



ROHDE & SCHWARZ

Geschäftsbereich
Meßtechnik

Servicehandbuch

**FUNKSTÖRMESSEMPFÄNGER
150 (9) kHz ... 1000 (2500) MHz
ESPC**

1082.8007.10

ENGLISH SERVICE MANUAL FOLLOWS FIRST COLOURED DEVIDER

*Band 1
Servicehandbuch besteht aus 2 Bänden*

Printed in the Federal
Republic of Germany

1082.8020.24-01

Certified Quality System ISO 9001

DQS REG. NO 1954-04

Qualitätszertifikat

Sehr geehrter Kunde,

Sie haben sich für den Kauf eines Rohde & Schwarz-Produktes entschieden. Hiermit erhalten Sie ein nach modernsten Fertigungsverfahren hergestelltes Produkt. Es wurde nach den Regeln unseres Qualitätsmanagementsystems entwickelt, gefertigt und geprüft. Das Rohde & Schwarz-Qualitätsmanagementsystem ist nach ISO 9001 zertifiziert.

Certificate of quality

Dear Customer,

You have decided to buy a Rohde & Schwarz product. You are thus assured of receiving a product that is manufactured using the most modern methods available. This product was developed, manufactured and tested in compliance with our quality management system standards.

The Rohde & Schwarz quality management system is certified according to ISO 9001.

Certificat de qualité

Cher client,

Vous avez choisi d'acheter un produit Rohde & Schwarz. Vous disposez donc d'un produit fabriqué d'après les méthodes les plus avancées. Le développement, la fabrication et les tests respectent nos normes de gestion qualité.

Le système de gestion qualité de Rohde & Schwarz a été homologué conformément à la norme ISO 9001.



ROHDE & SCHWARZ

Adressen/Addresses

FIRMENSITZ/HEADQUARTERS

Telefon/Phone
Telefax
E-mail

ROHDE & SCHWARZ GmbH & Co. KG

Mühlendorfstraße 15 · 81671 München +49 89 41 29-0
Postfach 801469 · 81614 München +49 89 41 29-12164
Internet: www.rohde-schwarz.com -

WERKE/PLANTS

ROHDE & SCHWARZ Messgerätebau GmbH

Riedbachstraße 58 · 87700 Memmingen +49 83 31 10 8-0
Postfach 16 52 · 87686 Memmingen +49 83 31 10 81 124 -

ROHDE & SCHWARZ GmbH & Co. KG

Werk Teisnach +49 99 23 8 57-0
Kaikenrieder Straße 27 · 94244 Teisnach +49 99 23 8 571-1 74
Postfach 11 49 · 94240 Teisnach -

ROHDE & SCHWARZ GmbH & Co. KG · Werk Köln

Graf-Zeppelin-Straße 18 · 51147 Köln +49 22 03 49-0
Postfach 98 02 60 · 51130 Köln +49 22 03 49-51 3 08 -

TOCHTERUNTERNEHMEN/SUBSIDIARIES

ROHDE & SCHWARZ Vertriebs-GmbH

Mühlendorfstraße 15 · 81671 München +49 89 4129-120 07
Postfach 801469 · 81614 München +49 89 4129-135 67
customersupport@rohde-schwarz.com

ROHDE & SCHWARZ International GmbH

Mühlendorfstraße 15 · 81671 München +49 89 4129-120 05
Postfach 80 14 60 · 81614 München +49 89 4129-135 97 -

ROHDE & SCHWARZ Engineering and Sales GmbH

Mühlendorfstraße 15 · 81671 München +49 89 4129-137 11
Postfach 80 14 29 · 81614 München +49 89 4129-137 23 -

R&S BICK Mobilfunk GmbH

Im Landerfeld 7 · 31848 Bad Münder +49 50 42 9 98-0
Postfach 20 62 · 31844 Bad Münder +49 50 42 9 98-105
rsbick@rsbick.rohde-schwarz.com

ROHDE & SCHWARZ FTK GmbH

Wendenschloßstraße 168, Haus 28 +49 30 6 58 91-122
12557 Berlin +49 30 65 550-221 -

SIT Gesellschaft für Systeme

der Informationstechnik mbH +49 30 6 58 84-2 22
Wendenschloßstraße 168, Haus 28 +49 30 6 58 84-1 83
12557 Berlin sit.info@sit.rohde-schwarz.com

Zweigniederlassungen der Rohde & Schwarz Vertriebs-GmbH/Branch offices of Rohde & Schwarz Vertriebs-GmbH

Zweigniederlassung Berlin

Ernst-Reuter-Platz 10 · 10587 Berlin (+49 30) 34 79 48-0
Postfach 100620 · 10566 Berlin (+49 30) 34 79 48-48
customersupport@rohde-schwarz.com

Zweigniederlassung Büro Bonn

Josef-Wirmer-Straße 1-3 · 53123 Bonn (+49 2 28) 918 90-0
Postfach 140264 · 53057 Bonn (+49 2 28) 25 50 87
customersupport@rohde-schwarz.com

Zweigniederlassung Hamburg

Steilshooper Allee 47 · 22309 Hamburg (+49 40) 63 29 00-0
Postfach 602240 · 22232 Hamburg (+49 40) 630 78 70
customersupport@rohde-schwarz.com

Zweigniederlassung Köln

Graf-Zeppelin-Straße 18 · 51147 Köln (+49 22 03) 807-0
Postfach 900149 · 51111 Köln (+49 22 03) 807-50
customersupport@rohde-schwarz.com

Zweigniederlassung Mitte

Siemensstraße 20 (+49 61 02) 20 07-0
63263 Neu-Isenburg (+49 61 02) 80 00 40
customersupport@rohde-schwarz.com

Zweigniederlassung München

Mühlendorfstraße 15 · 81671 München (+49 89) 41 86 95-0
Postfach 801449 · 81614 München (+49 89) 40 47 64
customersupport@rohde-schwarz.com

Zweigniederlassung Nürnberg

Donastraße 36 (+49 9 11) 64203-0
90451 Nürnberg (+49 9 11) 64203-33
customersupport@rohde-schwarz.com

Zweigniederlassung Telekommunikation

Siemensstraße 20 (+49 61 02) 20 07-0
63263 Neu-Isenburg (+49 61 02) 20 07-12
customersupport@rohde-schwarz.com

ADRESSEN WELTWEIT/ADDRESSES WORLDWIDE

Algeria

ROHDE & SCHWARZ Bureau d'Alger (2) 59 24 53
5 B, Place de Laperrine (2) 69 46 08
16035 Hydra-Alger -

Argentina

Precisión Electrónica SRL (14) 331 16 85
Av. Julio A. Roca 710 - Piso 6 (14) 334 51 11
1067 Buenos Aires preelctr@satlink.com

Australia

ROHDE & SCHWARZ Sales (2) 8845 4100
(AUSTRALIA) Pty. Ltd. (2) 9738 3988
Unit 6, 2-8 South Street Service (2) 8845 4188
Rydalmere, N.S.W. 2116 (2) 9638 0832
sales@rsaus.rohde-schwarz.com
service@rsaus.rohde-schwarz.com

Austria

ROHDE & SCHWARZ-ÖSTERREICH (1) 6 02 61 41
Ges. m. b. H. (1) 6 02 61 41-14
Sonnleithnergasse 20 office@rsoe.rohde-schwarz.com
1100 Wien

Azerbaijan

ROHDE & SCHWARZ Azerbaijan 12 93 31 38
Liaison Office Baku 12 93 03 14
Azerbaijan Avenue 35 -
370139 Baku

Baltic

Countries siehe/see Denmark

Bangladesh

Business International Ltd. (2) 881 06 53
Corporation Office (2) 882 82 91
House No: 95/A, Block 'F'
Road No: 4, Banani -
Dhaka - 1213

Belgium

ROHDE & SCHWARZ BELGIUM N.V. (2) 7 21 50 02
Excelsiorlaan 31 Bus 1 (2) 7 25 09 36
1930 Zaventem info@rsb.rohde-schwarz.com

Bolivia

siehe auch/see also Argentina

RIBCO LTDA. (2) 32 84 03
Av. Mariscal Santa Cruz 1392 (2) 39 30 47
Ed. Cámara Nacional gibatta@caoba.entelnet.bo
de Comercio
Piso 10, Of.1010-1011
La Paz

Brazil

ROHDE & SCHWARZ DO BRASIL LTDA.
Av. Alfredo Egidio de (11) 56 41 12 00
Souza Aranha, 177 (11) 56 41 78 10
1º andar - Santo Amaro
04726-170 São Paulo- SP

Adressen/Addresses

Brunei	GKL Equipment PTE. Ltd. #11-01 BP Tower 396, Alexandra Road Singapore 119954 Republic of Singapore	276 06 26 276 06 29 gkleqpt@signet.com.sg	Finland	Orbis Oy P.O. B. 15 00421 Helsinki	(9) 47 88 30 (9) 53 16 04 info@orbis.fi
Bulgaria	ROHDE & SCHWARZ Representation Office Bulgaria 39, Fridtjof Nansen Blvd. 1000 Sofia	(2) 963 43 34 (2) 963 21 97 rohdebg@rsoe.com	France	ROHDE & SCHWARZ FRANCE Immeuble "Le Newton" 9-11, rue Jeanne Braconnier 92366 Meudon-la-Forêt Cédex	(1) 41 36 10 00 (1) 41 36 11 10 -
Canada	Kommunikationstechnik/Communications Equipment: ROHDE & SCHWARZ CANADA Inc. 555 March Rd. Kanata, Ontario K2K 2M5	(613) 592 80 00 (613) 592 80 09 -		Niederlassung/Subsidiary Rennes: ROHDE & SCHWARZ FRANCE Sigma 1 Rue du Bignon 35135 Chantepie	(2) 99 51 97 00 (2) 99 41 91 31 -
	Messtechnik/T & M Equipment: TEKTRONIX CANADA, Inc. 3280 Langstaff Road, Unit 1 Concord, Ontario L4K 5B6	(416) 747 50 00 (905) 760 72 41 -		Niederlassung/Subsidiary Toulouse: ROHDE & SCHWARZ FRANCE Technoparc 3 B.P.501 31674 Labège Cédex Büros/Offices: Aix-en-Provence	(5) 61 39 10 69 (5) 61 39 99 10 -
Chile	DYMEQ Ltda. Avenida Larrain 6666 Santiago	(2) 277 50 50 (2) 227 87 75 dymeq@entelchile.net		Lyon Nancy	(4) 94 07 39 94 (4) 94 07 55 11 (4) 78 29 88 10 (4) 78 29 94 71 (3) 83 54 51 29 (3) 83 55 39 51
China	ROHDE & SCHWARZ Representative Office Beijing Parkview Center, Room 602 No. 2 Jiangtai Road, Chao Yang District Beijing 100016, P. R. China	(10) 64 31 28 28 (10) 64 37 98 88 -	Ghana	KOP Engineering Ltd. P.O. Box 11012 3rd Floor Akai House, Osu Accra	(21) 77 99 13 (21) 22 47 69
Colombia	Ferrostaal de Colombia Av. Eldorado Nro. 97-03 Interior 2 Santafé de Bogotá, D.C.	(1) 415 77 00 (1) 413 18 06 mc_fsc@multiphone.net.co	Greece	MERCURY SA. 6, Loukianou Str. 10675 Athens	(1) 722 92 13 (1) 721 51 98 mercury@hol.gr
Costa Rica	siehe/see Mexico (EPSA)		Guatemala	siehe/see Mexico (EPSA)	
Croatia	siehe/see Austria		Honduras	siehe/see Mexico (EPSA)	
Republic of Cyprus	HINIS TELECAST LTD. Agiou Thoma 18 Kiti Larnaca 7550	(4) 42 51 78 (4) 42 46 21	Hong Kong	Schmidt & Co. (HK) Ltd. 9/F North Somerset House Taikoo Place 979 King's Road Quarry Bay, Hong Kong	25 07 03 33 28 27 56 56 frankwong@shk.schmidtgroup.com
Czech Republic	ROHDE & SCHWARZ – Praha, s.r.o. Pod Kastany 3 160 00 Praha 6	(2) 24 32 20 14 (2) 24 31 70 43 rohdecz@rsoe.com	Hungary	ROHDE & SCHWARZ Budapesti Iroda Etele ut. 68 1115 Budapest	(1) 203 02 82 (1) 203 02 82 rohdehu@rsoe.com
Denmark	ROHDE & SCHWARZ DANMARK A/S Ejby Industrivej 40 2600 Glostrup	43 43 66 99 43 43 77 44 RSDK@post1.tele.dk	Iceland	siehe/see Denmark	
Ecuador	REPRESENTACIONES MANFRED WEINZIERL Guanguiltagua 72 (39-93) Urbanización Jardines del Batán Quito	(2) 25 22 51 (2) 25 22 51 mweinzierl@accessinter.net	India	ROHDE & SCHWARZ India Pvt. Ltd. 244, Okhla Industrial Estate Phase - III New Delhi 110 020	(11) 683 74 84 rsindiad@vsnl.com
Egypt	U.A.S. Universal Advanced Systems 31 Manshiet El Bakry St., Heliopolis 11341 Cairo	(202) 455 67 44 (202) 256 17 40 uas@intouch.com	Indonesia	P.T. REKANUSA SOLUSI Menara Rajawali, 24th floor Jl Mega Kuningan Lot # 5.1 Kawasan Mega Kuningan Jakarta 12950	(21) 576 16 02 (21) 576 16 04 -
El Salvador	siehe/see Mexico (EPSA)		Iran	ROHDE & SCHWARZ IRAN Liaison Office - Reg. N° RFC 1947 Dr. Beheschty Ave., Pakistan Ave., 12th Street N° 1 Tehran 15317	(21) 8 73 02 82 (21) 8 73 02 83 -
Estonia	ROHDE & SCHWARZ DANMARK A/S Estonian Branch Office Narva mnt. 13 10151 Tallinn	(6) 14 31 20 (6) 14 31 21			

Adressen/Addresses

Ireland	siehe/see Great Britain		
Italy	ROHDE & SCHWARZ ITALIA S.p.a. Via Tiburtina 1182 00156 Roma	(6) 41 59 81 (6) 41 59 82 70 -	
	Centro Direzionale Lombardo Via Roma 108 20060 Cassina de' Pecchi (MI)	(2) 95 70 41 (2) 95 30 27 72	
Japan	ADVANTEST Corporation RS Sales Department Shinjuku-NS Building, 4-1 Nishi-Shinjuku Tokyo 163-08, Japan	(3) 33 42 75 53 (3) 53 22 72 70 yoshimu@inst.advantest.co.jp	
Jordan	Middle East Development c/o Jordan Crown Engineering & Trading Co. P.O. Box 830414 Amman, 11183	(6) 465 96 71 (6) 465 96 72	
Kazakhstan	ROHDE & SCHWARZ Kazakhstan Liaison Office Almaty Pl. Respubliki 15 480013 Almaty	32 72 63 55 55 32 72 63 46 33 -	
Kenya	Excel Enterprises Limited Dunga Road P.O. Box 42 788 Nairobi	(2) 55 80 88 (2) 54 46 79	
Korea	Hana Technica Corp. Seoul Kangnam, P.O. Box 1458 Young Dong Bldg. 4F 63-16 Nonhyun-Dong, Kang Nam-Ku Seoul	(2) 514 45 46 (2) 514 45 49 hanateco@unitel.co.kr	
Kuwait	Group Five Trading & Contracting Co. P.O. Box 26645 Safat 13127 State of Kuwait	244 91 72 244 95 28	
Latvia	Rohde & Schwarz Danmark A/S Latvian Branch Office Merkela iela 21-301 1050 Riga	(7) 50 23 55 (7) 50 23 60 rsdk@rsdk.rohde-schwarz.com	
Lebanon	Rohde & Schwarz International Liaison Office Riyadh PO Box 361 c/o Haji Abdullah Alireza & Co. Riyadh 11411 - KSA	(1) 465 64 28 Ext. 303 (1) 465 64 28 Ext. 229	
Liechtenstein	siehe/see Switzerland		
Lithuania	Rohde & Schwarz Danmark A/S Lithuanian Office Lukiskiu 5-228 2600 Vilnius	222 46 62 222 46 62	
Luxembourg	siehe/see Belgium		
Malaysia	DAGANG TEKNIK SDN. BHD. No. 9, Jalan SS 4D/2 Taman People's Park 47301 Petaling Jaya Selangor Darul Ehsan	(3) 7035503/7035568 (3) 7 03 34 39 danik@tm.net.my	
Malta	ITEC - International Technology Ltd. B'Kara Road San Gwann	37 43 00 37 43 53 itec@keyworld.net	
Mexico	Vertrieb Kommunikationstechnik/ Sales of Communications Equipment: ELECTROINGENIERIA de Precisión S.A. (EPSA) Uxmal 520 Colonia Vertiz Narvarte 03600 Mexico DF		(5) 559 76 77 (5) 575 33 81 epsa@compuserve.com
	Vertrieb Messtechnik/Sales of T&M Equipment: Tektronix S.A. de C.V. Periférico Sur 5000, 8° Piso Col. Insurgentes Cuicuilco Del. Coyoacán 04530 Mexico, D.F.		(5) 666 63 33 (5) 666 63 36
Nepal	Abishek Trade Links (P) Ltd. P.O.B. 9700 Kathmandu	(1) 25 69 30 (1) 24 25 73 Durbar@hotel.mos.com.np	
Netherlands	ROHDE & SCHWARZ NEDERLAND B.V. Perkinsbaan 1 3439 ND Nieuwegein	(30) 600 17 00 (30) 600 17 99 Rob.DenHartog@rsn.rohde-schwarz.com	
New Zealand	Nichecom Level 1 Tawa Plaza 210 Main Rd / P.O.B. 56-045 Tawa, Wellington	(4) 232 32 33 (4) 232 32 30 ISDN (4) 237 30 10 robin.hodgson@nichecom.co.nz	
Nicaragua	siehe/see Mexico (EPSA)		
Nigeria	Ferrostaal (Nigeria) Ltd. 27/29 Adeyemo Alkaija Street P.O. Box 72021 Victoria Island Lagos	(1) 262 00 60 (1) 262 00 64	
Norway	ROHDE & SCHWARZ NORGE Østensjøveien 36, P.O.B. 103 BRYN 0611 Oslo	23 17 22 50 23 17 22 69 -	
Oman	T&M Equipment and Broadcasting: Mustafa & Jawad Science & Industry Co. Ltd. P.O. Box 3340 Post Code 112 Ruwi Sultanate of Oman	60 20 09 60 70 66	
Pakistan	TelcoNet Communications & Engineering 213/D, Ordnance Road Rawalpindi-Pakistan-46000	(51) 26 30 72 (51) 26 32 11 tnc@meganet.com.pk	
Panama	siehe auch/see also Mexico (EPSA)		
	ELECTRONICO BALBOA S.A. Av. El Paical, Edif. El Dorado Urb. Los Angeles Panama City	614 93 64 236 18 20 pdubois@ebsa.com	
Papua- New Guinea	siehe/see Australia		
Peru	siehe auch/see also Argentina		
	BMP INGENIEROS S.A. Av. José Gálvez Barrenechea 645 Urb. Corpac - San Borja Lima 41	(1) 225 40 30 (1) 475 15 13 wmgelgarejo@bmp.com.pe	

Adressen/Addresses

Philippines	MARCOM Industrial Equipment, Inc. MCC P.O.Box 2307 6-L Mezzanine Suite, Vernida I Condominium 120 Amorsolo St. Legaspi Village Makati City/Philippines 3117	(2) 8 13 29 31 (2) 8 17 05 07	12830 Skarpnäck info@rss.rohde-schwarz.com
Poland	ROHDE & SCHWARZ Oddzial w Polsce ul. Stawki 2, Pietro 28 00-193 Warszawa	(22) 860 64 90 (22) 860 64 99 rohdepl@rsoe.com	Switzerland Roschi Rohde & Schwarz AG Papiermühlestrasse 145, Postfach 3063 Ittigen -
Portugal	TELERUS Sistemas de Telecomunicações, S.A. Rua General Ferreira Martins, Lote 6,2.ºB 1495 Algés	(21) 412 35 90 (21) 412 36 00 telerus@mail.telepac.pt	Syria Electro Scientific Office Baghdad Street Dawara Clinical Lab. Building P.O.B. 8162 Damascus
Romania	ROHDE & SCHWARZ Representation Office Bucharest Uranus 98 Bloc U8, scara 2, etaj 5, ap. 36 76102 Bucuresti	(1) 410 68 46 (1) 411 20 13 rohdero@rsoe.com	Tanzania Security Systems (T) Ltd. P.O. Box 7512 Dar Es Salaam
Russian Federation	ROHDE & SCHWARZ Representative Office Moscow Kazachy per. 7 109017 Moscow	(095) 234 49 62 (095) 234 49 63 rohderus@rsoe.com	Taiwan Lancer Communication Co., LTD. 16F, No. 30, Pei-Ping East Road Taipei rosa.ho@lancercomm.com.tw
Saudi Arabia	Rohde & Schwarz Liaison Office c/o Haji Abdullah Alireza Co. Ltd. P.O.B. 361 Riyadh 11411	(1) 465 64 28 (1) 465 07 82 -	Thailand Vertrieb Kommunikationstechnik/Sales Communications Equipment: TPP Operation Co., Ltd. 41/5 MoobanTarinee Boromrajchonnee Rd. Talingchan, Bangkok 10170 -
Singapore	Vertrieb/Sales: INFOTEL TECHNOLOGIES LTD. 19 Tai Seng Drive Kinergy Building # 06-00 Singapore 535222 Service: Rohde & Schwarz Support Centre Asia Pte. Ltd. 1 Kaki Bukit View #04-05/07 Techview Singapore 415941	287 68 22 284 95 55 general@infotel.com.sg 846 37 10 846 00 29 rssca@mbox4.singnet.com.sg	Turkey ROHDE & SCHWARZ Liaison Office Istanbul Bagdad Cad. 191/3, Ard. 81030 Selamicesme-Istanbul
Slovak Republic	Specialne systémy a software, a.s. Svrčic ul 84104 Bratislava	(7) 65 42 25 29 (7) 65 42 07 68 3s@internet.sk	Ukraine ROHDE & SCHWARZ Representative Office Kiev ul. Patrisa Loumoumba, 4 252042 Kiev
Slovenia	ROHDE & SCHWARZ Representation Ljubljana Koprska 92 1000 Ljubljana	(61) 123 46 51 (61) 123 46 11 rohdesi@rsoe.com	United Arab Emirates Service-Center für den Mittleren Osten/ Service Center for the Middle East: ROHDE & SCHWARZ Emirates L.L.C. P.O.B. 31156 Abu Dhabi -
South Africa	Protea Data Systems (Pty) Ltd Communications & Measurement Division Private Bag X19 Bramley 2018	(11) 786 36 47 (11) 786 58 91 Colin.Forbes@protea.co.za	ROHDE & SCHWARZ Liaison Office Middle East P.O. Box 311 56 Abu Dhabi -
Spain	ROHDE & SCHWARZ ESPAÑA Salcedo, 11 28034 Madrid	(91) 334 10 70 (91) 729 05 06 rema@rsd.rohde-schwarz.com	R&S BICK Mobile Communication P.O.B. 17466 JAFZ, LOB 04-028 Dubai -
Sri Lanka	LANKA AVIONICS 658/1/1, Negombo Road Mattumagala Ragama	(1) 95 66 78 (1) 95 83 11 -	United Kingdom ROHDE & SCHWARZ UK Ltd. Ancells Business Park Fleet, Hampshire GU 13 8UZ -
Sudan	SolarMan Co. Ltd. P.O. Box 11 545 Karthoum	(11) 47 31 08 (11) 78 17 25	Uruguay siehe auch/see also Argentina
Sweden	ROHDE & SCHWARZ SVERIGE AB Flygfältsgatan 15	(8) 605 19 00 (8) 605 19 80	

Adressen/Addresses

AEROMARINE S.A. (2) 400 39 62
Cerro Largo 1497 (2) 401 85 97
11200 Montevideo aeromar@adinet.com.uy

USA Kommunikationstechnik/Communications Equipment:
ROHDE & SCHWARZ, Inc. (301) 459 88 00
4425 Nicole Drive (301) 459 28 10
Lanham, MD 20706 -

Messtechnik/T & M Equipment:
TEKTRONIX Inc. (800) 835 9433 Ext. 6630
P.O.B. 500, M/S 50-216 (800) 835 7732
Beaverton, OR 97076 -

Venezuela EQUILAB TELECOM C.A. (2) 34 46 26
Centro Seguros La Paz (2) 239 52 05
Piso 6, Local E-61 r_ramire@equilabtelecom.com.ve
Ava. Francisco de Miranda
Boleita, Caracas 1070

Military customers only:
REPRESENTACIONES BOPIC S.A. (2) 985 21 29
Av. Diego Cisneros (2) 985 39 94
Centro Empresarial Los Ruices incotr@cantv.net
Of. 119, 1er piso
Los Ruices
Caracas

Vietnam Schmidt Vietnam Co., Ltd. (4) 834 61 86
8/F, Schmidt Tower, Hanoi (4) 834 61 88
Intern. Technology Centre svnhn@schmidt group.com
Cau Giay, Tu Liem, IPO Box 89
Hanoi

Yugoslavia see/siehe Austria


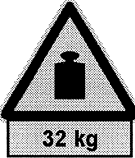






Nicht aufgeführte Länder/Countries not listed:
ROHDE & SCHWARZ INTERNATIONAL GmbH
P.O.B. 80 14 69
81614 München / Germany
Please fax to +49 89 41 29 136 62

Sicherheitshinweise

Dieses Gerät ist gemäß beiliegender EU-Konformitätsbescheinigung gebaut und geprüft und hat das Werk in sicherheitstechnisch einwandfreiem Zustand verlassen.

Um diesen Zustand zu erhalten und einen gefahrlosen Betrieb sicherzustellen, muss der Anwender alle Hinweise, Warnhinweise und Warnvermerke beachten.

Verwendete Symbole an R&S-Geräten und in Beschreibungen:

							
Bedienungs- anleitung beachten	Angabe des Gerätege- wichtes bei Geräten mit einer Masse > 18kg	Schutzleiter- anschluss	Masse- anschluss- punkte	Achtung! Berührungs- gefährliche Spannung	Warnung vor heißer Oberfläche	Erde	Achtung! Elektrostatisch gefährdete Bauelemente erfordern eine besondere Behandlung

1. Das Gerät darf nur in den vom Hersteller angegebenen Betriebszuständen und Betriebslagen ohne Behinderung der Belüftung betrieben werden. Wenn nichts anderes vereinbart ist, gilt für R&S - Produkte folgendes:
IP-Schutzart 2X, Verschmutzungsgrad 2, Überspannungskategorie 2, nur in Innenräumen verwenden, Betrieb bis 2000 m ü. NN,
Der Betrieb ist nur an Versorgungsnetzen gestattet, die mit höchstens 16 A abgesichert sind.
Falls im Datenblatt nicht anders angegeben gilt für die Nennspannung eine Toleranz von $\pm 10\%$, für die Nennfrequenz eine Toleranz von $\pm 5\%$
2. Bei Messungen in Stromkreisen mit Spannungen $U_{\text{eff}} > 30 \text{ V}$ ist mit geeigneten Maßnahmen Vorsorge zu treffen, dass jegliche Gefährdung ausgeschlossen wird.
(z.B. geeignete Meßmittel, Absicherung, Strombegrenzung, Schutztrennung, Isolierung usw.).
3. Wird ein Gerät ortsfest angeschlossen, ist die Verbindung zwischen dem Schutzleiteranschluss vor Ort und dem Geräteschutzleiter vor jeglicher anderer Verbindung herzustellen Aufstellung u. Anschluss darf nur durch eine Elektrofachkraft erfolgen.
4. Bei ortsfesten Geräten ohne eingebaute Sicherung, Selbstschalter oder ähnliche Schutz Einrichtung muss der Versorgungskreis so abgesichert sein, dass Geräte und Benutzer ausreichend geschützt sind.
5. Vor dem Einschalten des Gerätes ist sicherzustellen, dass die am Gerät eingestellte Nennspannung und die Netzennspannung des Versorgungsnetzes übereinstimmen.
Ist es erforderlich, die Spannungseinstellung zu ändern, so muss ggf. auch die dazugehörige Netzsicherung des Gerätes geändert werden.
6. Bei Geräten der Schutzklasse I mit beweglicher Netzzuleitung und Gerätesteckvorrichtung ist der Betrieb nur an Steckdosen mit Schutzkontakt und angeschlossenem Schutzleiter zulässig.
7. Jegliche absichtliche Unterbrechung des Schutzleiters, sowohl in der Zuleitung als auch am Gerät selbst, ist unzulässig und kann dazu führen, dass von dem Gerät eine Gefahr ausgeht.
Bei Verwendung von Verlängerungsleitungen oder Steckdosenleisten ist sicherzustellen, dass diese regelmäßig auf ihren sicherheitstechnischen Zustand überprüft werden.
8. Ist das Gerät nicht mit einem Netzschalter zur Netztrennung ausgerüstet, so ist der Stecker des Anschlusskabels als Trennvorrichtung anzusehen. In diesen Fällen ist dafür zu sorgen, dass der Netzstecker jederzeit leicht erreichbar und gut zugänglich ist. (Länge des Anschlusskabels ca. 2 m). Funktionsschalter oder elektronische Schalter sind zur Netztrennung nicht geeignet.
Werden Geräte ohne Netzschalter in Gestelle oder Anlagen integriert, so ist die Trennvorrichtung auf Anlagenebene zu verlagern.
9. Bei allen Arbeiten sind die örtlichen bzw. landesspezifischen Sicherheits- und Unfallverhütungsvorschriften zu beachten.
Vor Arbeiten am Gerät oder Öffnen des Gerätes ist dieses vom Versorgungsnetz zu trennen.
Abgleich, Auswechseln von Teilen, Wartung und Reparatur darf nur von R&S-autorisierten Elektrofachkräften ausgeführt werden.
Werden sicherheitsrelevante Teile (z.B. Netzschalter, Netztrafos oder Sicherungen) ausgewechselt, so dürfen diese nur durch Originalteile ersetzt werden. Nach jedem Austausch von sicherheitsrelevanten Teilen ist eine Sicherheitsprüfung durchzuführen
(Sichtprüfung, Schutzleitertest, Isolationswiderstand-, Ableitstrommessung, Funktionstest).
Fortsetzung siehe Rückseite

Sicherheitshinweise

10. Bei Verbindungen mit informationstechnischen Geräten ist darauf zu achten, dass diese der IEC950 / EN60950 entsprechen.
11. Lithium-Batterien dürfen keinen hohen Temperaturen oder Feuer ausgesetzt werden.
Die Batterien von Kindern fernhalten.
Wird die Batterie unsachgemäß ausgewechselt, besteht Explosionsgefahr. Ersetzen der Batterie nur durch R&S - Typ (siehe Ersatzteilliste).
Lithium-Batterien sind Sondermüll. Entsorgung nur in dafür vorgesehene Behälter.
Batterie nicht kurzschließen.
12. Geräte, die zurückgegeben oder zur Reparatur eingeschickt werden, müssen in der Originalverpackung oder in einer Verpackung, die vor elektrostatischer Auf- und Entladung sowie vor mechanischer Beschädigung schützt, verpackt werden.
13. Entladungen über Steckverbinder können zu einer Schädigung des Gerätes führen. Bei Handhabung und Betrieb ist das Gerät vor elektrostatischer Entladung zu schützen.
14. Die Außenreinigung des Gerätes mit einem weichen, nicht fasernden Staublappen vornehmen. Keinesfalls Lösungsmittel wie Nitroverdünnung, Azeton und ähnliches verwenden, da sonst die Frontplattenbeschriftung oder auch Kunststoffteile Schaden nehmen
15. Zusätzliche Sicherheitshinweise in diesem Handbuch sind ebenfalls zu beachten.

Inhaltsübersicht

Servicehandbuch

BAND 1	Ident-Nr.	Register
6 Serviceanleitung Gesamtgerät	1027.3007.30	
7 Serviceanleitung Baugruppen		
Rear Panel	1002.9753.02	1
Display Board	1003.1604.10	2
Front End	1082.9003.04	3
 BAND 2		
7 Serviceanleitung Baugruppen		
Synthesizer	1082.8759.02	1
2nd Mixer	1010.9094.05/06	2
IF Selecion Board	1010.9820.07	3
Detector Board 2	1010.8498.02	4
CPU Board	1003.7331.02	5

6 Instandsetzung	6.1
6.1 Funktionsbeschreibung	6.1
6.1.1 Funktion des Gerätes	6.1
6.1.2 Beschreibung des Blockschaltbildes	6.1
6.1.3 Service- und Selbsttestfunktionen	6.5
6.1.3.1 Permanenter Selbsttest	6.5
6.1.3.2 Selbsttest für den Anwender	6.7
6.1.3.3 Service-Selbsttest.....	6.7
6.1.3.4 IEC-Bus-Befehle für Servicezwecke	6.19
6.2 Meßgeräte und Hilfsmittel	6.35
6.3 Fehlersuche	6.36
6.3.1 Keine oder fehlerhafte Einschaltreaktion	6.36
6.3.2 Fehlermeldung im Selbsttest	6.36
6.3.3 Fehlermeldung bei der Kalibrierung	6.37
6.3.4 Fehler beim Überprüfen der Solleigenschaften	6.43
6.3.4.1 Frequenzgenauigkeit	6.43
6.3.4.2 Eingangs-VSWR.....	6.44
6.3.4.3 Oszillatorstörspannung	6.44
6.3.4.4 Störfestigkeit, Spiegel der 1. ZF.....	6.45
6.3.4.5 Störfestigkeit, Spiegel der 2. ZF.....	6.45
6.3.4.6 ZF-Störfestigkeit	6.45
6.3.4.7 Nichtlinearitäten.....	6.46
6.3.4.8 ZF-Bandbreiten.....	6.46
6.3.4.9 Rauschanzeige	6.46
6.3.4.10 Meßgenauigkeit	6.47
6.3.4.11 Genauigkeit der Eichleitung	6.48
6.4 Endabgleich	6.49
6.4.1 Überprüfung des Schutzleiterwiderstandes	6.49
6.4.2 Überprüfung der Netzspannungsfestigkeit	6.49
6.4.3 Einstellung der -10 V-Versorgung	6.49
6.4.4 Überprüfung der Linearität des Demodulators und Logarithmierers.....	6.50
6.4.4.1 Abgleich des Hüllkurvendemodulators	6.50
6.4.4.2 Abgleich des Logarithmierverstärkers	6.52
6.4.5 Abgleich des Instruments	6.53
6.4.6 Abgleich der Gesamtverstärkung.....	6.53
6.4.7 Abgleich des Kalibriergenerators	6.54
6.4.8 Abgleich des Kalibriergenerators	6.54
6.4.9 Gesamtübersichtsliste aller Abgleichpunkte	6.55
6.5 Zerlegung und Zusammenbau.....	6.56
6.5.1 Ausbau der Rückwand.....	6.56
6.5.2 Ausbau der Frontplatte	6.56

Schalteilisten
Stromläufe

6 Instandsetzung

6.1 Funktionsbeschreibung

(Hierzu Stromlauf 1082.8007.01S, Blatt 1 bis 5)

6.1.1 Funktion des Gerätes

Der ESPC ist ein dreifach überlagernder Störmeßempfänger. Der Frequenzbereich ist abhängig von der Optionsausstattung:

- Frequenzbereich des Grundgerätes: 150 kHz bis 1000 MHz
- Frequenzbereich mit Option ESPC-B2: 9 kHz bis 1000 MHz
- Frequenzbereich mit Option ESPC-B2: 9 bzw. 150 kHz bis 2500 MHz

Die Signalverarbeitung erfolgt unabhängig vom Frequenzbereich in

- 3 HF/ZF- und Bewertungsbaugruppen
- 1 Synthesizerbaugruppe
- 1 Rechnerbaugruppe.

6.1.2 Beschreibung des Blockschaltbildes

Frontend (A110)

Von der Eingangsbuchse RF INPUT auf der Frontplatte gelangt das HF-Signal über den MEAS/CAL-Umschalter zum Einspeisen des Kalibrierersignals zur in 10-dB-Stufen schaltbaren 70-dB-Eichleitung. Der Umschalter, die Eichleitung und der Cal-Generator sind in der Baugruppe enthalten. Es folgt eine 3-fach-Weiche zur Signalaufteilung und 2 festabgestimmte und 6 bzw. 8 durchstimmbare Vorselektionsfilter. Mit Ausnahme des Frequenzbereichs 9 bis 150 kHz, der mit Relais umgeschaltet wird, werden alle anderen Filter über PIN-Schalter eingeschaltet. Die Erzeugung der Filter-Abstimmspannungen erfolgt über D/A-Wandler mit für jede Baugruppe individuell aufgenommenen Daten, die in 2 OTPROMs gespeichert sind. In den Filterbereichen über 500 MHz heben 3 Vorverstärker den Signalpegel an.

Der Frequenzbereich unter 1000 MHz wird im 1. Mischer mit dem LO-Signal 1354,7 ... 2354,7 MHz aus der Baugruppe SYNTHESIZER auf die 1. ZF 1354,7 MHz umgesetzt. Auf den 1. ZF-Verstärker folgen 2 dreikreisige, durch einen Bufferverstärker entkoppelte ZF-Filter.

Der Frequenzbereich über 1000 MHz wird mit dem gleichen LO-Signal auf die 1. ZF 394,7 MHz abgemischt. Danach folgt der 1. ZF-Verstärker 394,7 MHz.

Der ebenfalls im Frontend enthaltene CAL-Generator enthält 2 Pulsgeneratoren zur Frequenzgangkalibrierung in den Bereichen 9 kHz bis 30 MHz und 30 bis 2500 MHz sowie zur Kalibrierung der QP-Detektoren. Die individuell vermessenen Frequenzgänge der Generatoren sind ebenfalls in den OTPROMs abgespeichert.

Funktionsbeschreibung

Synthesizer (A120)

Die Baugruppe SYNTHESIZER enthält die komplette Aufbereitung aller LO-Signale und die Referenzerzeugung. Dazu wird zunächst aus dem internen 10-MHz-TCXO oder einem extern eingespeisten 10-MHz-Referenzsignal in einer PLL-Schaltung die empfängerinterne Referenzfrequenz 64 MHz erzeugt, die gleichzeitig als 3. LO verwendet wird. Daraus wird in einer weiteren PLL-Schaltung der 2. LO 1280 MHz (für Empfangsfrequenzen bis 1 GHz) bzw. 320 MHz (für Empfangsfrequenzen über 1 GHz) erzeugt. Der 1. LO wird in einem Fractional-N-Einschleifen-Synthesizer generiert.

Zusätzlich enthält die Baugruppe 2 dreikreisige, durch einen Bufferverstärker entkoppelte Filter für die Verarbeitung der 394,7 MHz-ZF, den 2. Mischer für die Umsetzung auf die 2. ZF 74,7 MHz und einen 74,7-MHz-ZF-Verstärker.

2nd Mixer (A130)

Auf der Baugruppe 2ND MIXER wird die 1. ZF 1354,7 MHz zunächst verstärkt, bevor sie im 2. Mischer auf die nächste ZF 74,7 MHz umgesetzt wird. Nach dem Umschalter für das ZF Signal aus dem Frequenzbereich über 1 GHz schließt sich ein LC-Filter mit einer Bandbreite von 3 MHz und ein rauscharmer Verstärker an. Darauf erfolgt die Umsetzung auf die 3. ZF 10,7 MHz

IF Selection Board (A170)

Über den 4. ZF-Verstärker gelangt das 10,7-MHz-ZF-Signal auf die über Anlogschalter umschaltbaren Hauptselektionsfilter 120 kHz, 10 kHz und 200 Hz (nur bei bestückter Option ESPC-B2). Den Signalpegel am Baugruppeneingang überwacht ein Overload-Detektor. Die Einstellung der ZF-Dämpfung in vier 10-dB-Schritten erfolgt an 2 kaskadierten Verstärkern. Die Verstärkung des nachfolgenden Kalibrierverstärkers läßt sich durch einen vom CPU Board gesteuerten 10-bit-D/A-Wandler um ± 6 dB variieren. Damit wird die Nachregelung der Gesamtverstärkung auf den Sollwert unter Berücksichtigung der bei der Pegelkalibrierung (s. Kap. 3.2.3.12) ermittelten Korrekturwerte vorgenommen. Für Servicezwecke lassen sich die Korrekturwerte ausschalten (s. Kap. 6.3.1.3e) und der Kalibrierverstärker manuell einstellen (s. Kap. 6.1.3.3g). Als Rauschbefreiungsfilter finden über Anlogschalter umschaltbar, ein zweipoliges Quarzfilter mit einer Bandbreite von 16 kHz sowie ein LC-Filter mit einer Bandbreite von 1,8 MHz Verwendung. Über einen 12-dB-Trennverstärker schließen sich der aktive Hüllkurvengleichrichter und der Ausgang für den auf der Baugruppe Detektor Board befindlichen Hörzweig an.

Detector Board (A180)

Das Ausgangssignal des Hüllkurvengleichrichters auf dem IF Selection Board gelangt zunächst auf den Mittelwert-Tiefpaß mit 4 umschaltbaren Zeitkonstanten, den Quasipeak-Detektor mit den nach CISPR A/B/C/D vorgeschriebenen Bewertungskurven und anschließender Instrumenten-Nachbildung, und den linearen Spitzenwertdektor. Über den Umschalter zur Auswahl der Bewertungsart und einen im 30-dB-Arbeitsbereich eingeschalteten 20-dB-Verstärker gelangt die Gleichspannung auf den temperaturkompensierten Logarithmierer. Anschließend gelangt das Anzeigesignal auf eine Trennstufe zur Entkopplung der Baugruppenausgänge. Zur Transducer-Korrektur des Analoginstruments wird eine vom CPU Board über einen D/A-Wandler gesteuerte Gleichspannung addiert. Die Baugruppe enthält ebenfalls die Hördemulatoren für die Modulationsarten A3,A0 und F3.

Serielle Baugruppenansteuerung

In allen Synthesizer- und signalverarbeitenden Baugruppen des ESPC wird zur Ansteuerung ein serielles Bus-Konzept verwendet. Dies ist sowohl wegen der höheren Flexibilität als auch im Hinblick auf eine größere Gerätezuverlässigkeit durch die erhebliche Reduzierung der Zahl der Steckverbindungen von Vorteil. Die Baugruppenadressierung und Datenübertragung erfolgen über einen 3-Drahtbus, bestehend aus Takt-, Daten- und Strobe-Leitung. Jeder Baugruppe ist mindestens eine Adresse zugeordnet. Bild 6-1 verdeutlicht das verwendete Datenformat:

- Die ersten 4 bit des ersten übertragenen Bytes lösen den Selbsttest der Baugruppe aus (s. Kap. 6.1.3).
- Das letzte übertragene Byte ist das Adreßbyte, über das die entsprechende Baugruppe ausgewählt wird.

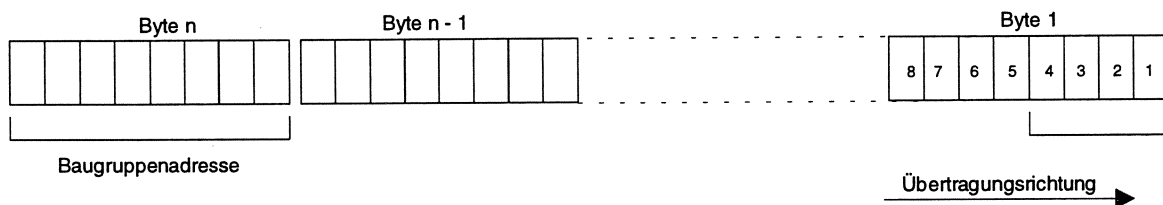


Bild 6-1 Datenformat der seriellen Baugruppenansteuerung

Bild 6-2 zeigt ein Beispiel des auf jeder Baugruppe vorhandenen Schaltungsteils zur Adreßdekodierung und Seriell-Parallel-Wandlung der Ansteuerungssignale.

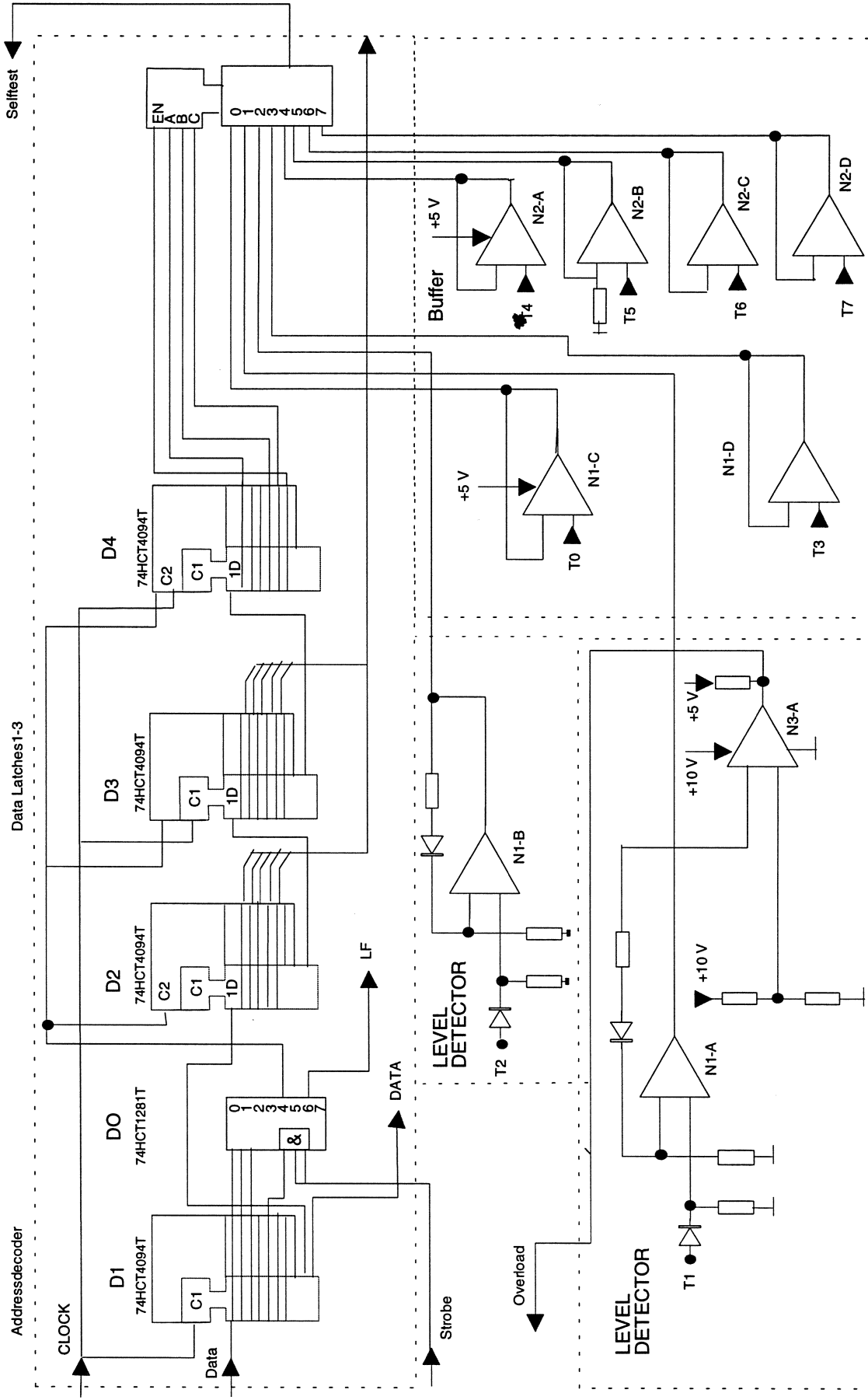


Bild 6-2 Schaltungsbeispiel zur Adreßdekodierung. Seriell-Parallel-Wandlung der Ansteuersignale und Abfrage der Selbsttestpunkte

Alle ausgesendeten Daten werden in die Schieberegister $D_2...D_n$ auf allen Baugruppen getaktet.

Das im Register D1 gespeicherte, letzte übertragene Byte wird vom Dekoderbaustein D0 als Adresse ausgewertet.

Mit dem Strobe-Signal, das nach Beendigung der seriellen Datenübertragung ausgesendet wird, übernehmen ausschließlich die Schieberegister $D_2...D_n$ der adressierten Baugruppe die Einstelldaten in ihre Ausgangsregister.

Auf der Baugruppe Synthesizer befinden sich programmierbare Teilerbausteine, bei denen bereits Datenregister integriert sind. Sie werden mit Hilfe des auf der Baugruppe vorhandenen Dekoders D0 mit einer eigenen Adresse angesprochen (Ausgänge LE und Data im Bild 6-2).

6.1.3 Service- und Selbsttestfunktionen

Die Fehlerlokalisierung mit Hilfe der Selbsttestfunktionen wird durch folgende Maßnahmen erreicht: _

Jede Synthesizer- und Signalbaugruppe enthält einen oder zwei 1-aus-8-Analogmultiplexerbausteine, denen über Puffer-Operationsverstärker (N1 und N2 in Bild 6-2) maximal 16 Testspannungen zugeführt werden. Es können verschiedene Funktionen überwacht werden:

- baugruppenintern erzeugte Versorgungsspannungen
- Gleichstromarbeitspunkte von Verstärkern und Oszillatoren
- Signalpegel mit Hilfe von Pegeldetektoren im Signalpfad
- Mischer-Oszillatorpegel mit Hilfe von LO-Pegeldetektoren

Die Auswahl des Testkanals erfolgt über die serielle Baugruppenansteuerung. Alle Baugruppen-Testausgänge werden zu einer einzigen Leitung zusammengefaßt (Ausgang Selbsttest im Bild 6-2). Am Eingang des A/D-Wandlers auf dem CPU Board befindet sich ein Umschalter, an dem die ausgewählte Testspannung über einen Puffer-OP anliegt und im Testbetrieb gemessen wird. Alle zum Prüfen einer Testfunktion erforderlichen Geräteeinstellungen werden automatisch vorgenommen (s. Kap. 6.1.3.3).

Es ist zu unterscheiden zwischen

- permanenten Selbsttestfunktionen
- dem Test für den Anwender (User-Selbsttest) und
- dem Test für den Service (Service Test).

6.1.3.1 Permanenter Selbsttest

Der permanente Selbsttest besteht aus der Überwachung der Synthesizerschleifen und der Betriebsspannungen im Netzteil.

a) Überwachung der Synthesizerschleifen

Alle Synthesizerschleifen im Gerät werden dahingehend überwacht, ob die Regelspannungen innerhalb des erlaubten Bereichs liegen. Wenn dies nicht der Fall ist, wird von der entsprechenden Baugruppe ein Prozessorinterrupt erzeugt. Ebenfalls wird ein Interrupt erzeugt, wenn während des Betriebs eine externe Referenz an den Empfänger angeschlossen wird.

Alle Interruptausgänge sind Open-Kollektor-Ausgänge und zu einer einzigen Leitung zusammengefaßt. Nach Auftreten eines Interrupts werden alle Baugruppen mit Synthesizerschleifen über den Selbsttest abgefragt, ob die betreffende Schleife in Ordnung ist.

Ist die ausgerastete Schleife gefunden, wird eine Fehlermeldung am Display angezeigt. Falls nach dem Einschalten des Gerätes innerhalb der ersten 2¹/₂ Minuten ein Synthesizer-Interrupt auftritt, erfolgt in diesem Zeitraum keine Fehlermeldung; beim Versuch, zu kalibrieren oder den Selbsttest zu starten, erscheint die Meldung "Wait for Warmup". Falls danach weiterhin ein Interrupt anliegt, wird die entsprechende Fehlermeldung ausgegeben.

Für Servicezwecke läßt sich die Wartezeit durch Eingabe der Sonderfunktion 91 ausschalten (siehe Kap. 6.1.3.3).

Die folgende Tabelle enthält die Synthesizer-Schleifen mit den zugehörigen Fehlermeldungen.

Tabelle 6-1

Quelle	Frequenzbereich	Meldung
Synthesizer, 1st LO	9 kHz...2500 MHz	1st LO unlock
2nd Mixer bzw. Synthesizer, 1280 MHz	< 1000 MHz	2nd LO unlock
Synthesizer, 394,7 MHz	≥ 1000 MHz	2nd LO unlock
Synthesizer, Ref Loop bei ext. Ref. off	9 kHz ... 2500 MHz	Ref Loop unlock
Synthesizer, Ref Loop bei ext. Ref. on	9 kHz ... 2500 MHz	Check ext Ref

Die Reihenfolge in der Tabelle entspricht der Reihenfolge der Abfragen.

Wird bei der Abfrage kein Fehler festgestellt, so wird die Messung ohne eine Meldung fortgesetzt.

b) Überwachung der Versorgungsspannungen

Alle internen Versorgungsspannungen werden im Netzteil grob überwacht. Eine genaue Beschreibung der Funktionen der Spannungsüberwachung befindet sich in der Serviceanleitung der Baugruppe Rear Panel. Die ordnungsgemäße Funktion wird an der Geräterückwand durch die LED Supply OK angezeigt. Überschreitet eine der Versorgungsspannungen ihre Toleranz, so schaltet das Gerät innerhalb von 3 Sekunden automatisch ab.

Der Empfänger kann durch Drücken des ON-Schalters wieder eingeschaltet werden.

Tritt auf der +5-V-Versorgung ein kurzzeitiger Einbruch auf, so wird ein Reset des Rechners ausgelöst. Der Empfänger verhält sich dann so, als ob er neu eingeschaltet worden wäre.

6.1.3.2 Selbsttest für den Anwender

- Taste Config drücken.
- Im Config-Menü den Softkey Selftest drücken.
Es erscheint ein Untermenü, aus dem folgende Optionen ausgewählt werden können:
 - ◆ 01 Start Test
 - ◆ 02 IF Gain Adj ON/OFF
 - ◆ 03 Meter Adj ON/OFF
 - ◆ 04 CAL Generator ON/OFF

Die zur Verfügung stehenden Testfunktionen sind im Betriebshandbuch, Kapitel 4.2 und 4.3 beschrieben.

Der Aufruf des Menüs ist im Betriebshandbuch, Kapitel 3.2.4.2 ausführlich beschrieben.

6.1.3.3 Service-Selbsttest

Über die Empfänger-Sonderfunktion 91 ist der Serviceselbsttest aufrufbar, mit dem gezielter bestimmte Baugruppen bzw. Schaltungsteile untersucht werden können. Die Sonderfunktion ist im ausgeschalteten Zustand im Menü für Sonderfunktionen nicht sichtbar. Sie kann nur durch die entsprechende Zifferneingabe aktiviert werden.

Die nach dem Einschalten des Geräts für 2 1/2 Minuten wirksame Sperrung der Kalibrierung und des Selbsttests (01 Start Test), falls ein Synthesizerinterrupt auftritt, wird durch Eingabe der Sonderfunktion 91 aufgehoben. Dies führt allerdings u.U. zu ungenauen Kalibrierkorrekturwerten bzw. Selbsttestspannungen, falls der Referenzoszillator seine Sollfrequenz noch nicht erreicht hat.

Nach Aufruf der Sonderfunktion erscheint ein Menü am Display, das gegenüber dem Anwender-Selbsttest erweitert ist.

Menü für den Service-Test:

00	Default	
01	Start Test	(ON/OFF)
02	IF Gain Adj	(ON/OFF)
03	Meter Adj	(ON/OFF)
04	Cal Generator	(ON/OFF)
05	CAL Corr	(ON/OFF)
06	LIN Corr	(ON/OFF)
07	Set Cal Amp	
09	Board Test	
10	Board Test	(OFF)
13	Print CAL Values	
14	Print OTP Values	
19	Set USER PORT	
20	Set ANTENNA CODE	
21	Lev 0.01 dB	

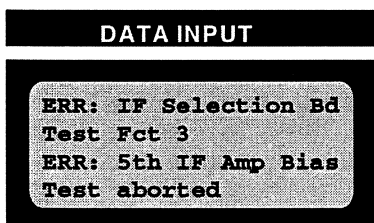
a) Gesamttest (1 Start Test)

Nach Aufruf der Sonderfunktion 91 läuft mit *Start Test* der Service-Selbsttest ab. Mit Ausnahme des erweiterten Umfangs des CPU Board-Tests mit detaillierten Fehlerhinweisen (s. Servicebeschreibung CPU BOARD, Kap. 7.1) entsprechen Reihenfolge und Umfang der Testfunktionen dem im Betriebshandbuch, Kapitel 4 beschriebenen Anwenderselbsttest. Dem Blockschaltbild sind die Komponenten, die im Signalpfad getestet werden, zu entnehmen.

Anwender- und Serviceselbsttest unterscheiden sich folgendermaßen:

- Der Anwenderselbsttest weist auf die fehlerverursachende Baugruppe hin.
- Der Serviceselbsttest weist zusätzlich auf die fehlerhafte Testfunktion hin, und am Display DATA INPUT erscheint eine genaue Fehlermeldung:

Beispiel:



Der Test wird nach dem ersten gefundenen Fehler abgebrochen und am Display DATA INPUT erscheint die Meldung *Test aborted*. Mit Hilfe der in allen Baugruppen-Servicebeschreibungen enthaltenen Tabelle der Testfunktionen und der Service-Funktion *09 BOARD TEST* (s. Kap. 6.1.3.3h) kann der Fehler weiter eingegrenzt werden. Kapitel 6.3 enthält einen Überblick über die Fehlersuche unter Ausnutzung der Selbsttestfunktionen.

**b) Abgleich der Gesamtverstärkung (2 IF Gain Adj),
Abgleich des Drehspulinstruments (3 Meter Adj)**

Der Abgleich der Gesamtverstärkung und des Drehspulinstruments ist im Betriebshandbuch, Kapitel. 4 beschrieben.

c) Kalibriergenerator einschalten (4 CAL Generator on/off)

Mit Aufruf der Service-Funktion CAL Generator (on) kann der Kalibriergenerator eingeschaltet werden. Während der Anwender nur die Möglichkeit hat, den Pulsgenerator mit einer Pulsfolgefrequenz von 100 kHz einzuschalten, stehen nach Eingabe der Sonderfunktion 91 noch weitere Pulsfolgefrequenzen zur Verfügung. Der Ausgangspegel des Generator beträgt 80 dB μ V/MHz im Frequenzbereich <30 MHz und 50 dB μ V/MHz im Bereich 30 ... 2500 MHz. Damit steht eine Signalquelle zur Verfügung, um Untersuchungen an den Signalbaugruppen des Empfängers durchzuführen. Die Pulsfolgefrequenzen 25 Hz und 100 Hz dienen z. B. zur Untersuchung des Quasipeak-Detektors.

Bedienung:

➤ Servicefunktion 04 CAL Generator wählen.

Eingabe	Frequenz ≤30 MHz; niederfreq. Gen.	Frequenz >30 MHz; hochfreq. Gen.
Enter aus Stellung "off"	25 Hz	-
Enter	100 Hz	-
Enter	100 kHz	100 kHz
Enter	off	off

Falls mit eingeschaltetem 25- oder 100-Hz-Generator die Frequenzgrenze 30 MHz überschritten wird, schaltet sich der Generator aus.

d) Kalibrierkorrekturwerte ausschalten (5 CAL Corr)

Mit *CAL Corr OFF* werden alle aus der Totalkalibrierung gespeicherten Korrekturwerte nicht mehr berücksichtigt. Sie bleiben jedoch gespeichert und werden nach Ausschalten der Servicefunktion wieder aktiv. Dies ist z. B. beim Endabgleich des Empfängers notwendig.

Bedienung:

- *CAL Corr* wählen.
- Eine der ENTER-Tasten drücken.
- Die Funktion erscheint mit *OFF* am Display DATA INPUT.
- Der Kalibrierverstärker wird auf 0 dB gesetzt, unabhängig von der Empfängereinstellung. Mit der Funktion *7 Set CAL Amp* kann er jedoch auf beliebige Werte eingestellt werden.
- Durch erneutes Drücken von ENTER werden die Korrekturwerte wieder berücksichtigt.

Die Servicefunktion wird durch Wahl einer anderen Servicefunktion, mit EXIT oder durch Wahl eines anderen Menüs verlassen.

e) Linearitätskorrekturwerte ausschalten (6 LIN Corr)

Die Servicefunktion *6 LIN Corr OFF* bewirkt, daß die Linearitätskorrekturwerte bei der Messung unberücksichtigt bleiben. Dies ist für den Abgleich des Demodulators oder des Logarithmierers notwendig.

Bedienung:

- *LIN Corr* wählen.
- Eine der ENTER-Tasten drücken.
Die Funktion erscheint mit *OFF* am Display DATA INPUT.
- Durch erneutes Drücken von ENTER werden die Korrekturwerte wieder berücksichtigt.

Die Servicefunktion wird durch Wahl einer anderen Servicefunktion, mit EXIT oder durch Wahl eines anderen Menüs verlassen.

f) Kalibrierverstärker einstellen (7 Set CAL Amp)

Der Kalibrierverstärker ist um seinen Sollwert von 0 dB um ± 6 dB in Schritten von 0,05 dB und 0,5 dB einstellbar. Zur Durchführung von Abgleicharbeiten ist es notwendig, diesen auf einen definierten Wert einzustellen.

Bedienung:

- Service-Funktion *7 Set CAL Amp* auswählen.
- Eine der ENTER-Tasten drücken.
Am Display DATA INPUT erscheint der aktuelle Wert der Verstärkung.
- Mit der Cursor Taste ← bzw. → die Verstärkung in 0,05-dB-Schritten variieren.
- Mit den Cursor-Tasten ↑ bzw. ↓ die Verstärkung in 0,5-dB-Schritten variieren.
- Die Funktion mit ENTER wieder verlassen.

g) Baugruppentest (9 Board Test, 10 Board Test OFF)

Die Servicefunktion *09 BOARD TEST* dient zur gezielten Untersuchung einzelner Schaltungsteile einer Baugruppe. Nach Aufruf der Funktion kann aus der am Display DATA INPUT dargestellten Liste die gewünschte Baugruppe ausgewählt werden. Ein weiteres Untermenü läßt dann die Wahl zwischen dem Aufruf einer bestimmten Testfunktion (1...n) oder dem kompletten Baugruppentest. Alle Baugruppen-Servicebeschreibungen enthalten eine Auflistung der Testfunktionen, der Testeinstellungen, der Sollwerte und der möglichen Fehlermeldungen. Ein ermittelter Fehler führt nicht wie beim Gesamttest zu einem Abbruch. Nach einer Fehlermeldung kann mit Enter oder → die nächste Testfunktion aufgerufen werden. Mit EXIT erscheint wieder das Menü der Baugruppen.

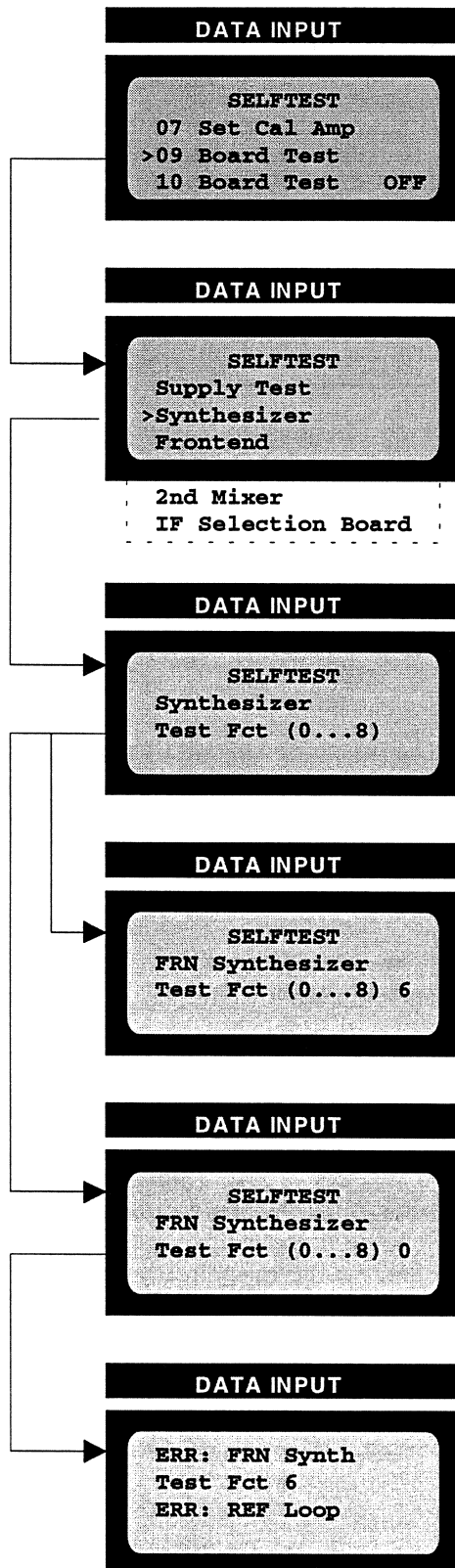
Hinweis: *Wie beim Gesamtgerätetest ist auch beim Baugruppentest mit der Board Test-Funktion die einwandfreie Funktionsweise aller im Signalpfad vorgeschalteten Baugruppen Voraussetzung für zutreffende Fehlermeldungen. Die Baugruppen besitzen folgende Funktionshierarchie:*

1. *Rear Panel*
2. *CPU Board/Display Board*
3. *Synthesizer*
4. *Frontend*
5. *2nd Mixer*
6. *IF Selection Board*
7. *Detector Board*

Es erscheinen also z.B. bei einem Defekt im Frontend möglicherweise auch Fehlermeldungen beim Board Test der Baugruppen IF Selection Board bzw. Detector Board. Sobald eine Testfunktion eingegeben wurde, werden die dazugehörigen Baugruppeneinstellungen vorgenommen und der Testeingang des A/D-Wandlers auf dem CPU Board eingeschaltet; die am A/D-Wandler anstehende Testspannung wird im Abstand von 100 ms gemessen und am Display LEVEL angezeigt. (Format: 0.000 - 1,999 V und 2,00 - 5,00 V).

Während des Baugruppen-Selbsttests können sämtliche Empfängerparameter (Frequenz, RF Att, CALGen, etc.) verändert werden.

Bedienung:



- SELFTEST 09 Board Test
- Mit der Cursortaste → die Liste der Baugruppen aufrufen.

Baugruppe	Anzahl der Testfunktionen
Supply Test (im Synthesizer)	0...4
Synthesizer	0...10
Frontend	0...14
2nd Mixer	0...15
IF Selection Board	0...10
Detector Board	0...25

Ausgenommen vom Baugruppen-Selbsttest sind die Baugruppen "Display Board" und "Rear Panel". Mit den Cursor-Tasten ↑ und ↓ läßt sich daraus die gewünschte Baugruppe auswählen. Die Anzahl der Testfunktionen richtet sich nach der ausgewählten Baugruppe:

Nach Auswahl einer Testfunktion (/1...n , Enter) erscheinen in der vierten Display Zeile die jeweils gültigen Toleranzgrenzen.

Beim Aufruf der Testfunktion 0 wird der komplette Baugruppentest durchgeführt. Am Display Data Input erscheint der Hinweis *Board Test running*. Wenn kein Fehler gefunden wird, erscheint die Meldung (*Baugruppenname*) *ok*.

Bei Toleranzüberschreitung einer Testspannung erscheint die Nummer der betreffenden Testfunktion mit der dazugehörigen Fehlermeldung. Die Testfunktion bleibt eingeschaltet; am Display LEVEL wird die Testspannung angezeigt. Die folgende Testfunktion kann erst durch Drücken einer Enter-Taste oder der Taste → aufgerufen werden. Wenn alle Testfunktionen durchlaufen wurden, meldet der ESPC im Fehlerfall *Test complete*.

SELFTEST 10 Board Test off

Mit Service-Funktion *10 Board Test off* kann die Betriebsart *Board Test* ausgeschaltet werden. Der Board Test wird außerdem durch Auslösen von Abläufen wie Kalibrierung, Scan, Start Test, Print, Plot sowie durch RCL beendet.

h) 13 Print CAL values

Mit *Print CAL values* werden die Korrekturwerte aus der letzten Totalkalibrierung auf den Drucker ausgegeben. Bild 6-3 zeigt ein Beispiel eines Ausdrucks der Kalibrier-Korrekturwerte.

CAL correction values for ESPC

 FW Version 1.04

Date of printing: 18. Aug 95 14:34
 Date of last CAL: 18. Aug 95 13:57

	corr.value/dB
abs. reference at 5.9MHz, :	-1.32
IF BW 10kHz,	
IF ATT 40dB	
gain offset, IF BW 200Hz :	0.06
gain offset, IF BW 120kHz :	0.14
gain offset, IF ATT 30dB :	0.09
gain offset, IF ATT 20dB :	0.06
gain offset, IF ATT 10dB :	-0.07
gain offset, IF ATT 0dB :	-0.06
gain offset, IF ATT -10dB :	-0.10
linearity, 30dB range	
30dB :	0.00 (reference)
20dB :	0.15
10dB :	-0.16
0dB :	-1.36
linearity, 60dB range	
60dB :	-0.33
50dB :	0.17
40dB :	0.24
30dB :	0.16
20dB :	0.13
10dB :	-0.16
0dB :	-1.46
QP, Band A :	-0.64
QP, Band B :	0.17
QP, Band C :	0.18
BW 200Hz , freq offset [Hz] :	-60
frequency	
0.1 MHz :	-1.29
0.2 MHz :	-0.32
0.5 MHz :	-0.63
1.0 MHz :	-0.63
1.8 MHz :	-1.27
1.9 MHz :	-1.28
2.4 MHz :	-1.16
2.9 MHz :	-1.07
3.9 MHz :	-0.65
5.9 MHz :	0.10
7.9 MHz :	1.23
8.4 MHz :	1.74
8.9 MHz :	1.54
9.9 MHz :	1.49
14.9 MHz :	1.40
19.9 MHz :	1.36
24.9 MHz :	1.54
25.4 MHz :	2.04
25.9 MHz :	2.18
27.9 MHz :	2.19
29.4 MHz :	2.12
29.9 MHz :	2.17
30.4 MHz :	2.17
30.9 MHz :	2.29
40.9 MHz :	2.55
50.9 MHz :	2.77
60.9 MHz :	2.95
70.9 MHz :	2.99
79.9 MHz :	3.06
80.4 MHz :	2.67
90.9 MHz :	2.58
100.9 MHz :	2.37
110.9 MHz :	2.42
120.9 MHz :	2.43
130.9 MHz :	2.43
140.9 MHz :	2.54
150.9 MHz :	2.58
160.9 MHz :	2.54

Bild 6-3 Ausdruck der Kalibrier-Korrekturwerte (Beispiel)

170.9 MHz :	2.56	800.9 MHz :	-0.49
180.9 MHz :	2.47	810.9 MHz :	-0.32
190.9 MHz :	2.50	820.9 MHz :	-0.12
199.9 MHz :	2.43	830.9 MHz :	0.10
200.4 MHz :	1.83	840.9 MHz :	0.06
210.9 MHz :	1.76	850.9 MHz :	0.06
220.9 MHz :	1.67	860.9 MHz :	-0.04
230.9 MHz :	1.60	870.9 MHz :	0.00
240.9 MHz :	1.59	880.9 MHz :	-0.05
250.9 MHz :	1.54	890.9 MHz :	0.02
260.9 MHz :	1.56	900.9 MHz :	0.25
270.9 MHz :	1.62	910.9 MHz :	0.37
280.9 MHz :	1.73	920.9 MHz :	0.37
290.9 MHz :	1.84	930.9 MHz :	0.07
300.9 MHz :	1.96	940.9 MHz :	-0.22
310.9 MHz :	2.11	950.9 MHz :	-0.37
320.9 MHz :	2.28	960.9 MHz :	-0.49
330.9 MHz :	2.41	970.9 MHz :	-0.71
340.9 MHz :	2.57	980.9 MHz :	-0.76
350.9 MHz :	2.71	990.9 MHz :	-0.70
360.9 MHz :	2.85	999.9 MHz :	-0.73
370.9 MHz :	2.97	1000.4 MHz :	-2.24
380.9 MHz :	3.08	1050.9 MHz :	-2.00
390.9 MHz :	3.18	1100.9 MHz :	-1.57
400.9 MHz :	3.30	1150.9 MHz :	-1.16
410.9 MHz :	3.39	1200.9 MHz :	-0.76
420.9 MHz :	3.39	1250.9 MHz :	-0.46
430.9 MHz :	3.47	1300.9 MHz :	-0.57
440.9 MHz :	3.59	1350.9 MHz :	-0.52
450.9 MHz :	3.68	1400.9 MHz :	-0.31
460.9 MHz :	3.80	1450.9 MHz :	0.36
470.9 MHz :	4.00	1500.9 MHz :	0.17
480.9 MHz :	4.09	1550.9 MHz :	0.29
490.9 MHz :	3.84	1600.9 MHz :	1.06
499.9 MHz :	3.72	1650.9 MHz :	0.97
500.4 MHz :	-0.64	1700.9 MHz :	0.96
510.9 MHz :	-0.70	1750.9 MHz :	1.15
520.9 MHz :	-0.82	1800.9 MHz :	0.88
530.9 MHz :	-0.88	1850.9 MHz :	0.47
540.9 MHz :	-0.91	1900.9 MHz :	0.09
550.9 MHz :	-0.92	1959.9 MHz :	-0.94
560.9 MHz :	-0.81	1960.4 MHz :	0.46
570.9 MHz :	-0.88	2000.9 MHz :	-0.07
580.9 MHz :	-0.77	2050.9 MHz :	-0.63
590.9 MHz :	-0.75	2100.9 MHz :	-1.12
600.9 MHz :	-0.70	2150.9 MHz :	-1.23
610.9 MHz :	-0.66	2200.9 MHz :	-1.07
620.9 MHz :	-0.79	2250.9 MHz :	-1.44
630.9 MHz :	-0.78	2300.9 MHz :	-1.61
640.9 MHz :	-0.95	2350.9 MHz :	-1.66
650.9 MHz :	-1.11	2400.9 MHz :	-1.66
660.9 MHz :	-1.21	2450.9 MHz :	-1.15
670.9 MHz :	-1.38	2499.9 MHz :	-0.54
680.9 MHz :	-1.51		
690.9 MHz :	-1.70		
700.9 MHz :	-1.63		
710.9 MHz :	-1.54		
720.9 MHz :	-1.45		
730.9 MHz :	-1.47		
740.9 MHz :	-1.52		
750.9 MHz :	-1.51		
760.9 MHz :	-1.48		
770.9 MHz :	-1.30		
780.9 MHz :	-1.08		
790.9 MHz :	-0.68		

Bild 6-3 Fortsetzung

Bedienung:

- Servicefunktion Print CAL values wählen.
- Eine der ENTER-Tasten drücken.

Die Kalibrierkorrekturwerte werden an den angeschlossenen Drucker ausgegeben. Nach Beendigung der Ausgabe wird die Servicefunktion automatisch wieder ausgeschaltet.

i) Print OTP Values

Mit dieser Servicefunktion können die für jedes Frontend individuell aufgenommenen Eichleitungskorrekturwerte für die Dämpfungen 10 ... 70 dB und die Kalbriergenerator-Korrekturwerte, die in 2 OTPROMs nichtflüchtig gespeichert sind, ausgedruckt werden.

OTP correction values for ESPC

FW Version 1.04

day: 7
month: 2
year: 96
serie: 101
check: -1

ref val / 5.9MHz: 0.74

	0dB	10dB	20dB	30dB	40dB	50dB	60dB	70dB	Gen
0.1 MHz:	-0.01	0.00	0.07	0.16	-0.78	-0.75	-1.67	-1.58	-0.76
0.2 MHz:	-0.01	0.00	0.07	0.16	-0.78	-0.75	-1.67	-1.58	-0.54
0.5 MHz:	-0.01	0.00	0.07	0.16	-0.78	-0.75	-1.67	-1.58	-0.40
1.0 MHz:	-0.01	0.00	0.07	0.16	-0.78	-0.75	-1.67	-1.58	-0.23
1.8 MHz:	-0.01	0.00	0.07	0.16	-0.78	-0.75	-1.67	-1.58	-0.20
1.9 MHz:	-0.01	0.00	0.07	0.16	-0.78	-0.75	-1.67	-1.58	-0.21
2.4 MHz:	-0.01	0.00	0.07	0.16	-0.78	-0.75	-1.67	-1.58	-0.13
2.9 MHz:	-0.01	0.00	0.07	0.16	-0.78	-0.75	-1.67	-1.58	-0.14
3.9 MHz:	-0.01	0.00	0.07	0.16	-0.78	-0.75	-1.67	-1.58	-0.08
5.9 MHz:	-0.01	0.00	0.07	0.16	-0.78	-0.75	-1.67	-1.58	0.00
7.9 MHz:	-0.01	0.00	0.07	0.16	-0.78	-0.75	-1.67	-1.58	0.01
8.4 MHz:	-0.01	0.00	0.07	0.16	-0.78	-0.75	-1.67	-1.58	-0.03
8.9 MHz:	-0.01	0.00	0.07	0.16	-0.78	-0.75	-1.67	-1.58	0.02
9.9 MHz:	-0.01	0.00	0.07	0.16	-0.78	-0.75	-1.67	-1.58	0.03
14.9 MHz:	-0.01	0.00	0.07	0.16	-0.78	-0.75	-1.67	-1.58	0.02
19.9 MHz:	-0.01	0.00	0.07	0.16	-0.78	-0.75	-1.67	-1.58	0.05
24.9 MHz:	-0.01	0.00	0.07	0.16	-0.78	-0.75	-1.67	-1.58	0.11
25.4 MHz:	-0.01	0.00	0.07	0.16	-0.78	-0.75	-1.67	-1.58	0.01
25.9 MHz:	-0.01	0.00	0.07	0.16	-0.78	-0.75	-1.67	-1.58	0.09
27.9 MHz:	-0.01	0.00	0.07	0.16	-0.78	-0.75	-1.67	-1.58	0.03
29.4 MHz:	-0.01	0.00	0.07	0.16	-0.78	-0.75	-1.67	-1.58	0.07
29.9 MHz:	-0.01	0.00	0.07	0.16	-0.78	-0.75	-1.67	-1.58	-0.03
30.4 MHz:	-0.01	0.00	0.07	0.16	-0.78	-0.75	-1.67	-1.58	0.00
30.9 MHz:	-0.01	0.00	0.07	0.16	-0.78	-0.75	-1.67	-1.58	0.09
40.9 MHz:	-0.01	0.00	0.07	0.16	-0.78	-0.74	-1.67	-1.58	0.42
50.9 MHz:	-0.02	0.00	0.07	0.16	-0.78	-0.74	-1.67	-1.57	0.64
60.9 MHz:	-0.02	0.00	0.07	0.16	-0.78	-0.73	-1.67	-1.57	0.66
70.9 MHz:	-0.02	0.00	0.06	0.16	-0.79	-0.72	-1.66	-1.57	0.77
79.9 MHz:	-0.02	0.00	0.06	0.16	-0.79	-0.72	-1.66	-1.57	0.74
80.4 MHz:	-0.02	0.00	0.06	0.16	-0.79	-0.71	-1.66	-1.57	0.76
90.9 MHz:	-0.03	0.00	0.06	0.16	-0.79	-0.71	-1.66	-1.56	0.75
100.9 MHz:	-0.03	0.00	0.06	0.16	-0.79	-0.70	-1.66	-1.56	0.68
110.9 MHz:	-0.03	0.00	0.06	0.17	-0.78	-0.69	-1.65	-1.55	0.71
120.9 MHz:	-0.03	0.00	0.07	0.17	-0.78	-0.68	-1.64	-1.54	0.65
130.9 MHz:	-0.03	0.00	0.07	0.18	-0.77	-0.67	-1.64	-1.54	0.56
140.9 MHz:	-0.03	0.00	0.08	0.19	-0.76	-0.66	-1.63	-1.53	0.57
150.9 MHz:	-0.03	0.00	0.08	0.20	-0.75	-0.64	-1.62	-1.52	0.54
160.9 MHz:	-0.04	0.00	0.09	0.20	-0.74	-0.63	-1.61	-1.51	0.50
170.9 MHz:	-0.04	0.00	0.09	0.21	-0.74	-0.62	-1.60	-1.50	0.51
180.9 MHz:	-0.04	0.00	0.10	0.22	-0.73	-0.61	-1.60	-1.50	0.51
190.9 MHz:	-0.04	0.00	0.10	0.22	-0.72	-0.60	-1.59	-1.49	0.50
199.9 MHz:	-0.04	0.00	0.10	0.23	-0.72	-0.59	-1.58	-1.48	0.44
200.4 MHz:	-0.04	0.00	0.10	0.23	-0.72	-0.59	-1.58	-1.48	0.48
210.9 MHz:	-0.04	0.00	0.11	0.24	-0.71	-0.58	-1.57	-1.47	0.43
220.9 MHz:	-0.04	0.00	0.11	0.24	-0.70	-0.57	-1.56	-1.46	0.37
230.9 MHz:	-0.04	0.00	0.12	0.25	-0.69	-0.56	-1.56	-1.46	0.34
240.9 MHz:	-0.04	0.00	0.12	0.26	-0.68	-0.55	-1.55	-1.45	0.31
250.9 MHz:	-0.04	0.00	0.13	0.27	-0.68	-0.53	-1.54	-1.44	0.24
260.9 MHz:	-0.05	0.00	0.13	0.27	-0.67	-0.52	-1.53	-1.43	0.22
270.9 MHz:	-0.05	0.00	0.14	0.28	-0.66	-0.51	-1.52	-1.42	0.20

Bild 6-4 Ausdruck der OTP-Korrekturwerte

280.9 MHz:	-0.05	0.00	0.14	0.29	-0.65	-0.50	-1.52	-1.42	0.19
290.9 MHz:	-0.05	0.00	0.15	0.29	-0.65	-0.49	-1.51	-1.41	0.13
300.9 MHz:	-0.05	0.00	0.15	0.30	-0.64	-0.48	-1.50	-1.40	0.05
310.9 MHz:	-0.06	0.00	0.17	0.32	-0.62	-0.45	-1.49	-1.40	-0.03
320.9 MHz:	-0.06	0.00	0.18	0.34	-0.59	-0.43	-1.48	-1.41	-0.11
330.9 MHz:	-0.07	0.00	0.20	0.36	-0.57	-0.40	-1.47	-1.41	-0.16
340.9 MHz:	-0.07	0.00	0.22	0.37	-0.54	-0.37	-1.45	-1.41	-0.26
350.9 MHz:	-0.08	0.00	0.24	0.39	-0.52	-0.34	-1.44	-1.41	-0.29
360.9 MHz:	-0.08	0.00	0.25	0.41	-0.49	-0.32	-1.43	-1.42	-0.39
370.9 MHz:	-0.09	0.00	0.27	0.43	-0.47	-0.29	-1.42	-1.42	-0.47
380.9 MHz:	-0.09	0.00	0.26	0.42	-0.46	-0.29	-1.43	-1.46	-0.61
390.9 MHz:	-0.08	0.00	0.26	0.42	-0.46	-0.29	-1.44	-1.50	-0.77
400.9 MHz:	-0.08	0.00	0.25	0.42	-0.45	-0.29	-1.45	-1.55	-0.99
410.9 MHz:	-0.08	0.00	0.24	0.41	-0.44	-0.29	-1.46	-1.59	-1.23
420.9 MHz:	-0.11	0.00	0.23	0.40	-0.45	-0.30	-1.46	-1.59	-1.46
430.9 MHz:	-0.14	0.00	0.21	0.40	-0.46	-0.30	-1.45	-1.58	-1.70
440.9 MHz:	-0.17	0.00	0.20	0.39	-0.47	-0.31	-1.45	-1.58	-1.86
450.9 MHz:	-0.20	0.00	0.23	0.42	-0.46	-0.29	-1.38	-1.49	-1.89
460.9 MHz:	-0.22	0.00	0.26	0.46	-0.44	-0.27	-1.30	-1.39	-1.82
470.9 MHz:	-0.25	0.00	0.29	0.49	-0.43	-0.25	-1.23	-1.30	-1.61
480.9 MHz:	-0.25	0.00	0.30	0.51	-0.39	-0.19	-1.12	-1.14	-1.44
490.9 MHz:	-0.26	0.00	0.31	0.53	-0.34	-0.13	-1.02	-0.99	-1.33
499.9 MHz:	-0.26	0.00	0.32	0.55	-0.30	-0.07	-0.93	-0.85	-1.32
500.4 MHz:	-0.26	0.00	0.32	0.55	-0.30	-0.07	-0.92	-0.84	-1.37
510.9 MHz:	-0.28	0.00	0.33	0.56	-0.28	-0.05	-0.89	-0.76	-1.40
520.9 MHz:	-0.30	0.00	0.33	0.57	-0.27	-0.03	-0.85	-0.69	-1.50
530.9 MHz:	-0.32	0.00	0.34	0.57	-0.25	-0.02	-0.82	-0.62	-1.58
540.9 MHz:	-0.34	0.00	0.34	0.58	-0.24	0.00	-0.79	-0.55	-1.68
550.9 MHz:	-0.35	0.00	0.35	0.58	-0.24	0.00	-0.79	-0.53	-1.80
560.9 MHz:	-0.36	0.00	0.35	0.59	-0.24	0.01	-0.79	-0.51	-1.91
570.9 MHz:	-0.38	0.00	0.36	0.59	-0.23	0.01	-0.79	-0.49	-1.99
580.9 MHz:	-0.39	0.00	0.36	0.60	-0.23	0.02	-0.79	-0.47	-2.01
590.9 MHz:	-0.40	0.00	0.37	0.60	-0.23	0.02	-0.79	-0.45	-2.02
600.9 MHz:	-0.40	0.00	0.38	0.62	-0.23	0.03	-0.78	-0.44	-2.00
610.9 MHz:	-0.39	0.00	0.40	0.64	-0.22	0.03	-0.78	-0.42	-1.95
620.9 MHz:	-0.39	0.00	0.41	0.65	-0.22	0.04	-0.77	-0.41	-1.93
630.9 MHz:	-0.39	0.00	0.42	0.67	-0.22	0.05	-0.77	-0.39	-1.90
640.9 MHz:	-0.39	0.00	0.43	0.69	-0.22	0.06	-0.76	-0.38	-1.91
650.9 MHz:	-0.38	0.00	0.45	0.71	-0.21	0.06	-0.76	-0.36	-1.95
660.9 MHz:	-0.38	0.00	0.46	0.73	-0.21	0.07	-0.75	-0.35	-1.99
670.9 MHz:	-0.38	0.00	0.47	0.75	-0.21	0.08	-0.75	-0.33	-2.08
680.9 MHz:	-0.38	0.00	0.48	0.76	-0.21	0.09	-0.74	-0.32	-2.13
690.9 MHz:	-0.37	0.00	0.50	0.78	-0.20	0.09	-0.74	-0.30	-2.20
700.9 MHz:	-0.37	0.00	0.51	0.80	-0.20	0.10	-0.73	-0.29	-2.28
710.9 MHz:	-0.37	0.00	0.51	0.80	-0.19	0.11	-0.73	-0.29	-2.30
720.9 MHz:	-0.37	0.00	0.51	0.81	-0.19	0.12	-0.73	-0.30	-2.37
730.9 MHz:	-0.38	0.00	0.51	0.81	-0.18	0.13	-0.73	-0.30	-2.45
740.9 MHz:	-0.38	0.00	0.50	0.81	-0.17	0.14	-0.73	-0.31	-2.55
750.9 MHz:	-0.38	0.00	0.50	0.82	-0.16	0.15	-0.73	-0.31	-2.62
760.9 MHz:	-0.38	0.00	0.50	0.82	-0.16	0.16	-0.73	-0.32	-2.70
770.9 MHz:	-0.38	0.00	0.50	0.82	-0.15	0.17	-0.73	-0.32	-2.75
780.9 MHz:	-0.39	0.00	0.50	0.83	-0.14	0.18	-0.73	-0.33	-2.81
790.9 MHz:	-0.39	0.00	0.50	0.83	-0.14	0.19	-0.73	-0.33	-2.87
800.9 MHz:	-0.39	0.00	0.49	0.84	-0.13	0.20	-0.72	-0.34	-2.93
810.9 MHz:	-0.39	0.00	0.49	0.84	-0.12	0.22	-0.72	-0.34	-3.00
820.9 MHz:	-0.39	0.00	0.49	0.84	-0.12	0.23	-0.72	-0.35	-3.08
830.9 MHz:	-0.40	0.00	0.49	0.85	-0.11	0.24	-0.72	-0.35	-3.14
840.9 MHz:	-0.40	0.00	0.49	0.85	-0.10	0.25	-0.72	-0.36	-3.24
850.9 MHz:	-0.40	0.00	0.49	0.85	-0.09	0.26	-0.72	-0.37	-3.30
860.9 MHz:	-0.40	0.00	0.49	0.86	-0.09	0.27	-0.72	-0.37	-3.38
870.9 MHz:	-0.40	0.00	0.48	0.86	-0.08	0.28	-0.72	-0.38	-3.48
880.9 MHz:	-0.41	0.00	0.48	0.86	-0.07	0.29	-0.72	-0.38	-3.57
890.9 MHz:	-0.41	0.00	0.48	0.87	-0.07	0.30	-0.72	-0.39	-3.66
900.9 MHz:	-0.41	0.00	0.48	0.87	-0.06	0.31	-0.72	-0.39	-3.75
910.9 MHz:	-0.42	0.00	0.50	0.90	-0.02	0.35	-0.71	-0.38	-3.82
920.9 MHz:	-0.43	0.00	0.53	0.93	0.01	0.39	-0.70	-0.38	-3.91
930.9 MHz:	-0.45	0.00	0.55	0.96	0.05	0.43	-0.69	-0.37	-3.98
940.9 MHz:	-0.46	0.00	0.58	0.99	0.08	0.47	-0.68	-0.37	-4.04
950.9 MHz:	-0.47	0.00	0.60	1.02	0.12	0.51	-0.67	-0.36	-4.11
960.9 MHz:	-0.46	0.00	0.65	1.09	0.16	0.57	-0.63	-0.34	-4.17
970.9 MHz:	-0.45	0.00	0.69	1.15	0.20	0.62	-0.60	-0.32	-4.20
980.9 MHz:	-0.47	0.00	0.74	1.21	0.26	0.68	-0.57	-0.28	-4.29
990.9 MHz:	-0.50	0.00	0.79	1.26	0.31	0.74	-0.54	-0.24	-4.33
999.9 MHz:	-0.52	0.00	0.84	1.31	0.36	0.79	-0.51	-0.21	-4.39

Bild 6-4 Fortsetzung

1000.4 MHz:	-0.53	0.00	0.66	1.11	0.29	0.37	-0.20	0.22	-4.47
1050.9 MHz:	-0.59	0.00	0.87	1.35	0.44	0.58	0.20	0.65	-4.85
1100.9 MHz:	-0.57	0.00	0.99	1.55	0.60	0.69	0.35	0.85	-5.33
1150.9 MHz:	-0.68	0.00	0.99	1.55	0.59	0.77	0.37	0.86	-5.69
1200.9 MHz:	-0.73	0.00	0.94	1.54	0.64	0.80	0.32	0.87	-5.91
1250.9 MHz:	-0.75	0.00	0.96	1.64	0.64	0.88	0.38	0.94	-5.96
1300.9 MHz:	-0.75	0.00	1.01	1.80	0.70	0.99	0.35	0.78	-5.75
1350.9 MHz:	-0.85	0.00	0.94	1.77	0.71	0.98	0.30	0.83	-5.54
1400.9 MHz:	-0.95	0.00	0.87	1.75	0.72	0.97	0.25	0.88	-5.44
1450.9 MHz:	-0.95	0.00	0.77	1.63	0.35	0.90	0.34	1.02	-5.13
1500.9 MHz:	-0.95	0.00	0.66	1.52	-0.02	0.83	0.43	1.16	-5.37
1550.9 MHz:	-0.95	0.00	0.61	1.51	-0.09	0.80	0.48	1.34	-5.50
1600.9 MHz:	-0.94	0.00	0.56	1.50	-0.16	0.78	0.53	1.52	-5.61
1650.9 MHz:	-0.91	0.00	0.47	1.47	-0.21	0.74	0.49	1.52	-5.96
1700.9 MHz:	-0.88	0.00	0.39	1.44	-0.25	0.71	0.44	1.51	-6.27
1750.9 MHz:	-0.93	0.00	0.21	1.33	-0.38	0.63	0.23	1.48	-6.49
1800.9 MHz:	-1.06	0.00	0.02	1.25	-0.51	0.52	0.04	1.50	-6.77
1850.9 MHz:	-1.20	0.00	-0.10	1.17	-0.62	0.58	0.07	1.56	-6.68
1900.9 MHz:	-1.13	0.00	-0.38	0.96	-0.57	0.63	-0.11	1.47	-6.37
1959.9 MHz:	-1.29	0.00	-0.55	0.80	-0.95	0.47	-0.46	1.07	-5.92
1960.4 MHz:	-1.40	0.00	-0.54	0.85	-1.16	0.25	-0.74	0.68	-6.01
2000.9 MHz:	-1.32	0.00	-0.71	0.77	-1.17	0.28	-1.04	0.55	-5.70
2050.9 MHz:	-1.35	0.00	-0.82	0.68	-1.17	0.38	-1.23	0.61	-5.43
2100.9 MHz:	-1.34	0.00	-0.98	0.55	-1.15	0.42	-1.44	0.56	-5.39
2150.9 MHz:	-1.33	0.00	-1.15	0.40	-1.31	0.14	-1.66	0.45	-5.54
2200.9 MHz:	-1.39	0.00	-1.24	0.32	-1.67	-0.09	-1.41	0.69	-5.75
2250.9 MHz:	-1.35	0.00	-1.34	0.26	-1.74	-0.22	-0.77	0.87	-6.42
2300.9 MHz:	-1.41	0.00	-1.41	0.20	-1.97	-0.21	-0.24	1.33	-6.86
2350.9 MHz:	-1.44	0.00	-1.72	-0.06	-2.05	-0.23	-0.40	1.41	-7.00
2400.9 MHz:	-1.45	0.00	-1.91	-0.24	-2.49	-0.50	-1.02	1.12	-7.23
2450.9 MHz:	-1.40	0.00	-2.25	-0.46	-2.68	-0.76	-1.64	0.77	-7.66
2499.9 MHz:	-1.44	0.00	-2.60	-0.77	-3.08	-1.19	-2.38	0.20	-8.50

Bild 6-4 Fortsetzung

Bedienung:

- Servicefunktion *PRINT OTP Values*
- Eine der ENTER-Tasten drücken.
Die Liste wird auf einen angeschlossenen Drucker eingegeben.

Mit EXIT oder einer anderen Funktion, die ein Menü am Display aufruft (z. B. Self Test oder Special Function) wird die Ausgabe der Fehlermeldungen wieder verlassen.

j) Digitale Ausgänge des USER PORTS setzen (19 Set USER PORT)

Zum Test der digitalen Ausgänge des USER PORTS (Port 1 bis 8) ist die Servicefunktion *19 Set USER PORT* vorgesehen. Mit ihr werden alle Ports gemeinsam auf High oder Low gesetzt.

Bedienung:

- Funktion *19 Set USER PORT* wählen.
- Eine der Enter-Tasten drücken.
Am Display erscheint *19 Set USER PORT Low*. Alle Ports sind auf Low-Pegel.
- Eine der Enter-Tasten drücken.
Am Display erscheint *19 Set USER PORT Hi*. Alle Ports sind auf High-Pegel.

Die Servicefunktion wird verlassen durch Wahl einer anderen Servicefunktion, mit EXIT oder durch Wahl eines anderen Menüs.

k) Steuerausgänge an der ANTENNA CODE Buchse setzen (20 Set ANTENNA CODE)

Zum Test der Steuerausgänge (FREQ 1 und FREQ 2) der Buchse ANTENNA CODE ist die Servicefunktion *20 Set ANTENNA CODE* vorgesehen. Mit ihr werden beide Ausgänge gemeinsam auf High oder Low gesetzt.

Bedienung:

- Funktion *20 Set ANTENNA CODE* wählen.
- Eine der Enter-Tasten drücken.
Am Display erscheint *20 Set ANTENNA CODE Low*. Beide Ausgänge sind auf Low-Pegel.
- Eine der Enter-Tasten drücken.
Am Display erscheint *20 Set ANTENNA CODE Hi*. Beide Ausgänge sind auf High-Pegel.

Die Servicefunktion wird verlassen durch Wahl einer anderen Servicefunktion, mit EXIT oder durch Wahl eines anderen Menüs.

l) Pegelauflösung 0,01 dB (21 Lev 0.01 dB)

Die interne Verarbeitung der Pegel-Meßwerte erfolgt mit einer Auflösung von 0,01 dB. Zur Abgleicherleichterung kann der Pegel mit voller Auflösung in der 4. Zeile des Displays Data Input angezeigt werden.

Bedienung:

- Funktion *21 Lev 0.01 dB* wählen.
- Eine der Enter-Tasten drücken.
Im Service-Menü erscheint die Funktion mit *ON*. In der 1. Zeile des Displays DATA INPUT wird der Pegel mit voller Auflösung angezeigt (Bereich -199.99 dB bis +199.99 dB). Die Einheit entspricht der Einheit im Display LEVEL.
- Zum Ausschalten der Servicefunktion die Funktion 21 wieder anwählen und mit Enter deaktivieren.

6.1.3.4 IEC-Bus-Befehle für Servicezwecke

Die Datenanforderungs-Befehle sind durch ein angehängtes "?" gekennzeichnet. Sie veranlassen den Empfänger dazu, Daten an den Rechner zu übertragen. Die verwendete Syntax richtet sich nach der seit 11/87 gültigen Norm "IEEE 488.2".

Hinweis: Beim Einlesen der Daten in den Rechner ist unbedingt auf die richtige Einstellung der Schlußzeichen zu achten. Das R&S-BASIC-Kommando für ASCII-Texte ist IEC TERM 10, für binäre Daten IEC TERM 1.

Einige Header können abgekürzt geschrieben werden. Die kürzestmögliche Schreibweise ist in der Befehlstabelle fettgedruckt.

Tabelle 6-2 Servicenfunktionen

Befehl	Daten	Einheit	Bedeutung
CALIBRATION:AMPLIFIER	-6.00...6.00 dB	DB	Die Verstärkung des Kalibrierverstärkers kann im Bereich von -6 bis +6 dB eingestellt werden.
:CORRECTION	ON OFF	---	Berücksichtigung aller Kalibrierkorrekturwerte bei der Pegelmessung ein/aus
:DATA?	binärer Datenblock	---	Ausgabe der Kalibrierkorrekturwerte im binären Format. Weitere Angaben befinden sich im nachfolgenden Kapitel 6.1.3.4.1 <i>Aufbau und Format der Kalibrierdaten</i>
:GENERATOR	HF_25HZ_PULSE HF_100HZ_PULSE HF_10KHZ_PULSE HF_100KHZ_PULSE VHF_100HZ_PULSE VHF_100KHZ_PULSE VHF_64MHZ_SINUS OFF	---	Einschalten der verschiedenen Kalibriergeneratoren. Die Zuordnung der Generatoren zu den Empfängertypen wird im Kapitel 6.1.3.3 <i>Service-Selbsttest</i> im Service-Handbuch erläutert. (ESXS und ESXN)
:GENERATOR	CAL_25HZ_ CAL_100HZ_ CAL_100KHZ OFF	---	Einschalten der verschiedenen Kalibriergeneratoren. Die Zuordnung der Generatoren zu den Empfängertypen wird im Kapitel 6.1.3.3 <i>Service-Selbsttest</i> im Service-Handbuch erläutert. (ESPC)
:LINCORR	ON OFF	---	Berücksichtigung der Linearitätskorrekturwerte bei der Pegelmessung ein/aus
:PRINT	---	---	Ausgabe einer Liste mit den Kalibrierkorrekturwerten auf dem angeschlossenen Drucker
:QUASIPEAK	---	---	Analog zu den Kommandos CALIBRATION:SHORT und CALIBRATION:TOTAL wird die Kalibrierung, die mit dem nächsten Kommando *CAL? ausgelöst wird, auf eine Kalibrierung des Quasi-Peak-Detektors begrenzt. (siehe auch die Tabellen <i>Empfängerfunktionen</i> im Kapitel 3.3.4.4 <i>Gerätespezifische Befehle</i> , sowie <i>Common Commands</i> , die zu einer Datenausgabe führen und <i>Bedeutung der Fehlermeldungen der Kalibrierung</i> im Kapitel 3.3.4.3 <i>Allgemeine Befehle (Common Commands)</i> im Betriebshandbuch.) (nicht bei ESPC)

Befehl	Daten	Einheit	Bedeutung
SERVICE:LEDS	ON OFF	---	Ein- und Ausschalten aller LEDs auf der Frontplatte. Eine gültige Einstellung, die die tatsächlichen Parameter abbildet, kann am einfachsten durch Programmieren von *RST wiederhergestellt werden.
:LCDS	ON OFF DEFAULT	---	Ein- und Ausschalten aller Segmente der LC-Displays zur Frequenz- und Pegelanzeige. DEFAULT stellt wieder eine gültige Anzeige ein.
:FLASHCYCLES :FLASHCYCLES?	1...n	---	Anzahl der durchgeführten Firmware-Updates.
:OPTIME :OPTIME?	hh,mm hh...Stunden mm...Minuten	---	Auslesen und ggf. Einstellen des Betriebsstundenzählers. Die Zeitdauer wird in Stunden und Minuten, durch Komma getrennt, angegeben.
:PONCYCLES :PONCYCLES?	1...n	---	Anzahl der Einschaltvorgänge des Gerätes. Von der Möglichkeit zur Programmierung sollte bei den drei zuletzt beschriebenen Kommandos nur Gebrauch gemacht werden, wenn das statische RAM komplett gelöscht wurde und die ursprünglichen Zahlen bekannt sind. Diese Werte bleiben selbstverständlich über das Ausschalten des Gerätes, einen Kaltstart oder einen Firmware-Update hinweg, erhalten.
:SELFTTEST:ALL	---	---	Durchführen eines kompletten Geräteselbsttests
:ANTENNA CODE	ON OFF	---	Steuerausgänge der Antennenkodierbuchse ein- und ausschalten
:ATTENUATION?	1...7	---	Die einzelnen Dämpfungsglieder der Eichleitung werden bei wiederholter Anwendung des Kommandos nacheinander eingeschaltet. Der Rückgabewert dieses Abfragebefehls bezeichnet die Nummer des Dämpfungsglieds.
:LFHFLIMIT	9 kHz...50 kHz	HZ KHZ MHZ GHZ	Einstellung der Grenze zwischen LF-Bereich und HF-Bereich (nur bei ESS)
:HFUFLIMIT	20 MHz...30 MHz	HZ KHZ MHZ GHZ	Einstellung der Grenze zwischen HF-Bereich und UHF-Bereich (nur bei ESS)

Befehl	Daten	Einheit	Bedeutung
SERVICE:SELFTEST:LFRANGE	ON OFF	...	LF-Bereich ein- und ausschalten.
:BOARD?		---	Selbsttest auf Baugruppenebene: Durchführen einer vorher ausgewählten Testfunktion (TF). Die gemessene Spannung wird in Volt ausgegeben. n ist die Nummer der betreffenden Testfunktion. Es können nur die Kommandos sinnvoll verwendet werden, für die im betreffenden Gerät auch die entsprechende Baugruppe vorhanden ist.
:ATTCONTROL	n	---	TF auf Attenuator Control Board auswählen
:CALGEN	n	---	TF auf CAL Generator auswählen (ESxN)
:CHANFILT	n	---	TF auf Channel Filter auswählen (ESVB)
:DEMODULATOR	n	---	TF auf Demodulator Board auswählen (ESxN)
:DETECTOR	n	---	TF auf Detector Board auswählen
:DVBIQ	n	---	TF auf 8 MHz IQ auswählen (ESVB12)
:FRNSYNTH	n	---	TF auf FRN Synthesizer auswählen
:GRAPHIC	n	---	TF auf Graphic Board auswählen (ESxN, ESS ESxS30)
:HFSYNTH	n	---	TF auf HF Synthesizer auswählen
:HFMODULE	n	---	TF auf HF Module auswählen
:IF80	n	---	TF auf IF 80 kHz Board auswählen (ESS)
:IFAMPLIFIER	n	---	TF auf IF Amplifier auswählen
:IFANALYSIS	n	---	TF auf IF Analysis auswählen (ESxN, ESS ESxS30)
:IQ	n	---	TF auf IQ Demodulator auswählen (ESxS10, ESN)
:LFMODULE	n	---	TF auf LF Module auswählen (ESS)
:PRESELECTOR	n	---	TF auf Preselector auswählen (ESPC)
:SELECTION	n	---	TF auf IF Selection Board auswählen
:SECMIXER	n	---	TF auf 2nd Mixer auswählen
:SUPPLY	n	---	TF auf Power Supply auswählen
:SYNTHESIZER	n	---	TF auf Synthesizer auswählen (ESPC)
:TRACKGEN	n	---	TF auf HF Tracking Generator auswählen (ESxN, ESS ESxS30)
:UHFPRESEL	n	---	TF auf UHF Preselector auswählen (ESxN)
:UHFPRESEL2_7	n	---	TF auf 2,7-GHz-Preselector auswählen (ESVN40)
:UHFTTRACK	n	---	TF auf UHF Tracking Generator auswählen (ESxN, ESS ESxS30)

Befehl	Daten	Einheit	Bedeutung
:UHFSYNTH	n	---	TF auf UHF Synthesizer auswählen
:VHFPRESEL	n	---	TF auf VHF Preselector auswählen
SYSTEM:MESSAGE	n,"text" Wertebereich von n bei Bildschirm: 1-3...Statuszeile 4...Statuszeile, fett 5...Überschrift bei LC-Display: 1-4...1. bis 4. Zeile "text"...ASCII-Text	---	Ausgabe einer Nachricht auf dem linken LC-Display bei den Modellen ESPC, ESHS10, ESVS10, ESVD und ESVB, oder auf dem Bildschirm bei allen anderen Empfängern.

6.1.3.4.1 Aufbau und Format der Kalibrierdaten

Der Datenblock, der nach dem Kommando CALIBRATION:DATA? im Ausgabepuffer bereitgestellt wird, besteht aus zwei Teilen. Als ersten Bestandteil enthält er das Datum der letzten Kalibrierung im Klartext, z.B. *8. Nov 1992 13:45:10* oder *not yet calibrated*, wenn keine Korrekturwerte vorliegen.

Der zweite Bestandteil sind die eigentlichen Korrekturwerte. Sie sind durch ein Komma vom Datum getrennt und werden mit #0 eingeleitet, dem Zeichen für Blockdaten.

Aufbau eines Datenblock:

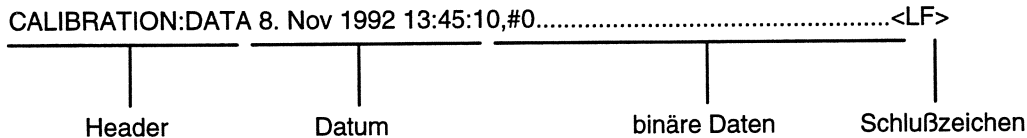


Tabelle 6-3 Aufbau der binären Daten für die Empfänger ESHS10, ESHS20 und ESHS30:

Offset	Bedeutung
0	Prefix: #0
2	Absolutverstärkung
4	ZF-Bandbreite 200 Hz
6	ZF-Dämpfung 10 dB
8	ZF-Dämpfung 0 dB
10	Linearität 30 0 dB
12	Linearität 30 10 dB
14	Linearität 30 20 dB
16	Linearität 30 30 dB
18	Linearität 60 0 dB
20	Linearität 60 10 dB
22	Linearität 60 20 dB
24	Linearität 60 30 dB
26	Linearität 60 40 dB
28	Linearität 60 50 dB
30	Linearität 60 60 dB
32	Broadband 10 kHz
34	Quasipeak Band A
36	Quasipeak Band B

38	Frequenzgang 100 kHz, Preamp aus	78	Frequenzgang 100 kHz, Preamp ein
40	200 kHz	80	200 kHz
42	1.0 MHz	82	1.0 MHz
44	2.0 MHz	84	2.0 MHz
46	4.0 MHz	86	4.0 MHz
48	4.1 MHz	88	4.1 MHz
50	6.2 MHz	90	6.2 MHz
52	8.4 MHz	92	8.4 MHz
54	9.6 MHz	94	9.6 MHz
56	12.7 MHz	96	12.7 MHz
58	12.8 MHz	98	12.8 MHz
60	15.0 MHz	100	15.0 MHz
62	17.2 MHz	102	17.2 MHz
64	19.4 MHz	104	19.4 MHz
66	21.5 MHz	106	21.5 MHz
68	21.6 MHz	108	21.6 MHz
70	23.7 MHz	110	23.7 MHz
72	25.8 MHz	112	25.8 MHz
74	27.9 MHz	114	27.9 MHz
76	30.0 MHz	116	30.0 MHz

Tabelle 6-4 Aufbau der binären Daten für die Empfänger ESVS10, ESVS20 und ESVS30:

Offset	Bedeutung	Offset	Bedeutung
0	Prefix: #0	22	Linearität 60 0 dB
2	Absolutverstärkung	24	Linearität 60 10 dB
4	ZF-Bandbreite 10 kHz	26	Linearität 60 20 dB
6	ZF-Dämpfung 30 dB	28	Linearität 60 30 dB
8	ZF-Dämpfung 20 dB	30	Linearität 60 40 dB
10	ZF-Dämpfung 10 dB	32	Linearität 60 50 dB
12	ZF-Dämpfung 0 dB	34	Linearität 60 60 dB
14	Linearität 30 0 dB	36	Broadband 10 kHz
16	Linearität 30 10 dB	38	Broadband 120 kHz
18	Linearität 30 20 dB	40	Quasipeak Band C
20	Linearität 30 30 dB		

Frequenzgang ohne Vorverstärker						Frequenzgang mit Vorverstärker					
42	20,0 MHz	116	320,1 MHz	190	670,0 MHz	262	20,0 MHz	336	320,1 MHz	410	670,0 MHz
44	30,0 MHz	118	330,0 MHz	192	680,0 MHz	264	30,0 MHz	338	330,0 MHz	412	680,0 MHz
46	40,0 MHz	120	340,0 MHz	194	690,0 MHz	266	40,0 MHz	340	340,0 MHz	414	690,0 MHz
48	50,0 MHz	122	350,0 MHz	196	700,0 MHz	268	50,0 MHz	342	350,0 MHz	416	700,0 MHz
50	51,2 MHz	124	360,0 MHz	198	710,0 MHz	270	51,2 MHz	344	360,0 MHz	418	710,0 MHz
52	51,3 MHz	126	370,0 MHz	200	717,2 MHz	272	51,3 MHz	346	370,0 MHz	420	717,2 MHz
54	60,0 MHz	128	380,0 MHz	202	717,3 MHz	274	60,0 MHz	348	380,0 MHz	422	717,3 MHz
56	64,1 MHz	130	390,0 MHz	204	720,1 MHz	276	64,1 MHz	350	390,0 MHz	424	720,1 MHz
58	70,0 MHz	132	400,1 MHz	206	730,0 MHz	278	70,0 MHz	352	400,1 MHz	426	730,0 MHz
60	80,1 MHz	134	410,0 MHz	208	740,0 MHz	280	80,1 MHz	354	410,0 MHz	428	740,0 MHz
62	90,0 MHz	136	420,0 MHz	210	750,0 MHz	282	90,0 MHz	356	420,0 MHz	430	750,0 MHz
64	100,0 MHz	138	430,0 MHz	212	760,0 MHz	284	100,0 MHz	358	430,0 MHz	432	760,0 MHz
66	110,0 MHz	140	440,0 MHz	214	770,0 MHz	286	110,0 MHz	360	440,0 MHz	434	770,0 MHz
68	120,0 MHz	142	450,0 MHz	216	780,0 MHz	288	120,0 MHz	362	450,0 MHz	436	780,0 MHz
70	125,2 MHz	144	460,0 MHz	218	790,0 MHz	290	125,2 MHz	364	460,0 MHz	438	790,0 MHz
72	125,3 MHz	146	470,0 MHz	220	800,1 MHz	292	125,3 MHz	366	470,0 MHz	440	800,1 MHz
74	130,0 MHz	148	480,1 MHz	222	810,0 MHz	294	130,0 MHz	368	480,1 MHz	442	810,0 MHz
76	140,0 MHz	150	490,0 MHz	224	820,0 MHz	296	140,0 MHz	370	490,0 MHz	444	820,0 MHz
78	150,0 MHz	152	495,2 MHz	226	830,0 MHz	298	150,0 MHz	372	495,2 MHz	446	830,0 MHz
80	160,1 MHz	154	495,3 MHz	228	840,0 MHz	300	160,1 MHz	374	495,3 MHz	448	840,0 MHz
82	170,0 MHz	156	500,0 MHz	230	850,0 MHz	302	170,0 MHz	376	500,0 MHz	450	850,0 MHz
84	180,0 MHz	158	510,0 MHz	232	860,0 MHz	304	180,0 MHz	378	510,0 MHz	452	860,0 MHz
86	190,0 MHz	160	520,0 MHz	234	870,0 MHz	306	190,0 MHz	380	520,0 MHz	454	870,0 MHz
88	200,0 MHz	162	530,0 MHz	236	880,1 MHz	308	200,0 MHz	382	530,0 MHz	456	880,1 MHz
90	210,0 MHz	164	540,0 MHz	238	890,0 MHz	310	210,0 MHz	384	540,0 MHz	458	890,0 MHz
92	220,0 MHz	166	550,0 MHz	240	900,0 MHz	312	220,0 MHz	386	550,0 MHz	460	900,0 MHz
94	230,0 MHz	168	560,1 MHz	242	910,0 MHz	314	230,0 MHz	388	560,1 MHz	462	910,0 MHz
96	240,1 MHz	170	570,0 MHz	244	920,0 MHz	316	240,1 MHz	390	570,0 MHz	464	920,0 MHz
98	250,0 MHz	172	580,0 MHz	246	930,0 MHz	318	250,0 MHz	392	580,0 MHz	466	930,0 MHz
100	260,0 MHz	174	590,0 MHz	248	940,0 MHz	320	260,0 MHz	394	590,0 MHz	468	940,0 MHz
102	270,0 MHz	176	600,0 MHz	250	950,0 MHz	322	270,0 MHz	396	600,0 MHz	470	950,0 MHz
104	273,2 MHz	178	610,0 MHz	252	961,0 MHz	324	273,2 MHz	398	610,0 MHz	472	961,0 MHz
106	273,3 MHz	180	620,0 MHz	254	970,0 MHz	326	273,3 MHz	400	620,0 MHz	474	970,0 MHz
108	280,0 MHz	182	630,0 MHz	256	980,0 MHz	328	280,0 MHz	402	630,0 MHz	476	980,0 MHz
110	290,0 MHz	184	640,1 MHz	258	990,0 MHz	330	290,0 MHz	404	640,1 MHz	478	990,0 MHz
112	300,0 MHz	186	650,0 MHz	260	1000 MHz	332	300,0 MHz	406	650,0 MHz	480	1000 MHz
114	310,0 MHz	188	660,0 MHz			334	310,0 MHz	408	660,0 MHz		

Tabelle 6-5 Aufbau der binären Daten für die Empfänger ESVB und ESVD

Offset	Bedeutung	Offset	Bedeutung
0	Prefix: #0	26	Linearität 60 0 dB
2	Absolutverstärkung	28	Linearität 60 10 dB
4	ZF-Bandbreite 10 kHz	30	Linearität 60 20 dB
6	ZF-Bandbreite 300 kHz	32	Linearität 60 30 dB
8	ZF-Bandbreite 1 MHz / 1,5 MHz	34	Linearität 60 40 dB
10	ZF-Dämpfung 30 dB	36	Linearität 60 50 dB
12	ZF-Dämpfung 20 dB	38	Linearität 60 60 dB
14	ZF-Dämpfung 10 dB	40	Broadband 10 kHz
16	ZF-Dämpfung 0 dB	42	Broadband 120 kHz
18	Linearität 30 0 dB	44	Broadband 300 kHz
20	Linearität 30 10 dB	46	Broadband 1 MHz / 1,5 MHz
22	Linearität 30 20 dB	48	Quasipeak Band C
24	Linearität 30 30 dB		

Frequenzgang ohne Vorverstärker						Frequenzgang mit Vorverstärker					
50	20,0 MHz	124	320,1 MHz	198	670,0 MHz	270	20,0 MHz	344	320,1 MHz	418	670,0 MHz
52	30,0 MHz	126	330,0 MHz	200	680,0 MHz	272	30,0 MHz	346	330,0 MHz	420	680,0 MHz
54	40,0 MHz	128	340,0 MHz	202	690,0 MHz	274	40,0 MHz	348	340,0 MHz	422	690,0 MHz
56	50,0 MHz	130	350,0 MHz	204	700,0 MHz	276	50,0 MHz	350	350,0 MHz	424	700,0 MHz
58	51,2 MHz	132	360,0 MHz	206	710,0 MHz	278	51,2 MHz	352	360,0 MHz	426	710,0 MHz
60	51,3 MHz	134	370,0 MHz	208	717,2 MHz	280	51,3 MHz	354	370,0 MHz	428	717,2 MHz
62	60,0 MHz	136	380,0 MHz	210	717,3 MHz	282	60,0 MHz	356	380,0 MHz	430	717,3 MHz
64	64,1 MHz	138	390,0 MHz	212	720,1 MHz	284	64,1 MHz	358	390,0 MHz	432	720,1 MHz
66	70,0 MHz	140	400,1 MHz	214	730,0 MHz	286	70,0 MHz	360	400,1 MHz	434	730,0 MHz
68	80,1 MHz	142	410,0 MHz	216	740,0 MHz	288	80,1 MHz	362	410,0 MHz	436	740,0 MHz
70	90,0 MHz	144	420,0 MHz	218	750,0 MHz	290	90,0 MHz	364	420,0 MHz	438	750,0 MHz
72	100,0 MHz	146	430,0 MHz	220	760,0 MHz	292	100,0 MHz	366	430,0 MHz	440	760,0 MHz
74	110,0 MHz	148	440,0 MHz	222	770,0 MHz	294	110,0 MHz	368	440,0 MHz	442	770,0 MHz
76	120,0 MHz	150	450,0 MHz	224	780,0 MHz	296	120,0 MHz	370	450,0 MHz	444	780,0 MHz
78	125,2 MHz	152	460,0 MHz	226	790,0 MHz	298	125,2 MHz	372	460,0 MHz	446	790,0 MHz
80	125,3 MHz	154	470,0 MHz	228	800,1 MHz	300	125,3 MHz	374	470,0 MHz	448	800,1 MHz
82	130,0 MHz	156	480,1 MHz	230	810,0 MHz	302	130,0 MHz	376	480,1 MHz	450	810,0 MHz
84	140,0 MHz	158	490,0 MHz	232	820,0 MHz	304	140,0 MHz	378	490,0 MHz	452	820,0 MHz
86	150,0 MHz	160	495,2 MHz	234	830,0 MHz	306	150,0 MHz	380	495,2 MHz	454	830,0 MHz
88	160,1 MHz	162	495,3 MHz	236	840,0 MHz	308	160,1 MHz	382	495,3 MHz	456	840,0 MHz
90	170,0 MHz	164	500,0 MHz	238	850,0 MHz	310	170,0 MHz	384	500,0 MHz	458	850,0 MHz
92	180,0 MHz	166	510,0 MHz	240	860,0 MHz	312	180,0 MHz	386	510,0 MHz	460	860,0 MHz
94	190,0 MHz	168	520,0 MHz	242	870,0 MHz	314	190,0 MHz	388	520,0 MHz	462	870,0 MHz
96	200,0 MHz	170	530,0 MHz	244	880,1 MHz	316	200,0 MHz	390	530,0 MHz	464	880,1 MHz
98	210,0 MHz	172	540,0 MHz	246	890,0 MHz	318	210,0 MHz	392	540,0 MHz	466	890,0 MHz
100	220,0 MHz	174	550,0 MHz	248	900,0 MHz	320	220,0 MHz	394	550,0 MHz	468	900,0 MHz
102	230,0 MHz	176	560,1 MHz	250	910,0 MHz	322	230,0 MHz	396	560,1 MHz	470	910,0 MHz
104	240,1 MHz	178	570,0 MHz	252	920,0 MHz	324	240,1 MHz	398	570,0 MHz	472	920,0 MHz
106	250,0 MHz	180	580,0 MHz	254	930,0 MHz	326	250,0 MHz	400	580,0 MHz	474	930,0 MHz
108	260,0 MHz	182	590,0 MHz	256	940,0 MHz	328	260,0 MHz	402	590,0 MHz	476	940,0 MHz
110	270,0 MHz	184	600,0 MHz	258	950,0 MHz	330	270,0 MHz	404	600,0 MHz	478	950,0 MHz
112	273,2 MHz	186	610,0 MHz	260	961,0 MHz	332	273,2 MHz	406	610,0 MHz	480	961,0 MHz
114	273,3 MHz	188	620,0 MHz	262	970,0 MHz	334	273,3 MHz	408	620,0 MHz	482	970,0 MHz
116	280,0 MHz	190	630,0 MHz	264	980,0 MHz	336	280,0 MHz	410	630,0 MHz	484	980,0 MHz
118	290,0 MHz	192	640,1 MHz	266	990,0 MHz	338	290,0 MHz	412	640,1 MHz	486	990,0 MHz
120	300,0 MHz	194	650,0 MHz	268	1000 MHz	340	300,0 MHz	414	650,0 MHz	488	1000 MHz
122	310,0 MHz	196	660,0 MHz			342	310,0 MHz	416	660,0 MHz		

Tabelle 6-6 Aufbau der binären Daten für den Empfänger ESVB12

Offset	Bedeutung	Offset	Bedeutung	Offset	Bedeutung
0	Prefix: #0	24	Linearität 30 10 dB	46	Linearität 60 10 dB (8 MHz)
2	Absolutverstärkung	26	Linearität 30 20 dB	48	Linearität 60 20 dB (8 MHz)
4	ZF-Bandbreite 10 kHz	28	Linearität 30 30 dB	50	Linearität 60 30 dB (8 MHz)
6	ZF-Bandbreite 300 kHz	30	Linearität 60 0 dB	52	Linearität 60 40 dB (8 MHz)
8	ZF-Bandbreite 1 MHz / 1,5 MHz	32	Linearität 60 10 dB	54	Linearität 60 50 dB (8 MHz)
10	ZF-Dämpfung 30 dB	34	Linearität 60 20 dB	56	Linearität 60 60 dB (8 MHz)
12	ZF-Dämpfung 20 dB	36	Linearität 60 30 dB	58	Broadband 10 kHz
14	ZF-Dämpfung 10 dB	38	Linearität 60 40 dB	60	Broadband 120 kHz
16	ZF-Dämpfung 0 dB	40	Linearität 60 50 dB	62	Broadband 300 kHz
18	8-MHz Absolutverstärkung	42	Linearität 60 60 dB	64	Broadband 1 MHz / 1,5 MHz
20	8-MHz ZF-Dämpfung	44	Linearität 60 0 dB (8 MHz)	66	Quasipeak Band C
22	Linearität 30 0 dB				

Frequenzgang ohne Vorverstärker						Frequenzgang mit Vorverstärker					
68	20,0 MHz	142	320,1 MHz	216	670,0 MHz	288	20,0 MHz	362	320,1 MHz	436	670,0 MHz
70	30,0 MHz	144	330,0 MHz	218	680,0 MHz	290	30,0 MHz	364	330,0 MHz	438	680,0 MHz
72	40,0 MHz	146	340,0 MHz	220	690,0 MHz	292	40,0 MHz	366	340,0 MHz	440	690,0 MHz
74	50,0 MHz	148	350,0 MHz	222	700,0 MHz	294	50,0 MHz	368	350,0 MHz	442	700,0 MHz
76	51,2 MHz	150	360,0 MHz	224	710,0 MHz	296	51,2 MHz	370	360,0 MHz	444	710,0 MHz
78	51,3 MHz	152	370,0 MHz	226	717,2 MHz	298	51,3 MHz	372	370,0 MHz	446	717,2 MHz
80	60,0 MHz	154	380,0 MHz	228	717,3 MHz	300	60,0 MHz	374	380,0 MHz	448	717,3 MHz
82	64,1 MHz	156	390,0 MHz	230	720,1 MHz	302	64,1 MHz	376	390,0 MHz	450	720,1 MHz
84	70,0 MHz	158	400,1 MHz	232	730,0 MHz	304	70,0 MHz	378	400,1 MHz	452	730,0 MHz
86	80,1 MHz	160	410,0 MHz	234	740,0 MHz	306	80,1 MHz	380	410,0 MHz	454	740,0 MHz
88	90,0 MHz	162	420,0 MHz	236	750,0 MHz	308	90,0 MHz	382	420,0 MHz	456	750,0 MHz
90	100,0 MHz	164	430,0 MHz	238	760,0 MHz	310	100,0 MHz	384	430,0 MHz	458	760,0 MHz
92	110,0 MHz	166	440,0 MHz	240	770,0 MHz	312	110,0 MHz	386	440,0 MHz	460	770,0 MHz
94	120,0 MHz	168	450,0 MHz	242	780,0 MHz	314	120,0 MHz	388	450,0 MHz	462	780,0 MHz
96	125,2 MHz	170	460,0 MHz	244	790,0 MHz	316	125,2 MHz	390	460,0 MHz	464	790,0 MHz
98	125,3 MHz	172	470,0 MHz	246	800,1 MHz	318	125,3 MHz	392	470,0 MHz	466	800,1 MHz
100	130,0 MHz	174	480,1 MHz	248	810,0 MHz	320	130,0 MHz	394	480,1 MHz	468	810,0 MHz
102	140,0 MHz	176	490,0 MHz	250	820,0 MHz	322	140,0 MHz	396	490,0 MHz	470	820,0 MHz
104	150,0 MHz	178	495,2 MHz	252	830,0 MHz	324	150,0 MHz	398	495,2 MHz	472	830,0 MHz
106	160,1 MHz	180	495,3 MHz	254	840,0 MHz	326	160,1 MHz	400	495,3 MHz	474	840,0 MHz
108	170,0 MHz	182	500,0 MHz	256	850,0 MHz	328	170,0 MHz	402	500,0 MHz	476	850,0 MHz
110	180,0 MHz	184	510,0 MHz	258	860,0 MHz	330	180,0 MHz	404	510,0 MHz	478	860,0 MHz
112	190,0 MHz	186	520,0 MHz	260	870,0 MHz	332	190,0 MHz	406	520,0 MHz	480	870,0 MHz
114	200,0 MHz	188	530,0 MHz	262	880,1 MHz	334	200,0 MHz	408	530,0 MHz	482	880,1 MHz
116	210,0 MHz	190	540,0 MHz	264	890,0 MHz	336	210,0 MHz	410	540,0 MHz	484	890,0 MHz
118	220,0 MHz	192	550,0 MHz	266	900,0 MHz	338	220,0 MHz	412	550,0 MHz	486	900,0 MHz
120	230,0 MHz	194	560,1 MHz	268	910,0 MHz	340	230,0 MHz	414	560,1 MHz	488	910,0 MHz
122	240,1 MHz	196	570,0 MHz	270	920,0 MHz	342	240,1 MHz	416	570,0 MHz	490	920,0 MHz
124	250,0 MHz	198	580,0 MHz	272	930,0 MHz	344	250,0 MHz	418	580,0 MHz	492	930,0 MHz
126	260,0 MHz	200	590,0 MHz	274	940,0 MHz	346	260,0 MHz	420	590,0 MHz	494	940,0 MHz
128	270,0 MHz	202	600,0 MHz	276	950,0 MHz	348	270,0 MHz	422	600,0 MHz	496	950,0 MHz
130	273,2 MHz	204	610,0 MHz	278	961,0 MHz	350	273,2 MHz	424	610,0 MHz	498	961,0 MHz
132	273,3 MHz	206	620,0 MHz	280	970,0 MHz	352	273,3 MHz	426	620,0 MHz	500	970,0 MHz
134	280,0 MHz	208	630,0 MHz	282	980,0 MHz	354	280,0 MHz	428	630,0 MHz	502	980,0 MHz
136	290,0 MHz	210	640,1 MHz	284	990,0 MHz	356	290,0 MHz	430	640,1 MHz	504	990,0 MHz
138	300,0 MHz	212	650,0 MHz	286	1000 MHz	358	300,0 MHz	432	650,0 MHz	506	1000 MHz
140	310,0 MHz	214	660,0 MHz			360	310,0 MHz	434	660,0 MHz		

Tabelle 6-7 Frequenzgang mit Option ESVD-B2 (Erweiterung bis 2050 MHz), bei ESVB12 muß zum Offset 18 hinzuaddiert werden.

Vorverstärker		Frequenz	Vorverstärker		Frequenz	Vorverstärker		Frequenz	Vorverstärker		Frequenz
aus	ein		aus	ein		aus	ein		aus	ein	
50	494	20,0 MHz	162	606	495,3 MHz	276	718	1020 MHz	388	830	1550 MHz
52	496	30,0 MHz	164	608	500,0 MHz	278	720	1030 MHz	390	832	1560 MHz
54	498	40,0 MHz	166	610	510,0 MHz	280	722	1040,1 MHz	392	834	1570 MHz
56	500	50,0 MHz	168	612	520,0 MHz	282	724	1050 MHz	394	836	1580 MHz
58	502	51,2 MHz	170	614	530,0 MHz	284	726	1060 MHz	396	838	1590 MHz
60	504	51,3 MHz	172	616	540,0 MHz	286	728	1070 MHz	398	840	1600,1 MHz
62	506	60,0 MHz	174	618	550,0 MHz	288	730	1080 MHz	400	842	1610 MHz
64	508	64,1 MHz	176	620	560,1 MHz	290	732	1090 MHz	402	844	1620 MHz
66	510	70,0 MHz	178	622	570,0 MHz	292	734	1100 MHz	404	846	1630 MHz
68	512	80,1 MHz	180	624	580,0 MHz	294	736	1110 MHz	406	848	1640 MHz
70	514	90,0 MHz	182	626	590,0 MHz	296	738	1120,1 MHz	408	850	1650 MHz
72	516	100,0 MHz	184	628	600,0 MHz	298	740	1130 MHz	410	852	1660 MHz
74	518	110,0 MHz	186	630	610,0 MHz	300	742	1140 MHz	412	854	1670 MHz
76	520	120,0 MHz	188	632	620,0 MHz	302	744	1150 MHz	414	856	1680,1 MHz
78	522	125,2 MHz	190	634	630,0 MHz	304	746	1160 MHz	416	858	1690 MHz
80	524	125,3 MHz	192	636	640,1 MHz	306	748	1170 MHz	418	860	1700 MHz
82	526	130,0 MHz	194	638	650,0 MHz	308	750	1180 MHz	420	862	1710 MHz
84	528	140,0 MHz	196	640	660,0 MHz	310	752	1190 MHz	422	864	1720 MHz
86	530	150,0 MHz	198	642	670,0 MHz	312	754	1200,1 MHz	424	866	1730 MHz
88	532	160,1 MHz	200	644	680,0 MHz	314	756	1210 MHz	426	868	1740 MHz
90	534	170,0 MHz	202	646	690,0 MHz	316	758	1220 MHz	428	870	1750 MHz
92	536	180,0 MHz	204	648	700,0 MHz	318	760	1230 MHz	430	872	1760,1 MHz
94	538	190,0 MHz	206	650	710,0 MHz	320	762	1240 MHz	432	874	1770 MHz
96	540	200,0 MHz	208	652	717,2 MHz	322	764	1249,9 MHz	434	876	1780 MHz
98	542	210,0 MHz	210	654	717,3 MHz	324	766	1250 MHz	436	878	1790 MHz
100	544	220,0 MHz	212	656	720,1 MHz	326	768	1260 MHz	438	880	1794,9 MHz
102	546	230,0 MHz	214	658	730,0 MHz	328	770	1270 MHz	440	882	1795 MHz
104	548	240,1 MHz	216	660	740,0 MHz	330	772	1280,1 MHz	442	884	1800 MHz
106	550	250,0 MHz	218	662	750,0 MHz	332	774	1290 MHz	444	886	1810 MHz
108	552	260,0 MHz	220	664	760,0 MHz	334	776	1300 MHz	446	888	1820 MHz
110	554	270,0 MHz	222	666	770,0 MHz	336	778	1310 MHz	448	890	1830 MHz
112	556	273,2 MHz	224	668	780,0 MHz	338	780	1320 MHz	450	892	1840,1 MHz
114	558	273,3 MHz	226	670	790,0 MHz	340	782	1330 MHz	452	894	1850 MHz
116	560	280,0 MHz	228	672	800,1 MHz	342	784	1340 MHz	454	896	1860 MHz
118	562	290,0 MHz	230	674	810,0 MHz	344	786	1350 MHz	456	898	1870 MHz
120	564	300,0 MHz	232	676	820,0 MHz	346	788	1360,1 MHz	458	900	1880 MHz
122	566	310,0 MHz	234	678	830,0 MHz	348	790	1370 MHz	460	902	1890 MHz
124	568	320,1 MHz	236	680	840,0 MHz	350	792	1380 MHz	462	904	1900 MHz
126	570	330,0 MHz	238	682	850,0 MHz	352	794	1390 MHz	464	906	1910 MHz
128	572	340,0 MHz	240	684	860,0 MHz	354	796	1400 MHz	466	908	1920,1 MHz
130	574	350,0 MHz	242	686	870,0 MHz	356	798	1410 MHz	468	910	1930 MHz
132	576	360,0 MHz	244	688	880,1 MHz	358	800	1420 MHz	470	912	1940 MHz
134	578	370,0 MHz	246	690	890,0 MHz	360	802	1430 MHz	472	914	1950 MHz
136	580	380,0 MHz	248	692	900,0 MHz	362	804	1440,1 MHz	474	916	1960 MHz
138	582	390,0 MHz	250	694	910,0 MHz	364	806	1450 MHz	476	918	1970 MHz
140	584	400,1 MHz	252	696	920,0 MHz	366	808	1460 MHz	478	920	1980 MHz
142	586	410,0 MHz	254	698	930,0 MHz	368	810	1470 MHz	480	922	1990 MHz
144	588	420,0 MHz	256	700	940,0 MHz	370	812	1480 MHz	482	924	2000,1 MHz
146	590	430,0 MHz	258	702	950,0 MHz	372	814	1490 MHz	484	926	2010 MHz
148	592	440,0 MHz	260	704	961,0 MHz	374	816	1500 MHz	486	928	2020 MHz
150	594	450,0 MHz	262	706	970,0 MHz	376	818	1510 MHz	488	930	2030 MHz
152	596	460,0 MHz	264	708	980,0 MHz	378	820	1520,1 MHz	490	932	2040 MHz
154	598	470,0 MHz	266	710	990,0 MHz	380	822	1521,9 MHz	492	934	2050 MHz
156	600	480,1 MHz	268	712	1000 MHz	382	824	1522 MHz			
158	602	490,0 MHz	270	714	1000,1 MHz	384	826	1530 MHz			
160	604	495,2 MHz	272	716	1010 MHz	386	828	1540 MHz			

Tabelle 6-8 Aufbau der binären Daten für den Empfänger ESS

Offset	Bedeutung	Offset	Bedeutung
0	Prefix: #0	46	Linearität 60 30 dB Bandbreite ≥ 10 kHz
2	Absolutverstärkung bei 30 kHz	48	Linearität 60 40 dB Bandbreite ≥ 10 kHz
4	Absolutverstärkung bei 1 MHz	50	Linearität 60 50 dB Bandbreite ≥ 10 kHz
6	Absolutverstärkung bei 64 MHz	52	Linearität 60 60 dB Bandbreite ≥ 10 kHz
8	ZF-Bandbreiten ≤1 kHz	54	Linearität 30 0 dB Bandbreite < 10 kHz
10	ZF-Bandbreite 10 kHz	56	Linearität 30 10 dB Bandbreite < 10 kHz
12	ZF-Bandbreite 100 kHz	58	Linearität 30 20 dB Bandbreite < 10 kHz
14	ZF-Bandbreite 1 MHz	60	Linearität 30 30 dB Bandbreite < 10 kHz
16	ZF-Dämpfung 30 dB/HF-Bereich	62	Linearität 60 0 dB Bandbreite < 10 kHz
18	ZF-Dämpfung 20 dB/HF-Bereich	64	Linearität 60 10 dB Bandbreite < 10 kHz
20	ZF-Dämpfung 10 dB/HF-Bereich	66	Linearität 60 20 dB Bandbreite < 10 kHz
22	ZF-Dämpfung 0 dB/HF-Bereich	68	Linearität 60 30 dB Bandbreite < 10 kHz
24	ZF-Dämpfung 30 dB/LF-Bereich	70	Linearität 60 40 dB Bandbreite < 10 kHz
26	ZF-Dämpfung 20 dB/LF-Bereich	72	Linearität 60 50 dB Bandbreite < 10 kHz
28	ZF-Dämpfung 10 dB/LF-Bereich	74	Linearität 60 60 dB Bandbreite < 10 kHz
30	ZF-Dämpfung 0 dB/LF-Bereich	76	Broadband 1 kHz
32	Linearität 30 0 dB Bandbreite ≥ 10 kHz	78	Broadband 10 kHz
34	Linearität 30 10 dB Bandbreite ≥ 10 kHz	80	Broadband 100 kHz
36	Linearität 30 20 dB Bandbreite ≥ 10 kHz	82	Broadband 120 kHz
38	Linearität 30 30 dB Bandbreite ≥ 10 kHz	84	Broadband 1 MHz
40	Linearität 60 0 dB Bandbreite ≥ 10 kHz	86	Quasipeak Band A
42	Linearität 60 10 dB Bandbreite ≥ 10 kHz	88	Quasipeak Band B
44	Linearität 60 20 dB Bandbreite ≥ 10 kHz	90	Quasipeak Band C

Frequenzgang LF-Bereich ohne Vorverstärker		Frequenzgang LF-Bereich mit Vorverstärker	
92	10 kHz	102	10 kHz
94	20 kHz	104	20 kHz
96	30 kHz	106	30 kHz
98	40 kHz	108	40 kHz
100	50 kHz	110	50 kHz

Frequenzgang HF-Bereich ohne Vorverstärker		Frequenzgang HF-Bereich mit Vorverstärker	
112	100 kHz	152	100 kHz
114	200 kHz	154	200 kHz
116	1.0 MHz	156	1.0 MHz
118	2.0 MHz	158	2.0 MHz
120	4.0 MHz	160	4.0 MHz
122	4.1 MHz	162	4.1 MHz
124	6.2 MHz	164	6.2 MHz
126	8.4 MHz	166	8.4 MHz
128	9.6 MHz	168	9.6 MHz
130	12.7 MHz	170	12.7 MHz
132	12.8 MHz	172	12.8 MHz
134	15.0 MHz	174	15.0 MHz
136	17.2 MHz	176	17.2 MHz
138	19.4 MHz	178	19.4 MHz
140	21.5 MHz	180	21.5 MHz
142	21.6 MHz	182	21.6 MHz
144	23.7 MHz	184	23.7 MHz
146	25.8 MHz	186	25.8 MHz
148	27.9 MHz	188	27.9 MHz
150	30.0 MHz	190	30.0 MHz

Frequenzgang UHF-Bereich ohne Vorverstärker						Frequenzgang UHF-Bereich mit Vorverstärker					
192	20,0 MHz	266	320,1 MHz	340	670,0 MHz	412	20,0 MHz	486	320,1 MHz	560	670,0 MHz
194	30,0 MHz	268	330,0 MHz	342	680,0 MHz	414	30,0 MHz	488	330,0 MHz	562	680,0 MHz
196	40,0 MHz	270	340,0 MHz	344	690,0 MHz	416	40,0 MHz	490	340,0 MHz	564	690,0 MHz
198	50,0 MHz	272	350,0 MHz	346	700,0 MHz	418	50,0 MHz	492	350,0 MHz	566	700,0 MHz
200	51,2 MHz	274	360,0 MHz	348	710,0 MHz	420	51,2 MHz	494	360,0 MHz	568	710,0 MHz
202	51,3 MHz	276	370,0 MHz	350	717,2 MHz	422	51,3 MHz	496	370,0 MHz	570	717,2 MHz
204	60,0 MHz	278	380,0 MHz	352	717,3 MHz	424	60,0 MHz	498	380,0 MHz	572	717,3 MHz
206	64,1 MHz	280	390,0 MHz	354	720,1 MHz	426	64,1 MHz	500	390,0 MHz	574	720,1 MHz
208	70,0 MHz	282	400,1 MHz	356	730,0 MHz	428	70,0 MHz	502	400,1 MHz	576	730,0 MHz
210	80,1 MHz	284	410,0 MHz	358	740,0 MHz	430	80,1 MHz	504	410,0 MHz	578	740,0 MHz
212	90,0 MHz	286	420,0 MHz	360	750,0 MHz	432	90,0 MHz	506	420,0 MHz	580	750,0 MHz
214	100,0 MHz	288	430,0 MHz	362	760,0 MHz	434	100,0 MHz	508	430,0 MHz	582	760,0 MHz
216	110,0 MHz	290	440,0 MHz	364	770,0 MHz	436	110,0 MHz	510	440,0 MHz	584	770,0 MHz
218	120,0 MHz	292	450,0 MHz	366	780,0 MHz	438	120,0 MHz	512	450,0 MHz	586	780,0 MHz
220	125,2 MHz	294	460,0 MHz	368	790,0 MHz	440	125,2 MHz	514	460,0 MHz	588	790,0 MHz
222	125,3 MHz	296	470,0 MHz	370	800,1 MHz	442	125,3 MHz	516	470,0 MHz	590	800,1 MHz
224	130,0 MHz	298	480,1 MHz	372	810,0 MHz	444	130,0 MHz	518	480,1 MHz	592	810,0 MHz
226	140,0 MHz	300	490,0 MHz	374	820,0 MHz	446	140,0 MHz	520	490,0 MHz	594	820,0 MHz
228	150,0 MHz	302	495,2 MHz	376	830,0 MHz	448	150,0 MHz	522	495,2 MHz	596	830,0 MHz
230	160,1 MHz	304	495,3 MHz	378	840,0 MHz	450	160,1 MHz	524	495,3 MHz	598	840,0 MHz
232	170,0 MHz	306	500,0 MHz	380	850,0 MHz	452	170,0 MHz	526	500,0 MHz	600	850,0 MHz
234	180,0 MHz	308	510,0 MHz	382	860,0 MHz	454	180,0 MHz	528	510,0 MHz	602	860,0 MHz
236	190,0 MHz	310	520,0 MHz	384	870,0 MHz	456	190,0 MHz	530	520,0 MHz	604	870,0 MHz
238	200,0 MHz	312	530,0 MHz	386	880,1 MHz	458	200,0 MHz	532	530,0 MHz	606	880,1 MHz
240	210,0 MHz	314	540,0 MHz	388	890,0 MHz	460	210,0 MHz	534	540,0 MHz	608	890,0 MHz
242	220,0 MHz	316	550,0 MHz	390	900,0 MHz	462	220,0 MHz	536	550,0 MHz	610	900,0 MHz
244	230,0 MHz	318	560,1 MHz	392	910,0 MHz	464	230,0 MHz	538	560,1 MHz	612	910,0 MHz
246	240,1 MHz	320	570,0 MHz	394	920,0 MHz	466	240,1 MHz	540	570,0 MHz	614	920,0 MHz
248	250,0 MHz	322	580,0 MHz	396	930,0 MHz	468	250,0 MHz	542	580,0 MHz	616	930,0 MHz
250	260,0 MHz	324	590,0 MHz	398	940,0 MHz	470	260,0 MHz	544	590,0 MHz	618	940,0 MHz
252	270,0 MHz	326	600,0 MHz	400	950,0 MHz	472	270,0 MHz	546	600,0 MHz	620	950,0 MHz
254	273,2 MHz	328	610,0 MHz	402	961,0 MHz	474	273,2 MHz	548	610,0 MHz	622	961,0 MHz
256	273,3 MHz	330	620,0 MHz	404	970,0 MHz	476	273,3 MHz	550	620,0 MHz	624	970,0 MHz
258	280,0 MHz	332	630,0 MHz	406	980,0 MHz	478	280,0 MHz	552	630,0 MHz	626	980,0 MHz
260	290,0 MHz	334	640,1 MHz	408	990,0 MHz	480	290,0 MHz	554	640,1 MHz	628	990,0 MHz
262	300,0 MHz	336	650,0 MHz	410	1000 MHz	482	300,0 MHz	556	650,0 MHz	630	1000 MHz
264	310,0 MHz	338	660,0 MHz			484	310,0 MHz	558	660,0 MHz		

Tabelle 6-9 Aufbau der binären Daten für die Empfänger ESN und ESVN:

Werte, die beim ESVN, oder bei nicht eingebauter 2-GHz-Option nicht benutzt werden, sind bei diesen Empfängern mit 0 belegt.

Offset	Bedeutung	Offset	Bedeutung
0	Prefix: #0	30	Linearität 30 10 dB
2	Absolutverstärkung bei 1 MHz, nur ESN	32	Linearität 30 20 dB
4	Absolutverstärkung bei 64 MHz	34	Linearität 30 30 dB
6	ZF-Bandbreite 1 kHz	36	Linearität 60 0 dB
8	ZF-Bandbreite 3 kHz	38	Linearität 60 10 dB
10	ZF-Bandbreite 9 kHz	40	Linearität 60 20 dB
12	ZF-Bandbreite 15 kHz	42	Linearität 60 30 dB
14	ZF-Bandbreite 250 kHz	44	Linearität 60 40 dB
16	ZF-Dämpfung 30 dB	46	Linearität 60 50 dB
18	ZF-Dämpfung 20 dB	48	Linearität 60 60 dB
20	ZF-Dämpfung 10 dB	50	Quasipeak Band B, nur ESN
22	ZF-Dämpfung 0 dB	52	Quasipeak Band C
24	ELD/HF, nur ESN	54	FM-Demodulator Offset
26	ELD/VHF	56	FM-Demodulator Slope
28	Linearität 30 0 dB		

Frequenzgang HF-Bereich ohne Vorverstärker (ESN)		Frequenzgang HF-Bereich mit Vorverstärker (ESN)	
58	100 kHz	98	100 kHz
60	200 kHz	100	200 kHz
62	1.0 MHz	102	1.0 MHz
64	2.0 MHz	104	2.0 MHz
66	4.0 MHz	106	4.0 MHz
68	4.1 MHz	108	4.1 MHz
70	6.2 MHz	110	6.2 MHz
72	8.4 MHz	112	8.4 MHz
74	9.6 MHz	114	9.6 MHz
76	12.7 MHz	116	12.7 MHz
78	12.8 MHz	118	12.8 MHz
80	15.0 MHz	120	15.0 MHz
82	17.2 MHz	122	17.2 MHz
84	19.4 MHz	124	19.4 MHz
86	21.5 MHz	126	21.5 MHz
88	21.6 MHz	128	21.6 MHz
90	23.7 MHz	130	23.7 MHz
92	25.8 MHz	132	25.8 MHz
94	27.9 MHz	134	27.9 MHz
96	30.0 MHz	136	30.0 MHz

Frequenzgang UHF-Bereich

Vorverstärker		Frequenz	Vorverstärker		Frequenz	Vorverstärker		Frequenz	Vorverstärker		Frequenz
aus	ein		aus	ein		aus	ein		aus	ein	
138	580	20,0 MHz	250	692	495,3 MHz	362	804	1020 MHz	474	916	1550 MHz
140	582	30,0 MHz	252	694	500,0 MHz	364	806	1030 MHz	476	918	1560 MHz
142	584	40,0 MHz	254	696	510,0 MHz	366	808	1040,1 MHz	478	920	1570 MHz
144	586	50,0 MHz	256	698	520,0 MHz	368	810	1050 MHz	480	922	1580 MHz
146	588	51,2 MHz	258	700	530,0 MHz	370	812	1060 MHz	482	924	1590 MHz
148	590	51,3 MHz	260	702	540,0 MHz	372	814	1070 MHz	484	926	1600,1 MHz
150	592	60,0 MHz	262	704	550,0 MHz	374	816	1080 MHz	486	928	1610 MHz
152	594	64,1 MHz	264	706	560,1 MHz	376	818	1090 MHz	488	930	1620 MHz
154	596	70,0 MHz	266	708	570,0 MHz	378	820	1100 MHz	490	932	1630 MHz
156	598	80,1 MHz	268	710	580,0 MHz	380	822	1110 MHz	492	934	1640 MHz
158	600	90,0 MHz	270	712	590,0 MHz	382	824	1120,1 MHz	494	936	1650 MHz
160	602	100,0 MHz	272	714	600,0 MHz	384	826	1130 MHz	496	938	1660 MHz
162	604	110,0 MHz	274	716	610,0 MHz	386	828	1140 MHz	498	940	1670 MHz
164	606	120,0 MHz	276	718	620,0 MHz	388	830	1150 MHz	500	942	1680,1 MHz
166	608	125,2 MHz	278	720	630,0 MHz	390	832	1160 MHz	502	944	1690 MHz
168	610	125,3 MHz	280	722	640,1 MHz	392	834	1170 MHz	504	946	1700 MHz
170	612	130,0 MHz	282	724	650,0 MHz	394	836	1180 MHz	506	948	1710 MHz
172	614	140,0 MHz	284	726	660,0 MHz	396	838	1190 MHz	508	950	1720 MHz
174	616	150,0 MHz	286	728	670,0 MHz	398	840	1200,1 MHz	510	952	1730 MHz
176	618	160,1 MHz	288	730	680,0 MHz	400	842	1210 MHz	512	954	1740 MHz
178	620	170,0 MHz	290	732	690,0 MHz	402	844	1220 MHz	514	956	1750 MHz
180	622	180,0 MHz	292	734	700,0 MHz	404	846	1230 MHz	516	958	1760,1 MHz
182	624	190,0 MHz	294	736	710,0 MHz	406	848	1240 MHz	518	960	1770 MHz
184	626	200,0 MHz	296	738	717,2 MHz	408	850	1249,9 MHz	520	962	1780 MHz
186	628	210,0 MHz	298	740	717,3 MHz	410	852	1250 MHz	522	964	1790 MHz
188	630	220,0 MHz	300	742	720,1 MHz	412	854	1260 MHz	524	966	1794,9 MHz
190	632	230,0 MHz	302	744	730,0 MHz	414	856	1270 MHz	526	968	1795 MHz
192	634	240,1 MHz	304	746	740,0 MHz	416	858	1280,1 MHz	528	970	1800 MHz
194	636	250,0 MHz	306	748	750,0 MHz	418	860	1290 MHz	530	972	1810 MHz
196	638	260,0 MHz	308	750	760,0 MHz	420	862	1300 MHz	532	974	1820 MHz
198	640	270,0 MHz	310	752	770,0 MHz	422	864	1310 MHz	534	976	1830 MHz
200	642	273,2 MHz	312	754	780,0 MHz	424	866	1320 MHz	536	978	1840,1 MHz
202	644	273,3 MHz	314	756	790,0 MHz	426	868	1330 MHz	538	980	1850 MHz
204	646	280,0 MHz	316	758	800,1 MHz	428	870	1340 MHz	540	982	1860 MHz
206	648	290,0 MHz	318	760	810,0 MHz	430	872	1350 MHz	542	984	1870 MHz
208	650	300,0 MHz	320	762	820,0 MHz	432	874	1360,1 MHz	544	986	1880 MHz
210	652	310,0 MHz	322	764	830,0 MHz	434	876	1370 MHz	546	988	1890 MHz
212	654	320,1 MHz	324	766	840,0 MHz	436	878	1380 MHz	548	990	1900 MHz
214	656	330,0 MHz	326	768	850,0 MHz	438	880	1390 MHz	550	992	1910 MHz
216	658	340,0 MHz	328	770	860,0 MHz	440	882	1400 MHz	552	994	1920,1 MHz
218	660	350,0 MHz	330	772	870,0 MHz	442	884	1410 MHz	554	996	1930 MHz
220	662	360,0 MHz	332	774	880,1 MHz	444	886	1420 MHz	556	998	1940 MHz
222	664	370,0 MHz	334	776	890,0 MHz	446	888	1430 MHz	558	1000	1950 MHz
224	666	380,0 MHz	336	778	900,0 MHz	448	890	1440,1 MHz	560	1002	1960 MHz
226	668	390,0 MHz	338	780	910,0 MHz	450	892	1450 MHz	562	1004	1970 MHz
228	670	400,1 MHz	340	782	920,0 MHz	452	894	1460 MHz	564	1006	1980 MHz
230	672	410,0 MHz	342	784	930,0 MHz	454	896	1470 MHz	566	1008	1990 MHz
232	674	420,0 MHz	344	786	940,0 MHz	456	898	1480 MHz	568	1010	2000,1 MHz
234	676	430,0 MHz	346	788	950,0 MHz	458	900	1490 MHz	570	1012	2010 MHz
236	678	440,0 MHz	348	790	961,0 MHz	460	902	1500 MHz	572	1014	2020 MHz
238	680	450,0 MHz	350	792	970,0 MHz	462	904	1510 MHz	574	1016	2030 MHz
240	682	460,0 MHz	352	794	980,0 MHz	464	906	1520,1 MHz	576	1018	2040 MHz
242	684	470,0 MHz	354	796	990,0 MHz	466	908	1521,9 MHz	578	1020	2050 MHz
244	686	480,1 MHz	356	798	1000 MHz	468	910	1522 MHz			
246	688	490,0 MHz	358	800	1000,1 MHz	470	912	1530 MHz			
248	690	495,2 MHz	360	802	1010 MHz	472	914	1540 MHz			

Tabelle 6-10 Aufbau der binären Daten für den Empfänger ESPC:

Offset	Bedeutung	Offset	Bedeutung
0	Prefix: #0	24	Linearität 30 30 dB
2	Absolutverstärkung	26	Linearität 60 0 dB
4	ZF-Bandbreite 200 Hz	28	Linearität 60 10 dB
6	ZF-Bandbreite 120 kHz	30	Linearität 60 20 dB
8	ZF-Dämpfung 30 dB	32	Linearität 60 30 dB
10	ZF-Dämpfung 20 dB	34	Linearität 60 40 dB
12	ZF-Dämpfung 10 dB	36	Linearität 60 50 dB
14	ZF-Dämpfung 0 dB	38	Linearität 60 60 dB
16	ZF-Dämpfung -10 dB	40	Quasipeak Band A
18	Linearität 30 0 dB	42	Quasipeak Band B
20	Linearität 30 10 dB	44	Quasipeak Band C
22	Linearität 30 20 dB	46	Offset 200 Hz-ZF-Filter

Frequenzgang											
48	100 kHz	100	60,9 MHz	152	300,9 MHz	204	550,9 MHz	256	810,9 MHz	308	1300,9 MHz
50	200 kHz	102	70,9 MHz	154	310,9 MHz	206	560,9 MHz	258	820,9 MHz	310	1350,9 MHz
52	500 kHz	104	79,9 MHz	156	320,9 MHz	208	570,9 MHz	260	830,9 MHz	312	1400,9 MHz
54	1 MHz	106	80,4 MHz	158	330,9 MHz	210	580,9 MHz	262	840,9 MHz	314	1450,9 MHz
56	1,8 MHz	108	90,9 MHz	160	340,9 MHz	212	590,9 MHz	264	850,9 MHz	316	1500,9 MHz
58	1,9 MHz	110	100,9 MHz	162	350,9 MHz	214	600,9 MHz	266	860,9 MHz	318	1550,9 MHz
60	2,4 MHz	112	110,9 MHz	164	360,9 MHz	216	610,9 MHz	268	870,9 MHz	320	1600,9 MHz
62	2,9 MHz	114	120,9 MHz	166	370,9 MHz	218	620,9 MHz	270	880,9 MHz	322	1650,9 MHz
64	3,9 MHz	116	130,9 MHz	168	380,9 MHz	220	630,79 MHz	272	890,9 MHz	324	1700,9 MHz
66	5,9 MHz	118	140,9 MHz	170	390,9 MHz	222	640,9 MHz	274	900,9 MHz	326	1750,9 MHz
68	7,9 MHz	120	150,9 MHz	172	400,9 MHz	224	650,9 MHz	276	910,9 MHz	328	1800,9 MHz
70	8,4 MHz	122	160,9 MHz	174	410,9 MHz	226	660,9 MHz	278	920,9 MHz	330	1850,9 MHz
72	8,9 MHz	124	170,9 MHz	176	420,9 MHz	228	670,9 MHz	280	930,9 MHz	332	1900,9 MHz
74	9,9 MHz	126	180,9 MHz	178	430,9 MHz	230	680,9 MHz	282	940,9 MHz	334	1959,9 MHz
76	14,9 MHz	128	190,9 MHz	180	440,9 MHz	232	690,9 MHz	284	950,9 MHz	336	1960,4 MHz
78	19,9 MHz	130	199,9 MHz	182	450,9 MHz	234	700,9 MHz	286	960,9 MHz	338	2000,9 MHz
80	24,9 MHz	132	200,4 MHz	184	460,9 MHz	236	710,9 MHz	288	970,9 MHz	340	2050,9 MHz
82	25,4 MHz	134	210,9 MHz	186	470,9 MHz	238	720,9 MHz	290	980,9 MHz	342	2100,9 MHz
84	25,9 MHz	136	220,9 MHz	188	480,9 MHz	240	730,9 MHz	292	990,9 MHz	344	2150,9 MHz
86	27,9 MHz	138	230,9 MHz	190	490,9 MHz	242	740,9 MHz	294	999,9 MHz	346	2200,9 MHz
88	29,4 MHz	140	240,9 MHz	192	499,9 MHz	244	750,9 MHz	296	1000,4 MHz	348	2250,9 MHz
90	29,9 MHz	142	250,9 MHz	194	500,4 MHz	246	760,9 MHz	298	1050,9 MHz	350	2300,9 MHz
92	30,4 MHz	144	260,9 MHz	196	510,9 MHz	248	770,9 MHz	300	1100,9 MHz	352	2350,9 MHz
94	30,9 MHz	146	270,9 MHz	198	520,9 MHz	250	780,9 MHz	302	1150,9 MHz	354	2400,9 MHz
96	40,9 MHz	148	280,9 MHz	200	530,9 MHz	252	790,9 MHz	304	1200,9 MHz	356	2450,9 MHz
98	50,9 MHz	150	290,9 MHz	202	540,9 MHz	254	800,9 MHz	306	1250,9 MHz	358	2499,9 MHz

6.1.3.4.2 Beispielprogramm zur Auswertung der Kalibrierdaten

Das folgende Beispielprogramm zeigt die Auswertung der Kalibrierkorrekturwerte bei einem Meßempfänger ESHS.

Zunächst wird der erste Teil, der das Datum der letzten Kalibrierung enthält, abgetrennt und in der Variablen `Ti$` gespeichert.

Danach werden die Korrekturwerte, die im binären Format (vorzeichenbehaftete 16-Bit-Integer mit 0.01 dB Auflösung) vorliegen, in Gleitkommazahlen umgerechnet und am Bildschirm dargestellt.

Für die anderen Empfängermodelle muß die Auswertung entsprechend der vorher beschriebenen Formate erfolgen.

```

100 '*****
120 '
130 ' Read calibration Data and display converted values
140 '
160 '*****
170 '
180 Eshs=17
190 IEC TERM 1
200 IEC OUT Eshs,"HEADER OFF"
210 IEC OUT Eshs,"CAL:DATA?"
220 IEC IN Eshs,Cal_data$
230 I=1
240 WHILE MID$(Cal_data$,I,1)<>","
250   Ti$=Ti$+MID$(Cal_data$,I,1)
260   I=I+1
270 WEND
280 Cal_data$=RIGHT$(Cal_data$,LEN(Cal_data$)-I-2)
290 Count=LEN(Cal_data$)/2
300 DIM Lev(Count)
310 FOR I=1 TO Count
320   A%=ASC(MID$(Cal_data$,2*I-1,1))+256*ASC(MID$(Cal_data$,2*I,1))
330   Lev(I)=A%/100
340 NEXT I
350 PRINT "Calibration correction values (dB):"
360 PRINT
370 PRINT "Date of last calibration: ";Ti$
380 PRINT
390 PRINT "Absolute gain           ";: PRINT USING "-##.##";Lev(1)
400 PRINT
410 PRINT "IF Bandwidth 200 Hz         ";: PRINT USING "-##.##";Lev(2)
420 PRINT "IF Attenuation 10 dB        ";: PRINT USING "-##.##";Lev(3)
430 PRINT "IF Attenuation 0 dB         ";: PRINT USING "-##.##";Lev(4)
440 PRINT
450 PRINT "Linearity 30    30 dB       ";: PRINT USING "-##.##";Lev(8)
460 PRINT "                  20 dB       ";: PRINT USING "-##.##";Lev(7)
470 PRINT "                  10 dB       ";: PRINT USING "-##.##";Lev(6)
480 PRINT "                   0 dB       ";: PRINT USING "-##.##";Lev(5)
490 PRINT
500 PRINT "Linearity 60    60 dB       ";: PRINT USING "-##.##";Lev(15)
510 PRINT "                  50 dB       ";: PRINT USING "-##.##";Lev(14)
520 PRINT "                  40 dB       ";: PRINT USING "-##.##";Lev(13)
530 PRINT "                  30 dB       ";: PRINT USING "-##.##";Lev(12)
540 PRINT "                  20 dB       ";: PRINT USING "-##.##";Lev(11)
550 PRINT "                   10 dB       ";: PRINT USING "-##.##";Lev(10)
560 PRINT "                   0 dB       ";: PRINT USING "-##.##";Lev(9)
570 PRINT
580 PRINT "Broadband         10 kHz     ";: PRINT USING "-##.##";Lev(16)
590 PRINT "Quasipeak        CISPR      ";: PRINT USING "-##.##";Lev(17)
600 PRINT "Quasipeak        CISPRB     ";: PRINT USING "-##.##";Lev(18)

```

```

610 PRINT
620 PRINT "Frequency response      Preamp OFF      Preamp ON"
630 PRINT "          100 kHz      "; PRINT USING "-##.##";Lev(19),Lev(39)
640 PRINT "          200 kHz      "; PRINT USING "-##.##";Lev(20),Lev(40)
650 PRINT "          1.0 MHz       "; PRINT USING "-##.##";Lev(21),Lev(41)
660 PRINT "          2.0 MHz       "; PRINT USING "-##.##";Lev(22),Lev(42)
670 PRINT "          4.0 MHz       "; PRINT USING "-##.##";Lev(23),Lev(43)
680 PRINT "          4.1 MHz       "; PRINT USING "-##.##";Lev(24),Lev(44)
690 PRINT "          6.2 MHz       "; PRINT USING "-##.##";Lev(25),Lev(45)
700 PRINT "          8.4 MHz       "; PRINT USING "-##.##";Lev(26),Lev(46)
710 PRINT "          9.6 MHz       "; PRINT USING "-##.##";Lev(27),Lev(47)
720 PRINT "         12.7 MHz       "; PRINT USING "-##.##";Lev(28),Lev(48)
730 PRINT "         12.8 MHz       "; PRINT USING "-##.##";Lev(29),Lev(49)
740 PRINT "         15.0 MHz       "; PRINT USING "-##.##";Lev(30),Lev(50)
750 PRINT "         17.2 MHz       "; PRINT USING "-##.##";Lev(31),Lev(51)
760 PRINT "         19.4 MHz       "; PRINT USING "-##.##";Lev(32),Lev(52)
770 PRINT "         21.5 MHz       "; PRINT USING "-##.##";Lev(33),Lev(53)
780 PRINT "         21.6 MHz       "; PRINT USING "-##.##";Lev(34),Lev(54)
790 PRINT "         23.7 MHz       "; PRINT USING "-##.##";Lev(35),Lev(55)
800 PRINT "         25.8 MHz       "; PRINT USING "-##.##";Lev(36),Lev(56)
810 PRINT "         27.9 MHz       "; PRINT USING "-##.##";Lev(37),Lev(57)
820 PRINT "         30.0 MHz       "; PRINT USING "-##.##";Lev(38),Lev(58)
830 END

```

6.2 Meßgeräte und Hilfsmittel

Pos.	Geräteart	Erforderliche Eigenschaften	Geeignete R&S-Gerät	Bestell-Nr.	Anwendung
1	Digitalmultimeter				6.4.2 6.4.3/4/5
2	Frequenzzähler	Genauigkeit $> 1 \times 10^{-9}$ Empfindlichkeit < 1 V			6.3.4.1 6.4.9
3	Meßsender	Genauigkeit $< 1 \times 10^{-8}$ 9 kHz ... 2500 Mhz	SMHU	801.0001.52 802.005.02	6.3.4.7
4	Meßsender	9 kHz ... 2500 MHz	SME	1038.6002.03	6.3.4.7 6.5.3; 6.4.10
5	3-dB-Koppler	Entkopplung > 20 dB			6.3.4.7
6	Dämpfungsglied 6 dB		DNF	274.4110.50	6.3.4.7
7	Dämpfungsglied 10 dB		DNF	274.4210.50	6.3.4.7
8	Spektrumanalysator	9 kHz ... 2500 MHz	FSEA	1066.3013.20	6.3.3; 6.3.4.3
9	Effektivwertvoltmeter		URE2 mit 50- Ω -Durchgangsabschluß	350.3315.02	6.3.4.11
10	Leistungsmesser		NRV mit Meßkopf NRV-Z5	349.80.12.02	6.3.4.11; 6.4.10
11	Pulsgenerator	3-Normen-Pulsgenerator kalibriert bei 1 MHz auf 80 dB μ V /Mhz $\pm 0,1$ dB			6.3.4.11
12	Eichleitung	Dämpfung korrigiert, max. Fehler (9 kHz ... 2500 MHz) 0,1 dB	RSP	831.315.02	6.3.4.12; 6.4.3
13	50- Ω -Durchführungsabschluß	(9 kHz ... 30 MHz)			6.4.3
14	Reflexionsfaktor-Meßbrücke	9 kHz ... 30 MHz/ 30 ... 2500 MHz			6.3.4.2

6.3 Fehlersuche

Zur Erleichterung der Fehlereingrenzung stehen 3 Selbsttestfunktionen zur Verfügung:

- Der im Kapitel 4 beschriebene Anwender Selbsttest dient zur Eingrenzung des Fehlers auf eine bestimmte Baugruppe.
- Der im Kapitel 6.1.3.3.2 erläuterte Serviceselbsttest weist zusätzlich auf die defekte Funktionseinheit innerhalb der betreffenden Baugruppen hin.
- Nach Ablauf des automatischen Tests lassen sich mit Hilfe des im Kapitel 6.1.3.3h beschriebenen Baugruppentests (Board Test) gezielt einzelne Schaltungsteile einer Baugruppe untersuchen. Nach Aufruf einer Testfunktion erscheinen die für die Testeinstellung gültigen Toleranzgrenzen der Testspannung.
- Ausgehend von den in den Kapiteln 6.3.1...6.3.4 beschriebenen Fehlersymptomen erleichtern die dazugehörigen Fehlersuchdiagramme ebenfalls die Fehlereingrenzung.

Hinweis: *Da der von den Kalibriergeneratoren erzeugte Signalpegel nicht ausreicht, um von den auf den Baugruppen Frontend und 2nd Mixer und IF Selection Board befindlichen Pegeldetektoren ausgewertet werden zu können, muß bei einem Fehler im Signalpfad mit Hilfe eines Meßsenders und eines Spectrum-Analysators der Defekt im Frontend, 2nd Mixer oder IF Selection Board lokalisiert werden (s. auch die folgenden Fehlersuchdiagramme in Kap. 6.3.3).*

6.3.1 Keine oder fehlerhafte Einschaltreaktion

Bei allen im folgenden beschriebenen Fehlersymptomen erfolgt die weitere Fehlersuche anhand der Suchdiagramme im Kapitel 7.3 der Serviceunterlagen der Baugruppe REAR PANEL:

- Die Standby-LED leuchtet nicht bei Netzversorgung, eingeschaltetem Netzschalter und in Standby-Stellung befindlichen Einschalter.
- Die Supply-OK-LED leuchtet nicht 1 ... 2 s nach Drücken des Einschalters bei Netz-, ext. Batt.- oder int. Batterie-Versorgung.
- Das Gerät schaltet nach Drücken des Einschalters nur für 2 bis 3 s ein.

Hinweis: *Falls bei interner oder externer Batterieversorgung und gedrücktem Einschalter 9 lediglich die Standby-LED blinkt, ist zunächst die Spannung am betreffenden Batterieeingang zu prüfen (s. Betriebshandbuch Kap. 2.1.4).*

6.3.2 Fehlermeldung im Selbsttest

- CPU Board-Fehler: siehe Serviceteil "CPU Board"
- Fehler in der Signalverarbeitung oder im Synthesizer: Fehler mit der Board Test-Funktion (Selftest 9) mit Hilfe des Fehlersuchdiagramms in der betreffenden Baugruppen-Serviceanleitung lokalisieren.

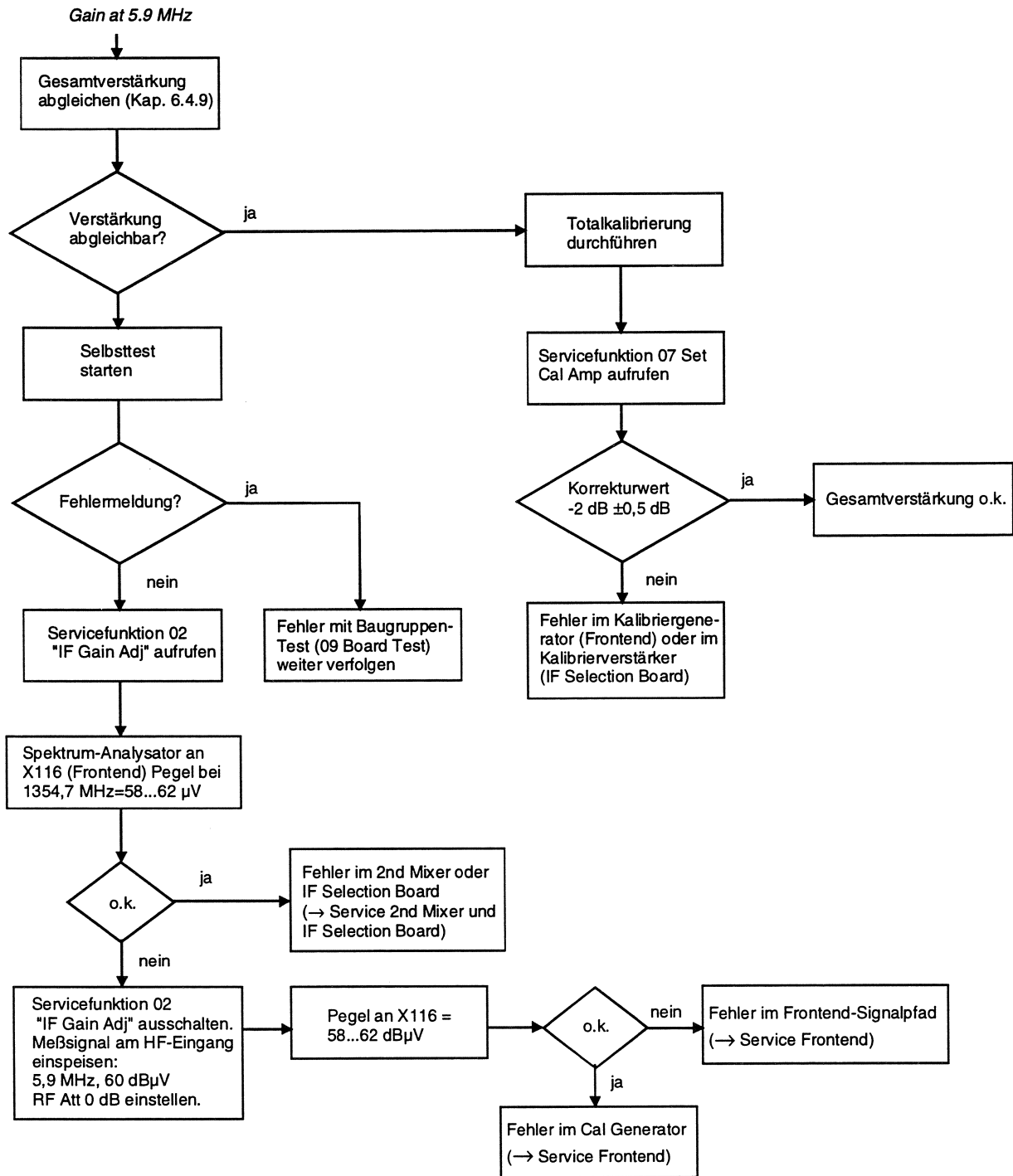
6.3.3 Fehlermeldung bei der Kalibrierung

Wenn nach einer Kalibrierung eine der im Betriebshandbuch Kap. 3.2.3.12.3 beschriebenen Warnungen- bzw. Fehlermeldungen erscheint, ist es zweckmäßig, mit der Servicefunktion 13 Print Cal Values die Kalibrier-Korrekturwerte auf einem angeschlossenen Drucker auszugeben (s. Kap. 6.1.3.3). Falls ein Korrekturwert ± 3 dB überschreitet, wird WARNING ausgegeben; bei Überschreiten der ± 6 dB-Grenzwerte erscheint grundsätzlich eine ERROR-Meldung. Die sich aus den Abgleichtoleranzen der Baugruppen ergebenden Korrekturwerte sind jedoch erheblich kleiner; Bild 6-3 zeigt einen Ausdruck der Kalibrier-Korrekturwerte mit im Neuzustand befindlichen Baugruppen bei Raumtemperatur.

Fehlersuche:

- * Meldung: *WARN/ERR:Gain at 5.9 MHz*
- Korrekturwert: *abs reference at 5,9 MHz*
- Sollwert: *60 dB μ V*

Empfängereinstellung bei der Aufnahme des Korrekturwertes:	HF-Dämpfung	0 dB
	ZF-Bandbreite	10 kHz
	ZF-Dämpfung	40 dB
	Detektor	AV
	Arbeitsbereich	30 dB
	Meßzeit	100 ms
	Anzeige im Meßbereich 0...30 dB	30 dB



- Meldung: *WARN/ERR: Gain at BW 200 Hz/10 kHz/120 kHz*
 Korrekturwert: *gain offset, IF BW 200 Hz/10 kHz/120kHz*

Empfängereinstellung bei der Aufnahme des Korrekturwerts:	HF-Dämpfung	0 dB
	ZF-Bandbreite	10 kHz
	ZF-Dämpfung	40 dB
	Detektor	AV
	Arbeitsbereich	30 dB
	Meßzeit	100 ms

BW 200 Hz / 10kHz / 120 / kHz



Fehler im IF Selection Board
 (→ Service IF Selection Board)

- Meldung: ERR: *Gain at BW 200 Hz*

Da das bei der Option ESPC-B2 vorhandene 200-Hz-Filter temperaturabhängig um bis zu 200 Hz von der Sollfrequenz abweichen kann, wird vor der Aufnahme des Bandbreitenkorrekturwertes die momentane Mittenfrequenz ermittelt und der Synthesizer bereichsabhängig um den Frequenzoffset f_{Offset} versetzt. Der Frequenzoffset wird durch einen Scan mit folgenden Einstellungen ermittelt:

Startfreq: 5,89975 MHz
 Stoppfreq: 5,90025 MHz
 Stepsize: 10 Hz
 IF BW: 200 Hz
 Detector: AV
 Mode: Low Noise
 RF Att: 20 dB
 Meas Time: 50 ms
 Cal Gen: 100 kHz on

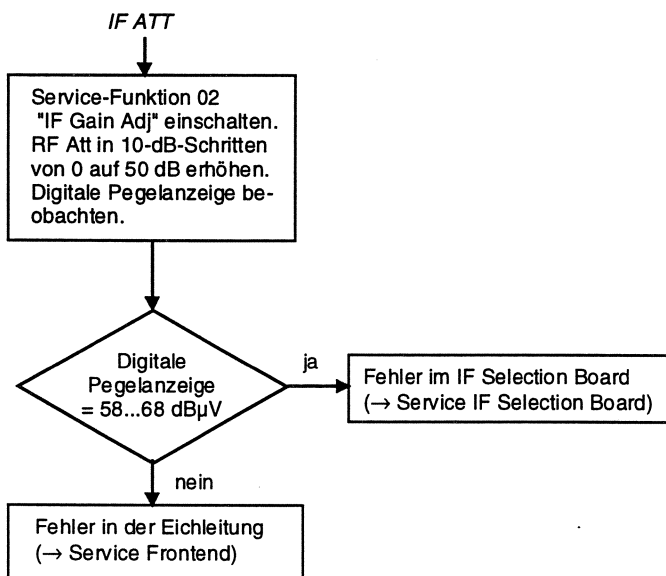
BW 200 Hz



Fehler im IF Selection Board
 (→ Service IF Selection Board)

- Meldung: *WARN/ERR:IF ATT*
 Korrekturwert: *gain offset, IF ATT 30/20/10/0 dB*

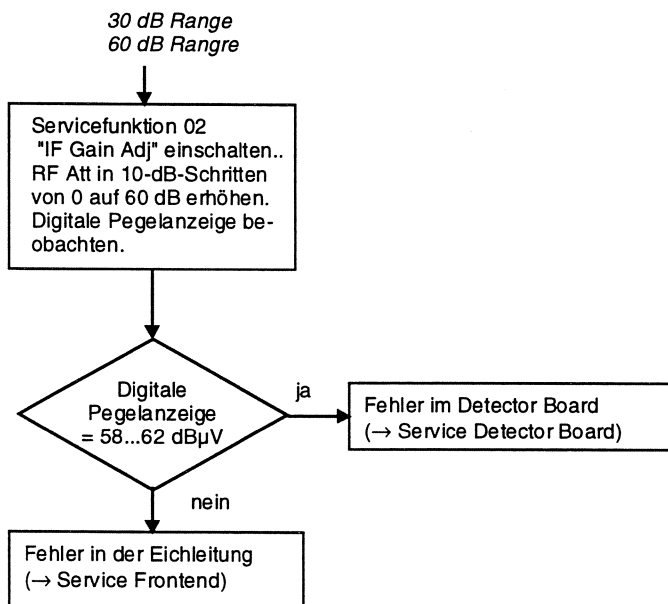
Empfängereinstellung bei der Aufnahme der Korrekturwerte:	Frequenz	5,9 MHz
	HF-Dämpfung	10 dB beiFATT 30dB
	HF-Dämpfung	20 dB beiFATT 20dB
	HF-Dämpfung	30 dB beiFATT 10dB
	HF-Dämpfung	40 dB beiFATT 0 dB
	HF-Dämpfung	50 dB beiFATT -10dB
	ZF-Bandbreite	10 kHz
	Detector	AV
	OP Range	30 dB
	Cal Gen	100 kHz



- Meldung: **WARN/ERR:30/60 dB Range**
 Korrekturwert: **linearity, 30/60 dB range**

Empfängereinstellung bei der Aufnahme der
 Korrekturwerte:

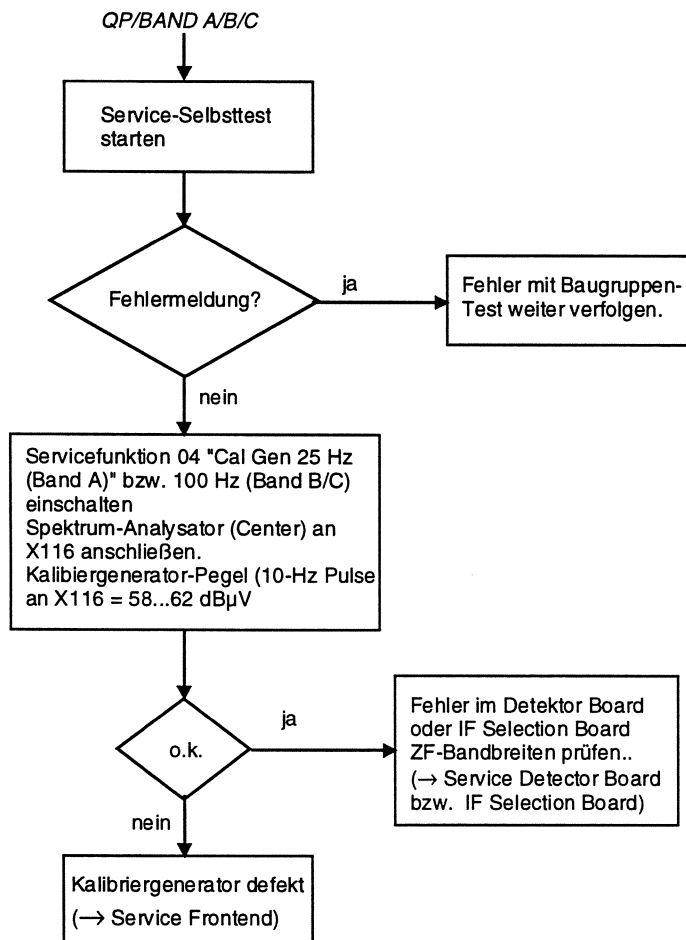
Frequenz	5,9 MHz
HF-Dämpfung	10 ... 40 dB (30 dB Range)
HF-Dämpfung	10 ... 70 dB (60 dB Range)
ZF-Dämpfung	40 dB (30 dB Range)
ZF-Dämpfung	10 dB (60 dB Range)
ZF-Bandbreite	10 kHz
Detector	AV
OP Range	30 dB / 60 dB
Meßzeit	100 ms
Cal Gen	100 kHz om



- Meldung: *WARN/ERR: QP/Band A/B/C*
 Korrekturwert: *QP, Band A, B oder C*
 Sollwert: *0,4 dBµV (Band A)*
 33,1 dBµV (Band B)
 50,0 dBµV (Band C)

Empfängereinstellung bei der Aufnahme der Korrekturwerte:

	CISPR, Band A	CISPR, Band B	CISPR, Band C/D
Frequenz	5,9 MHz	5,9 MHz	5,9 MHz
ZF-Bandbreite	200 Hz	10 kHz	120 kHz
HF-Dämpfung	10 dB	10 dB	20 dB
ZF-Dämpfung	0 dB	10 dB	20 dB
Detektor	QP	QP	QP
Anzeigebereich	30 dB	30 dB	30 dB
Meßzeit	1 s	1 s	1s
Anzeige im Meßbereich 0...30 dB ca.	10 dB	20 dB	20 dB
HF-Pulsgenerator	25 Hz	100 Hz	100 Hz



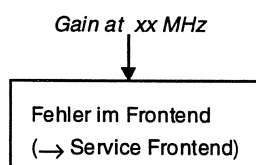
- Meldung: *WARN/ERR:Gain at xx MHz*
 Korrekturwert: frequency

Bereich 9 kHz bzw. 150 kHz ... ≤30 MHz:

In diesem Frequenzbereich wird der niederfrequente Pulsgenerator zur Kalibrierung verwendet.

- Empfängereinstellungen:

HF-Dämpfung	10 dB
ZF-Bandbreite	10 kHz
ZF-Dämpfung	10 dB
Detektor	AV
Arbeitsbereich	60 dB
Meßzeit	100 ms
Anzeige im Meßbereich 0 ... 60 dB	50 dB

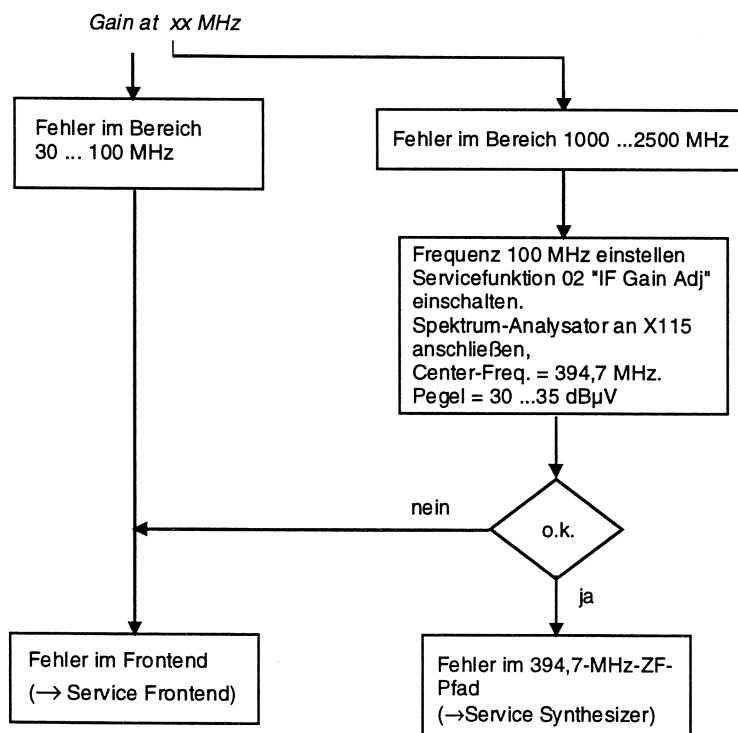


Bereich >30 ... 1000 bzw. 2500 MHz:

In diesem Bereich wird der hochfrequente Pulsgenerator verwendet.

- Empfängereinstellungen:

HF-Dämpfung	10 dB
ZF-Bandbreite	10 kHz
ZF-Dämpfung	0 dB
Detektor	AV
Arbeitsbereich	60 dB
Meßzeit	100 ms
Anzeige im Meßbereich 0 ... 60 dB	30 dB

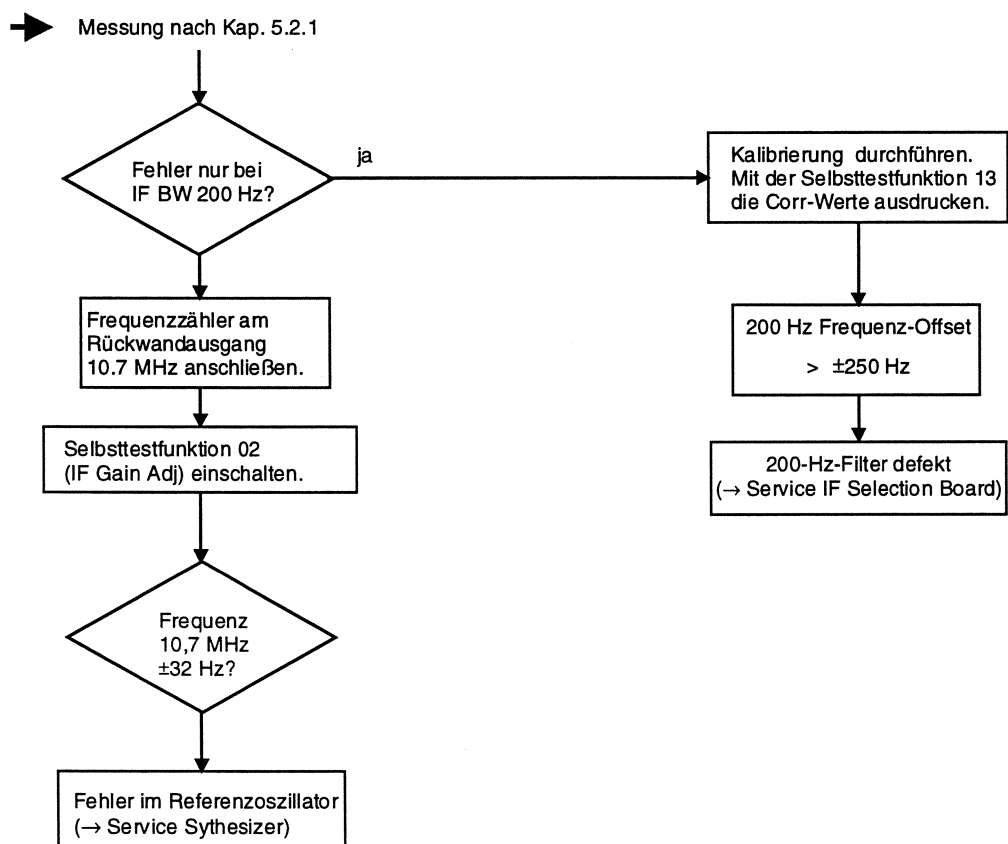


6.3.4 Fehler beim Überprüfen der Solleigenschaften

Bei den folgenden Fehlerhinweisen wird vorausgesetzt, daß

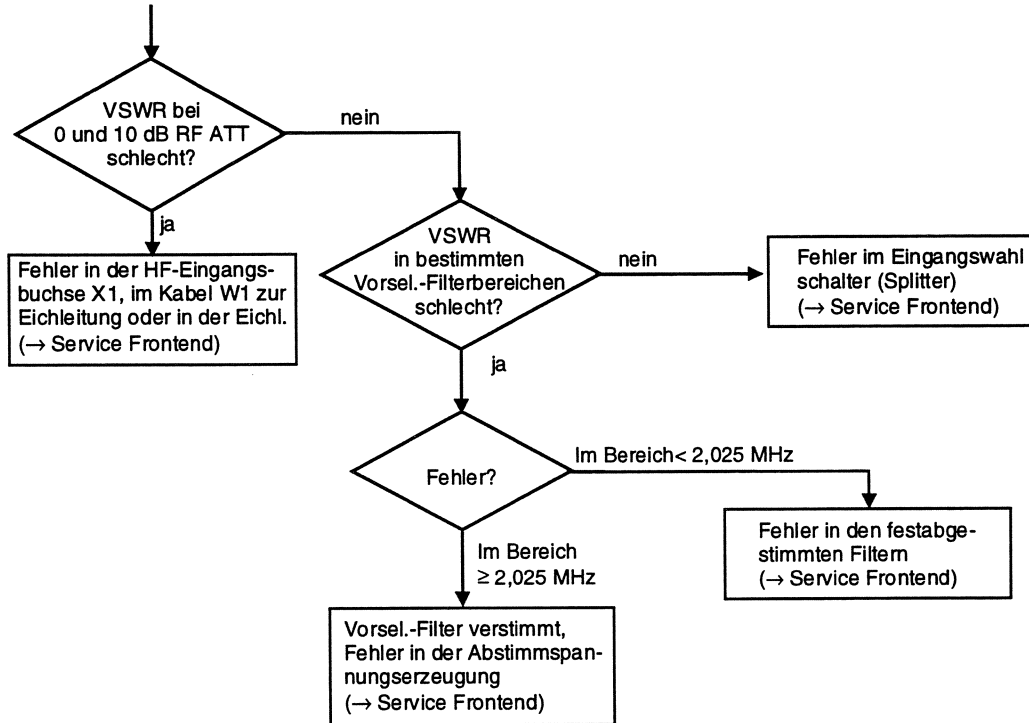
- die Totalkalibrierung fehlerfrei funktioniert,
- keine Synthesizer-Fehlermeldung erscheint (s. Kap. 4.2.3) und
- im Service-Selbsttest kein Fehler gemeldet wird.

6.3.4.1 Frequenzgenauigkeit



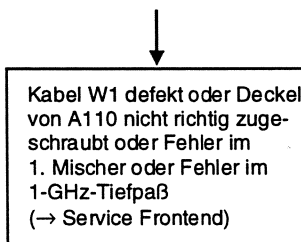
6.3.4.2 Eingangs-VSWR

➔ Messung nach Kap. 5.2.2.1



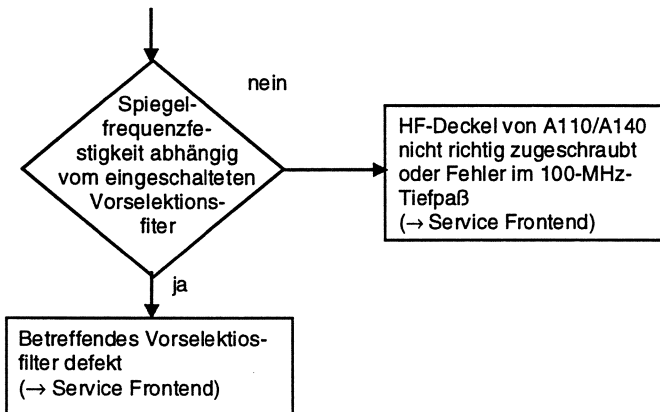
6.3.4.3 Oszillatorstörspannung

➔ Messung nach Kap. 5.2.2.2



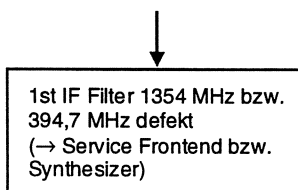
6.3.4.4 Störfestigkeit, Spiegel der 1. ZF

➔ Messung nach Kap. 5.2.3.1



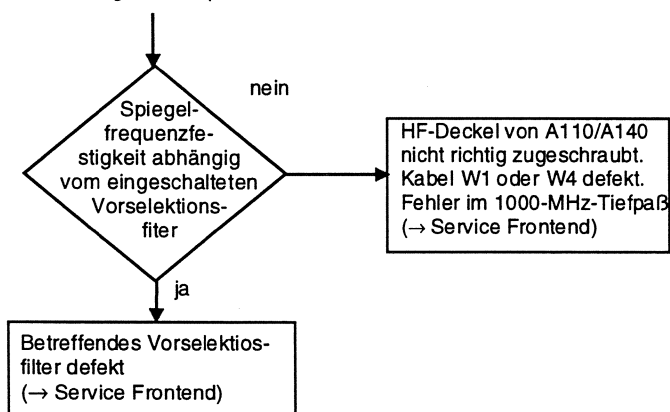
6.3.4.5 Störfestigkeit, Spiegel der 2. ZF

➔ Messung nach Kap. 5.2.3.2



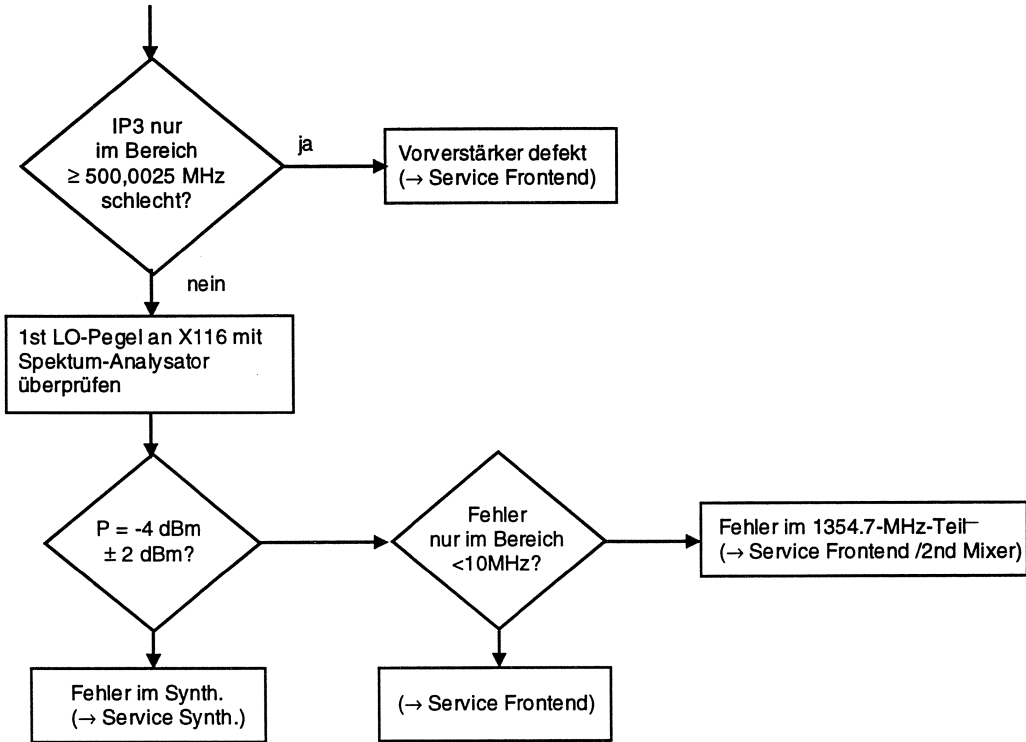
6.3.4.6 ZF-Störfestigkeit

➔ Messung nach Kap. 5.2.3.1



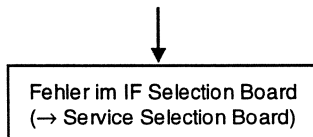
6.3.4.7 Nichtlinearitäten

➔ Messung nach Kap. 5.2.4.1

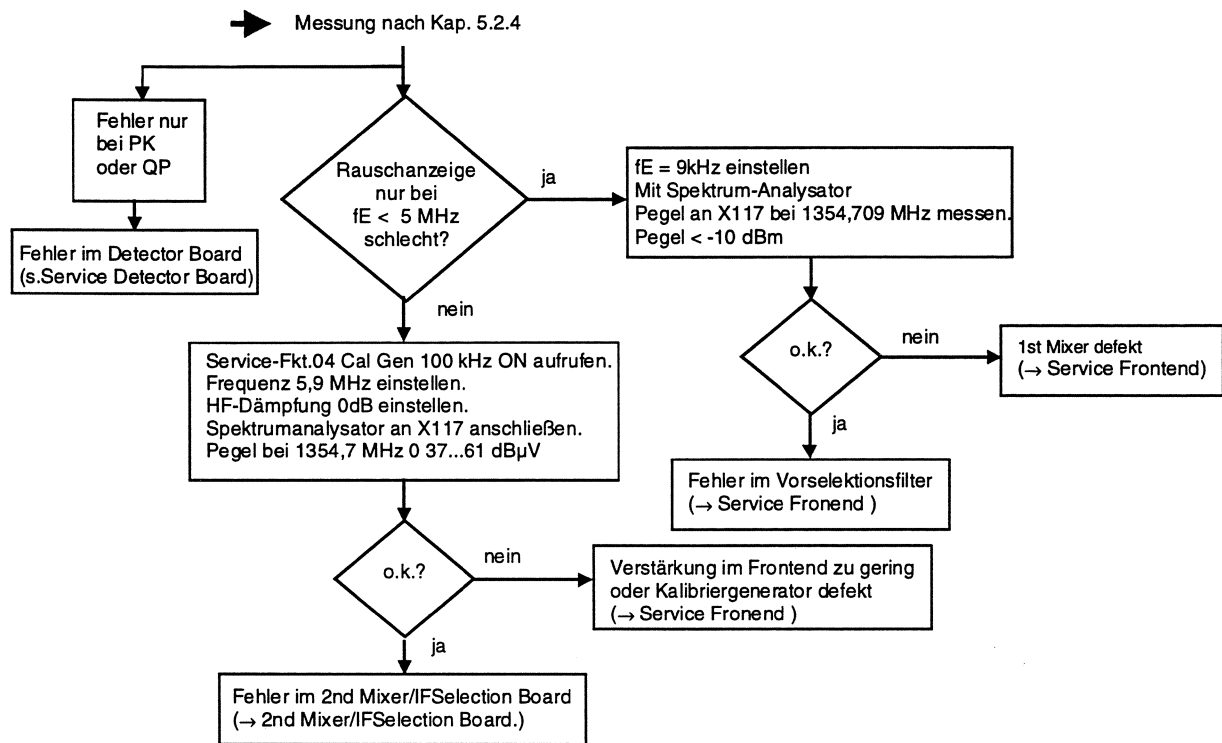


6.3.4.8 ZF-Bandbreiten

➔ Messung nach Kap. 5.2.3



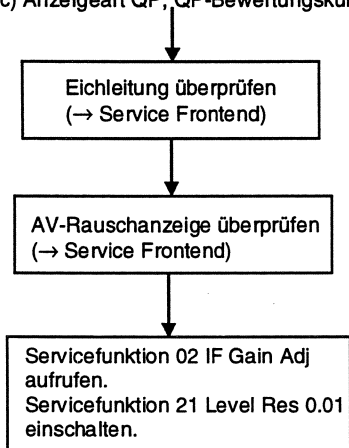
6.3.4.9 Rauschanzeige



6.3.4.10 Meßgenauigkeit

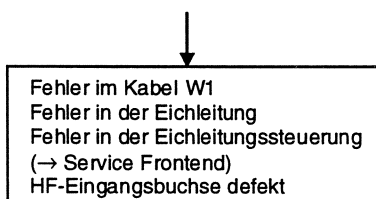
➔ Messung nach Kap. 5.2.6

- a) Frequenzgang → Fehler im Kalibriergenerator oder der Eichleitung → Service Frontend
- b) Anzeigeart PK bei Pulssignalen → ZF-Bandbreiten prüfen → Service IF Sel Bd
- c) Anzeigeart QP, QP-Bewertungskurve → Fehler im Detektor Board → Service Detektor Board



6.3.4.11 Genauigkeit der Eichleitung

➔ Messung nach Kap. 5.2.6



6.4 Endabgleich

6.4.1 Überprüfung des Schutzleiterwiderstandes

Meßmittel: Ohmmeter

Meßaufbau: (UDS5)

- Ohmmeter zwischen Massebuchse X4 und Schutzleiteranschluß des Netzeingangs X31 anschließen. Der Widerstand der Zuleitungen muß bei der Messung berücksichtigt werden.

Messung: Der zu messende Widerstand ist < 100 mΩ

6.4.2 Überprüfung der Netzspannungsfestigkeit

Meßmittel: Hochspannungsprüfer

Meßaufbau: ➤ Nulleiter und Phase von X31 verbinden.
- Hochspannungsprüfer zwischen Phase und Schutzleiter von X31 anschließen.

Messung: ➤ Spannung am Hochspannungsprüfer auf 1500 V einstellen.
Es darf kein Überschlag zu Gehäuse auftreten, d.h. es fließt kein Strom aus dem Hochspannungsprüfer

6.4.3 Einstellung der -10 V-Versorgung

Meßmittel: UDS5

Meßaufbau: ➤ UDS5 am Motherboard des ESPC zwischen X18/AC1(Masse) und entsprechendem Anschluß für die Spannungen an X18 anschließen.

Messung: ➤ Mit R35 am Netzteil (Geräteoberseite) die Spannung an X18/AC5 einstellen auf -10 V ±1 mV

➤ Spannung an X18/AC4 überprüfen.
Sollwert +10 V ±20 mV

➤ Spannung an X18/AC2 überprüfen.
Sollwert +5,5 ±0,1 V

➤ Spannung an X18/AC3 überprüfen.
Sollwert 12,8...14 V

➤ Spannung an X18/AC6 überprüfen.
Sollwert +28 V ±30 mV

6.4.4 Überprüfung der Linearität des Demodulators und Logarithmierers

Meßmittel: Meßsender SMHU
Eichleitung RSP

Meßaufbau: Einstellungen am ESPC:

Frequenz	1 MHz
Detector	AV
Op. Range	60 dB
Meas Time	100 ms
IF BW	10 kHz
Mode	Low Noise
RF ATT	10 dB

Einstellungen am Meßsender:

Frequenz	1 MHz
Pegel	70 dB μ V

- Per Servicefunktion alle Linearitätskorrekturwerte ausschalten (LIN CORR. OFF)
- HF-Ausgang des Meßsenders mit der Eichleitung verbinden
- Ausgang der Eichleitung mit dem RF Input des ESPC verbinden
- Eichleitung auf 0 dB Dämpfung einstellen
- Per Servicefunktion Kalibrierverstärker so einstellen, daß die Pegelanzeige ESPC 60.3 dB μ V anzeigt

Messung: ➤ Eichleitungsdämpfung in 10-dB Schritten auf 60 dB erhöhen.
Pegelanzeige nach folgender Tabelle:

Eichleitungs dämpfung	Pegelanzeige am ESPC
0 dB	60.3 dB μ V \pm 0,8 dB
10 dB	49,8 dB μ V \pm 0,8 dB
20 dB	39,7 dB μ V \pm 0,8 dB
30 dB	29,7 dB μ V \pm 0,8 dB
40 dB	19,7 dB μ V \pm 0,8 dB
50 dB	9,8 dB μ V \pm 0,8 dB
60 dB	0,1 dB μ V \pm 1 dB

Wird die Linearität nicht eingehalten, so müssen der Hüllkurvendemodulator und der Logarithmierverstärker neu abgeglichen werden (Pkt. 6.4.4.1 und Pkt. 6.4.4.2)

6.4.4.1 Abgleich des Hüllkurvendemodulators

Meßmittel: Meßsender SMHU
Eichleitung RSP (max. Fehler: 0,1 dB)
Digitalvoltmeter UDS5

Hinweis: Beim Messen von Spannungen der Baugruppe, muß der negative Eingang des DVM an der Masse der Baugruppe angeschlossen werden

- Meßaufbau:**
- HF-Ausgang des Meßsenders mit der Eichleitung verbinden.
 - Ausgang der Eichleitung mit dem RF Input des ESPC verbinden.
 - Eichleitungsdämpfung auf 0 dB stellen.

Einstellung des Meßsenders:

Frequenz	1 MHz
Pegel	70 dB μ V

Einstellungen am ESPC:	Detector	AV
	Op. Range	60 dB
	Meas Time	1 s
	IF BW	10 kHz
	Mode	Low Noise
	RF ATT	10 dB

- Abgleich:**
- Spannung mit DVM an X17C13 (VIDEO IN) am IF Selection Board messen.
 - Eichleitung auf 0-dB-Dämpfung stellen
 - Per Servicefunktion Kalibrierverstärker so einstellen, daß die Spannung an X17C134 V ± 0.1 V
 - Spannungswert speichern (*Shift Store*).
 - UDS5 auf relative Pegelmessung stellen (Δ dB)
 - Eichleitung auf 60-dB-Dämpfung stellen.
 - Relative Pegelanzeige am DVM mit R520 (DEMOD OFFSET) einstellen auf -60 dE

6.4.4.2 Abgleich des Logarithmierverstärkers**Meßmittel:** Siehe 6.4.4.1**Meßaufbau:** Siehe 6.4.4.1

- Abgleich:**
- Spannung mit DVM an X18C15 am Detector Board messen
 - Folgenden Abgleich wiederholen, bis die Spannungen auf ± 3 mV genau eingestellt sind:
 - Eichleitung auf 0 dB stellen
 - Mit R529 (LOG GAIN) am Detector Board Spannung an X18C15 einstellen
auf 4.654 V
 - Eichleitung auf 60 dB stellen.
 - Mit R524 (LOG REF) am Detector Board Spannung an X18C15 einstellen
auf 0.982 V

6.4.7 Abgleich des Kalibriergenerators

Meßmittel: Meßsender SMHU

Meßaufbau: ➤ Auf 60 dBµV ±0,1 dB kalibrierten Meßsender am ESPC anschließen.

Einstellungen am ESPC:	Frequenz	5,9 Mhz
	Detector	AV
	Op. Range	60 dB Meas Time 100 ms
	IF BW	10 kHz Mode Low Noise

➤ RF ATT 0 dB

Einstellungen am Meßsender:	Frequenz	5,9 MHz
	Pegel	60 dBµV

Messung: ➤ Kalibrierung durchführen.

➤ Pegel des Meßsenders am ESPC ablesen. Falls die Sollanzeige 60 dBµV ±0,5 dB nicht erreicht wird, R131 auf der Baugruppe Frontend geringfügig verstellen und wie nach der Kalibrierung aktualisieren.

Hinweis: Falls auch nach dem Abgleich des Kalibriergenerator-Absolutpegels der Frequenzgang des ESPC in bestimmten Frequenzbereichen die Toleranzgrenze überschreitet, ist eine erneute Vermessung und Korrekturdatenspeicherung des internen Kalibriergenerators erforderlich.

6.4.8 Abgleich des Kalibriergenerators

Meßmittel: Frequenzzähler, 10 MHz, Fehler 1×10^{-8}

Meßaufbau: ➤ Frequenzzähler an den 10,7-MHz-Rückwandausgang anschließen.

Einstellungen am ESPC: Selbsttestfunktion 02 (IF Gain Adjust) einschalten.

Messung: ➤ Frequenz mit Frequenzzähler messen.

➤ Sollfrequenz 10,7 MHz ±32 Hz

➤ Falls erforderlich, die Frequenz mit R323 (auf der Oberseite der Baugruppe Synthesizer) abgleichen auf 10,7 MHz ±5 Hz

6.4.9 Gesamtübersichtsliste aller Abgleichpunkte

Tabelle 6-11

Nr.	Abgleich	Abgleichelement	Baugruppe
1	-10 V SUPPLY	R35	A1
2	DEMODOFFSET	R520	A170
3	LOG GAIN	R529	A180
4	LOG REF	R524	A180
5	METER FULL SCALE	R654	A180
6	METER ZERO 60 dB	R631	A180
7	METER ZERO 30 dB	R630	A180
9	CAL GEN LEVEL	R131	A110
11	IF GAIN ADJ im Freq.-Bereich ≤ 1000 MHz	R300	A170
35	REF FREQ	R323	A120
36	IF GAIN ADJ im Freq. Bereich > 1000 MHz	R361	A120

6.5 Zerlegung und Zusammenbau

6.5.1 Ausbau der Rückwand

Der Ausbau der Rückwand ist in der Serviceanleitung der Baugruppe REAR PANEL beschrieben.

6.5.2 Ausbau der Frontplatte

- Drehknöpfe 1 und 2 entfernen.

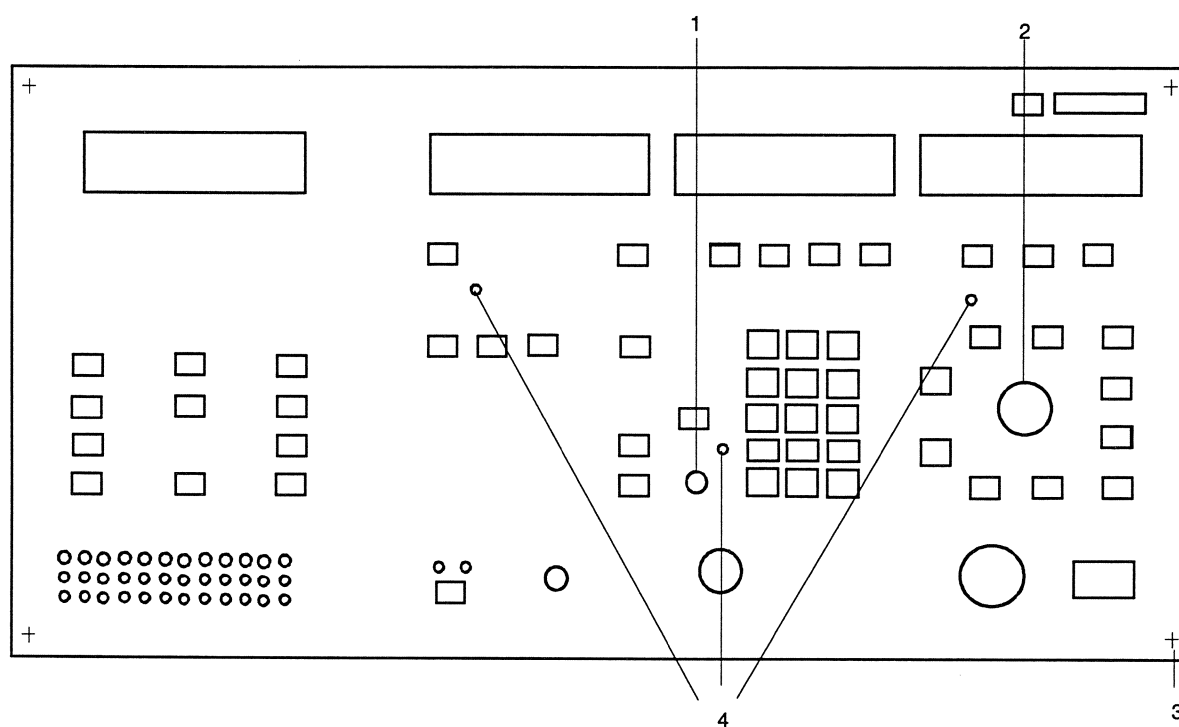


Bild 6-5

- Frontplattenschrauben 3 (4x) und 4 (3 x) entfernen.
- Frontplatte abnehmen.

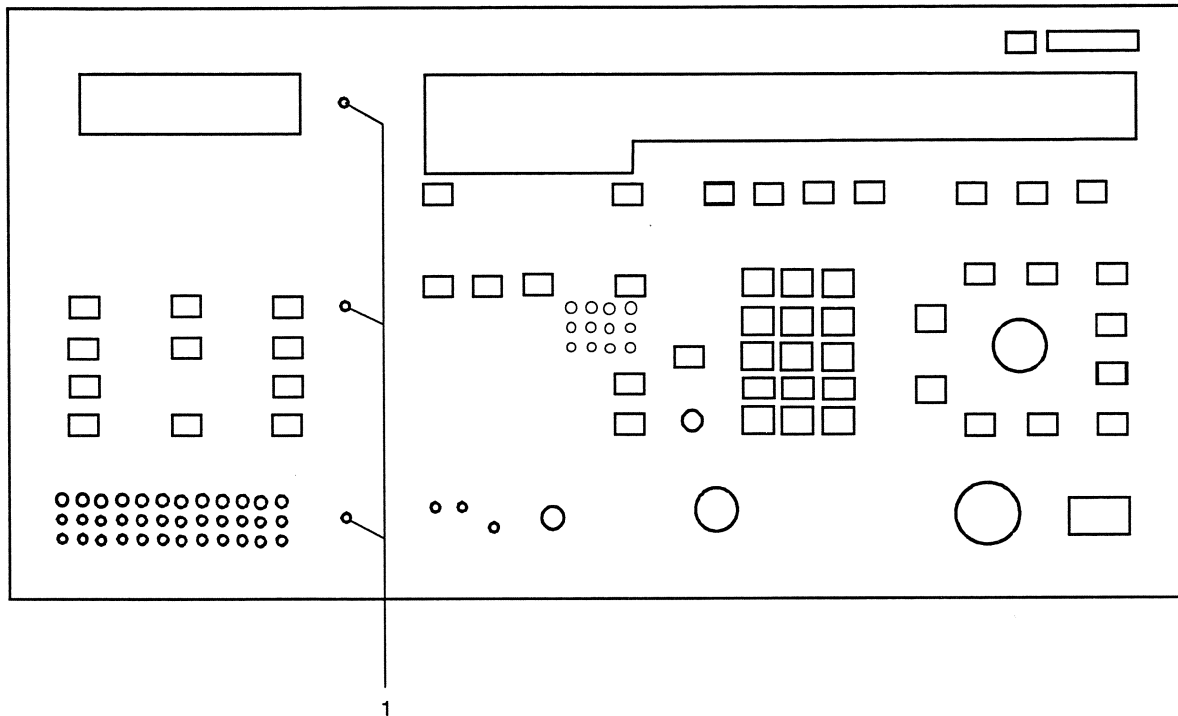


Bild 6-6

- Schrauben 1 (Bild 6-6) lösen.

Bild 6-7 Gerät von oben gesehen

- Abdeckungen 4 (Bild 6-7) entfernen.
- Schrauben 1 entfernen
- Gerät auf die Oberseite legen.

Bild 6-8 Gerät von unten gesehen.

- Gerät auf die Unterseite legen.
- Schrauben 2 (Bild 6-8) entfernen.
- Flachbandkabel W2 an A40-X4 und HF-Kabel an A110-X111 lösen.
- Montageplatte nach vorne umklappen.



ROHDE & SCHWARZ

Test and Measurement
Division

Service Manual

EMI TEST RECEIVER 150 (9) kHz to 1000 (2500) MHz ESPC

1082.8007.10

*Volume 1
Service Manual consists of 2 volumes*




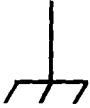




Printed in the Federal
Republic of Germany

Safety Instructions

This unit has been designed and tested in accordance with the EC Certificate of Conformity and has left the manufacturer's plant in a condition fully complying with safety standards.

To maintain this condition and to ensure safe operation, the user must observe all instructions and warnings given in this operating manual.

Safety-related symbols used on equipment and documentation from R&S:

							
Observe operating instructions	Weight indication for units >18 kg	PE terminal	Ground terminal	Danger! Shock hazard	Warning! Hot surfaces	Ground	Attention! Electrostatic sensitive devices require special care

1. The unit may be used only in the operating conditions and positions specified by the manufacturer. Unless otherwise agreed, the following applies to R&S products:
IP degree of protection 2X, pollution severity 2 overvoltage category 2, only for indoor use, altitude max. 2000 m.
The unit may be operated only from supply networks fused with max. 16 A.
Unless specified otherwise in the data sheet, a tolerance of $\pm 10\%$ shall apply to the nominal voltage and of $\pm 5\%$ to the nominal frequency.
2. For measurements in circuits with voltages $V_{rms} > 30\text{ V}$, suitable measures should be taken to avoid any hazards.
(using, for example, appropriate measuring equipment, fusing, current limiting, electrical separation, insulation).
3. If the unit is to be permanently wired, the PE terminal of the unit must first be connected to the PE conductor on site before any other connections are made. Installation and cabling of the unit to be performed only by qualified technical personnel.
4. For permanently installed units without built-in fuses, circuit breakers or similar protective devices, the supply circuit must be fused such as to provide suitable protection for the users and equipment.
5. Prior to switching on the unit, it must be ensured that the nominal voltage set on the unit matches the nominal voltage of the AC supply network.
If a different voltage is to be set, the power fuse of the unit may have to be changed accordingly.
6. Units of protection class I with disconnectible AC supply cable and appliance connector may be operated only from a power socket with earthing contact and with the PE conductor connected.
7. It is not permissible to interrupt the PE conductor intentionally, neither in the incoming cable nor on the unit itself as this may cause the unit to become electrically hazardous.
Any extension lines or multiple socket outlets used must be checked for compliance with relevant safety standards at regular intervals.
8. If the unit has no power switch for disconnection from the AC supply, the plug of the connecting cable is regarded as the disconnecting device. In such cases it must be ensured that the power plug is easily reachable and accessible at all times (length of connecting cable approx. 2 m). Functional or electronic switches are not suitable for providing disconnection from the AC supply.
If units without power switches are integrated in racks or systems, a disconnecting device must be provided at system level.
9. Applicable local or national safety regulations and rules for the prevention of accidents must be observed in all work performed.
Prior to performing any work on the unit or opening the unit, the latter must be disconnected from the supply network.
Any adjustments, replacements of parts, maintenance or repair may be carried out only by authorized R&S technical personnel.
Only original parts may be used for replacing parts relevant to safety (eg power switches, power transformers, fuses). A safety test must be performed after each replacement of parts relevant to safety.
(visual inspection, PE conductor test, insulation-resistance, leakage-current measurement, functional test).

continued overleaf

Safety Instructions

10. Ensure that the connections with information technology equipment comply with IEC950 / EN60950.
11. Lithium batteries must not be exposed to high temperatures or fire.
Keep batteries away from children.
If the battery is replaced improperly, there is danger of explosion. Only replace the battery by R&S type (see spare part list).
Lithium batteries are suitable for environmentally-friendly disposal or specialized recycling. Dispose them into appropriate containers, only.
Do not short-circuit the battery.
12. Equipment returned or sent in for repair must be packed in the original packing or in packing with electrostatic and mechanical protection.
13. Electrostatics via the connectors may damage the equipment. For the safe handling and operation of the equipment, appropriate measures against electrostatics should be implemented.
14. The outside of the instrument is suitably cleaned using a soft, lint-free dustcloth. Never use solvents such as thinners, acetone and similar things, as they may damage the front panel labeling or plastic parts.
15. Any additional safety instructions given in this manual are also to be observed.

Contents

Service Manual

VOLUME 1	Order Nr.	Index
6 Service Manual Complete Instrument	1027.3007.30	
7 Service Instruction for the Individual Modules		
Rear Panel	1002.9753.02	1
Display Board	1003.1604.10	2
Front End	1082.9003.04	3
 VOLUME 2		
7 Service Instruction for the Individual Modules		
Synthesizer	1082.8759.02	1
2nd Mixer	1010.9094.05/06	2
IF Selecion Board	1010.9820.07	3
Detector Board 2	1010.8498.02	4
CPU Board	1003.7331.02	5

Function Description

6 Repair	6.1
6.1 Function Description	6.1
6.1.1 Function of the Instrument	6.1
6.1.2 Explanation of the Block Diagram.....	6.1
6.1.3 Service and Selftest Functions	6.5
6.1.3.1 Permanent Selftest.....	6.5
6.1.3.2 User Selftest.....	6.7
6.1.3.3 Service Selftest	6.7
6.1.3.4 IEC-BusCommands for Servicing Purposes.....	
6.2 Test Instruments and Utilities	6.35
6.3 Troubleshooting	6.36
6.3.1 No or Faulty Reaction with Switch-on	6.36
6.3.2 Error Message During Selftest.....	6.36
6.3.3 Error Message with Calibration	6.37
6.3.4 Error with Testing the Rated Specifications	6.43
6.3.4.1 Frequency Accuracy	6.43
6.3.4.2 Input VSWR	6.44
6.3.4.3 Oscillator Reradiation	6.44
6.3.4.4 Interference Rejection, Image Frequency of the 1st IF.....	6.45
6.3.4.5 Interference Rejection, Image Frequency of the 2nd IF.....	6.45
6.3.4.6 IF Rejection	6.45
6.3.4.7 Nonlinearities.....	6.46
6.3.4.8 IF Bandwidths.....	6.46
6.3.4.9 Noise Indication	6.46
6.3.4.10 Measurement Accuracy	6.48
6.3.4.11 Accuracy of the Attenuator.....	6.48
6.4 Final Adjustment	6.49
6.4.1 Testing the PE Resistance.....	6.49
6.4.2 Voltage Proof Test.....	6.49
6.4.3 Setting the -10-V Supply.....	6.49
6.4.4 Testing the Linearity of the Demodulator and the Log Module	6.50
6.4.4.1 Adjustment of the Envelope Demodulator.....	6.50
6.4.4.2 Adjustment of the Logarithmic Amplifier	6.51
6.4.5 Adjustment of the Instrument.....	6.53
6.4.6 Adjustment of the Total Gain.....	6.53
6.4.7 Adjustment of the Calibration Generator.....	6.54
6.4.8 Adjustment of the Calibration Generator.....	6.54
6.4.9 Total Overview of All Adjustment Points.....	6.55
6.5 Disassembly and Assembly	6.56
6.5.1 Removal of the Rear Panel	6.56
6.5.2 Removal of the Front Panel.....	6.56

Parts Lists
Circuit Diagrams

6 Repair

6.1 Function Description

(cf. circuit diagram 1082.8007.01S, sheets 1 to 5)

6.1.1 Function of the Instrument

The ESPC is a triple heterodyne test receiver. Its frequency range depends on the options fitted:

- Frequency range of the basic instrument: 150 kHz to 1000 MHz
- Frequency range with option ESPC-B2: 9 kHz to 1000 MHz
- Frequency range with option ESPC-B2: 9 or 150 kHz to 2500 MHz

Independent of the frequency range the signal processing takes place in

- 3 RF/IF and weighting modules
- 1 synthesizer module
- 1 controller module.

6.1.2 Explanation of the Block Diagram

Frontend (A110)

The RF signal passes from the RF INPUT on the front panel via the MEAS/CAL switch for application of the calibration generator signal to the 70-dB attenuator which is switchable in steps of 10 dB. The selector switch, the attenuator and the CAL generator are accommodated onboard. The signal then passes a 3-pole separating filter for signal distribution and 2 fixed-tuned and 6 or 8 tunable preselection filters. Except for the frequency range 9 to 150 kHz which is switched by relays, all filters are switched on via PIN switches. The filter-tuning voltages are generated via D/A converters with data which have been acquired individually for each board and stored in 2 OTPROMs. In the filter ranges above 500 MHz, 3 preamplifiers are provided to increase the signal level.

The frequency range below 1000 MHz is converted in the 1st mixer to the 1st IF 1354.7 MHz using the LO signal 1354.7 to 2354.7 MHz from the SYNTHESIZER module. The 1st amplifier is followed by 2 three-pole, buffered IF filters.

The frequency range above 1000 MHz is down-converted to the 1st IF 394.7 MHz using the same LO signal. It is followed by the 1st IF amplifier 394.7 MHz.

The CAL generator of the frontend contains 2 pulse generators for calibration of the frequency response in the ranges 9 kHz to 30 MHz and 30 to 2500 MHz as well as for calibration of the QP detectors. The individually measured frequency responses of the generators are also stored in the OTPROMs.

Synthesizer (A120)

The SYNTHESIZER module contains the complete conditioning of all LO signals and the reference generation. To this end, the internal 64-MHz reference frequency of the test receiver is first derived from the internal 10-MHz TCXO or an externally applied 10-MHz reference signal in a PLL. This 64-MHz frequency is used als 3rd LO, simultaneously. In a further PLL. the 2nd LO of either 1280 MHz (for receive frequencies up to 1 GHz) or 320 MHz (for receive frequencies above 1 GHz) are derived thereof. The 1st LO is generated in a fractional-N one-loop synthesizer.

In addition, the module contains 2 three-pole, buffered filters for processing of the 394.7-MHz IF, the 2nd mixer for conversion of the 2nd IF of 74.7 MHz and a 74.7-MHz IF amplifier.

2nd Mixer (A130)

On the 2ND MIXER, the 1st IF 1354.7 MHz is first amplified before being converted in the 2nd mixer to the next IF of 74.7 MHz. The selector switch for the IF signal from the frequency range above 1 GHz is subseded by an LC filter with a bandwidth of 3 MHz and a low-noise amplifier. The frequency is subsequently converted to the 3rd IF 10.7 MHz.

IF Selection Board (A170)

The 10.7-MHz IF signal is passed via the 4th IF amplifier to the main selection filters 120 kHz, 10 kHz and 200 Hz which are switch-selectable via analog switches (with EXPC-B2 option, only). The signal level at the module input is monitored by an overload detector. Setting of the IF attenuation in four steps of 10 dB is performed at 2 cascaded amplifiers. The amplification of the subsequent calibration amplifier can be varied by ± 6 dB using a CPU-controlled 10-bit D/A converter. Thus, re-adjustment of the total amplification to the nominal value is carried out by taking into account the correction values determined in level calibration (cf. Section 3.2.3.12). The correction values can be switched off (cf. Section 6.3.1.3e) and the calibration amplifier can be manually set (cf. Section 6.1.3.3g) for servicing purposes. A two-pole crystal filter with a bandwidth of 16 kHz and LC filters with bandwidth of 1,8 MHz which are selectable via an analog switch are used as noise suppression filters. They are connected via a 12-dB buffer amplifier to the active envelope detector with a dynamic range of more than 70 dB and to the **output for the audio path which is located on the detector board module**

Detector Board (A180)

The output signal of the envelope detector on the IF Selection Board passes to the average-value lowpass with 4 switchable time constants and the quasi-peak detector with the weighting curves according to CISPR A, B, C and D and subsequent simulation of meter response. The signal is also applied to the linear peak value detector. The DC voltage is routed via the switchover which is used for selecting the weighting mode and an additional 20-dB amplifier in the 30-dB operating range to a temperature-compensated log module. The indication signal is subsequently applied to an isolating stage for decoupling the outputs of the boards. A DC voltage controlled by the CPU board via a D/A converter is added for transducer correction of the analog meter. The board also accommodates the audio demodulators for the modulations A3, A0 and F3.

Serial board control

Control of all synthesizers and signal-processing boards of the ESN is based on a serial bus concept. This concept is particularly advantageous because of the increase in flexibility and reliability due to the considerably reduced amount of plug-in connections. Addressing of the boards and data transfer are realized via a 3-wire bus consisting of clock line, data line and strobe line. Each board is assigned at least one address. Fig. 6-1 illustrates the data format used:

- The first 4 bits of the first byte transferred initiate the self-test of the board (cf. Section 6.1.3)
- The last byte transferred is the address byte which is used for selection of the respective board.

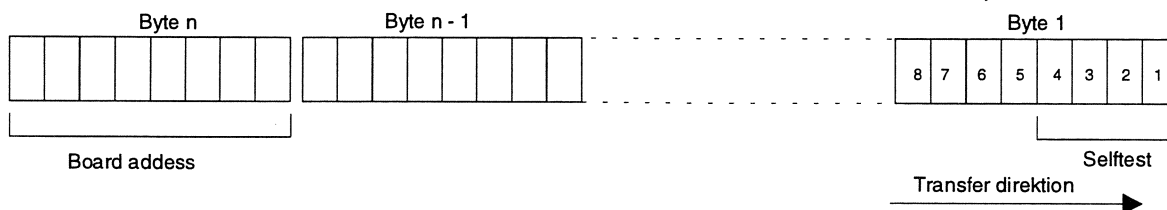


Fig. 6-1 Data format of the serial board control

Fig. 6-2 shows an example of the circuit for address decoding and serial-parallel conversion of the control signals, which is contained on each board.

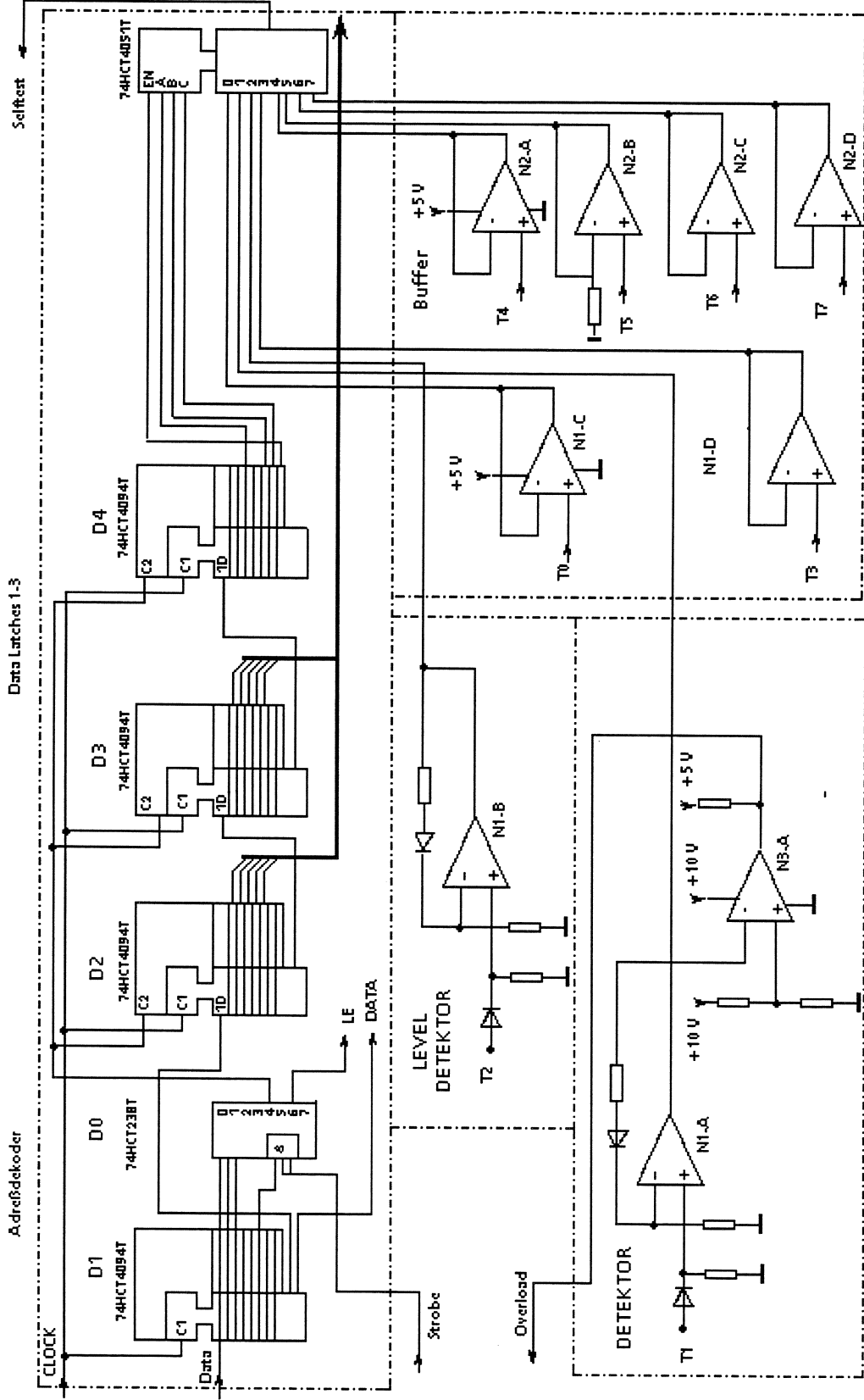


Fig. 6-2 Example of a circuit for address decoding, serial-parallel conversion of the control signals and polling of the selftest points

- The last transferred byte of the bytes stored in the register D1 is interpreted as address by the decoder D0.
- The strobe signal which is sent to finish the serial data transfer causes only the shift registers D₂ to D_n of the addressed board to store the setting data in their output registers.
- The strobe signal which is sent to finish the serial data transfer causes only the shift registers D₂ to D_n of the addressed board to store the setting data in their output registers.

The synthesizer module accommodate programmable dividers with integrated data registers. They are addressed by an individual address by means of the decoder D0 (outputs LE and Data in fig. 6-2).

6.1.3 Service and Selftest Functions

Localizing faults by means of selftest functions is achieved as follows:

Each synthesizer module as well as each signal module contain one or two 1-of-8 analog multiplexers which are supplied with a maximum of 16 test voltages via buffer operational amplifiers (N1 and N2 in figure 6-2). Various functions can be monitored:

- supply voltages generated onboard
- DC working points of amplifiers and oscillators
- signal levels by means of level detectors in the signal path
- mixer oscillator levels by means of LO level detectors

The test channel is selected via the serial board control. All test outputs of the modules are combined to one single line (selftest output in figure 6-2). The input of the A/D converter on the CPU board is provided with a switch. The test voltage is applied to this switch via a buffer OPAMP and tested in the test mode. All instrument settings required for checking a test function are made automatically (cf. Section 6.1.3.3).

A distinction should be made between

- permanent selftest functions
- the test for the user (user selftest) and
- the service test.

6.1.3.1 Permanent Selftest

The permanent selftest consists of control of the synthesizer loops and the operating voltages in the power supply unit.

a) Control of the synthesizer loops

All synthesizer loops in the instrument are checked. The control voltages must not exceed the tolerances. If they do, a processor interrupt is triggered by the respective board. An interrupt is also triggered when an external reference is applied to the receiver during operation.

When the unlocked loop has been found, an error message is read out on the display. If a synthesizer interrupt occurs within the first $2\frac{1}{2}$ minutes after switching on the instrument, there is no error message in this period of time; when you try to calibrate or to start the selftest, the message "Wait for Warm up" is displayed. If there is still an interrupt after this time, the corresponding error message is

output. The waiting time can be eliminated for servicing purposes by entering special function 91 (cf. Section 6.1.3.3).

The following table shows the synthesizer loops and the associate error messages.

Table 6-1

Source	Frequency range	Message
Synthesizer, 1st LO	9 kHz to 2500 MHz	1st LO unlock
2nd Mixer or Synthesizer, 1280 MHz	< 1000 MHz	2nd LO unlock
Synthesizer, 394,7 MHz	≥ 1000 MHz	2nd LO unlock
Synthesizer, Ref Loop with ext. ref. off	9 kHz to 2500 MHz	Ref Loop unlock
Synthesizer, Ref Loop with ext. ref. on	9 kHz to 2500 MHz	Check ext Ref

The sequence in the table corresponds to the test sequence.

If no error occurs, the test is continued without a message.

b) Control of the supply voltages

The internal supply voltages are roughly controlled in the power supply unit. A detailed description of the voltage control functions is contained in the service instructions of the rear panel board. The correct function is indicated at the rear panel of the instrument by the Supply OK LED. If one of the supply voltages exceeds its tolerance, the instrument is switched off automatically within 3 seconds.

The receiver can be switched on again by pressing the ON switch.

A short voltage drop of the +5-V supply voltage causes a reset of the controller. The receiver assumes the state upon power-on..

6.1.3.2 User Selftest

- Press Config key.
- Press Selftest softkey in the Config menu.
A submenu is displayed which offers the following options:
 - ◆ 01 Start Test
 - ◆ 02 IF Gain Adj ON/OFF
 - ◆ 03 Meter Adj ON/OFF
 - ◆ 04 CAL Generator ON/OFF

The test functions available are described in Sections 4.2 and 4.3. Calling the menu is referred to in detail in Section 3.2.4.2.

6.1.3.3 Service Selftest

The service selftest can be called via the special function 91 which allows for systematically checking specific boards or circuitry. The special function is not visible in the special function menu when deactivated. It can only be activated by entering the respective numbers.

The disabling of calibration and selftest (01 Start Test), which is effective for $2\frac{1}{2}$ minutes after switching on the instrument if there is a synthesizer interrupt, is cancelled by entering special function 91. Possibly, however, this leads to inaccurate calibration correction values or selftest voltages if the reference oscillator has not yet reached its rated temperature.

Upon calling the special function, an extended user selftest menu is displayed:

Menu for the service test:

00	Default	
01	Start Test	(ON/OFF)
02	IF Gain Adj	(ON/OFF)
03	Meter Adj	(ON/OFF)
04	Cal Generator	(ON/OFF)
05	CAL Corr	(ON/OFF)
06	LIN Corr	(ON/OFF)
07	Set Cal Amp	
09	Board Test	
10	Board Test	(OFF)
13	Print CAL Values	
14	Print OTP Values	
19	Set USER PORT	
20	Set ANTENNA CODE	
21	Lev 0.01 dB	

a) Total test (1 Start Test)

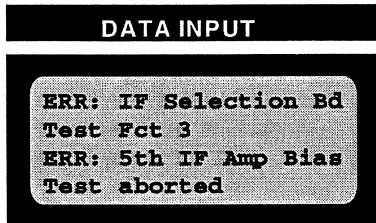
Upon calling the special function 91 Start Test initiates the service selftest. Sequence and extent of the test functions correspond to the user selftest described in Section 4.2.4 except for the extended CPU board test with detailed error notes (cf. Service Instruction CPU BOARD, Section 7.1). The components to be tested in the signal path can be looked up in the block diagram.

Differences between user and service selftest:

- The user selftest indicates the board which caused the error.

- The service selftest additionally indicates the faulty test function and a detailed error message is output in the DATA INPUT display.

Example:



The test is aborted after the first error has been found and the message Test aborted is output in the DATA INPUT display. The error can be more exactly localized by means of the test function table contained in the service instructions of each board and by means of the service function 09 BOARD TEST (cf. Section 6.1.3.3h). Section 6.3 describes troubleshooting by using the selftest functions.

**b) Adjustment of the total gain (2 IF Gain Adj),
Adjustment of the moving-coil meter (3 Meter Adj)**

Adjustment of the total gain and the moving-coil meter is described in Section 4 of the Operating Manual.

c) Switching on the calibration generator (4 CAL Generator on/off)

The calibration generator can be switched on by calling the service function CAL Generator (on). The user may switch on the pulse generator at a pulse-sequence frequency of 100 kHz. However, more pulse-sequence frequencies are available when entering special function 91. The output level of the generator is 80 dB μ V/MHz in the frequency range <30 MHz and 50 dB μ V/MHz in the range from 30 to 2500 MHz. Thus, a signal source is provided which allows for investigating the signal boards of the receiver. The pulse-sequence frequencies 25 Hz and 100 Hz are used for checking the quasi-peak detector.

Operation:

- Select service function 04 CAL Generator.

Input	Frequency \leq 30 MHz; low-freq. gen.	Frequency >30 MHz; high-freq. gen.
Enter from the "off" position.	25 Hz	-
Enter	100 Hz	-
Enter	100 kHz	100 kHz
Enter	off	off

The generator is switched off, if, with 25-Hz or 100-Hz generator the 30-MHz frequency limit is exceeded.

d) Switching off the calibration correction (5 CAL Corr)

The stored correction values of the total calibration are no longer taken into account when entering CAL Corr OFF. They remain, however, stored and are active again upon switching off this service function. This is, e.g., required for final adjustment of the receiver.

Operation:

- Select *CAL Corr*.
- Press one of the ENTER keys.
- The function is displayed in the DATA INPUT display with OFF.
- The calibration amplifier is set to 0 dB, independent of the receiver setting. It may, however, be set to any value by means of function 7 *Set CAL Amp*.
- The correction values are taken into account again by pressing the ENTER key again.

The service function is disabled by selection of another service function, by entering EXIT or by selection of another menu.

e) Switching off the linearity correction (6 LIN Corr)

The service function 6 LIN Corr OFF is selected, if the linearity correction values are not to be taken into account with measurement, which is, e.g., required for adjustment of the demodulator or the log module.

Operation:

- Select *LIN Corr*.
- Press one of the ENTER keys.
The function is read out on the DATA INPUT display with OFF.
- The correction values are taken into account again when pressing the ENTER key again.

The service function is disabled by selection of another service function, by entering EXIT or by selection of another menu.

f) Setting the calibration amplifier (7 Set CAL Amp)

The calibration amplifier can be varied by ± 6 dB from its rated value of 0 dB in steps of 0.05 dB and 0.5 dB. For carrying out the adjustments, it is required that the calibration amplifier is set to a defined value.

Operation:

- Select service function 7 *Set CAL Amp*.
- Press one of the ENTER keys.
The current amplification value is displayed in the DATA INPUT display.
- Vary the amplification in steps of 0.05 dB using the cursor keys ← or →.
- Vary the amplification in steps of 0.5 dB using the cursor keys ↑ or ↓
- Exit from this function by pressing ENTER.

g) Board test (9 Board Test, 10 Board Test OFF)

The service function *09 BOARD TEST* is provided for dedicated check of individual circuitry of a board. When the function has been called a list is offered on the DATA INPUT display for selection of the desired board. A further submenu allows for selection between calling a specific test function (1 to n) or the overall board test. The service instructions for each board contain a listing of the test functions, the test settings, the rated values and the possible error messages. In contrast to the total test, determination of an error does not lead to abortion. Subsequent to an error message, the next test function can be called by means of ENTER or →. EXIT recalls the boards menu.

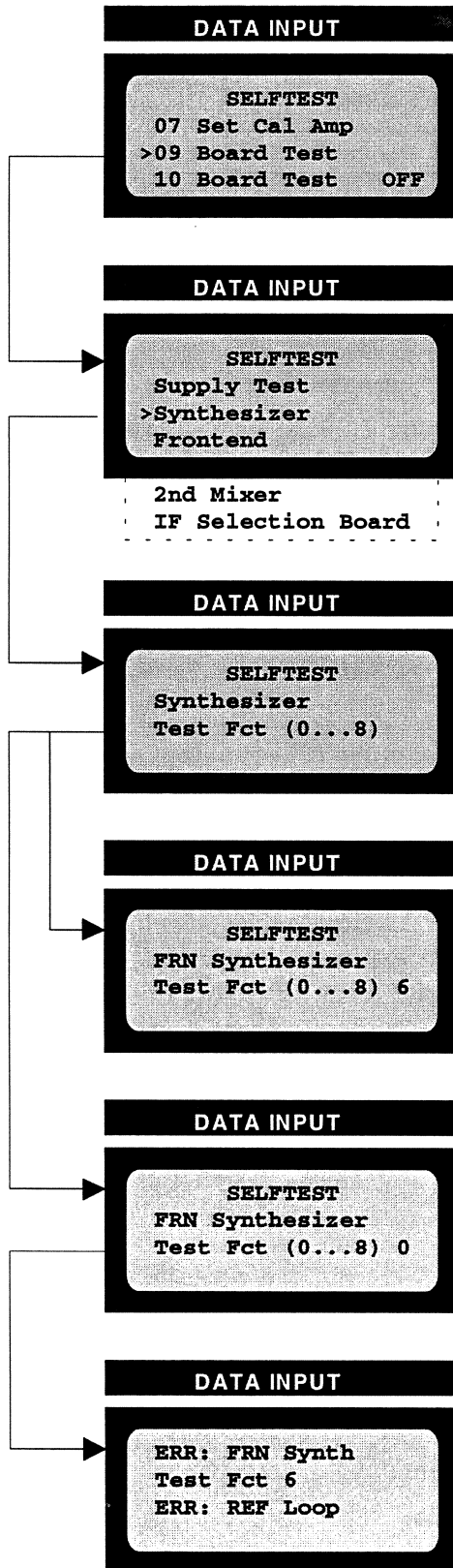
Note: *Similar to the total instrument test, the board test also requires correct function of all boards connected ahead in the signal path as a prerequisite for true error messages. The function hierarchy of the boards is indicated below:*

1. *Rear Panel*
2. *CPU Board/Display Board*
3. *Synthesizer*
4. *Frontend*
5. *2nd Mixer*
6. *IF Selection Board*
7. *Detector Board*

E.g., a fault in the FRONTEND module may also lead to error messages with the board test of the IF SELECTION BOARD or DETECTOR BOARD. As soon as a test function has been entered, the associated board settings are made and the test input of the A/D converter on the CPU board is switched on; the test voltage applied at the A/D converter is measured in intervals of 100 ms and indicated in the LEVEL display (format: 0.000 - 1.999 V and 2.00 - 5.00 V).

All receiver parameters (frequency, RF Att, CALGen, etc.) can be modified while the board test is being performed..

Operation:



- SELFTEST 09 Board Test
- Call the list of boards using the cursor key →.

Board	Number of test function
Supply Test (in the synthesizer)	0 to 4
Synthesizer	
Frontend	
2nd Mixer	
IF Selection Board	0 to 10
Detector Board	0 to 30

The board selftest includes all boards except for the DISPLAY BOARD and the REAR PANEL. The desired board is selected using the cursor keys ↑ and ↓. The number of the test functions corresponds to the board selected:

Following the selection of a test function (1 to n , Enter) the fourth display line indicates the valid tolerance limits.

Calling test function 0 causes the complete board test to be performed. The note *Board Test running* is displayed in the DATA INPUT display. If no error has been found, the message *(name of the board) ok* is displayed.

If a test voltage exceeds the tolerance, the number of the corresponding test function is displayed in conjunction with the associated error message. The test function remains switched on; the test voltage is indicated in the LEVEL display. The subsequent test function may not be called until an ENTER key or the → key has been pressed. If all test function have been performed, the ESPC outputs "Test complete" in case of error.

SELFTEST 10 Board Test off

The service function *10 Board Test off* allows for switching off the *Board Test* mode. Besides, the Board Test is terminated by events such as calibration, Scan, Start Test, Print, Plot and RCL.

h) 13 Print CAL values

Print CAL values is used to output the correction values from the last total calibration to the printer.

CAL correction values for ESPC Date of printing: 18. Aug 95 14:34
 ----- Date of last CAL: 18. Aug 95 13:57
 FW Version 1.04

	corr.value/dB
abs. reference at 5.9MHz, : IF BW 10kHz, IF ATT 40dB	-1.32
gain offset, IF BW 200Hz :	0.06
gain offset, IF BW 120kHz :	0.14
gain offset, IF ATT 30dB :	0.09
gain offset, IF ATT 20dB :	0.06
gain offset, IF ATT 10dB :	-0.07
gain offset, IF ATT 0dB :	-0.06
gain offset, IF ATT -10dB :	-0.10
linearity, 30dB range	
30dB :	0.00 (reference)
20dB :	0.15
10dB :	-0.16
0dB :	-1.36
linearity, 60dB range	
60dB :	-0.33
50dB :	0.17
40dB :	0.24
30dB :	0.16
20dB :	0.13
10dB :	-0.16
0dB :	-1.46
QP, Band A :	-0.64
QP, Band B :	0.17
QP, Band C :	0.18
BW 200Hz , freq offset [Hz] :	-60
frequency	
0.1 MHz :	-1.29
0.2 MHz :	-0.32
0.5 MHz :	-0.63
1.0 MHz :	-0.63
1.8 MHz :	-1.27
1.9 MHz :	-1.28
2.4 MHz :	-1.16
2.9 MHz :	-1.07
3.9 MHz :	-0.65
5.9 MHz :	0.10
7.9 MHz :	1.23
8.4 MHz :	1.74
8.9 MHz :	1.54
9.9 MHz :	1.49
14.9 MHz :	1.40
19.9 MHz :	1.36
24.9 MHz :	1.54
25.4 MHz :	2.04
25.9 MHz :	2.18
27.9 MHz :	2.19
29.4 MHz :	2.12
29.9 MHz :	2.17
30.4 MHz :	2.17
30.9 MHz :	2.29
40.9 MHz :	2.55
50.9 MHz :	2.77
60.9 MHz :	2.95
70.9 MHz :	2.99
79.9 MHz :	3.06
80.4 MHz :	2.67
90.9 MHz :	2.58
100.9 MHz :	2.37
110.9 MHz :	2.42
120.9 MHz :	2.43
130.9 MHz :	2.43
140.9 MHz :	2.54
150.9 MHz :	2.58
160.9 MHz :	2.54

Fig. 6-3 Printout of the calibration-correction values (example)

170.9 MHz :	2.56	800.9 MHz :	-0.49
180.9 MHz :	2.47	810.9 MHz :	-0.32
190.9 MHz :	2.50	820.9 MHz :	-0.12
199.9 MHz :	2.43	830.9 MHz :	0.10
200.4 MHz :	1.83	840.9 MHz :	0.06
210.9 MHz :	1.76	850.9 MHz :	0.06
220.9 MHz :	1.67	860.9 MHz :	-0.04
230.9 MHz :	1.60	870.9 MHz :	0.00
240.9 MHz :	1.59	880.9 MHz :	-0.05
250.9 MHz :	1.54	890.9 MHz :	0.02
260.9 MHz :	1.56	900.9 MHz :	0.25
270.9 MHz :	1.62	910.9 MHz :	0.37
280.9 MHz :	1.73	920.9 MHz :	0.37
290.9 MHz :	1.84	930.9 MHz :	0.07
300.9 MHz :	1.96	940.9 MHz :	-0.22
310.9 MHz :	2.11	950.9 MHz :	-0.37
320.9 MHz :	2.28	960.9 MHz :	-0.49
330.9 MHz :	2.41	970.9 MHz :	-0.71
340.9 MHz :	2.57	980.9 MHz :	-0.76
350.9 MHz :	2.71	990.9 MHz :	-0.70
360.9 MHz :	2.85	999.9 MHz :	-0.73
370.9 MHz :	2.97	1000.4 MHz :	-2.24
380.9 MHz :	3.08	1050.9 MHz :	-2.00
390.9 MHz :	3.18	1100.9 MHz :	-1.57
400.9 MHz :	3.30	1150.9 MHz :	-1.16
410.9 MHz :	3.39	1200.9 MHz :	-0.76
420.9 MHz :	3.39	1250.9 MHz :	-0.46
430.9 MHz :	3.47	1300.9 MHz :	-0.57
440.9 MHz :	3.59	1350.9 MHz :	-0.52
450.9 MHz :	3.68	1400.9 MHz :	-0.31
460.9 MHz :	3.80	1450.9 MHz :	0.36
470.9 MHz :	4.00	1500.9 MHz :	0.17
480.9 MHz :	4.09	1550.9 MHz :	0.29
490.9 MHz :	3.84	1600.9 MHz :	1.06
499.9 MHz :	3.72	1650.9 MHz :	0.97
500.4 MHz :	-0.64	1700.9 MHz :	0.96
510.9 MHz :	-0.70	1750.9 MHz :	1.15
520.9 MHz :	-0.82	1800.9 MHz :	0.88
530.9 MHz :	-0.88	1850.9 MHz :	0.47
540.9 MHz :	-0.91	1900.9 MHz :	0.09
550.9 MHz :	-0.92	1959.9 MHz :	-0.94
560.9 MHz :	-0.81	1960.4 MHz :	0.46
570.9 MHz :	-0.88	2000.9 MHz :	-0.07
580.9 MHz :	-0.77	2050.9 MHz :	-0.63
590.9 MHz :	-0.75	2100.9 MHz :	-1.12
600.9 MHz :	-0.70	2150.9 MHz :	-1.23
610.9 MHz :	-0.66	2200.9 MHz :	-1.07
620.9 MHz :	-0.79	2250.9 MHz :	-1.44
630.9 MHz :	-0.78	2300.9 MHz :	-1.61
640.9 MHz :	-0.95	2350.9 MHz :	-1.66
650.9 MHz :	-1.11	2400.9 MHz :	-1.66
660.9 MHz :	-1.21	2450.9 MHz :	-1.15
670.9 MHz :	-1.38	2499.9 MHz :	-0.54
680.9 MHz :	-1.51		
690.9 MHz :	-1.70		
700.9 MHz :	-1.63		
710.9 MHz :	-1.54		
720.9 MHz :	-1.45		
730.9 MHz :	-1.47		
740.9 MHz :	-1.52		
750.9 MHz :	-1.51		
760.9 MHz :	-1.48		
770.9 MHz :	-1.30		
780.9 MHz :	-1.08		
790.9 MHz :	-0.68		

Fig. 6-3

Operation:

- Select service function Print CAL values.
- Press one of the ENTER keys.
- The calibration-correction values are output to the printer connected. After termination of the output, the service function is switched off, automatically.

i) Print OTP Values

This service function is provided for printing out the attenuator-correction values for the attenuations 10 to 70 dB, which have been obtained individually for each frontend and the calibration-correction values, which are stored in 2 non-volatile OTPROMs.

OTP correction values for ESPC

FW Version 1.04

day: 7
month: 2
year: 96
serie: 101
check: -1

ref val / 5.9MHz: 0.74

	0dB	10dB	20dB	30dB	40dB	50dB	60dB	70dB	Gen
0.1 MHz:	-0.01	0.00	0.07	0.16	-0.78	-0.75	-1.67	-1.58	-0.76
0.2 MHz:	-0.01	0.00	0.07	0.16	-0.78	-0.75	-1.67	-1.58	-0.54
0.5 MHz:	-0.01	0.00	0.07	0.16	-0.78	-0.75	-1.67	-1.58	-0.40
1.0 MHz:	-0.01	0.00	0.07	0.16	-0.78	-0.75	-1.67	-1.58	-0.23
1.8 MHz:	-0.01	0.00	0.07	0.16	-0.78	-0.75	-1.67	-1.58	-0.20
1.9 MHz:	-0.01	0.00	0.07	0.16	-0.78	-0.75	-1.67	-1.58	-0.21
2.4 MHz:	-0.01	0.00	0.07	0.16	-0.78	-0.75	-1.67	-1.58	-0.13
2.9 MHz:	-0.01	0.00	0.07	0.16	-0.78	-0.75	-1.67	-1.58	-0.14
3.9 MHz:	-0.01	0.00	0.07	0.16	-0.78	-0.75	-1.67	-1.58	-0.08
5.9 MHz:	-0.01	0.00	0.07	0.16	-0.78	-0.75	-1.67	-1.58	0.00
7.9 MHz:	-0.01	0.00	0.07	0.16	-0.78	-0.75	-1.67	-1.58	0.01
8.4 MHz:	-0.01	0.00	0.07	0.16	-0.78	-0.75	-1.67	-1.58	-0.03
8.9 MHz:	-0.01	0.00	0.07	0.16	-0.78	-0.75	-1.67	-1.58	0.02
9.9 MHz:	-0.01	0.00	0.07	0.16	-0.78	-0.75	-1.67	-1.58	0.03
14.9 MHz:	-0.01	0.00	0.07	0.16	-0.78	-0.75	-1.67	-1.58	0.02
19.9 MHz:	-0.01	0.00	0.07	0.16	-0.78	-0.75	-1.67	-1.58	0.05
24.9 MHz:	-0.01	0.00	0.07	0.16	-0.78	-0.75	-1.67	-1.58	0.11
25.4 MHz:	-0.01	0.00	0.07	0.16	-0.78	-0.75	-1.67	-1.58	0.01
25.9 MHz:	-0.01	0.00	0.07	0.16	-0.78	-0.75	-1.67	-1.58	0.09
27.9 MHz:	-0.01	0.00	0.07	0.16	-0.78	-0.75	-1.67	-1.58	0.03
29.4 MHz:	-0.01	0.00	0.07	0.16	-0.78	-0.75	-1.67	-1.58	0.07
29.9 MHz:	-0.01	0.00	0.07	0.16	-0.78	-0.75	-1.67	-1.58	-0.03
30.4 MHz:	-0.01	0.00	0.07	0.16	-0.78	-0.75	-1.67	-1.58	0.00
30.9 MHz:	-0.01	0.00	0.07	0.16	-0.78	-0.75	-1.67	-1.58	0.09
40.9 MHz:	-0.01	0.00	0.07	0.16	-0.78	-0.74	-1.67	-1.58	0.42
50.9 MHz:	-0.02	0.00	0.07	0.16	-0.78	-0.74	-1.67	-1.57	0.64
60.9 MHz:	-0.02	0.00	0.07	0.16	-0.78	-0.73	-1.67	-1.57	0.66
70.9 MHz:	-0.02	0.00	0.06	0.16	-0.79	-0.72	-1.66	-1.57	0.77
79.9 MHz:	-0.02	0.00	0.06	0.16	-0.79	-0.72	-1.66	-1.57	0.74
80.4 MHz:	-0.02	0.00	0.06	0.16	-0.79	-0.71	-1.66	-1.57	0.76
90.9 MHz:	-0.03	0.00	0.06	0.16	-0.79	-0.71	-1.66	-1.56	0.75
100.9 MHz:	-0.03	0.00	0.06	0.16	-0.79	-0.70	-1.66	-1.56	0.68
110.9 MHz:	-0.03	0.00	0.06	0.17	-0.78	-0.69	-1.65	-1.55	0.71
120.9 MHz:	-0.03	0.00	0.07	0.17	-0.78	-0.68	-1.64	-1.54	0.65
130.9 MHz:	-0.03	0.00	0.07	0.18	-0.77	-0.67	-1.64	-1.54	0.56
140.9 MHz:	-0.03	0.00	0.08	0.19	-0.76	-0.66	-1.63	-1.53	0.57
150.9 MHz:	-0.03	0.00	0.08	0.20	-0.75	-0.64	-1.62	-1.52	0.54
160.9 MHz:	-0.04	0.00	0.09	0.20	-0.74	-0.63	-1.61	-1.51	0.50
170.9 MHz:	-0.04	0.00	0.09	0.21	-0.74	-0.62	-1.60	-1.50	0.51
180.9 MHz:	-0.04	0.00	0.10	0.22	-0.73	-0.61	-1.60	-1.50	0.51
190.9 MHz:	-0.04	0.00	0.10	0.22	-0.72	-0.60	-1.59	-1.49	0.50
199.9 MHz:	-0.04	0.00	0.10	0.23	-0.72	-0.59	-1.58	-1.48	0.44
200.4 MHz:	-0.04	0.00	0.10	0.23	-0.72	-0.59	-1.58	-1.48	0.48
210.9 MHz:	-0.04	0.00	0.11	0.24	-0.71	-0.58	-1.57	-1.47	0.43
220.9 MHz:	-0.04	0.00	0.11	0.24	-0.70	-0.57	-1.56	-1.46	0.37
230.9 MHz:	-0.04	0.00	0.12	0.25	-0.69	-0.56	-1.56	-1.46	0.34
240.9 MHz:	-0.04	0.00	0.12	0.26	-0.68	-0.55	-1.55	-1.45	0.31
250.9 MHz:	-0.04	0.00	0.13	0.27	-0.68	-0.53	-1.54	-1.44	0.24
260.9 MHz:	-0.05	0.00	0.13	0.27	-0.67	-0.52	-1.53	-1.43	0.22
270.9 MHz:	-0.05	0.00	0.14	0.28	-0.66	-0.51	-1.52	-1.42	0.20

Fig. 6-4 Printout of the OTP correction values

280.9 MHz:	-0.05	0.00	0.14	0.29	-0.65	-0.50	-1.52	-1.42	0.19
290.9 MHz:	-0.05	0.00	0.15	0.29	-0.65	-0.49	-1.51	-1.41	0.13
300.9 MHz:	-0.05	0.00	0.15	0.30	-0.64	-0.48	-1.50	-1.40	0.05
310.9 MHz:	-0.06	0.00	0.17	0.32	-0.62	-0.45	-1.49	-1.40	-0.03
320.9 MHz:	-0.06	0.00	0.18	0.34	-0.59	-0.43	-1.48	-1.41	-0.11
330.9 MHz:	-0.07	0.00	0.20	0.36	-0.57	-0.40	-1.47	-1.41	-0.16
340.9 MHz:	-0.07	0.00	0.22	0.37	-0.54	-0.37	-1.45	-1.41	-0.26
350.9 MHz:	-0.08	0.00	0.24	0.39	-0.52	-0.34	-1.44	-1.41	-0.29
360.9 MHz:	-0.08	0.00	0.25	0.41	-0.49	-0.32	-1.43	-1.42	-0.39
370.9 MHz:	-0.09	0.00	0.27	0.43	-0.47	-0.29	-1.42	-1.42	-0.47
380.9 MHz:	-0.09	0.00	0.26	0.42	-0.46	-0.29	-1.43	-1.46	-0.61
390.9 MHz:	-0.08	0.00	0.26	0.42	-0.46	-0.29	-1.44	-1.50	-0.77
400.9 MHz:	-0.08	0.00	0.25	0.42	-0.45	-0.29	-1.45	-1.55	-0.99
410.9 MHz:	-0.08	0.00	0.24	0.41	-0.44	-0.29	-1.46	-1.59	-1.23
420.9 MHz:	-0.11	0.00	0.23	0.40	-0.45	-0.30	-1.46	-1.59	-1.46
430.9 MHz:	-0.14	0.00	0.21	0.40	-0.46	-0.30	-1.45	-1.58	-1.70
440.9 MHz:	-0.17	0.00	0.20	0.39	-0.47	-0.31	-1.45	-1.58	-1.86
450.9 MHz:	-0.20	0.00	0.23	0.42	-0.46	-0.29	-1.38	-1.49	-1.89
460.9 MHz:	-0.22	0.00	0.26	0.46	-0.44	-0.27	-1.30	-1.39	-1.82
470.9 MHz:	-0.25	0.00	0.29	0.49	-0.43	-0.25	-1.23	-1.30	-1.61
480.9 MHz:	-0.25	0.00	0.30	0.51	-0.39	-0.19	-1.12	-1.14	-1.44
490.9 MHz:	-0.26	0.00	0.31	0.53	-0.34	-0.13	-1.02	-0.99	-1.33
499.9 MHz:	-0.26	0.00	0.32	0.55	-0.30	-0.07	-0.93	-0.85	-1.32
500.4 MHz:	-0.26	0.00	0.32	0.55	-0.30	-0.07	-0.92	-0.84	-1.37
510.9 MHz:	-0.28	0.00	0.33	0.56	-0.28	-0.05	-0.89	-0.76	-1.40
520.9 MHz:	-0.30	0.00	0.33	0.57	-0.27	-0.03	-0.85	-0.69	-1.50
530.9 MHz:	-0.32	0.00	0.34	0.57	-0.25	-0.02	-0.82	-0.62	-1.58
540.9 MHz:	-0.34	0.00	0.34	0.58	-0.24	0.00	-0.79	-0.55	-1.68
550.9 MHz:	-0.35	0.00	0.35	0.58	-0.24	0.00	-0.79	-0.53	-1.80
560.9 MHz:	-0.36	0.00	0.35	0.59	-0.24	0.01	-0.79	-0.51	-1.91
570.9 MHz:	-0.38	0.00	0.36	0.59	-0.23	0.01	-0.79	-0.49	-1.99
580.9 MHz:	-0.39	0.00	0.36	0.60	-0.23	0.02	-0.79	-0.47	-2.01
590.9 MHz:	-0.40	0.00	0.37	0.60	-0.23	0.02	-0.79	-0.45	-2.02
600.9 MHz:	-0.40	0.00	0.38	0.62	-0.23	0.03	-0.78	-0.44	-2.00
610.9 MHz:	-0.39	0.00	0.40	0.64	-0.22	0.03	-0.78	-0.42	-1.95
620.9 MHz:	-0.39	0.00	0.41	0.65	-0.22	0.04	-0.77	-0.41	-1.93
630.9 MHz:	-0.39	0.00	0.42	0.67	-0.22	0.05	-0.77	-0.39	-1.90
640.9 MHz:	-0.39	0.00	0.43	0.69	-0.22	0.06	-0.76	-0.38	-1.91
650.9 MHz:	-0.38	0.00	0.45	0.71	-0.21	0.06	-0.76	-0.36	-1.95
660.9 MHz:	-0.38	0.00	0.46	0.73	-0.21	0.07	-0.75	-0.35	-1.99
670.9 MHz:	-0.38	0.00	0.47	0.75	-0.21	0.08	-0.75	-0.33	-2.08
680.9 MHz:	-0.38	0.00	0.48	0.76	-0.21	0.09	-0.74	-0.32	-2.13
690.9 MHz:	-0.37	0.00	0.50	0.78	-0.20	0.09	-0.74	-0.30	-2.20
700.9 MHz:	-0.37	0.00	0.51	0.80	-0.20	0.10	-0.73	-0.29	-2.28
710.9 MHz:	-0.37	0.00	0.51	0.80	-0.19	0.11	-0.73	-0.29	-2.30
720.9 MHz:	-0.37	0.00	0.51	0.81	-0.19	0.12	-0.73	-0.30	-2.37
730.9 MHz:	-0.38	0.00	0.51	0.81	-0.18	0.13	-0.73	-0.30	-2.45
740.9 MHz:	-0.38	0.00	0.50	0.81	-0.17	0.14	-0.73	-0.31	-2.55
750.9 MHz:	-0.38	0.00	0.50	0.82	-0.16	0.15	-0.73	-0.31	-2.62
760.9 MHz:	-0.38	0.00	0.50	0.82	-0.16	0.16	-0.73	-0.32	-2.70
770.9 MHz:	-0.38	0.00	0.50	0.82	-0.15	0.17	-0.73	-0.32	-2.75
780.9 MHz:	-0.39	0.00	0.50	0.83	-0.14	0.18	-0.73	-0.33	-2.81
790.9 MHz:	-0.39	0.00	0.50	0.83	-0.14	0.19	-0.73	-0.33	-2.87
800.9 MHz:	-0.39	0.00	0.49	0.84	-0.13	0.20	-0.72	-0.34	-2.93
810.9 MHz:	-0.39	0.00	0.49	0.84	-0.12	0.22	-0.72	-0.34	-3.00
820.9 MHz:	-0.39	0.00	0.49	0.84	-0.12	0.23	-0.72	-0.35	-3.08
830.9 MHz:	-0.40	0.00	0.49	0.85	-0.11	0.24	-0.72	-0.35	-3.14
840.9 MHz:	-0.40	0.00	0.49	0.85	-0.10	0.25	-0.72	-0.36	-3.24
850.9 MHz:	-0.40	0.00	0.49	0.85	-0.09	0.26	-0.72	-0.37	-3.30
860.9 MHz:	-0.40	0.00	0.49	0.86	-0.09	0.27	-0.72	-0.37	-3.38
870.9 MHz:	-0.40	0.00	0.48	0.86	-0.08	0.28	-0.72	-0.38	-3.48
880.9 MHz:	-0.41	0.00	0.48	0.86	-0.07	0.29	-0.72	-0.38	-3.57
890.9 MHz:	-0.41	0.00	0.48	0.87	-0.07	0.30	-0.72	-0.39	-3.66
900.9 MHz:	-0.41	0.00	0.48	0.87	-0.06	0.31	-0.72	-0.39	-3.75
910.9 MHz:	-0.42	0.00	0.50	0.90	-0.02	0.35	-0.71	-0.38	-3.82
920.9 MHz:	-0.43	0.00	0.53	0.93	0.01	0.39	-0.70	-0.38	-3.91
930.9 MHz:	-0.45	0.00	0.55	0.96	0.05	0.43	-0.69	-0.37	-3.98
940.9 MHz:	-0.46	0.00	0.58	0.99	0.08	0.47	-0.68	-0.37	-4.04
950.9 MHz:	-0.47	0.00	0.60	1.02	0.12	0.51	-0.67	-0.36	-4.11
960.9 MHz:	-0.46	0.00	0.65	1.09	0.16	0.57	-0.63	-0.34	-4.17
970.9 MHz:	-0.45	0.00	0.69	1.15	0.20	0.62	-0.60	-0.32	-4.20
980.9 MHz:	-0.47	0.00	0.74	1.21	0.26	0.68	-0.57	-0.28	-4.29
990.9 MHz:	-0.50	0.00	0.79	1.26	0.31	0.74	-0.54	-0.24	-4.33
999.9 MHz:	-0.52	0.00	0.84	1.31	0.36	0.79	-0.51	-0.21	-4.39

Fig. 6-4

1000.4 MHz:	-0.53	0.00	0.66	1.11	0.29	0.37	-0.20	0.22	-4.47
1050.9 MHz:	-0.59	0.00	0.87	1.35	0.44	0.58	0.20	0.65	-4.85
1100.9 MHz:	-0.57	0.00	0.99	1.55	0.60	0.69	0.35	0.85	-5.33
1150.9 MHz:	-0.68	0.00	0.99	1.55	0.59	0.77	0.37	0.86	-5.69
1200.9 MHz:	-0.73	0.00	0.94	1.54	0.64	0.80	0.32	0.87	-5.91
1250.9 MHz:	-0.75	0.00	0.96	1.64	0.64	0.88	0.38	0.94	-5.96
1300.9 MHz:	-0.75	0.00	1.01	1.80	0.70	0.99	0.35	0.78	-5.75
1350.9 MHz:	-0.85	0.00	0.94	1.77	0.71	0.98	0.30	0.83	-5.54
1400.9 MHz:	-0.95	0.00	0.87	1.75	0.72	0.97	0.25	0.88	-5.44
1450.9 MHz:	-0.95	0.00	0.77	1.63	0.35	0.90	0.34	1.02	-5.13
1500.9 MHz:	-0.95	0.00	0.66	1.52	-0.02	0.83	0.43	1.16	-5.37
1550.9 MHz:	-0.95	0.00	0.61	1.51	-0.09	0.80	0.48	1.34	-5.50
1600.9 MHz:	-0.94	0.00	0.56	1.50	-0.16	0.78	0.53	1.52	-5.61
1650.9 MHz:	-0.91	0.00	0.47	1.47	-0.21	0.74	0.49	1.52	-5.96
1700.9 MHz:	-0.88	0.00	0.39	1.44	-0.25	0.71	0.44	1.51	-6.27
1750.9 MHz:	-0.93	0.00	0.21	1.33	-0.38	0.63	0.23	1.48	-6.49
1800.9 MHz:	-1.06	0.00	0.02	1.25	-0.51	0.52	0.04	1.50	-6.77
1850.9 MHz:	-1.20	0.00	-0.10	1.17	-0.62	0.58	0.07	1.56	-6.68
1900.9 MHz:	-1.13	0.00	-0.38	0.96	-0.57	0.63	-0.11	1.47	-6.37
1959.9 MHz:	-1.29	0.00	-0.55	0.80	-0.95	0.47	-0.46	1.07	-5.92
1960.4 MHz:	-1.40	0.00	-0.54	0.85	-1.16	0.25	-0.74	0.68	-6.01
2000.9 MHz:	-1.32	0.00	-0.71	0.77	-1.17	0.28	-1.04	0.55	-5.70
2050.9 MHz:	-1.35	0.00	-0.82	0.68	-1.17	0.38	-1.23	0.61	-5.43
2100.9 MHz:	-1.34	0.00	-0.98	0.55	-1.15	0.42	-1.44	0.56	-5.39
2150.9 MHz:	-1.33	0.00	-1.15	0.40	-1.31	0.14	-1.66	0.45	-5.54
2200.9 MHz:	-1.39	0.00	-1.24	0.32	-1.67	-0.09	-1.41	0.69	-5.75
2250.9 MHz:	-1.35	0.00	-1.34	0.26	-1.74	-0.22	-0.77	0.87	-6.42
2300.9 MHz:	-1.41	0.00	-1.41	0.20	-1.97	-0.21	-0.24	1.33	-6.86
2350.9 MHz:	-1.44	0.00	-1.72	-0.06	-2.05	-0.23	-0.40	1.41	-7.00
2400.9 MHz:	-1.45	0.00	-1.91	-0.24	-2.49	-0.50	-1.02	1.12	-7.23
2450.9 MHz:	-1.40	0.00	-2.25	-0.46	-2.68	-0.76	-1.64	0.77	-7.66
2499.9 MHz:	-1.44	0.00	-2.60	-0.77	-3.08	-1.19	-2.38	0.20	-8.50

Operation:

- Service function *PRINT OTP Values*
- Press one of the ENTER keys.
The list is read to a connected printer.

Exit from the output of error messages is initiated using EXIT or any other function which calls a menu on the display (e.g., Selftest or Special Function).

j) Digital outputs of the USER PORT (19 Set USER PORT)

The service function *19 Set USER PORT* is provided to test the digital outputs of the USER PORT (ports 1 to 8). The ports are either set to HIGH or LOW all together.

Operation:

- Select function *19 Set USER PORT*.
- Press one of the ENTER keys.
The display outputs *19 Set USER PORT Low*. All ports assume low level.
- Press one of the ENTE'R keys.
The display outputs *19 Set USER PORT Hi*. All ports assume high level.

The service function is left by selection of another service function, by means of EXIT or by selection of another menu.

k) Control outputs on the ANTENNA CODE connector (20 Set ANTENNA CODE)

Service function *20 Set ANTENNA CODE* is provided for testing the control outputs (FREQ 1 and FREQ 2) of the ANTENNA CODE connector. Both outputs are set to HIGH or LOW.

Operation:

- Select function *20 Set ANTENNA CODE*.
- Press one of the ENTER keys.
20 Set ANTENNA CODE Low is then output on the display. Both outputs assume low level.
- Press one of the ENTER keys.
20 Set ANTENNA CODE Hi is output on the display. Both outputs assume high level.

The service function is left by selection of another service function, by means of EXIT or by selection of another menu.

l) Level resolution 0.01 dB (21 Lev 0.01 dB)

The level values are processed internally at a resolution of 0.01 dB. To ease adjustment, the level can be indicated at full resolution in the fourth line of the DATA INPUT display.

Operation:

- Select function *21 Lev 0.01 dB*.
- Press one of the ENTER keys.
The function is indicated to be *ON* in the service menu.. The level is indicated at full resolution in the 1st line of the DATA INPUT display (range -199.99 dB to +199.99 dB). The unit corresponds to the unit in the LEVEL display.
- To switch off the service function, select function 21 again and deactivate using ENTER.

6.1.3.4 IEC-bus Commands for Servicing Purposes

Query commands are characterized by an appended "?". They set the receiver to transmit data to the controller. The syntax used complies with the IEEE 488.2 standard valid since November, 1987.

Note: *Be sure the terminators are set correctly when reading the data into the controller. The R&S-BASIC command for ASCII texts is IEC TERM 10, for binary data IEC TERM 1.*

Some headers can be written in short form. The command table marks the shortest possible notation in bold print.

Table 6-2: Service functions

Command	Data	Unit	Meaning
CALIBRATION:AMPLIFIER	-6.00 to 6.00 dB	DB	The gain of the calibrating amplifier can be set in the range from -6 to +6 dB.
:CORRECTION	ON OFF	---	Consideration of all calibration correction values during level measurements on/off.
:DATA?	binary data block	---	Output of calibration correction values in binary format. For more details, refer to Section 6.1.3.4.1, <i>Structure and Format of the Calibration Data</i>
:GENERATOR	HF_25HZ_PULSE HF_100HZ_PULSE HF_10KHZ_PULSE HF_100KHZ_PULSE VHF_100HZ_PULSE VHF_100KHZ_PULSE VHF_64MHZ_SINUS OFF	---	Activating the different calibration generators. Assignment of the generators to the individual types of receivers is dealt with in the service manual, Section 6.1.3.3 <i>Service Self-test</i> . (ESXS and ESXN)
:GENERATOR	CAL_25HZ_ CAL_100HZ_ CAL_100KHZ OFF	---	Switching on the various calibration generators. The assignment of generators to the types of receiver is explained in Section 6.1.3.3 <i>Service-Self-test</i> in the Manual. (ESPC)
:LINCORR	ON OFF	---	Consideration of linearity correction values during level measurements on/off.
:PRINT	---	---	A list with the calibration correction values is dumped to a connected printer.
:QUASIPEAK	---	---	Setting the type of calibration. Analog to commands CALIBRATION:SHORT and CALIBRATION:TOTAL , the calibration triggered by the following command *CAL? is limited to a calibration of the quasi-peak detector (see also in the operating manual, section 3.3.4.4 <i>Device-specific Commands</i> , tables of <i>Receiver Functions</i> as well as <i>Common Commands Leading to Data Output</i> and <i>Meaning of the Error Messages during Calibration</i> in section 3.3.4.3 <i>Common Commands</i> .(not with ESPC).

Command	Data	Unit	Meaning
SERVICE:LEDS	ON OFF	---	Switching on/off all LEDs on the front panel. Programming *RST is the easiest way to restore a valid setting reflecting the actual parameters.
:LCDS	ON OFF DEFAULT	---	Switching on and off all segments in LC displays for indication of frequency and level. DEFAULT restores a valid readout.
:FLASHCYCLES :FLASHCYCLES?	1 to n	---	Number of firmware updates made.
:OPTIME :OPTIME?	hh,mm hh...hours mm...minutes	---	Reading and setting, if required, of operating time counter. The operating time is output in hours and minutes, separated by comma.
:PONCYCLES :PONCYCLES?	1 to n	---	Number of ON-cycles of the instrument. The last three commands should be used for programming only when the static RAM has been cleared completely and the original numbers are known. These values are, of course, retained when the instrument is switched off or a cold start or firmware update is performed.
:SELFTTEST:ALL	---	---	A complete instrument self-test is performed.
:ANTENNA CODE	ON OFF	---	Switching on/off the control outputs of the antenna coding socket.
:ATTENUATION?	1 to 7	---	The individual attenuator pads of the attenuator set are switched on one after the other when repeatedly entering the command. This query command returns the number of the attenuator pad..
:LFHFLIMIT	9 kHz to 50 kHz	HZ KHZ MHZ GHZ	Setting the limit line between LF range and HF range (with ESS only)
:HFUHFLIMIT	20 MHz to 30 MHz	HZ KHZ MHZ GHZ	Setting the limit line between HF range and UHF range (with ESS only)

Command	Data	Unit	Meaning
SERVICE:SELFTEST:LFRANGE	ON OFF	...	Switching on/off the LF range
:BOARD?		---	Self-test on board level: Execution of a test function (TF) selected before. The voltage measured is output in V. n is the number of the respective test function. Only those commands which refer to a corresponding board in the instrument can be applied suitably.
:ATTCONTROL	n	---	Select TF on Attenuator Control Board
:CALGEN	n	---	Select TF on CAL Generator (ESxN)
:CHANFILT	n	---	Select TF on Channel Filter (ESVB)
:DEMODULATOR	n	---	Select TF on Demodulator Board (ESxN)
:DETECTOR	n	---	Select TF on Detector Board
:DVBIQ	n	---	Select TF on 8-MHz IQ (ESVB12)
:FRNSYNTH	n	---	Select TF on FRN Synthesizer
:GRAPHIC	n	---	Select TF on Graphic Board
:HFSYNTH	n	---	Select TF on HF Synthesizer
:HFMODULE	n	---	Select TF on HF Module
:IF80	n	---	Select TF on IF 80 kHz Board
:IFAMPLIFIER	n	---	Select TF on IF Amplifier
:IFANALYSIS	n	---	Select TF on IF Analysis
:IQ	n	---	Select TF on IQ Demodulator (ESxS10, ESN)
:LFMODULE	n	---	Select TF on LF Module
:PRESELECTOR	n	---	TF auf Preselector auswählen (ESPC)
:SELECTION	n	---	Select TF on IF Selection Board
:SECMIXER	n	---	Select TF on 2nd Mixer
:SUPPLY	n	---	Select TF on Power Supply
:SYNTHESIZER	n	---	Select TF on Synthesizer (ESPC)
:TRACKGEN	n	---	Select TF on HF Tracking Generator
:UHFPRESEL	n	---	Select TF on UHF Preselector (ESxN)
:UHFPRESEL2_7	n	---	Select TF on 2,7-GHz-Preselector (ESVN40)
:UHFTTRACK	n	---	Select TF on UHF Tracking Generator
:UHFSYNTH	n	---	Select TF on UHF Synthesizer
:VHFPRESEL	n	---	Select TF on VHF Preselector

Command	Data	Unit	Meaning
<p>SYSTEM:MESSAGE</p>	<p>n, "text"</p> <p>Valid range for n on screen: 1 to 3... status line 4...status line, bold 5...heading</p> <p>on LC-display: 1 to 4...1st to 4th line</p> <p>"text"...ASCII text</p>	<p>---</p>	<p>Output of a message on the left-hand LC-display in the case of models ESHS10, ESPC, ESVS10, ESVD und ESVB or, with all other models, on the screen.</p>

Structure and Format of the Calibration Data

The data block made available in the output buffer by command **CALIBRATION:DATA?** consists of two parts. The first contains the date when the last calibration was made in plain test, eg. *8. Nov 1992 13:45:10* or *not yet calibrated* when there are no correction values. The second part is made up of the actual correction values, separated by comma from the date. They are introduced by #0, the character for block data..

Structure of a data block:

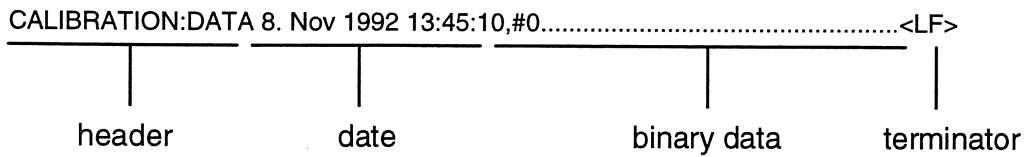


Table 6-3: Structure of binary data for test receivers ESHS10, ESHS20 and ESHS30:

Offset	Meaning
0	Prefix: #0
2	Absolute gain
4	IF bandwidth 200 Hz
6	IF attenuation 10 dB
8	IF attenuation 0 dB
10	Linearity 30 0 dB
12	Linearity 30 10 dB
14	Linearity 30 20 dB
16	Linearity 30 30 dB
18	Linearity 60 0 dB
20	Linearity 60 10 dB
22	Linearity 60 20 dB
24	Linearity 60 30 dB
26	Linearity 60 40 dB
28	Linearity 60 50 dB
30	Linearity 60 60 dB
32	Broadband 10 kHz
34	Quasipeak Band A
36	Quasipeak Band B

38	Frequency response 100 kHz, Preamp off	78	Frequency response 100 kHz, Preamp on
40	200 kHz	80	200 kHz
42	1.0 MHz	82	1.0 MHz
44	2.0 MHz	84	2.0 MHz
46	4.0 MHz	86	4.0 MHz
48	4.1 MHz	88	4.1 MHz
50	6.2 MHz	90	6.2 MHz
52	8.4 MHz	92	8.4 MHz
54	9.6 MHz	94	9.6 MHz
56	12.7 MHz	96	12.7 MHz
58	12.8 MHz	98	12.8 MHz
60	15.0 MHz	100	15.0 MHz
62	17.2 MHz	102	17.2 MHz
64	19.4 MHz	104	19.4 MHz
66	21.5 MHz	106	21.5 MHz
68	21.6 MHz	108	21.6 MHz
70	23.7 MHz	110	23.7 MHz
72	25.8 MHz	112	25.8 MHz
74	27.9 MHz	114	27.9 MHz
76	30.0 MHz	116	30.0 MHz

Table 6-4: Structure of binary data for test receivers ESVS10, ESVS20 and ESVS30:

Offset	Meaning	Offset	Meaning
0	Prefix: #0	22	Linearity 60 0 dB
2	Absolute gain	24	Linearity 60 10 dB
4	IF bandwidth 10 kHz	26	Linearity 60 20 dB
6	IF attenuation 30 dB	28	Linearity 60 30 dB
8	IF attenuation 20 dB	30	Linearity 60 40 dB
10	IF attenuation 10 dB	32	Linearity 60 50 dB
12	IF attenuation 0 dB	34	Linearity 60 60 dB
14	Linearity 30 0 dB	36	Broadband 10 kHz
16	Linearity 30 10 dB	38	Broadband 120 kHz
18	Linearity 30 20 dB	40	Quasipeak Band C
20	Linearity 30 30 dB		

Frequency response without preamplifier						Frequency response with preamplifier					
42	20.0 MHz	116	320.1 MHz	190	670.0 MHz	262	20.0 MHz	336	320.1 MHz	410	670.0 MHz
44	30.0 MHz	118	330.0 MHz	192	680.0 MHz	264	30.0 MHz	338	330.0 MHz	412	680.0 MHz
46	40.0 MHz	120	340.0 MHz	194	690.0 MHz	266	40.0 MHz	340	340.0 MHz	414	690.0 MHz
48	50.0 MHz	122	350.0 MHz	196	700.0 MHz	268	50.0 MHz	342	350.0 MHz	416	700.0 MHz
50	51.2 MHz	124	360.0 MHz	198	710.0 MHz	270	51.2 MHz	344	360.0 MHz	418	710.0 MHz
52	51.3 MHz	126	370.0 MHz	200	717.2 MHz	272	51.3 MHz	346	370.0 MHz	420	717.2 MHz
54	60.0 MHz	128	380.0 MHz	202	717.3 MHz	274	60.0 MHz	348	380.0 MHz	422	717.3 MHz
56	64.1 MHz	130	390.0 MHz	204	720.1 MHz	276	64.1 MHz	350	390.0 MHz	424	720.1 MHz
58	70.0 MHz	132	400.1 MHz	206	730.0 MHz	278	70.0 MHz	352	400.1 MHz	426	730.0 MHz
60	80.1 MHz	134	410.0 MHz	208	740.0 MHz	280	80.1 MHz	354	410.0 MHz	428	740.0 MHz
62	90.0 MHz	136	420.0 MHz	210	750.0 MHz	282	90.0 MHz	356	420.0 MHz	430	750.0 MHz
64	100.0 MHz	138	430.0 MHz	212	760.0 MHz	284	100.0 MHz	358	430.0 MHz	432	760.0 MHz
66	110.0 MHz	140	440.0 MHz	214	770.0 MHz	286	110.0 MHz	360	440.0 MHz	434	770.0 MHz
68	120.0 MHz	142	450.0 MHz	216	780.0 MHz	288	120.0 MHz	362	450.0 MHz	436	780.0 MHz
70	125.2 MHz	144	460.0 MHz	218	790.0 MHz	290	125.2 MHz	364	460.0 MHz	438	790.0 MHz
72	125.3 MHz	146	470.0 MHz	220	800.1 MHz	292	125.3 MHz	366	470.0 MHz	440	800.1 MHz
74	130.0 MHz	148	480.1 MHz	222	810.0 MHz	294	130.0 MHz	368	480.1 MHz	442	810.0 MHz
76	140.0 MHz	150	490.0 MHz	224	820.0 MHz	296	140.0 MHz	370	490.0 MHz	444	820.0 MHz
78	150.0 MHz	152	495.2 MHz	226	830.0 MHz	298	150.0 MHz	372	495.2 MHz	446	830.0 MHz
80	160.1 MHz	154	495.3 MHz	228	840.0 MHz	300	160.1 MHz	374	495.3 MHz	448	840.0 MHz
82	170.0 MHz	156	500.0 MHz	230	850.0 MHz	302	170.0 MHz	376	500.0 MHz	450	850.0 MHz
84	180.0 MHz	158	510.0 MHz	232	860.0 MHz	304	180.0 MHz	378	510.0 MHz	452	860.0 MHz
86	190.0 MHz	160	520.0 MHz	234	870.0 MHz	306	190.0 MHz	380	520.0 MHz	454	870.0 MHz
88	200.0 MHz	162	530.0 MHz	236	880.1 MHz	308	200.0 MHz	382	530.0 MHz	456	880.1 MHz
90	210.0 MHz	164	540.0 MHz	238	890.0 MHz	310	210.0 MHz	384	540.0 MHz	458	890.0 MHz
92	220.0 MHz	166	550.0 MHz	240	900.0 MHz	312	220.0 MHz	386	550.0 MHz	460	900.0 MHz
94	230.0 MHz	168	560.1 MHz	242	910.0 MHz	314	230.0 MHz	388	560.1 MHz	462	910.0 MHz
96	240.1 MHz	170	570.0 MHz	244	920.0 MHz	316	240.1 MHz	390	570.0 MHz	464	920.0 MHz
98	250.0 MHz	172	580.0 MHz	246	930.0 MHz	318	250.0 MHz	392	580.0 MHz	466	930.0 MHz
100	260.0 MHz	174	590.0 MHz	248	940.0 MHz	320	260.0 MHz	394	590.0 MHz	468	940.0 MHz
102	270.0 MHz	176	600.0 MHz	250	950.0 MHz	322	270.0 MHz	396	600.0 MHz	470	950.0 MHz
104	273.2 MHz	178	610.0 MHz	252	961.0 MHz	324	273.2 MHz	398	610.0 MHz	472	961.0 MHz
106	273.3 MHz	180	620.0 MHz	254	970.0 MHz	326	273.3 MHz	400	620.0 MHz	474	970.0 MHz
108	280.0 MHz	182	630.0 MHz	256	980.0 MHz	328	280.0 MHz	402	630.0 MHz	476	980.0 MHz
110	290.0 MHz	184	640.1 MHz	258	990.0 MHz	330	290.0 MHz	404	640.1 MHz	478	990.0 MHz
112	300.0 MHz	186	650.0 MHz	260	1000 MHz	332	300.0 MHz	406	650.0 MHz	480	1000 MHz
114	310.0 MHz	188	660.0 MHz			334	310.0 MHz	408	660.0 MHz		

Table 6-5 Structure of binary data for test receivers ESVB and ESVD

Offset	Meaning	Offset	Meaning
0	Prefix: #0	26	Linearity 60 0 dB
2	Absolute gain	28	Linearity 60 10 dB
4	IF bandwidth 10 kHz	30	Linearity 60 20 dB
6	IF bandwidth 300 kHz	32	Linearity 60 30 dB
8	IF bandwidth 1 MHz / 1.5 MHz	34	Linearity 60 40 dB
10	IF attenuation 30 dB	36	Linearity 60 50 dB
12	IF attenuation 20 dB	38	Linearity 60 60 dB
14	IF attenuation 10 dB	40	Broadband 10 kHz
16	IF attenuation 0 dB	42	Broadband 120 kHz
18	Linearity 30 0 dB	44	Broadband 300 kHz
20	Linearity 30 10 dB	46	Broadband 1 MHz / 1,5 MHz
22	Linearity 30 20 dB	48	Quasipeak Band C
24	Linearity 30 30 dB		

Frequency response without preamplifier						Frequency response with preamplifier					
50	20.0 MHz	124	320.1 MHz	198	670.0 MHz	270	20.0 MHz	344	320.1 MHz	418	670.0 MHz
52	30.0 MHz	126	330.0 MHz	200	680.0 MHz	272	30.0 MHz	346	330.0 MHz	420	680.0 MHz
54	40.0 MHz	128	340.0 MHz	202	690.0 MHz	274	40.0 MHz	348	340.0 MHz	422	690.0 MHz
56	50.0 MHz	130	350.0 MHz	204	700.0 MHz	276	50.0 MHz	350	350.0 MHz	424	700.0 MHz
58	51.2 MHz	132	360.0 MHz	206	710.0 MHz	278	51.2 MHz	352	360.0 MHz	426	710.0 MHz
60	51.3 MHz	134	370.0 MHz	208	717.2 MHz	280	51.3 MHz	354	370.0 MHz	428	717.2 MHz
62	60.0 MHz	136	380.0 MHz	210	717.3 MHz	282	60.0 MHz	356	380.0 MHz	430	717.3 MHz
64	64.1 MHz	138	390.0 MHz	212	720.1 MHz	284	64.1 MHz	358	390.0 MHz	432	720.1 MHz
66	70.0 MHz	140	400.1 MHz	214	730.0 MHz	286	70.0 MHz	360	400.1 MHz	434	730.0 MHz
68	80.1 MHz	142	410.0 MHz	216	740.0 MHz	288	80.1 MHz	362	410.0 MHz	436	740.0 MHz
70	90.0 MHz	144	420.0 MHz	218	750.0 MHz	290	90.0 MHz	364	420.0 MHz	438	750.0 MHz
72	100.0 MHz	146	430.0 MHz	220	760.0 MHz	292	100.0 MHz	366	430.0 MHz	440	760.0 MHz
74	110.0 MHz	148	440.0 MHz	222	770.0 MHz	294	110.0 MHz	368	440.0 MHz	442	770.0 MHz
76	120.0 MHz	150	450.0 MHz	224	780.0 MHz	296	120.0 MHz	370	450.0 MHz	444	780.0 MHz
78	125.2 MHz	152	460.0 MHz	226	790.0 MHz	298	125.2 MHz	372	460.0 MHz	446	790.0 MHz
80	125.3 MHz	154	470.0 MHz	228	800.1 MHz	300	125.3 MHz	374	470.0 MHz	448	800.1 MHz
82	130.0 MHz	156	480.1 MHz	230	810.0 MHz	302	130.0 MHz	376	480.1 MHz	450	810.0 MHz
84	140.0 MHz	158	490.0 MHz	232	820.0 MHz	304	140.0 MHz	378	490.0 MHz	452	820.0 MHz
86	150.0 MHz	160	495.2 MHz	234	830.0 MHz	306	150.0 MHz	380	495.2 MHz	454	830.0 MHz
88	160.1 MHz	162	495.3 MHz	236	840.0 MHz	308	160.1 MHz	382	495.3 MHz	456	840.0 MHz
90	170.0 MHz	164	500.0 MHz	238	850.0 MHz	310	170.0 MHz	384	500.0 MHz	458	850.0 MHz
92	180.0 MHz	166	510.0 MHz	240	860.0 MHz	312	180.0 MHz	386	510.0 MHz	460	860.0 MHz
94	190.0 MHz	168	520.0 MHz	242	870.0 MHz	314	190.0 MHz	388	520.0 MHz	462	870.0 MHz
96	200.0 MHz	170	530.0 MHz	244	880.1 MHz	316	200.0 MHz	390	530.0 MHz	464	880.1 MHz
98	210.0 MHz	172	540.0 MHz	246	890.0 MHz	318	210.0 MHz	392	540.0 MHz	466	890.0 MHz
100	220.0 MHz	174	550.0 MHz	248	900.0 MHz	320	220.0 MHz	394	550.0 MHz	468	900.0 MHz
102	230.0 MHz	176	560.1 MHz	250	910.0 MHz	322	230.0 MHz	396	560.1 MHz	470	910.0 MHz
104	240.1 MHz	178	570.0 MHz	252	920.0 MHz	324	240.1 MHz	398	570.0 MHz	472	920.0 MHz
106	250.0 MHz	180	580.0 MHz	254	930.0 MHz	326	250.0 MHz	400	580.0 MHz	474	930.0 MHz
108	260.0 MHz	182	590.0 MHz	256	940.0 MHz	328	260.0 MHz	402	590.0 MHz	476	940.0 MHz
110	270.0 MHz	184	600.0 MHz	258	950.0 MHz	330	270.0 MHz	404	600.0 MHz	478	950.0 MHz
112	273.2 MHz	186	610.0 MHz	260	961.0 MHz	332	273.2 MHz	406	610.0 MHz	480	961.0 MHz
114	273.3 MHz	188	620.0 MHz	262	970.0 MHz	334	273.3 MHz	408	620.0 MHz	482	970.0 MHz
116	280.0 MHz	190	630.0 MHz	264	980.0 MHz	336	280.0 MHz	410	630.0 MHz	484	980.0 MHz
118	290.0 MHz	192	640.1 MHz	266	990.0 MHz	338	290.0 MHz	412	640.1 MHz	486	990.0 MHz
120	300.0 MHz	194	650.0 MHz	268	1000 MHz	340	300.0 MHz	414	650.0 MHz	488	1000 MHz
122	310.0 MHz	196	660.0 MHz			342	310.0 MHz	416	660.0 MHz		

Table 6-6 Structure of binary data for the receiver ESVB12

Offset	Meaning	Offset	Meaning	Offset	Meaning
0	Prefix: #0	24	Linearity 30 10 dB	46	Linearity 60 10 dB (8 MHz)
2	Absolute gain	26	Linearity 30 20 dB	48	Linearity 60 20 dB (8 MHz)
4	IF bandwidth 10 kHz	28	Linearity 30 30 dB	50	Linearity 60 30 dB (8 MHz)
6	IF bandwidth 300 kHz	30	Linearity 60 0 dB	52	Linearity 60 40 dB (8 MHz)
8	IF bandwidth 1 MHz / 1,5 MHz	32	Linearity 60 10 dB	54	Linearity 60 50 dB (8 MHz)
10	IF attenuation 30 dB	34	Linearity 60 20 dB	56	Linearity 60 60 dB (8 MHz)
12	IF attenuation 20 dB	36	Linearity 60 30 dB	58	Broadband 10 kHz
14	IF attenuation 10 dB	38	Linearity 60 40 dB	60	Broadband 120 kHz
16	IF attenuation 0 dB	40	Linearity 60 50 dB	62	Broadband 300 kHz
18	8 MHz absolute gain	42	Linearity 60 60 dB	64	Broadband 1 MHz / 1,5 MHz
20	8 MHz IF attenuation	44	Linearity 60 0 dB (8 MHz)	66	Quasipeak Band C
22	Linearity 30 to 0 dB				

Frequency response without preamplifier						Frequency response with preamplifier					
68	20.0 MHz	142	320.1 MHz	216	670.0 MHz	288	20.0 MHz	362	320.1 MHz	436	670.0 MHz
70	30.0 MHz	144	330.0 MHz	218	680.0 MHz	290	30.0 MHz	364	330.0 MHz	438	680.0 MHz
72	40.0 MHz	146	340.0 MHz	220	690.0 MHz	292	40.0 MHz	366	340.0 MHz	440	690.0 MHz
74	50.0 MHz	148	350.0 MHz	222	700.0 MHz	294	50.0 MHz	368	350.0 MHz	442	700.0 MHz
76	51.2 MHz	150	360.0 MHz	224	710.0 MHz	296	51.2 MHz	370	360.0 MHz	444	710.0 MHz
78	51.3 MHz	152	370.0 MHz	226	717.2 MHz	298	51.3 MHz	372	370.0 MHz	446	717.2 MHz
80	60.0 MHz	154	380.0 MHz	228	717.3 MHz	300	60.0 MHz	374	380.0 MHz	448	717.3 MHz
82	64.1 MHz	156	390.0 MHz	230	720.1 MHz	302	64.1 MHz	376	390.0 MHz	450	720.1 MHz
84	70.0 MHz	158	400.1 MHz	232	730.0 MHz	304	70.0 MHz	378	400.1 MHz	452	730.0 MHz
86	80.1 MHz	160	410.0 MHz	234	740.0 MHz	306	80.1 MHz	380	410.0 MHz	454	740.0 MHz
88	90.0 MHz	162	420.0 MHz	236	750.0 MHz	308	90.0 MHz	382	420.0 MHz	456	750.0 MHz
90	100.0 MHz	164	430.0 MHz	238	760.0 MHz	310	100.0 MHz	384	430.0 MHz	458	760.0 MHz
92	110.0 MHz	166	440.0 MHz	240	770.0 MHz	312	110.0 MHz	386	440.0 MHz	460	770.0 MHz
94	120.0 MHz	168	450.0 MHz	242	780.0 MHz	314	120.0 MHz	388	450.0 MHz	462	780.0 MHz
96	125.2 MHz	170	460.0 MHz	244	790.0 MHz	316	125.2 MHz	390	460.0 MHz	464	790.0 MHz
98	125.3 MHz	172	470.0 MHz	246	800.1 MHz	318	125.3 MHz	392	470.0 MHz	466	800.1 MHz
100	130.0 MHz	174	480.1 MHz	248	810.0 MHz	320	130.0 MHz	394	480.1 MHz	468	810.0 MHz
102	140.0 MHz	176	490.0 MHz	250	820.0 MHz	322	140.0 MHz	396	490.0 MHz	470	820.0 MHz
104	150.0 MHz	178	495.2 MHz	252	830.0 MHz	324	150.0 MHz	398	495.2 MHz	472	830.0 MHz
106	160.1 MHz	180	495.3 MHz	254	840.0 MHz	326	160.1 MHz	400	495.3 MHz	474	840.0 MHz
108	170.0 MHz	182	500.0 MHz	256	850.0 MHz	328	170.0 MHz	402	500.0 MHz	476	850.0 MHz
110	180.0 MHz	184	510.0 MHz	258	860.0 MHz	330	180.0 MHz	404	510.0 MHz	478	860.0 MHz
112	190.0 MHz	186	520.0 MHz	260	870.0 MHz	332	190.0 MHz	406	520.0 MHz	480	870.0 MHz
114	200.0 MHz	188	530.0 MHz	262	880.1 MHz	334	200.0 MHz	408	530.0 MHz	482	880.1 MHz
116	210.0 MHz	190	540.0 MHz	264	890.0 MHz	336	210.0 MHz	410	540.0 MHz	484	890.0 MHz
118	220.0 MHz	192	550.0 MHz	266	900.0 MHz	338	220.0 MHz	412	550.0 MHz	486	900.0 MHz
120	230.0 MHz	194	560.1 MHz	268	910.0 MHz	340	230.0 MHz	414	560.1 MHz	488	910.0 MHz
122	240.1 MHz	196	570.0 MHz	270	920.0 MHz	342	240.1 MHz	416	570.0 MHz	490	920.0 MHz
124	250.0 MHz	198	580.0 MHz	272	930.0 MHz	344	250.0 MHz	418	580.0 MHz	492	930.0 MHz
126	260.0 MHz	200	590.0 MHz	274	940.0 MHz	346	260.0 MHz	420	590.0 MHz	494	940.0 MHz
128	270.0 MHz	202	600.0 MHz	276	950.0 MHz	348	270.0 MHz	422	600.0 MHz	496	950.0 MHz
130	273.2 MHz	204	610.0 MHz	278	961.0 MHz	350	273.2 MHz	424	610.0 MHz	498	961.0 MHz
132	273.3 MHz	206	620.0 MHz	280	970.0 MHz	352	273.3 MHz	426	620.0 MHz	500	970.0 MHz
134	280.0 MHz	208	630.0 MHz	282	980.0 MHz	354	280.0 MHz	428	630.0 MHz	502	980.0 MHz
136	290.0 MHz	210	640.1 MHz	284	990.0 MHz	356	290.0 MHz	430	640.1 MHz	504	990.0 MHz
138	300.0 MHz	212	650.0 MHz	286	1000 MHz	358	300.0 MHz	432	650.0 MHz	506	1000 MHz
140	310.0 MHz	214	660.0 MHz			360	310.0 MHz	434	660.0 MHz		

Table 6-7 Frequency response with ESVD-B2 option (extension up to 2050 MHz), with ESVB12, add 18 to the offset

Preamplifier		Frequency	Preamplifier		Frequency	Preamplifier		Frequency	Preamplifier		Frequency
off	on		off	on		off	on		off	on	
50	494	20.0 MHz	162	606	495.3 MHz	276	718	1020 MHz	388	830	1550 MHz
52	496	30.0 MHz	164	608	500.0 MHz	278	720	1030 MHz	390	832	1560 MHz
54	498	40.0 MHz	166	610	510.0 MHz	280	722	1040.1 MHz	392	834	1570 MHz
56	500	50.0 MHz	168	612	520.0 MHz	282	724	1050 MHz	394	836	1580 MHz
58	502	51.2 MHz	170	614	530.0 MHz	284	726	1060 MHz	396	838	1590 MHz
60	504	51.3 MHz	172	616	540.0 MHz	286	728	1070 MHz	398	840	1600.1 MHz
62	506	60.0 MHz	174	618	550.0 MHz	288	730	1080 MHz	400	842	1610 MHz
64	508	64.1 MHz	176	620	560.1 MHz	290	732	1090 MHz	402	844	1620 MHz
66	510	70.0 MHz	178	622	570.0 MHz	292	734	1100 MHz	404	846	1630 MHz
68	512	80.1 MHz	180	624	580.0 MHz	294	736	1110 MHz	406	848	1640 MHz
70	514	90.0 MHz	182	626	590.0 MHz	296	738	1120.1 MHz	408	850	1650 MHz
72	516	100.0 MHz	184	628	600.0 MHz	298	740	1130 MHz	410	852	1660 MHz
74	518	110.0 MHz	186	630	610.0 MHz	300	742	1140 MHz	412	854	1670 MHz
76	520	120.0 MHz	188	632	620.0 MHz	302	744	1150 MHz	414	856	1680.1 MHz
78	522	125.2 MHz	190	634	630.0 MHz	304	746	1160 MHz	416	858	1690 MHz
80	524	125.3 MHz	192	636	640.1 MHz	306	748	1170 MHz	418	860	1700 MHz
82	526	130.0 MHz	194	638	650.0 MHz	308	750	1180 MHz	420	862	1710 MHz
84	528	140.0 MHz	196	640	660.0 MHz	310	752	1190 MHz	422	864	1720 MHz
86	530	150.0 MHz	198	642	670.0 MHz	312	754	1200.1 MHz	424	866	1730 MHz
88	532	160.1 MHz	200	644	680.0 MHz	314	756	1210 MHz	426	868	1740 MHz
90	534	170.0 MHz	202	646	690.0 MHz	316	758	1220 MHz	428	870	1750 MHz
92	536	180.0 MHz	204	648	700.0 MHz	318	760	1230 MHz	430	872	1760.1 MHz
94	538	190.0 MHz	206	650	710.0 MHz	320	762	1240 MHz	432	874	1770 MHz
96	540	200.0 MHz	208	652	717.2 MHz	322	764	1249.9 MHz	434	876	1780 MHz
98	542	210.0 MHz	210	654	717.3 MHz	324	766	1250 MHz	436	878	1790 MHz
100	544	220.0 MHz	212	656	720.1 MHz	326	768	1260 MHz	438	880	1794.9 MHz
102	546	230.0 MHz	214	658	730.0 MHz	328	770	1270 MHz	440	882	1795 MHz
104	548	240.1 MHz	216	660	740.0 MHz	330	772	1280.1 MHz	442	884	1800 MHz
106	550	250.0 MHz	218	662	750.0 MHz	332	774	1290 MHz	444	886	1810 MHz
108	552	260.0 MHz	220	664	760.0 MHz	334	776	1300 MHz	446	888	1820 MHz
110	554	270.0 MHz	222	666	770.0 MHz	336	778	1310 MHz	448	890	1830 MHz
112	556	273.2 MHz	224	668	780.0 MHz	338	780	1320 MHz	450	892	1840.1 MHz
114	558	273.3 MHz	226	670	790.0 MHz	340	782	1330 MHz	452	894	1850 MHz
116	560	280.0 MHz	228	672	800.1 MHz	342	784	1340 MHz	454	896	1860 MHz
118	562	290.0 MHz	230	674	810.0 MHz	344	786	1350 MHz	456	898	1870 MHz
120	564	300.0 MHz	232	676	820.0 MHz	346	788	1360.1 MHz	458	900	1880 MHz
122	566	310.0 MHz	234	678	830.0 MHz	348	790	1370 MHz	460	902	1890 MHz
124	568	320.1 MHz	236	680	840.0 MHz	350	792	1380 MHz	462	904	1900 MHz
126	570	330.0 MHz	238	682	850.0 MHz	352	794	1390 MHz	464	906	1910 MHz
128	572	340.0 MHz	240	684	860.0 MHz	354	796	1400 MHz	466	908	1920.1 MHz
130	574	350.0 MHz	242	686	870.0 MHz	356	798	1410 MHz	468	910	1930 MHz
132	576	360.0 MHz	244	688	880.1 MHz	358	800	1420 MHz	470	912	1940 MHz
134	578	370.0 MHz	246	690	890.0 MHz	360	802	1430 MHz	472	914	1950 MHz
136	580	380.0 MHz	248	692	900.0 MHz	362	804	1440.1 MHz	474	916	1960 MHz
138	582	390.0 MHz	250	694	910.0 MHz	364	806	1450 MHz	476	918	1970 MHz
140	584	400.1 MHz	252	696	920.0 MHz	366	808	1460 MHz	478	920	1980 MHz
142	586	410.0 MHz	254	698	930.0 MHz	368	810	1470 MHz	480	922	1990 MHz
144	588	420.0 MHz	256	700	940.0 MHz	370	812	1480 MHz	482	924	2000.1 MHz
146	590	430.0 MHz	258	702	950.0 MHz	372	814	1490 MHz	484	926	2010 MHz
148	592	440.0 MHz	260	704	961.0 MHz	374	816	1500 MHz	486	928	2020 MHz
150	594	450.0 MHz	262	706	970.0 MHz	376	818	1510 MHz	488	930	2030 MHz
152	596	460.0 MHz	264	708	980.0 MHz	378	820	1520.1 MHz	490	932	2040 MHz
154	598	470.0 MHz	266	710	990.0 MHz	380	822	1521.9 MHz	492	934	2050 MHz
156	600	480.1 MHz	268	712	1000 MHz	382	824	1522 MHz			
158	602	490.0 MHz	270	714	1000.1 MHz	384	826	1530 MHz			
160	604	495.2 MHz	272	716	1010 MHz	386	828	1540 MHz			

Table 6-8: Structure of binary data for test receiver ESS:

Offset	Meaning	Offset	Meaning
0	Prefix: #0	46	Linearity 60 30 dB bandwidth \geq 10 kHz
2	Absolute gain at 30 kHz	48	Linearity 60 40 dB bandwidth \geq 10 kHz
4	Absolute gain at 1 MHz	50	Linearity 60 50 dB bandwidth \geq 10 kHz
6	Absolute gain at 64 MHz	52	Linearity 60 60 dB bandwidth \geq 10 kHz
8	IF bandwidths \leq 1 kHz	54	Linearity 30 0 dB bandwidth < 10 kHz
10	IF bandwidth 10 kHz	56	Linearity 30 10 dB bandwidth < 10 kHz
12	IF bandwidth 100 kHz	58	Linearity 30 20 dB bandwidth < 10 kHz
14	IF bandwidth 1 MHz	60	Linearity 30 30 dB bandwidth < 10 kHz
16	IF attenuation 30 dB/HF range	62	Linearity 60 0 dB bandwidth < 10 kHz
18	IF attenuation 20 dB/HF range	64	Linearity 60 10 dB bandwidth < 10 kHz
20	IF attenuation 10 dB/HF range	66	Linearity 60 20 dB bandwidth < 10 kHz
22	IF attenuation 0 dB/HF range	68	Linearity 60 30 dB bandwidth < 10 kHz
24	IF attenuation 30 dB/LF range	70	Linearity 60 40 dB bandwidth < 10 kHz
26	IF attenuation 20 dB/LF range	72	Linearity 60 50 dB bandwidth < 10 kHz
28	IF attenuation 10 dB/LF range	74	Linearity 60 60 dB bandwidth < 10 kHz
30	IF attenuation 0 dB/LF range	76	Broadband 1 kHz
32	Linearity 30 0 dB bandwidth \geq 10 kHz	78	Broadband 10 kHz
34	Linearity 30 10 dB bandwidth \geq 10 kHz	80	Broadband 100 kHz
36	Linearity 30 20 dB bandwidth \geq 10 kHz	82	Broadband 120 kHz
38	Linearity 30 30 dB bandwidth \geq 10 kHz	84	Broadband 1 MHz
40	Linearity 60 0 dB bandwidth \geq 10 kHz	86	Quasipeak Band A
42	Linearity 60 10 dB bandwidth \geq 10 kHz	88	Quasipeak Band B
44	Linearity 60 20 dB bandwidth \geq 10 kHz	90	Quasipeak Band C

Frequency response LF range without preamplifier		Frequency response LF range with preamplifier	
92	10 kHz	102	10 kHz
94	20 kHz	104	20 kHz
96	30 kHz	106	30 kHz
98	40 kHz	108	40 kHz
100	50 kHz	110	50 kHz

Frequency response HF range without preamplifier		Frequency response HF range with preamplifier	
112	100 kHz	152	100 kHz
114	200 kHz	154	200 kHz
116	1.0 MHz	156	1.0 MHz
118	2.0 MHz	158	2.0 MHz
120	4.0 MHz	160	4.0 MHz
122	4.1 MHz	162	4.1 MHz
124	6.2 MHz	164	6.2 MHz
126	8.4 MHz	166	8.4 MHz
128	9.6 MHz	168	9.6 MHz
130	12.7 MHz	170	12.7 MHz
132	12.8 MHz	172	12.8 MHz
134	15.0 MHz	174	15.0 MHz
136	17.2 MHz	176	17.2 MHz
138	19.4 MHz	178	19.4 MHz
140	21.5 MHz	180	21.5 MHz
142	21.6 MHz	182	21.6 MHz
144	23.7 MHz	184	23.7 MHz
146	25.8 MHz	186	25.8 MHz
148	27.9 MHz	188	27.9 MHz
150	30.0 MHz	190	30.0 MHz

Frequency response UHF range without preamplifier						Frequency response UHF range with preamplifier					
192	20.0 MHz	266	320.1 MHz	340	670.0 MHz	412	20.0 MHz	486	320.1 MHz	560	670.0 MHz
194	30.0 MHz	268	330.0 MHz	342	680.0 MHz	414	30.0 MHz	488	330.0 MHz	562	680.0 MHz
196	40.0 MHz	270	340.0 MHz	344	690.0 MHz	416	40.0 MHz	490	340.0 MHz	564	690.0 MHz
198	50.0 MHz	272	350.0 MHz	346	700.0 MHz	418	50.0 MHz	492	350.0 MHz	566	700.0 MHz
200	51.2 MHz	274	360.0 MHz	348	710.0 MHz	420	51.2 MHz	494	360.0 MHz	568	710.0 MHz
202	51.3 MHz	276	370.0 MHz	350	717.2 MHz	422	51.3 MHz	496	370.0 MHz	570	717.2 MHz
204	60.0 MHz	278	380.0 MHz	352	717.3 MHz	424	60.0 MHz	498	380.0 MHz	572	717.3 MHz
206	64.1 MHz	280	390.0 MHz	354	720.1 MHz	426	64.1 MHz	500	390.0 MHz	574	720.1 MHz
208	70.0 MHz	282	400.1 MHz	356	730.0 MHz	428	70.0 MHz	502	400.1 MHz	576	730.0 MHz
210	80.1 MHz	284	410.0 MHz	358	740.0 MHz	430	80.1 MHz	504	410.0 MHz	578	740.0 MHz
212	90.0 MHz	286	420.0 MHz	360	750.0 MHz	432	90.0 MHz	506	420.0 MHz	580	750.0 MHz
214	100.0 MHz	288	430.0 MHz	362	760.0 MHz	434	100.0 MHz	508	430.0 MHz	582	760.0 MHz
216	110.0 MHz	290	440.0 MHz	364	770.0 MHz	436	110.0 MHz	510	440.0 MHz	584	770.0 MHz
218	120.0 MHz	292	450.0 MHz	366	780.0 MHz	438	120.0 MHz	512	450.0 MHz	586	780.0 MHz
220	125.2 MHz	294	460.0 MHz	368	790.0 MHz	440	125.2 MHz	514	460.0 MHz	588	790.0 MHz
222	125.3 MHz	296	470.0 MHz	370	800.1 MHz	442	125.3 MHz	516	470.0 MHz	590	800.1 MHz
224	130.0 MHz	298	480.1 MHz	372	810.0 MHz	444	130.0 MHz	518	480.1 MHz	592	810.0 MHz
226	140.0 MHz	300	490.0 MHz	374	820.0 MHz	446	140.0 MHz	520	490.0 MHz	594	820.0 MHz
228	150.0 MHz	302	495.2 MHz	376	830.0 MHz	448	150.0 MHz	522	495.2 MHz	596	830.0 MHz
230	160.1 MHz	304	495.3 MHz	378	840.0 MHz	450	160.1 MHz	524	495.3 MHz	598	840.0 MHz
232	170.0 MHz	306	500.0 MHz	380	850.0 MHz	452	170.0 MHz	526	500.0 MHz	600	850.0 MHz
234	180.0 MHz	308	510.0 MHz	382	860.0 MHz	454	180.0 MHz	528	510.0 MHz	602	860.0 MHz
236	190.0 MHz	310	520.0 MHz	384	870.0 MHz	456	190.0 MHz	530	520.0 MHz	604	870.0 MHz
238	200.0 MHz	312	530.0 MHz	386	880.1 MHz	458	200.0 MHz	532	530.0 MHz	606	880.1 MHz
240	210.0 MHz	314	540.0 MHz	388	890.0 MHz	460	210.0 MHz	534	540.0 MHz	608	890.0 MHz
242	220.0 MHz	316	550.0 MHz	390	900.0 MHz	462	220.0 MHz	536	550.0 MHz	610	900.0 MHz
244	230.0 MHz	318	560.1 MHz	392	910.0 MHz	464	230.0 MHz	538	560.1 MHz	612	910.0 MHz
246	240.1 MHz	320	570.0 MHz	394	920.0 MHz	466	240.1 MHz	540	570.0 MHz	614	920.0 MHz
248	250.0 MHz	322	580.0 MHz	396	930.0 MHz	468	250.0 MHz	542	580.0 MHz	616	930.0 MHz
250	260.0 MHz	324	590.0 MHz	398	940.0 MHz	470	260.0 MHz	544	590.0 MHz	618	940.0 MHz
252	270.0 MHz	326	600.0 MHz	400	950.0 MHz	472	270.0 MHz	546	600.0 MHz	620	950.0 MHz
254	273.2 MHz	328	610.0 MHz	402	961.0 MHz	474	273.2 MHz	548	610.0 MHz	622	961.0 MHz
256	273.3 MHz	330	620.0 MHz	404	970.0 MHz	476	273.3 MHz	550	620.0 MHz	624	970.0 MHz
258	280.0 MHz	332	630.0 MHz	406	980.0 MHz	478	280.0 MHz	552	630.0 MHz	626	980.0 MHz
260	290.0 MHz	334	640.1 MHz	408	990.0 MHz	480	290.0 MHz	554	640.1 MHz	628	990.0 MHz
262	300.0 MHz	336	650.0 MHz	410	1000 MHz	482	300.0 MHz	556	650.0 MHz	630	1000 MHz
264	310.0 MHz	338	660.0 MHz			484	310.0 MHz	558	660.0 MHz		

Table 6-9: Structure of binary data for test receivers ESN and ESVN:

Values not used without the 2-GHz option fitted or, with the ESVN, are assigned 0.

Offset	Meaning	Offset	Meaning
0	Prefix: #0	30	Linearity 30 10 dB
2	Absolute gain at 1 MHz, ESN only	32	Linearity 30 20 dB
4	Absolute gain at 64 MHz	34	Linearity 30 30 dB
6	IF bandwidth 1 kHz	36	Linearity 60 0 dB
8	IF bandwidth 3 kHz	38	Linearity 60 10 dB
10	IF bandwidth 9 kHz	40	Linearity 60 20 dB
12	IF bandwidth 15 kHz	42	Linearity 60 30 dB
14	IF bandwidth 250 kHz	44	Linearity 60 40 dB
16	IF attenuation 30 dB	46	Linearity 60 50 dB
18	IF attenuation 20 dB	48	Linearity 60 60 dB
20	IF attenuation 10 dB	50	Quasipeak Band B, ESN only
22	IF attenuation 0 dB	52	Quasipeak Band C
24	ELD/HF, ESN only	54	FM demodulator offset
26	ELD/VHF	56	FM demodulator slope
28	Linearity 30 0 dB		

Frequency response HF range without preamplifier (ESN)		Frequency response HF range with preamplifier (ESN)	
58	100 kHz	98	100 kHz
60	200 kHz	100	200 kHz
62	1.0 MHz	102	1.0 MHz
64	2.0 MHz	104	2.0 MHz
66	4.0 MHz	106	4.0 MHz
68	4.1 MHz	108	4.1 MHz
70	6.2 MHz	110	6.2 MHz
72	8.4 MHz	112	8.4 MHz
74	9.6 MHz	114	9.6 MHz
76	12.7 MHz	116	12.7 MHz
78	12.8 MHz	118	12.8 MHz
80	15.0 MHz	120	15.0 MHz
82	17.2 MHz	122	17.2 MHz
84	19.4 MHz	124	19.4 MHz
86	21.5 MHz	126	21.5 MHz
88	21.6 MHz	128	21.6 MHz
90	23.7 MHz	130	23.7 MHz
92	25.8 MHz	132	25.8 MHz
94	27.9 MHz	134	27.9 MHz
96	30.0 MHz	136	30.0 MHz

Frequency response UHF range

Preamplifier		Frequency	Preamplifier		Frequency	Preamplifier		Frequency	Preamplifier		Frequency
off	on		off	on		off	on		off	on	
138	580	20.0 MHz	250	692	495.3 MHz	362	804	1020 MHz	474	916	1550 MHz
140	582	30.0 MHz	252	694	500.0 MHz	364	806	1030 MHz	476	918	1560 MHz
142	584	40.0 MHz	254	696	510.0 MHz	366	808	1040.1 MHz	478	920	1570 MHz
144	586	50.0 MHz	256	698	520.0 MHz	368	810	1050 MHz	480	922	1580 MHz
146	588	51.2 MHz	258	700	530.0 MHz	370	812	1060 MHz	482	924	1590 MHz
148	590	51.3 MHz	260	702	540.0 MHz	372	814	1070 MHz	484	926	1600.1 MHz
150	592	60.0 MHz	262	704	550.0 MHz	374	816	1080 MHz	486	928	1610 MHz
152	594	64.1 MHz	264	706	560.1 MHz	376	818	1090 MHz	488	930	1620 MHz
154	596	70.0 MHz	266	708	570.0 MHz	378	820	1100 MHz	490	932	1630 MHz
156	598	80.1 MHz	268	710	580.0 MHz	380	822	1110 MHz	492	934	1640 MHz
158	600	90.0 MHz	270	712	590.0 MHz	382	824	1120.1 MHz	494	936	1650 MHz
160	602	100.0 MHz	272	714	600.0 MHz	384	826	1130 MHz	496	938	1660 MHz
162	604	110.0 MHz	274	716	610.0 MHz	386	828	1140 MHz	498	940	1670 MHz
164	606	120.0 MHz	276	718	620.0 MHz	388	830	1150 MHz	500	942	1680.1 MHz
166	608	125.2 MHz	278	720	630.0 MHz	390	832	1160 MHz	502	944	1690 MHz
168	610	125.3 MHz	280	722	640.1 MHz	392	834	1170 MHz	504	946	1700 MHz
170	612	130.0 MHz	282	724	650.0 MHz	394	836	1180 MHz	506	948	1710 MHz
172	614	140.0 MHz	284	726	660.0 MHz	396	838	1190 MHz	508	950	1720 MHz
174	616	150.0 MHz	286	728	670.0 MHz	398	840	1200.1 MHz	510	952	1730 MHz
176	618	160.1 MHz	288	730	680.0 MHz	400	842	1210 MHz	512	954	1740 MHz
178	620	170.0 MHz	290	732	690.0 MHz	402	844	1220 MHz	514	956	1750 MHz
180	622	180.0 MHz	292	734	700.0 MHz	404	846	1230 MHz	516	958	1760.1 MHz
182	624	190.0 MHz	294	736	710.0 MHz	406	848	1240 MHz	518	960	1770 MHz
184	626	200.0 MHz	296	738	717.2 MHz	408	850	1249.9 MHz	520	962	1780 MHz
186	628	210.0 MHz	298	740	717.3 MHz	410	852	1250 MHz	522	964	1790 MHz
188	630	220.0 MHz	300	742	720.1 MHz	412	854	1260 MHz	524	966	1794.9 MHz
190	632	230.0 MHz	302	744	730.0 MHz	414	856	1270 MHz	526	968	1795 MHz
192	634	240.1 MHz	304	746	740.0 MHz	416	858	1280.1 MHz	528	970	1800 MHz
194	636	250.0 MHz	306	748	750.0 MHz	418	860	1290 MHz	530	972	1810 MHz
196	638	260.0 MHz	308	750	760.0 MHz	420	862	1300 MHz	532	974	1820 MHz
198	640	270.0 MHz	310	752	770.0 MHz	422	864	1310 MHz	534	976	1830 MHz
200	642	273.2 MHz	312	754	780.0 MHz	424	866	1320 MHz	536	978	1840.1 MHz
202	644	273.3 MHz	314	756	790.0 MHz	426	868	1330 MHz	538	980	1850 MHz
204	646	280.0 MHz	316	758	800.1 MHz	428	870	1340 MHz	540	982	1860 MHz
206	648	290.0 MHz	318	760	810.0 MHz	430	872	1350 MHz	542	984	1870 MHz
208	650	300.0 MHz	320	762	820.0 MHz	432	874	1360.1 MHz	544	986	1880 MHz
210	652	310.0 MHz	322	764	830.0 MHz	434	876	1370 MHz	546	988	1890 MHz
212	654	320.1 MHz	324	766	840.0 MHz	436	878	1380 MHz	548	990	1900 MHz
214	656	330.0 MHz	326	768	850.0 MHz	438	880	1390 MHz	550	992	1910 MHz
216	658	340.0 MHz	328	770	860.0 MHz	440	882	1400 MHz	552	994	1920.1 MHz
218	660	350.0 MHz	330	772	870.0 MHz	442	884	1410 MHz	554	996	1930 MHz
220	662	360.0 MHz	332	774	880.1 MHz	444	886	1420 MHz	556	998	1940 MHz
222	664	370.0 MHz	334	776	890.0 MHz	446	888	1430 MHz	558	1000	1950 MHz
224	666	380.0 MHz	336	778	900.0 MHz	448	890	1440.1 MHz	560	1002	1960 MHz
226	668	390.0 MHz	338	780	910.0 MHz	450	892	1450 MHz	562	1004	1970 MHz
228	670	400.1 MHz	340	782	920.0 MHz	452	894	1460 MHz	564	1006	1980 MHz
230	672	410.0 MHz	342	784	930.0 MHz	454	896	1470 MHz	566	1008	1990 MHz
232	674	420.0 MHz	344	786	940.0 MHz	456	898	1480 MHz	568	1010	2000.1 MHz
234	676	430.0 MHz	346	788	950.0 MHz	458	900	1490 MHz	570	1012	2010 MHz
236	678	440.0 MHz	348	790	961.0 MHz	460	902	1500 MHz	572	1014	2020 MHz
238	680	450.0 MHz	350	792	970.0 MHz	462	904	1510 MHz	574	1016	2030 MHz
240	682	460.0 MHz	352	794	980.0 MHz	464	906	1520.1 MHz	576	1018	2040 MHz
242	684	470.0 MHz	354	796	990.0 MHz	466	908	1521.9 MHz	578	1020	2050 MHz
244	686	480.1 MHz	356	798	1000 MHz	468	910	1522 MHz			
246	688	490.0 MHz	358	800	1000.1 MHz	470	912	1530 MHz			
248	690	495.2 MHz	360	802	1010 MHz	472	914	1540 MHz			

Table 6-10 Structure of binary data for the receiver ESPC:

Offset	Meaning	Offset	Meaning
0	Prefix: #0	24	Linearity 30 30 dB
2	Absolute gain	26	Linearity 60 0 dB
4	IF bandwidth 200 Hz	28	Linearity 60 10 dB
6	IF bandwidth 120 kHz	30	Linearity 60 20 dB
8	IF bandwidth 30 dB	32	Linearity 60 30 dB
10	IF bandwidth 20 dB	34	Linearity 60 40 dB
12	IF bandwidth 10 dB	36	Linearity 60 50 dB
14	IF bandwidth 0 dB	38	Linearity 60 60 dB
16	IF bandwidth -10 dB	40	Quasipeak Band A
18	Linearity 30 0 dB	42	Quasipeak Band B
20	Linearity 30 10 dB	44	Quasipeak Band C
22	Linearity 30 20 dB	46	Offset 200 Hz-ZF-Filter

Frequency response											
48	100 kHz	100	60.9 MHz	152	300.9 MHz	204	550.9 MHz	256	810.9 MHz	308	1300.9 MHz
50	200 kHz	102	70.9 MHz	154	310.9 MHz	206	560.9 MHz	258	820.9 MHz	310	1350.9 MHz
52	500 kHz	104	79.9 MHz	156	320.9 MHz	208	570.9 MHz	260	830.9 MHz	312	1400.9 MHz
54	1 MHz	106	80.4 MHz	158	330.9 MHz	210	580.9 MHz	262	840.9 MHz	314	1450.9 MHz
56	1.8 MHz	108	90.9 MHz	160	340.9 MHz	212	590.9 MHz	264	850.9 MHz	316	1500.9 MHz
58	1.9 MHz	110	100.9 MHz	162	350.9 MHz	214	600.9 MHz	266	860.9 MHz	318	1550.9 MHz
60	2.4 MHz	112	110.9 MHz	164	360.9 MHz	216	610.9 MHz	268	870.9 MHz	320	1600.9 MHz
62	2.9 MHz	114	120.9 MHz	166	370.9 MHz	218	620.9 MHz	270	880.9 MHz	322	1650.9 MHz
64	3.9 MHz	116	130.9 MHz	168	380.9 MHz	220	630.79 MHz	272	890.9 MHz	324	1700.9 MHz
66	5.9 MHz	118	140.9 MHz	170	390.9 MHz	222	640.9 MHz	274	900.9 MHz	326	1750.9 MHz
68	7.9 MHz	120	150.9 MHz	172	400.9 MHz	224	650.9 MHz	276	910.9 MHz	328	1800.9 MHz
70	8.4 MHz	122	160.9 MHz	174	410.9 MHz	226	660.9 MHz	278	920.9 MHz	330	1850.9 MHz
72	8.9 MHz	124	170.9 MHz	176	420.9 MHz	228	670.9 MHz	280	930.9 MHz	332	1900.9 MHz
74	9.9 MHz	126	180.9 MHz	178	430.9 MHz	230	680.9 MHz	282	940.9 MHz	334	1959.9 MHz
76	14.9 MHz	128	190.9 MHz	180	440.9 MHz	232	690.9 MHz	284	950.9 MHz	336	1960.4 MHz
78	19.9 MHz	130	199.9 MHz	182	450.9 MHz	234	700.9 MHz	286	960.9 MHz	338	2000.9 MHz
80	24.9 MHz	132	200.4 MHz	184	460.9 MHz	236	710.9 MHz	288	970.9 MHz	340	2050.9 MHz
82	25.4 MHz	134	210.9 MHz	186	470.9 MHz	238	720.9 MHz	290	980.9 MHz	342	2100.9 MHz
84	25.9 MHz	136	220.9 MHz	188	480.9 MHz	240	730.9 MHz	292	990.9 MHz	344	2150.9 MHz
86	27.9 MHz	138	230.9 MHz	190	490.9 MHz	242	740.9 MHz	294	999.9 MHz	346	2200.9 MHz
88	29.4 MHz	140	240.9 MHz	192	499.9 MHz	244	750.9 MHz	296	1000.4 MHz	348	2250.9 MHz
90	29.9 MHz	142	250.9 MHz	194	500.4 MHz	246	760.9 MHz	298	1050.9 MHz	350	2300.9 MHz
92	30.4 MHz	144	260.9 MHz	196	510.9 MHz	248	770.9 MHz	300	1100.9 MHz	352	2350.9 MHz
94	30.9 MHz	146	270.9 MHz	198	520.9 MHz	250	780.9 MHz	302	1150.9 MHz	354	2400.9 MHz
96	40.9 MHz	148	280.9 MHz	200	530.9 MHz	252	790.9 MHz	304	1200.9 MHz	356	2450.9 MHz
98	50.9 MHz	150	290.9 MHz	202	540.9 MHz	254	800.9 MHz	306	1250.9 MHz	358	2499.9 MHz

6.1.3.4.2 Programming Example of Evaluation of Calibration Data

The following programming example illustrates the evaluation of calibration correction values using the Test Receiver ESHS.

To begin with, the first part containing the date of the last calibration is separated and stored in the variable `Ti$`.

The correction values available in binary format (signed 16-bit integer with a resolution of 0.01 dB) are then converted in floating-point numbers and displayed on the screen.

With other types of receivers, evaluation must be performed in compliance with the formats described above.

```

100 '*****
120 '
130 ' Read Calibration Data and display converted values
140 '
160 '*****
170 '
180 Eshs=17
190 IEC TERM 1
200 IEC OUT Eshs,"HEADER OFF"
210 IEC OUT Eshs,"CAL:DATA?"
220 IEC IN Eshs,Cal_data$
230 I=1
240 WHILE MID$(Cal_data$,I,1)<>","
250   Ti$=Ti$+MID$(Cal_data$,I,1)
260   I=I+1
270 WEND
280 Cal_data$=RIGHT$(Cal_data$,LEN(Cal_data$)-I-2)
290 Count=LEN(Cal_data$)/2
300 DIM Lev(Count)
310 FOR I=1 TO Count
320   A%=ASC(MID$(Cal_data$,2*I-1,1))+256*ASC(MID$(Cal_data$,2*I,1))
330   Lev(I)=A%/100
340 NEXT I
350 PRINT "Calibration correction values (dB):"
360 PRINT
370 PRINT "Date of last calibration: ";Ti$
380 PRINT
390 PRINT "Absolute gain          ";: PRINT USING "-##.##";Lev(1)
400 PRINT
410 PRINT "IF bandwidth 200 Hz        ";: PRINT USING "-##.##";Lev(2)
420 PRINT "IF Attenuation 10 dB      ";: PRINT USING "-##.##";Lev(3)
430 PRINT "IF Attenuation 0 dB       ";: PRINT USING "-##.##";Lev(4)
440 PRINT
450 PRINT "Linearity 30    30 dB      ";: PRINT USING "-##.##";Lev(8)
460 PRINT "                  20 dB      ";: PRINT USING "-##.##";Lev(7)
470 PRINT "                  10 dB      ";: PRINT USING "-##.##";Lev(6)
480 PRINT "                   0 dB      ";: PRINT USING "-##.##";Lev(5)
490 PRINT
500 PRINT "Linearity 60    60 dB      ";: PRINT USING "-##.##";Lev(15)
510 PRINT "                  50 dB      ";: PRINT USING "-##.##";Lev(14)
520 PRINT "                  40 dB      ";: PRINT USING "-##.##";Lev(13)
530 PRINT "                  30 dB      ";: PRINT USING "-##.##";Lev(12)
540 PRINT "                  20 dB      ";: PRINT USING "-##.##";Lev(11)
550 PRINT "                  10 dB      ";: PRINT USING "-##.##";Lev(10)
560 PRINT "                   0 dB      ";: PRINT USING "-##.##";Lev(9)
570 PRINT
580 PRINT "Broadband      10 kHz      ";: PRINT USING "-##.##";Lev(16)
590 PRINT "Quasipeak      CISPR      ";: PRINT USING "-##.##";Lev(17)
600 PRINT "Quasipeak      CISPRB     ";: PRINT USING "-##.##";Lev(18)
610 PRINT

```

```
620 PRINT "Frequency response      Preamp OFF      Preamp ON"
630 PRINT "          100 kHz      "; PRINT USING "-##.##"; Lev(19), Lev(39)
640 PRINT "          200 kHz      "; PRINT USING "-##.##"; Lev(20), Lev(40)
650 PRINT "          1.0 MHz       "; PRINT USING "-##.##"; Lev(21), Lev(41)
660 PRINT "          2.0 MHz       "; PRINT USING "-##.##"; Lev(22), Lev(42)
670 PRINT "          4.0 MHz       "; PRINT USING "-##.##"; Lev(23), Lev(43)
680 PRINT "          4.1 MHz       "; PRINT USING "-##.##"; Lev(24), Lev(44)
690 PRINT "          6.2 MHz       "; PRINT USING "-##.##"; Lev(25), Lev(45)
700 PRINT "          8.4 MHz       "; PRINT USING "-##.##"; Lev(26), Lev(46)
710 PRINT "          9.6 MHz       "; PRINT USING "-##.##"; Lev(27), Lev(47)
720 PRINT "          12.7 MHz      "; PRINT USING "-##.##"; Lev(28), Lev(48)
730 PRINT "          12.8 MHz      "; PRINT USING "-##.##"; Lev(29), Lev(49)
740 PRINT "          15.0 MHz      "; PRINT USING "-##.##"; Lev(30), Lev(50)
750 PRINT "          17.2 MHz      "; PRINT USING "-##.##"; Lev(31), Lev(51)
760 PRINT "          19.4 MHz      "; PRINT USING "-##.##"; Lev(32), Lev(52)
770 PRINT "          21.5 MHz      "; PRINT USING "-##.##"; Lev(33), Lev(53)
780 PRINT "          21.6 MHz      "; PRINT USING "-##.##"; Lev(34), Lev(54)
790 PRINT "          23.7 MHz      "; PRINT USING "-##.##"; Lev(35), Lev(55)
800 PRINT "          25.8 MHz      "; PRINT USING "-##.##"; Lev(36), Lev(56)
810 PRINT "          27.9 MHz      "; PRINT USING "-##.##"; Lev(37), Lev(57)
820 PRINT "          30.0 MHz      "; PRINT USING "-##.##"; Lev(38), Lev(58)
830 END
```

6.2 Test Instruments and Utilities

Items	Type of Instrument	Required Specifications	Suitable R&S instrument	Order No.	Application
1	Digital Multimeter			1065.6000.20	6.4.2 6.4.3/4/5
2	Frequency counter	Accuracy $>1 \times 10^{-9}$ Sensitivity <1 V			6.3.4.1 6.4.9
3	Signal generator	Accuracy $<1 \times 10^{-8}$ 9 kHz...2500 MHz	SMHU	801.0001.52 802.005.02	6.3.4.7
4	Signal generator	9 kHz ... 2500 MHz	SME	1038.6002.03	6.3.4.7 6.5.3; 6.4.10
5	3-dB coupler	Decoupling >20 dB			6.3.4.7
6	6-dB attenuator pad		DNF	274.4110.50	6.3.4.7
7	10-dB attenuator pad		DNF	274.4210.50	6.3.4.7
8	Spectrum analyzer	9 kHz ... 2500 MHz	FSEA		6.3.3; 6.3.4.3
9	RMS voltmeter		URE2 with 50- Ω terminator	350.3315.02	6.3.4.11
10	Power meter		NRV with power sensor NRV-Z5	349.80.12.02	6.3.4.11; 6.4.10
11	Pulse generator	3-standard pulse generator, calibrated with 1 MHz to 80 dB μ V /Mhz ± 0.1 dB			6.3.4.11
12	Attenuator	Attenuation corrected, max. error (9 kHz...2500 MHz) 0.1 dB	RSP	831.315.02	6.3.4.12; 6.4.3
13	50- Ω feed-through terminator	(9 kHz...30 MHz)			6.4.3
14	Reflection coefficient bridge	9 kHz ... 30 MHz/ 30 ... 2500 MHz			6.3.4.2

6.3 Troubleshooting

3 selftest functions are available for facilitating localization of faults.

- The user selftest described in section 4 allows for determination of the faulty board.
- The service selftest explained in Section 6.1.3.3.2 indicates the defective function unit on the respective board.
- The board test described in Section 6.1.3.3h allows for specific check of individual onboard circuitry. The tolerance limits of the test voltage which apply for the respective test setting are displayed upon calling the test function.
- The troubleshooting diagrams together with the error symptoms described in Section 6.3.1 to 6.3.4 are a further utility for localization of faults.

Note: *Since the signal level generated by the calibration generator is not sufficient to be analyzed by the level detectors which are accommodated on the frontend, the mixer and the IF selection board, an error in the signal path must cause the fault to be localized in the FRONTEND, the 2ND MIXER or the IF SELECTION BOARD using a signal generator and a spectrum analyzer (see also the subsequent troubleshooting diagrams in Section 6.3.3).*

6.3.1 No Reaction or Faulty Reaction upon Switch-on

With all error reactions described below detailed troubleshooting is carried out using the diagrams given in Section 7.3 of the service instructions of the REAR PANEL board.

- The standby-LED does not light with mains supply, with power switch switched on and with switch-on in standby position.
- The Supply-OK-LED does not light 1 or 2 s after pressing the power-on switch with mains or internal or external battery operation.
- After power-on, the instrument is running for 2 to 3 s only.

Note: *If the standby LED blinks in case of internal or external battery supply and power switch 9 pressed, first check the voltage at the respective battery input (cf. Operating Manual Section 2.1.4)*

6.3.2 Error Message during Selftest

- Error on CPU board: see service instructions "CPU Board"
- Error in the signal processing or synthesizer: locate the error using the board test function (selftest 9) and the error location diagram in the service instruction of the respective board.

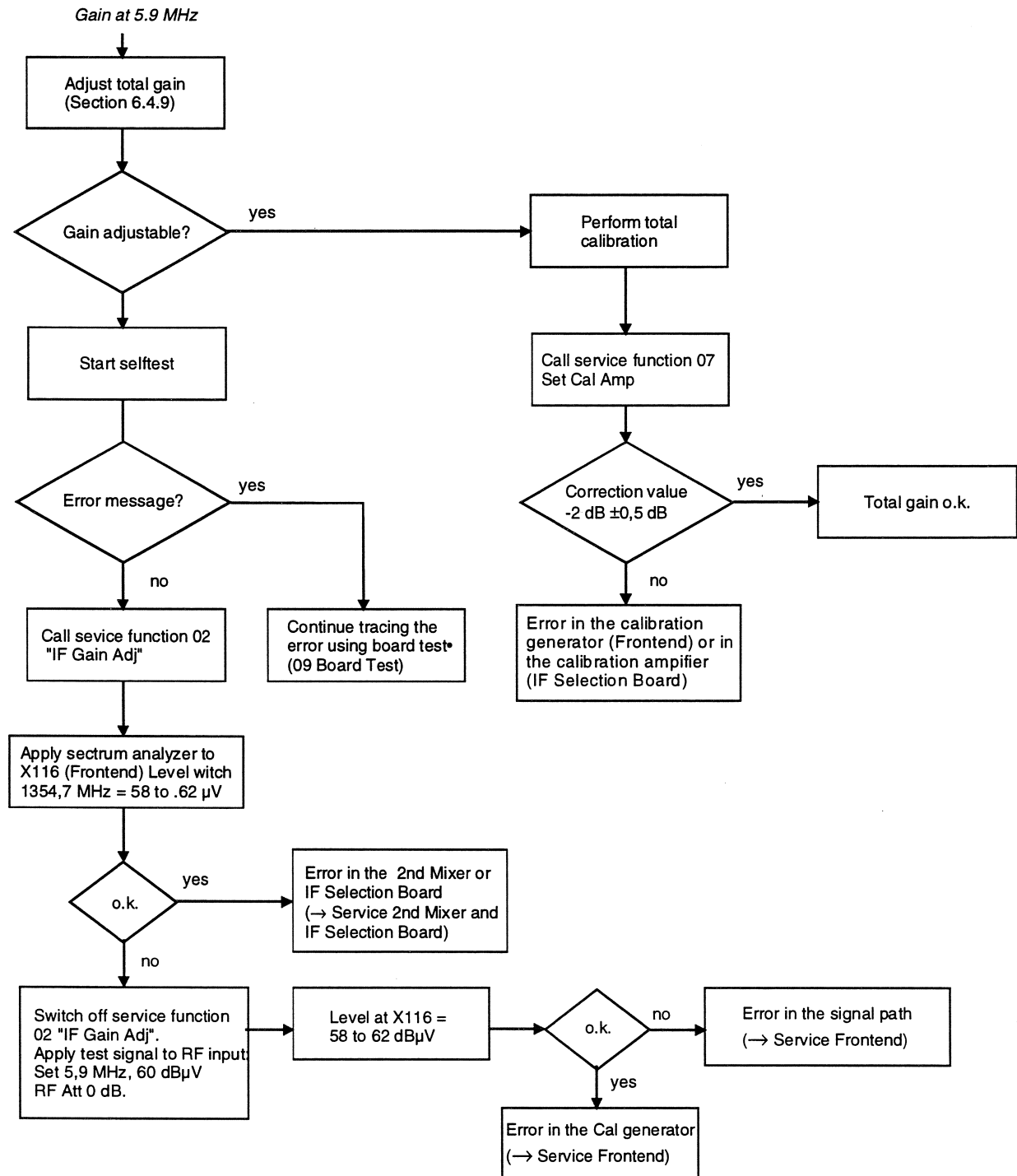
6.3.3 Error Message with Calibration

If one of the warnings or error messages described in Section 3.2.3.12.3 of the Operating Manual is displayed after a short or total calibration, it is useful to read out the calibration correction values on a connected printer using the service function 13 Print Cal Values (cf. Section 6.1.3.3). If a correction value exceeds $\pm 3\text{dB}$, a WARNING is output; an ERROR message is output, if the $\pm 6\text{ dB}$ limit is violated. The correction values resulting from the adjustment tolerances of the boards are, however, considerably smaller; fig. 6-3 shows a printout of the calibration correction with new boards at ambient temperature.

Troubleshooting:

- * Message: *WARN/ERR:Gain at 5.9 MHz*
- Correction value: *abs reference at 5,9 MHz*
- Rated value: *60 dB μ V*

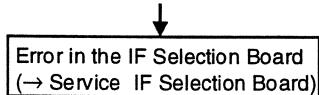
Setting of the receiver when receiving the correction value	RF attenuation	0 dB
	IF bandwidth	10 kHz
	IF attenuation	40 dB
	Detector	AV
	Operating range	30 dB
	Measuring time	100 ms
	Display in the range 0 to 30 dB	30 dB



- Message: *WARN/ERR: Gain at BW 200 Hz/10 kHz/120 kHz*
Correction value: *gain offset, IF BW 200 Hz/10 kHz/120kHz*

Receiver setting when receiving the correction value:	RF attenuation	0 dB
	IF attenuation	40 dB
	Detector	AV
	Operating range	30 dB
	Measuring time	100 ms

BW 200 Hz / 10kHz / 120 / kHz

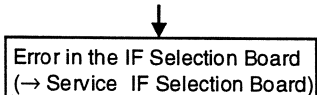


- Message: *ERR: Gain at BW 200 Hz*

The 200-Hz filter fitted with the ESPC-B2 option may deviate from the rated frequency by up to 200 Hz depending on the rated frequency which is why the current center frequency is determined prior to obtaining the bandwidth-correction value and the synthesizer is offset by the frequency offset f_{Offset} depending on the range. The frequency offset is determined by a scan with the following settings:

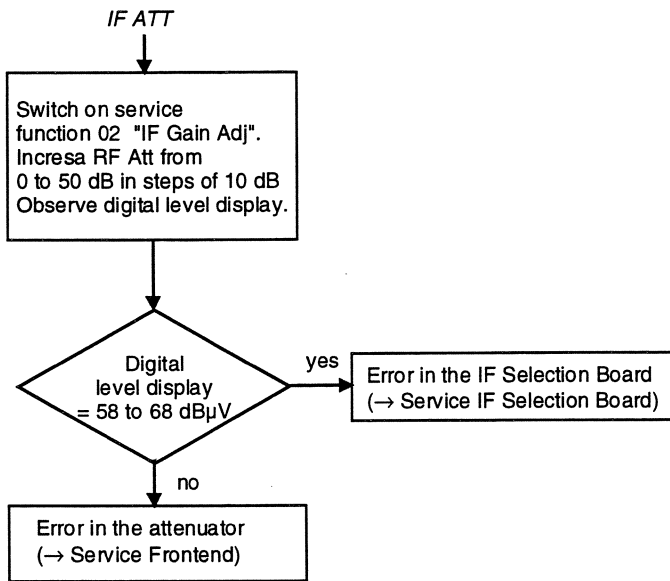
Startfreq: 5.89975 MHz
 Stopfreq: 5.90025 MHz
 Stepsize: 10 Hz
 IF BW: 200 Hz
 Detector: AV
 Mode: Low Noise
 RF Att: 20 dB
 Meas Time: 50 ms
 Cal Gen: 100 kHz on

BW 200 Hz



- Message: *WARN/ERR:IF ATT*
Correction value: *gain offset, IF ATT 30/20/10/0 dB*

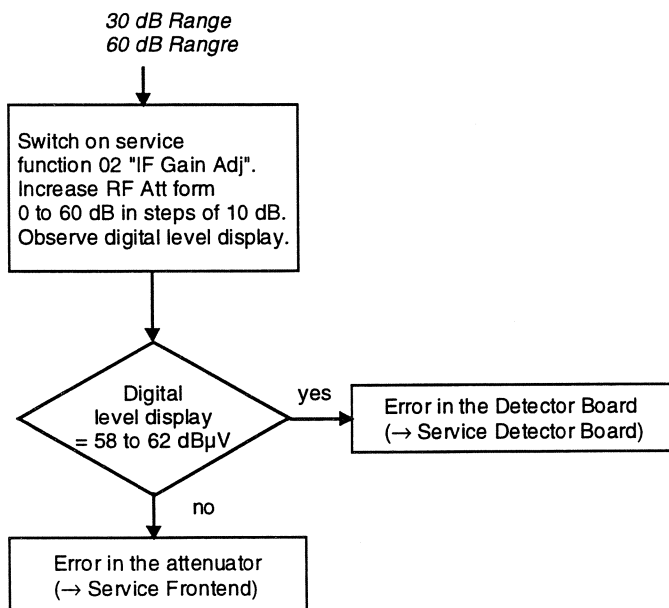
Receiver setting when receiving the correction value:	Frequency	5,9 MHz
	RF attenuation	10 dB with IFATT 30dB
	RF attenuation	20 dB with IFATT 20dB
	RF attenuation	30 dB with IFATT 10dB
	RF attenuation	40 dB with IFATT 0 dB
	RF attenuation	50 dB with IFATT -10dB
	IF bandwidth	10 kHz
	Detector	AV
	OP Range	30 dB
	Cal Gen	100 kHz



- Message: *WARN/ERR:30/60 dB Range*
Correction value: linearity, 30/60 dB range

Receiver setting when receiving the correction values:

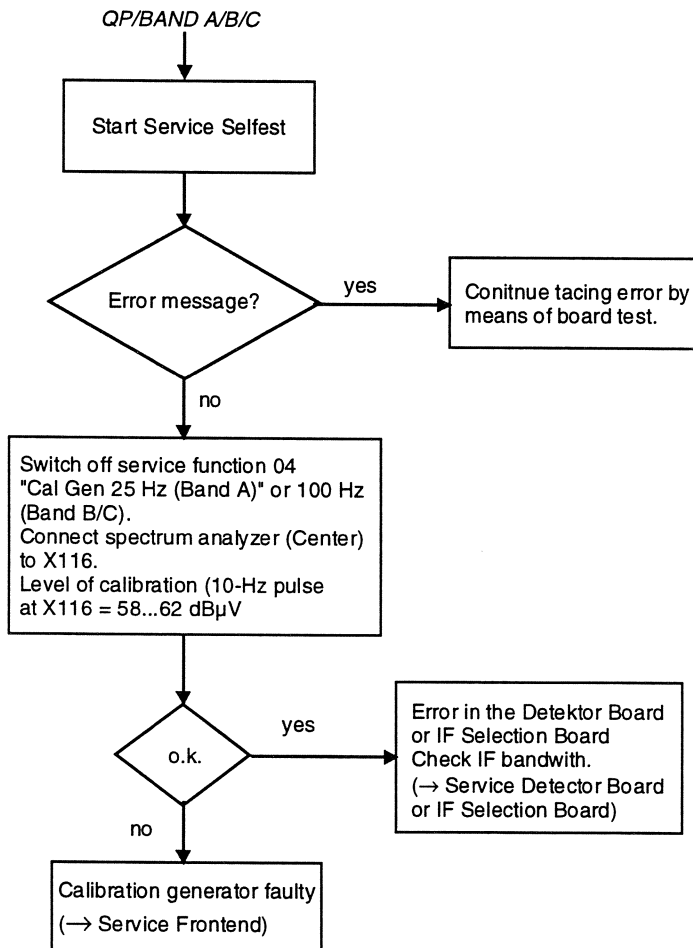
Frequency	5.9 MHz
RF attenuation	10 to 40 dB (30 dB Range)
RF attenuation	10 to 70 dB (60 dB Range)
IF attenuation	40 dB (30 dB Range)
IF attenuation	10 dB (60 dB Range)
IF bandwidth	10 kHz
Detector	AV
OP Range	30 dB / 60 dB
Measuring time	100 ms
Cal Gen	100 kHz



- Message: *WARN/ERR: QP/band A/B/C*
 Correction value: *QP, band A, B or C*
 Rated value: *0.4 dB μ V (band A)*
33.1 dB μ V (band B)
50.0 dB μ V (band C)

Receiver setting when receiving the correction values:

	CISPR, Band A	CISPR, Band B	CISPR, Band C/D
Frequency	5.9 MHz	5.9 MHz	5.9 MHz
IF bandwidth	200 Hz	10 kHz	120 kHz
RF attenuation	10 dB	10 dB	20 dB
IF attenuation	0 dB	10 dB	20 dB
Detector	QP	QP	QP
Display range	30 dB	30 dB	30 dB
Measuring time	1 s	1 s	1s
Display in the measuring range 0 to 30 dB approx.	10 dB	20 dB	20 dB
RF pulse generator	25 Hz	100 Hz	100 Hz



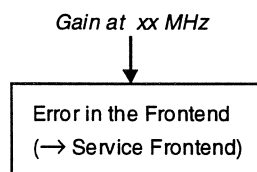
- Message: *WARN/ERR:Gain at xx MHz*
Correction value: frequency

9-kHz or 150-kHz-to-≤30.MHz range:

In this frequency range, the low-frequency pulse generator is used for calibration.

- Receiver settings

RF attenuation	10 dB
IF bandwidth	10 kHz
IF attenuation	10 dB
Detector	AV
OP Range	60 dB
Measuring time	100 ms
Display in the meas. range 0 to 60 dB	50 dB

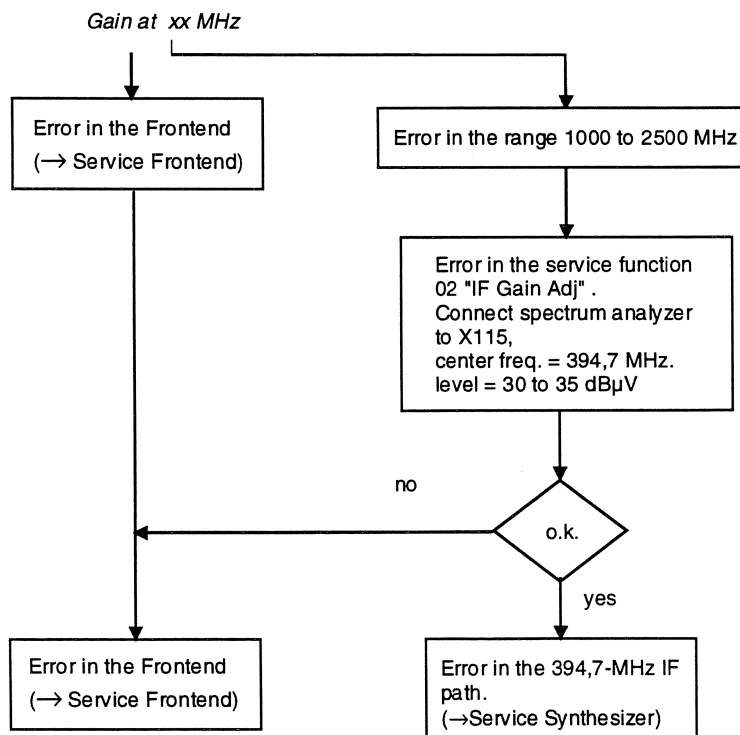


>30-to-1000 or 2500-MHz range:

In this range, the high-frequency pulse generator is used.

- Receiver settings:

RF attenuation	10 dB
IF bandwidth	10 kHz
IF attenuation	0 dB
Detector	AV
OP Range	60 dB
Measuring time	100 ms
Display in the meas. range 0 to 60 dB	30 dB

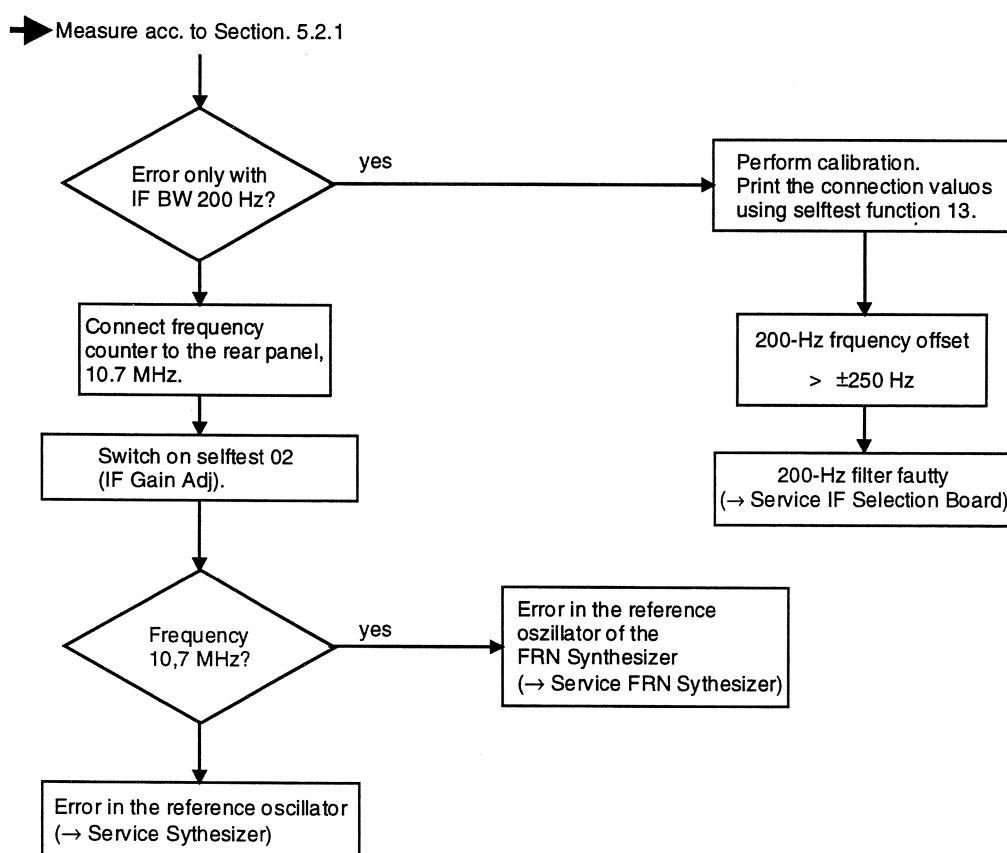


6.3.4 Errors with Testing the Rated Specifications

It is assumed with the subsequent error notes that

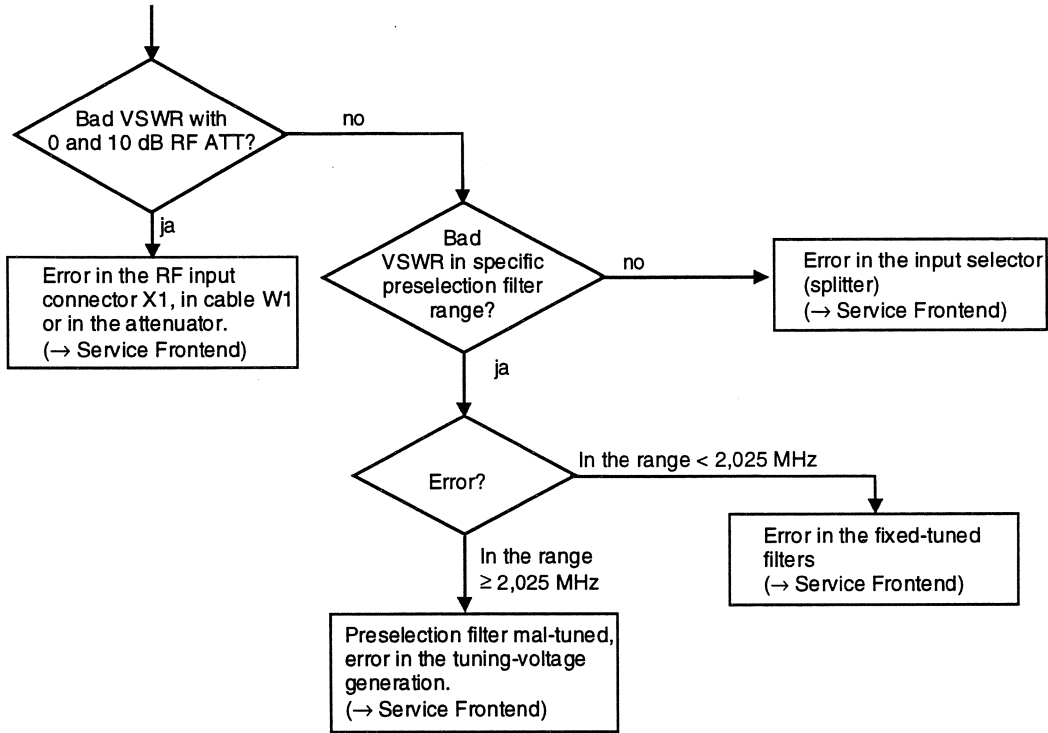
- the total calibration works correctly,
- no error message of the synthesizer is displayed (cf. Section 4.2.3) and
- no error is determined in the service selftest.

6.3.4.1 Frequency Accuracy



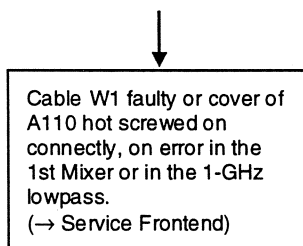
6.3.4.2 Input VSWR

➔ Measure acc. Section 5.2.2.1

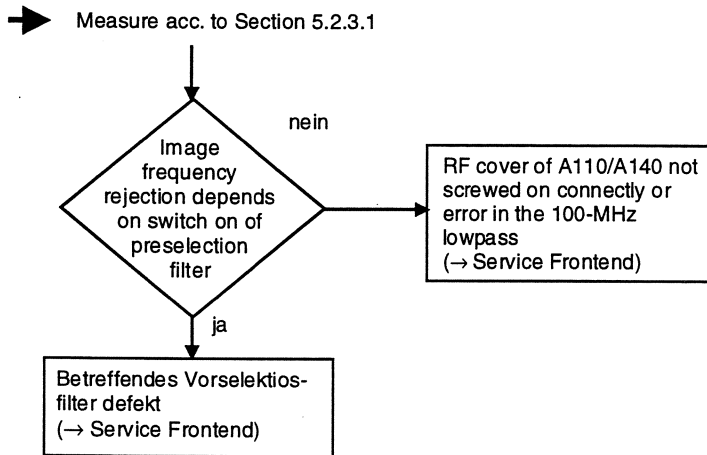


6.3.4.3 Oscillator Reradiation

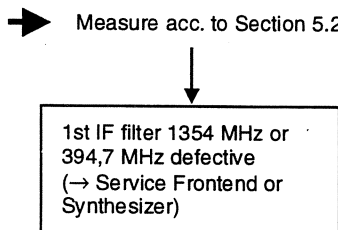
➔ Measure acc. to Section. 5.2.2.2



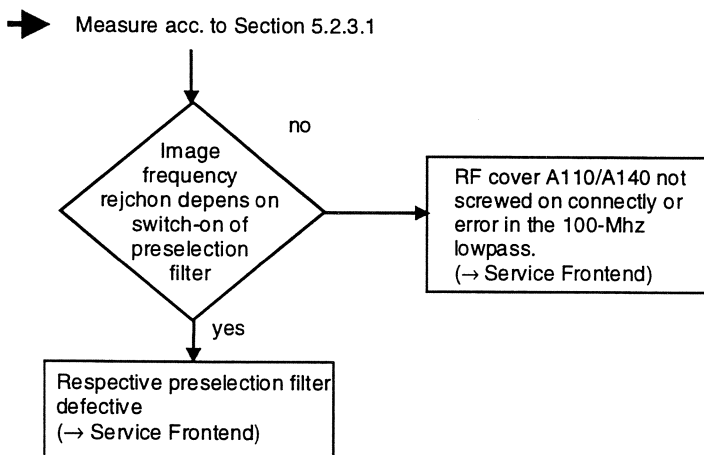
6.3.4.4 Interference Rejection, Image Frequency of the 1st



6.3.4.5 Interference Rejection, Image Frequency of the 2nd IF

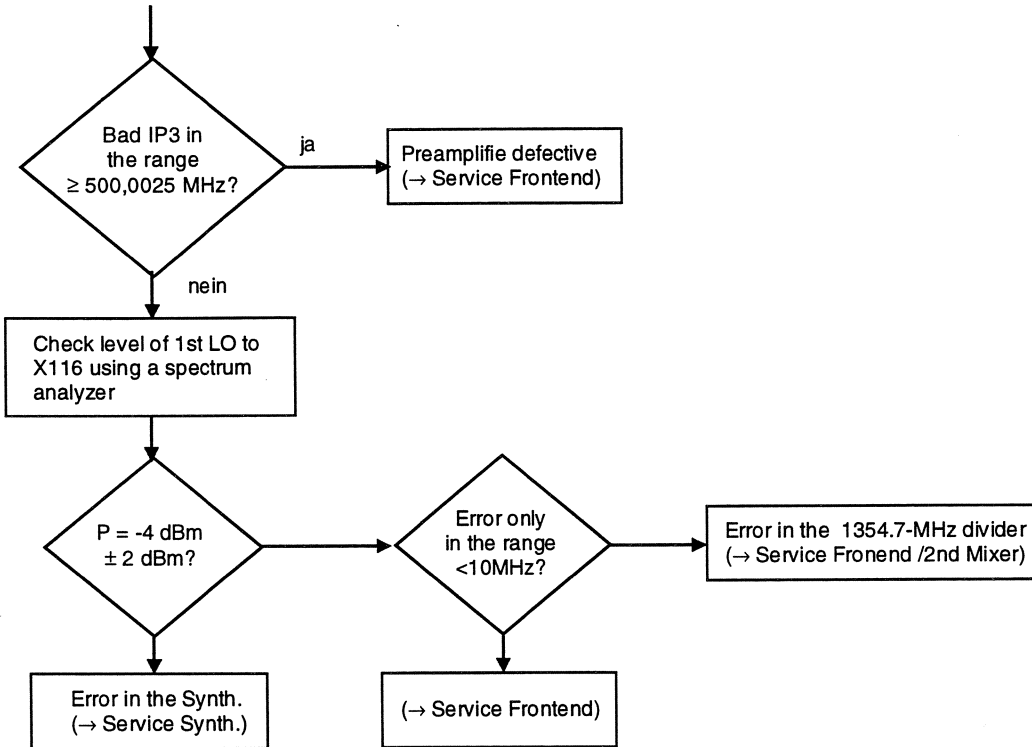


6.3.4.6 IF Rejection



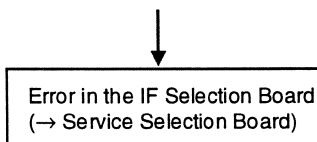
6.3.4.7 Nonlinearities

➔ Measure acc. to Section 5.2.4.1

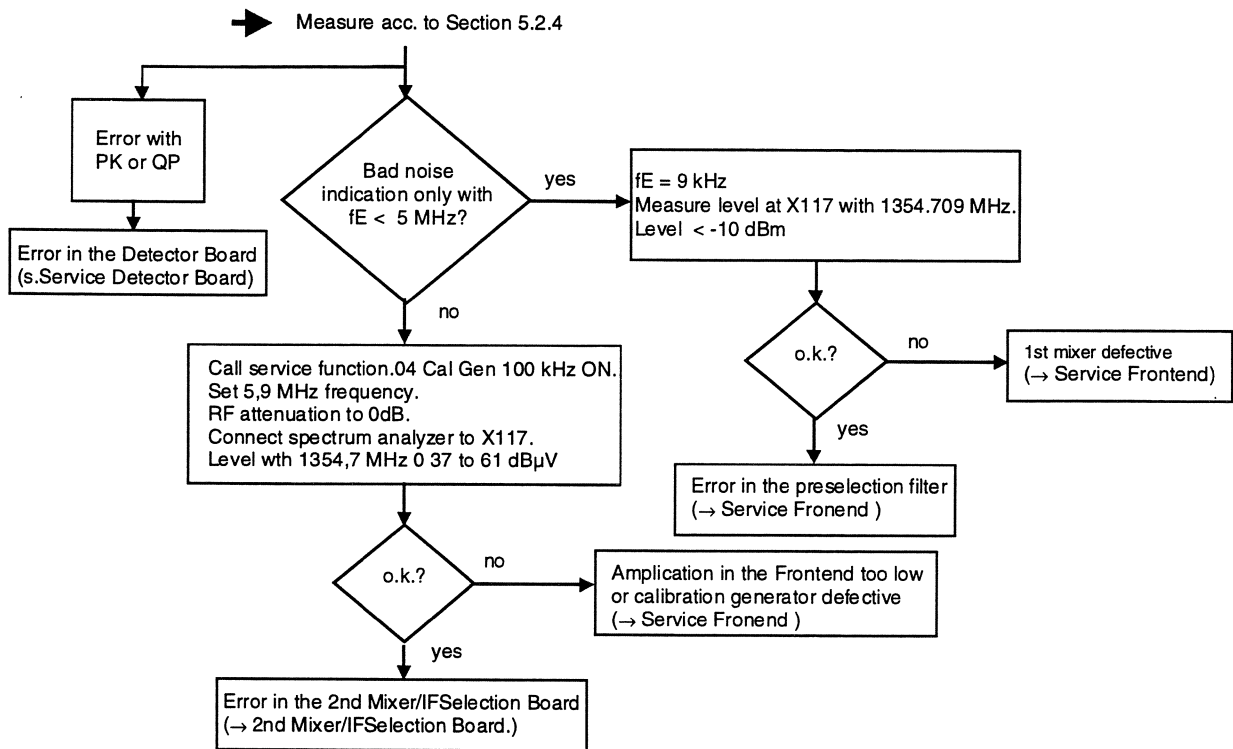


6.3.4.8 IF Bandwidth

➔ Measure acc. to Section 5.2.3



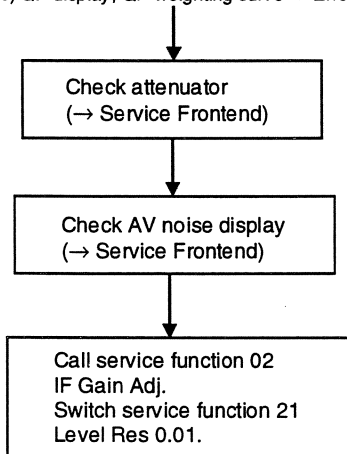
6.3.4.9 Noise Indication



6.3.4.10 Measurement Accuracy

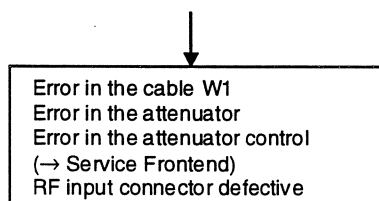
➔ Measure acc. to Section 5.2.6

- a) Frequency response → Error in the calibration generator or attenuator → Service Frontend
- b) PK display with pulse signals → Check IF bandwidths → Service IF Sel Bd
- c) QP display, QP weighting curve → Error in the Detektor Board → Service Detektor Board



6.3.4.11 Accuracy of the Attenuator

➔ Measure acc. to Section 5.2.6



6.4 Final Adjustment

6.4.1 Testing the PE Resistance

Test utility: Ohmmeter

Test setup: (UDS5)

- Connect ohmmeter between ground connector X4 and PE connector of the power input X31. The resistance of the connecting lines must be taken into account when taking the measurement.

Measurement: The resistance to be measured is < 100 mΩ

6.4.2 Voltage Proof Test

Test utility: H.v. detector

Test setup: ➤ Connect PEN conductor and phase of X31.
- Hochspannungsprüfer zwischen Phase und Schutzleiter von X31 anschließen.

Measurement: ➤ Set voltage at the h.v. detector to 1500 V.
There must not be any flashover to the housing, i.e., there is no current leaking from the h.v. detector.

6.4.3 Setting the -10 V Supply

Test utility: UDS5

Test setup: ➤ Connect UDS5 to the ESPC motherboard between X18/AC1(ground) and corresponding connector for the voltages at X18.

Measurement: ➤ Set the voltage at X18/AC5 to -10 V ±1 mV
using R35 on the power supply (top of instrument)

- Check voltage at X18/AC4.
Rated value +10 V ±20 mV
- Check voltage at X18/AC2.
Rated value +5,5 ±0,1 V
- Check voltage at X18/AC3.
Rated value 12,8...14 V
- Check voltage at X18/AC6.
Rated value +28 V ±30 mV

6.4.4 Testing the Linearity of the Demodulator and the Log Module

Test utility: Signal generator SMHU
Attenuator RSP

Test setup: ESPC settings:

Frequency	1 MHz
Detector	AV
Op. Range	60 dB
Meas Time	100 ms
IF BW	10 kHz
Mode	Low Noise
RF ATT	10 dB

Settings on the signal generator:

Frequency	1 MHz
Level	70 dB μ V

- Switch off all linearity-correction values via the service function(LIN CORR. OFF)
- Connect RF output of the signal generator to the attenuator.
- Connector attenuator output to the RF input of the ESPC.
- Set attenuator to an attenuation of 0 dB.
- Set calibration amplifier such that the level display indicates ESPC 60.3 dB μ V using a service function.

Measurement: ➤ Increase attenuation of the attenuator to 60 dB in steps of 10 dB..
Level display acc. to the table below:

Attenuation	Level display on the ESPC
0 dB	60.3 dB μ V \pm 0.8 dB
10 dB	49.8 dB μ V \pm 0.8 dB
20 dB	39.7 dB μ V \pm 0.8 dB
30 dB	29.7 dB μ V \pm 0.8 dB
40 dB	19.7 dB μ V \pm 0.8 dB
50 dB	9.8 dB μ V \pm 0.8 dB
60 dB	0.1 dB μ V \pm 1 dB

If the linearity is not adhered to, the envelope demodulator and the logarithmic amplifier must be readjusted. (Items 6.4.4.1 and 6.4.4.2)

6.4.4.1 Adjustment of the Envelope Demodulator

Test utility: Signal generator SMHU
Attenuator RSP (max. error: 0.1 dB)
Digital voltmeter UDS5

Note: *When measuring voltages of the board, the negative input of the dvm must be connected to board ground.*

- Test setup:**
- Connect RF output of the signal generator to the attenuator.
 - Connect attenuator output to the RF input of the ESPC.
 - Set attenuation to 0 dB.

Setting of the signal generator: frequency 1 MHz
level 70 dB μ V

Settings on the ESPC:	Detector	AV
	Op. Range	60 dB
	Meas Time	1 s
	IF BW	10 kHz
	Mode	Low Noise
	RF ATT	10 dB

- Adjustment:**
- Measure voltage at X17C13 (VIDEO IN) on the F Selection Board using a dvm.
 - Set attenuation to 0 dB.
 - Set calibration amplifier via service function such that voltage at X17C13 is4 V ± 0.1 V
 - Store voltage (*Shift Store*).
 - Set UDS5 to relative level measurement (ΔdB)
 - Set attenuator to 60 dB attenuation.
 - Set relative level display on the dvm..... -60 dB ±0.1 dB using R520 (DEMOD OFFSET).

6.4.4.2 Adjustment of the Logarithmic Amplifier

Test utility: See 6.4.4.1

Test setup: See 6.4.4.1

- Adjustment:**
- Measure voltage at X18C15 on the Detector Board using dvm.
 - Repeat following adjustment, until the voltages have been accurately ± 3 mV.
 - Set attenuator to 0 dB.
 - Set voltage at X18C15 on the Detector Board
to 4.654 V
using R529 (LOG GAIN),
 - Set attenuator to 60 dB.
 - Set voltage at X18C15 on the Detector Board
to 0.982 V
using R524 (LOG REF).

6.4.5 Adjustment of the Instrument

- Test setup:** ➤ Set up the ESPC in operating position with rear feet swung out.
 ➤ Switch off the receiver.
- Adjustment:** Set the instrument pointer to mechanical zero using the adjustment screw on the instrument.
- Test utility:** See 6.4.4.
- Test setup:** See 6.4.4.
- Adjustment:**
- Set measuring time of the ESPC to 100 ms.
 - Set attenuator to 10-dB attenuation.
 - Set the instrument display to..... 50 ±0.5 dB using R654 on the Detector Board (METER FULL SCALE)
 - Set attenuator to 60-dB attenuation.
 - Set instrument display to..... 0 dB ±0.5 dB using R631 on the Detector Board (METER ZERO 60 DB)
 - Repeat adjustment until the scale values have been set optimally.
 - Set attenuator to 60-dB attenuation.
 - Switch on OP RANGE 30 dB on the ESPC.
 - Set instrument display to 0 dB ± 0.5 dB using R630 (METER ZERO 30 dB) on the Detector Board.
 - Set attenuator to 30-dB attenuation.
 - Switch on OP RANGE 30 dB on the ESPC.
 - Repeatedly switch on and off signal generator and adjust R652 (METER SPEED) on the Detector Board such that the pointer of the instrument swings over by approx. 1 pointer width with switching on the signal generator.

6.4.6 Adjustment of the Total Gain

- Test setup:** -Settings on the ESPC: Frequency < 1000 MHz
 Selftest function IF GAIN ADJ ON
- Measurement:**
- Set the (digital) display level to.....60 dBµV ±0.2 dB using **R300** in the **IF Selection Board**.
 Selftest function IF GAIN ADJ OFF
 - Settings on the ESPC:.....frequency
 > 1000 MHz
 - Selftest function IF GAIN ADJ ON
 - Set the (digital) display level to.....30 dBµV ±0.2 dB using **R361** on the **Synthesizer** board.
 - Selftest function IF GAIN ADJ OFF

6.4.7 Adjustment of the Calibration Generator

Test utility: Signal generator SMHU

- Test setup:**
- Connect signal generator calibrated to 60 dBµV ±0.1 dB to the ESPC.
 - Settings on the ESPC: frequency 5.9 Mhz
 Detector AV
 Op. Range 60 dB Meas Time 100 ms
 - IF BW 10 kHz Mode Low Noise
 - RF ATT 0 dB

Settings on the signal gen.: frequency 5.9 MHz
 level 60 dBµV

- Measurement:**
- Perform calibration.
 - Read level of the signal generator off the ESPC. If the rated display 60 dBµV ±0.5 is not obtained, slightly vary R131 on the Frontend and update subsequent to calibration.

Note: *If the frequency response of the ESPC exceeds the tolerance limit in specific frequency ranges even after the adjustment of the absolute calibration generator level, a new measurement and storage of the correction data of the internal calibration generator is required.*

6.4.8 Adjustment of the Calibration Generator

Test utility: Frequency counter 10 MHz, error <1x10⁻⁸

- Test setup:**
- Connect frequency counter to the 10.7-MHz output on the rear panel.
- Settings on the ESPC: Switch on selftest function 02 (IF Gain Adjust)

- Measurement:**
- Measure frequency using frequency counter.
 - Rated frequency..... 10.7 MHz ±32 Hz
 - If required, adjust the frequency 10.7 MHz ±5 Hz using R323 (on top of the synthesizer board).

6.4.9 Total Overview of All Adjustment Points

Table 6-2

No.	Adjustment	Adjustment elementt	Board
1	-10 V SUPPLY	R35	A1
2	DEMODOFFSET	R520	A170
3	LOG GAIN	R529	A180
4	LOG REF	R524	A180
5	METER FULL SCALE	R654	A180
6	METER ZERO 60 dB	R631	A180
7	METER ZERO 30 dB	R630	A180
9	CAL GEN LEVEL	R131	A110
11	IF GAIN ADJ in the freq. range ≤ 1000 MHz	R300	A170
35	REF FREQ	R323	A120
36	IF GAIN ADJ in the freq. range ≤ 1000 MHz	R362	A120

6.5 Assembly and Disassembly

6.5.1 Removal of the Rear Panel

Removal of the rear panel is explained in the Service Instructions of the REAR PANEL board.

6.5.2 Removal of the Front Panel

- Remove rotary knobs 1 and 2.

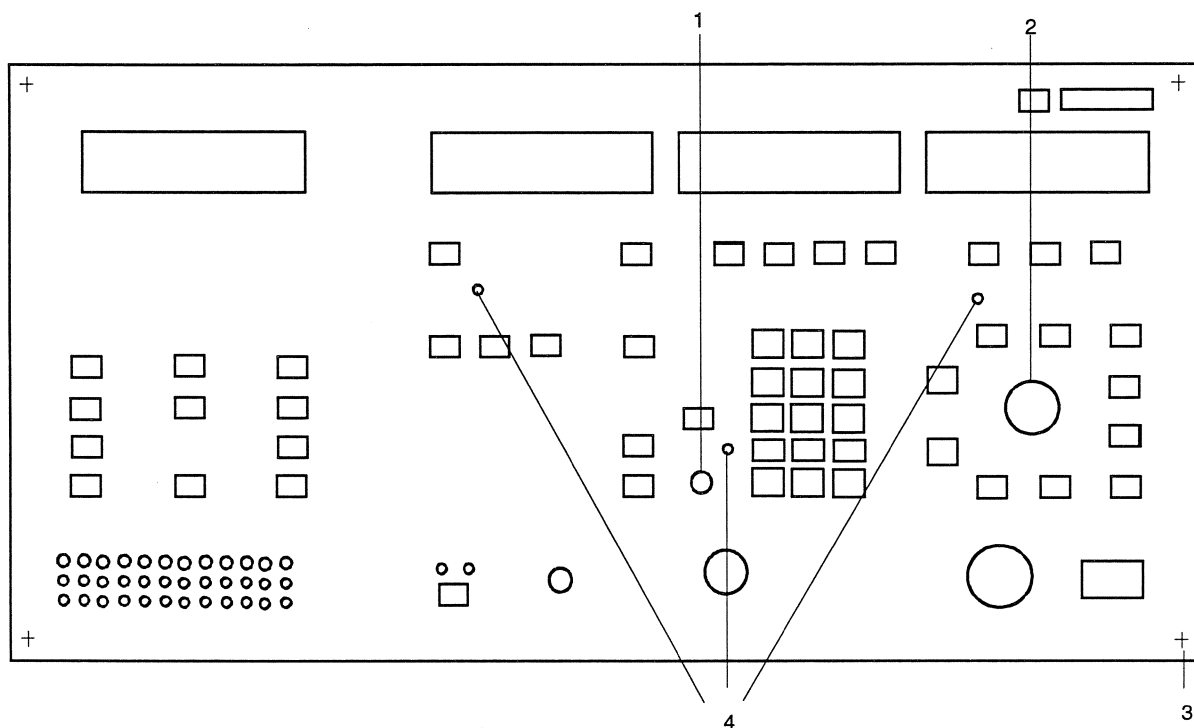


Fig. 6-5

- Remove front panel screws 3 (4x) and 4 (3 x).
- Remove front panel.

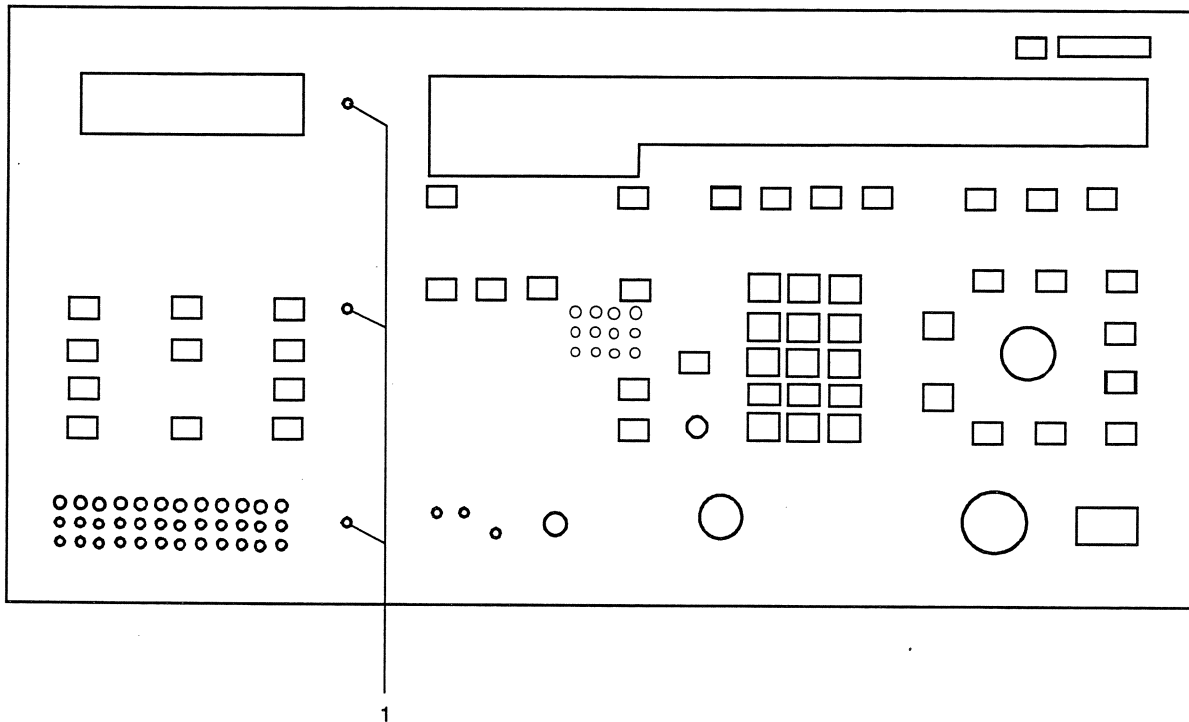


Fig. 6-6

- Undo screws 1 (Fig. 6-6).

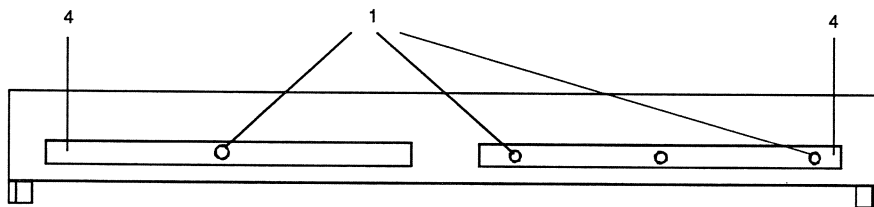


Fig. 6-7 Instrument viewed from the top

- Remove covers 4 (Fig. 6-7).
- Remove screws 1.
- Put the instrument upside down.

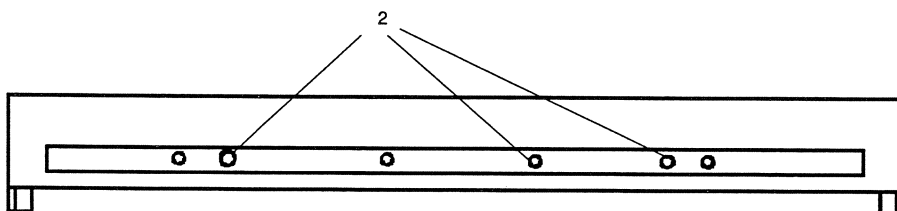


Fig. 6-8 Instrument viewed from the bottom.

- Remove screws 2 (Fig. 6-8).
- Disconnect ribbon cable W2 at A40-X4 and RF cable at A140-X141.
- Put the instrument with the bottom facing down.
- Swing out mounting plate to the front..



ROHDE & SCHWARZ

**Liste mechanischer Teile
Bilder und Erklärung zur Liste
mechanischer Teile**

**List of mechanical parts
Figures and explanation pertai-
ning to list of mechanical parts**

**Liste des pièces mécaniques
Figures et définitions pour liste
des pièces mécaniques**

Liste mechanischer Teile

List of mechanical parts

Der ESPC ist in *R&S-Kompaktbauweise 90* aufgebaut.

The ESPC is designed in accordance with the *R&S design 90*.

Gehäusegröße:
5E, 1 / 1, T350

Cabinet size:
5E, 1 / 1, T 350

Maße über alles:
435,5 × 292,5 × 382,0 (B × H × T)

Overall dimensions:
435,5 × 292,5 × 382,0 (width × height × depth)

Ergänzungen:
19"-Adapter ZZA

Accessories:
19"-Adapter ZZA

Tragegriff, Nachrüstsatz
(falls ein zweiter Tragegriff gewünscht wird)

Carrying handle, retrofit set
(if a second carrying handle is desired)

Lfd. Nr.	Kennzeichen	Menge	Benennung/Beschreibung	Sachnummer
No	Unit/Comp.No	Qty	Designation	Stock No.
1	MZ	1	Haube, oben 5E, 1 / 1, T350 Cover, top	845.2139
2	MZ	1	Haube, unten 5E, 1 / 1, T350 Cover, bottom	845.2145
8	MF	2	Gerätefuß, vorne Instrument foot, front	396.4534
9	MF	2	Aufstellfuß, unten Foot, bottom	396.4540
11	ZM	2	Gerätefuß, hinten Instrument foot, rear	396.4586
15	MF	2	Seitenleiste T350 Side strip	396.3073
16	VS	4	M3x6 DIN965 A4	081.9378
17	ZM	1	Rückwandfuß, links 5E Rear-panel foot, left	396.4392
18	ZM	1	Rückwandfuß, rechts 5E Rear-panel foot, right	396.4186
19	VS	4	Ansatzschr. M4 K. D7985 Screw	396.4492
21	ZM	2	Tragegriff T350 Carrying handle	396.3215

Lfd. Nr.	Kennzeichen	Menge	Benennung/Beschreibung	Sachnummer
No	Unit/Comp.No	Qty	Designation	Stock No.
22	MR	4	Griffbuchse Washer	396.3367
23	VS	4	M4×10 DIN965 A4	081.9478
24	MF	4	Abdeckung, Griffseite Cover, handle side	396.3350
30	ZM	1	Frontrahmen 5E 1/1 Front frame	396.2154
31	WT	4	Seitenfuß Side foot	396.4692
32	WT	2	Stapelnutabdeckung Cover for groove	396.4711
35		1	Rückrahmen 5E 1/1 Rear frame	396.2290
36		4	Rahmenschiene T350 Frame rail	396.2360
37	VS	16	M3×8 DIN965 A4	081.9384
40	WG	3,43M	HF-Dichtschnur O-Prof. 2,0 SI RF seal	396.1035
41	WG	1,24 M	HF-Dicht. O-Prof. 2,7 SI RF seal	396.0916



ROHDE & SCHWARZ

**Schlüsselliste
für Bauteile-Sachnummern
Code list
for component stock Nos.
Liste
des références des composants**

R&S-Schlüsselliste

R&S key list

Liste des symboles de référence R&S

Die R&S-Schaltteillisten nennen in der Spalte "Benennung/Beschreibung" die technischen Daten der Bauelemente in Kurzform. Die Art des Bauelements (z.B. Schicht-, Draht-Widerstand usw.) beschreiben die 2 Kennbuchstaben vor der "Benennung" (evtl. auch vor der "Sachnummer"), die nachfolgend erklärt werden. In Ersatzteil-Bestellungen an R&S ist stets die Angabe der vollständigen Sachnummer erforderlich.

The R&S Parts Lists give the technical data of the components in short form in the column "Benennung/Beschreibung" (designation). The type of component (e.g. depos.-carbon resistor, wire-wound resistor etc.) is indicated by 2 identification letters before the designation, possibly also before the "Sachnummer" (order number), which are explained below. When ordering spare parts from R&S, the complete order number must always be specified.

La colonne « Désignation/description » des listes de pièces de R&S indique les caractéristiques des éléments sous forme abrégée. Le type d'élément (p. ex. résistance à couche, résistance bobinée etc. . . .) est décrit par les deux lettres précédant la désignation (et éventuellement le numéro de référence), dont voici l'explication. Prière d'indiquer le numéro de référence (« Sachnummer ») complet dans toute commande de pièces de rechange.

Teilefamilie	Art des Bauelementes	Parts family	Type of component	Familie	Type d'élément
A	Aktive Bauelemente, Halbleiter	A	Active components, semiconductors	A	Composants actifs, semiconducteurs
AD	Universaldiode, z.B. Gleichrichter, Sperrdiode	AD	General-purpose diode, e.g. rectifier, high-resistance diode	AD	Diode d'usage général, p.ex. redresseur, diode à haute résistance
AE	Spezialdiode, z.B. Tunnel-, Kapazitäts-, Zener-Diode	AE	Diode (special), e.g. tunnel diode, varactor, Zener diode	AE	Diode spéciale, p.ex. diode tunnel, varactor, diode Zener
AF	Fotohalbleiter, z.B. Foto-Diode, -Transistor, -Widerstand, Leuchtdiode	AF	Photo-semiconductor, e.g. resistor, diode, transistor, LED	AF	Semiconducteur photoélectrique, p.ex. diode, transistor, résistance photoél., DEL
AG	Leistungs-Gleichrichter, z.B. Thyristor, Triac, Selengleichrichter	AG	Power rectifier, e.g. thyristor, triac, selenium rectifier	AG	Redresseur de puissance, p.ex. thyristor, triac, redresseur, au sélénium
AK	Kleinsignal-Transistor	AK	Small-signal transistor	AK	Transistor faible puissance
AL	Leistungs-Transistor	AL	High-power transistor	AL	Transistor grande puissance
AM	Spezial-Transistor, z.B. FET, MOSFET	AM	Transistor (special), e.g. FET, MOS-FET	AM	Transistor spécial, p.ex. TEC, MOSTEC
AP	Peltier-, Hall-Element	AP	Peltier element, Hall element	AP	Element Peltier, élément Hall
AR	Röhre für Empfänger, Verstärker, Gleichrichter	AR	Valve for receiver, amplifier, rectifier	AR	Tube pour récepteur, amplificateur, redresseur
AS	Spezialröhre, z.B. Senderöhre, EW-Widerstand, Stabilisator	AS	Valve (special), e.g. for transmitter, baretter, ballast valve	AS	Tube (spécial), p.ex. pour émetteur, résistance fer-hydrogène, ballast
AT	Katodenstrahlröhre, z.B. Bildröhre, Ziffern-Anzeigeröhre	AT	Cathode ray tube, e.g. picture tube, digital indicator tube	AT	Tube à rayon cathodique, p.ex. tube à image, tube à affichage numérique
AZ	Zubehör für Halbleiter u. Röhren	AZ	Accessories for semiconductors and valves	AZ	Accessoires pour semiconducteurs et tubes
B	Bausteine	B	PC boards, chips	B	Cartes imprimées, puces
BC	Integr. Schaltkreis (Microcomp.)	BC	Integrated circuit (interface, A/D)	BC	Circuit intégré (microprocesseur)
BD	R&S-Dünnschicht- und Dickschichtschaltung	BD	R&S thinfilm or thickfilm circuit	BD	Circuit R&S à couche mince ou épaisse
BG	R&S-spezifische Gate-Arrays	BG	R&S gate arrays	BG	Circuits intégrés prédiffusés R&S
BJ	Integrierter Schaltkreis (Interface, A/D-Wandler)	BJ	Integrated circuit (interface, A/D converter)	BJ	Circuit intégré (interface, convertisseur A/N)
BL	Log. Schaltkreis z.B. DTL, TTL, HTL, ECL, C-MOS	BL	Logic circuit, e.g. DTL, TTL, HTL, ECL, C-MOS	BL	Circuit logique, p.ex. DTL, TTL, HTL, ECL, C-MOS
BM	Hybridbaustein, z.B. Mischer, Tuner, Modulator	BM	Hybrid chip, e.g. mixer, tuner, modulator	BM	Puce hybride, p.ex. mélangeur, tuner, modulateur
BO	Analogschaltkreis, z.B. Operationsverstärker	BO	Analog circuit, e.g. operational amplifier	BO	Circuit analogique, p.ex. amplificateur opérationnel
BP	Optoelektronischer Baustein, z.B. Anzeigeeinheit, Koppler	BP	Optoelectronic component, e.g. display, coupler	BP	Composant optoélectronique, p.ex. afficheur, coupleur
BS	Schalt- und Steuerbaustein, elektronischer Sensor	BS	Switching and control modul, electronic sensor	BS	Modul de commutation et de commande, sonde électronique
BV	Stromversorgung, Übersp.-Schutz	BV	Power pack, protective circuit	BV	Alimentation, protection surcharge
BZ	Zubehör	BZ	Accessories	BZ	Accessoires

Teile- familie	Art des Bauelementes	Parts family	Type of component	Familie	Type d'élément
C	Kondensatoren	C	Capacitors	C	Condensateurs
CB	Bypass-, Durchf.-Kondensator	CB	Bypass capacitor, feed-through capacitor	CB	Condensateur bypass, condensateur de traversée
CC	Keramischer Kondensator	CC	Ceramic capacitor	CC	Condensateur céramique
CD	Drehkondensator	CD	Variable capacitor	CD	Condensateur variable
CE	Elektrolytkondensator	CE	Electrolytic capacitor	CE	Condensateur électrolytique
CG	Glimmerkondensator	CG	Mica capacitor	CG	Condensateur au mica
CH	Sperrschichtkondensator	CH	Semiconductor capacitor	CH	Condensateur semiconducteur
CK	Kunstfolienkondensator	CK	Synthetic-foil capacitor	CK	Condensateur à feuille synthétique
CL	Ker. Hochsp.-Kondensator	CL	HV capacitor (ceramic)	CL	Condensateur HT céramique,
CM	Metallpapier-Kondensator	CM	MP capacitor	CM	Condensateur à papier métallisé
CN	Kondensatornetzwerk	CN	Capacitor network	CN	Réseau capacitif
CP	Papierkondensator	CP	Paper capacitor	CP	Condensateur au papier
CS	Störschutzkondensator	CS	Interference-suppression capacitor	CS	Condensateur anti-parasite
CT	Trimmkondensator	CT	Trimmer capacitor	CT	Condensateur ajustable
CV	Vakuum-Kondensator	CV	Vacuum capacitor	CV	Condensateur à vide
D	Drähte, Leitungen	D	Wires, lines	D	Fils, lignes
DD	Schalt- und Wickeldraht	DD	Hook-up or winding wire	DD	Fil de câblage, fil de bobinage
DF	Flachleitung, Litze	DF	Flat multiple line, stranded wire	DF	Ligne plate, ligne torsadée
DG	Abgeschirmte Leitung	DG	Shielded line	DG	Ligne blindé
DH	Koaxialkabel	DH	Coaxial line	DH	Ligne coaxiale
DJ	Isolierschläuche, Schrumpfschläuche, Wellrohre, Schutzschläuche	DJ	Insulating sheaths, shrink-on sleeves, corrugated tubes, protective tubes	DJ	Gaines isolantes, gaines thermorétractables tubes ondulés, gaines protectrices
DL	HF-Litzen	DL	RF stranded wires	DL	Lignes torsadées RF
DM	Schalllitzen (mehrdrähtige Leiter)	DM	Multi-conductor wires	DM	Lignes torsadées (multiconducteurs)
DN	Antenne	DN	Antenna	DN	Antenne
DO	Lichtleiter (optisch)	DO	Optical waveguides	DO	Guides d'onde optiques
DP	Leiterplatten (unbestückt)	DP	Printed circuit boards (bare)	DP	Cartes imprimées (non équipées)
DQ	Multilayer (unbestückt)	DQ	Multilayer boards (bare)	DQ	Cartes multicouche (non équipées)
DS	Anschlußkabel (mehradrig)	DS	Connecting cable, multicore	DS	Câble de connexion (multiconducteur)
DU	Substratplatten für Dickschichtschaltungen	DU	Substrate boards for thickfilm circuits	DU	Cartes à substrat pour circuits à couche épaisse
DW	Festmantelkabel	DW	Rigid cables	DW	Câbles rigides
E	Elektrische Teile	E	Electric parts	E	Organes électriques
EB	Blei-, NC-Akku, Batterie	EB	Lead or alkaline accumulator, battery	EB	Accumulateur Pb/NC, batterie
ED	Gedruckte Schaltung (bestückte Leiterplatte), nicht steckbar	ED	Printed circuits (assembled), non-pluggable	ED	Circuits imprimés (équipés) non enfichables
EE	Gedruckte Schaltung (bestückte Leiterplatte), steckbar	EE	Printed circuits (assembled), pluggable	EE	Circuits imprimés (équipés) enfichables
EF	Glühlampe, Leuchte	EF	Incandescent lamp, pilot lamp	EF	Lampe à incandescence, voyant
EG	Glimmlampe, Entladungslampe	EG	Glow lamp, discharge lamp	EG	Lampe à luminescence lampe à décharge
EK	Kontakt-Streifen, -Feder	EK	Contact clip, contact spring	EK	Lampe de contact, ressort de contact
EL	Lautsprecher, Kopfhörer, Mikrofon	EL	Loudspeaker, headphones, microphone	EL	Haut-parleur, casque, microphone
EM	Motor, Hubmagnet, Drehfeldsystem	EM	Motor, lifting magnet, synchro system	EM	Moteur, électro-aimant de levage, système synchro
EO	Oszillator, z.B. Quarzoszillator	EO	Oscillator, e.g. crystal oscillator	EO	Oscillateur p.ex. oscillateur à quartz
EP	Tief-, Band-, Hochpaß, Bandsperre, Diskriminator	EP	Lowpass, bandpass, highpass filter, band-stop filter, discriminator	EP	Filtre passe-bas, passe-bande, passe-haut, suppression de bande, discriminateur
EQ	Schwing-, Filter-Quarz	EQ	Oscillator or filter crystal	EQ	Quartz oscillateur, quartz de filtre
ER	Resonator, piezoelekt./magnetostruktiv	ER	Resonator, piezoelectric/magnetostrictive	ER	Résonateur piézo-électrique/magneto-strictif
ES	Passive SHF-Bauteile	ES	Passive SHF-components	ES	Composant SHF passif
ET	Thermostat	ET	Thermostat	ET	Thermostat
EV	Lüfter, Gebläse	EV	Ventilator, blower	EV	Ventilateur, soufflerie

Teilefamilie	Art des Bauelementes	Parts family	Type of component	Familie	Type d'élément
F	Fassungen, Steckverbindungen	F	Sockets, connectors	F	Douilles, connecteurs
FG	Koax-Umrüstsatz	FG	Coaxial screw-in assembly	FG	Ensemble vissable coaxial
FH	Koax-Übergang auf Fremdsystem	FH	Coaxial adapter	FH	Adaptateur coaxial
FJ	BNC-Systemteil	FJ	BNC screw-in assembly	FJ	Ensemble vissable BNC
FK	Koaxial-UHF-Systemteil	FK	Coaxial UHF screw-in assembly	FK	Ensemble vissable coaxial UHF
FM	Mehrfachstecker, Buchsenleiste	FM	Multipoint connector	FM	Connecteur multiple
FN	Netz-Steckverbindung	FN	AC-supply connector	FN	Connecteur secteur
FO	Runde Mehrfach-Steckverbindung	FO	Round multipoint connector	FO	Connecteur multipoles rond
FP	Druckschalt-Steckverbindung	FP	Multipoint connector for PC boards	FP	Connecteur multipoles pour cartes imprimées
FR	Fassung für Lampe, Sicherung, usw.	FR	Socket for lamp, fuse, etc.	FR	Douille pour lampe, fusible etc. . . .
FT	Schwachstrom-Steckverbindung	FT	LV plug and socket	FT	Connecteur pour faible courant
FU	Hochspannungs-Steckverbindung	FU	HV plug and socket	FU	Connecteur pour haute tension
FV	Verbinder (z.B. AMP)	FV	Push-on connector	FV	Connecteur à enfichage
FZ	Zubehör für koax. Bauelemente	FZ	Accessories for coax. components	FZ	Accessoires pour composants coax.
H	Software	H	Software	H	Logiciel
HP	Software-Komponenten und Software-Module	HP	Rights to software components and software modules	HP	Droits d'utilisation de composants et modules logiciel
HS	Auf Informationsträger geladene Software	HS	Software data media	HS	Logiciel sur support d'information
J	Meßinstrumente	J	Indicators	J	Indicateurs
JD	Drehspul-Anzeigeeinstrument	JD	Moving-coil meter	JD	Galvanomètre à cadre mobile
JE	Dreheisen-Anzeigeeinstrument	JE	Moving-iron meter	JE	Galvanomètre à fer mobile
JF	Frequenzmesser	JF	Frequency meter	JF	Fréquencemètre
JG	Drehspulinstrument mit Gleichrichter	JG	Moving-coil meter with rectifier	JG	Galvanomètre à cadre mobile avec redresseur
JH	Betriebsstundenzähler	JH	Operating-hours counter	JH	Compteur d'heures de fonctionnement
JJ	Impulszähler	JJ	Pulse counter	JJ	Compteur d'impulsions
JK	Kleinst-Instrument, z.B. Abstimmanzeiger	JK	Mini-instrument, e.g. tuning indicator	JK	Petit indicateur, p.ex. indicateur d'accord
JM	Mechanisches Zählwerk	JM	Mechanical counter	JM	Compteur mécanique
JP	Projektions-Instrument (Leuchtziffer)	JP	Digital display	JP	Afficheur numérique
JQ	Quotientenmesser (Kreuzspulinstrum.)	JQ	Ratiometer (cross coul)	JQ	Quotientmètre (à cadres croisés)
JU	Uhrwerk	JU	Clockwork	JU	Mouvement d'horlogerie
JW	Elektrodyn. Anzeigeeinstrument	JW	Electrodynamic meter	JW	Instrument électrodynamique
L	Induktivitäten, Magnetik	L	Inductors, magnetic components	L	Composants inductifs et magnétiques
LB	Blech- und Schnittbandkern mit Zubehör	LB	Laminated and C-cores with accessories	LB	Noyaux feuilletés et noyaux de type C, avec accessoires
LC	Keramische Spule	LC	Ceramic coil	LC	Bobine céramique
LD	Netz-, HF-Drossel, Df-Filter	LD	Choke, lead-through filter	LD	Self de choc, filtre de traversée
LE	Einzelkreis, Bandfilter	LE	Single tuned circuit, bandpass filter	LE	Circuit accordé, filtre passe-bande
LF	Ferritkern mit Zubehör	LF	Ferrite cores with accessories	LF	Noyaux en ferrite avec accessoires
LK	Karboneisenkern und elektrischer Kupferkern mit Zubehör	LK	Iron carbonyl slugs and copper slugs with accessories	LK	Noyaux en fer carbonyle et en cuivre, avec accessoires
LL	Luftspule	LL	Air-core coils	LL	Bobines à air
LM	Magnetband und -platte	LM	Magnetic tapes and disks	LM	Bandes et disques magnétiques
LS	Schirmbecher	LS	Screening cans	LS	Boîtiers de blindage
LT	Netztransformator	LT	Power transformer	LT	Transformateur secteur
LU	NF-Übertrager	LU	AF transformer	LU	Transformateur BF
LV	Variometer	LV	Variometer	LV	Variomètre
LW	Wickelkörper, allgemein	LW	Coil formers, general	LW	Carcasses de bobine, en général

Teilefamilie	Art des Bauelementes	Parts family	Type of component	Familie	Type d'élément
R	Widerstände	R	Resistors	R	Résistances
RD	Drahtwiderstand	RD	Wire-wound resistor	RD	Résistance bobinée
RF	Kohleschicht-Widerstand	RF	Carbon-film resistor	RF	Résistance à couche de carbone
RG	Metallglasur-Widerstand	RG	Metal-coated resistor	RG	Résistance à couche métallique
RJ	Metalloxyd-Widerstand	RJ	Metal-oxide resistor	RJ	Résistance à oxyde métallique
RK	Kaltleiter, Heißeiter, Varistor	RK	PTC, NTC resistors, varistors	RK	Résistances CPT, CNT, varistors
RL	Metallfilm-Widerstand	RL	Metal-film resistor	RL	Résistance à film métallique
RN	Widerstandsnetzwerk	RN	Resistor network	RN	Réseau de résistance
RR	Draht-Potentiometer	RR	Wire-wound potentiometer	RR	Potentiomètre bobiné
RS	Schicht-Potentiometer	RS	Carbon-film potentiometer	RS	Potentiomètre à couche
RT	Dämpfungsglied, Abschlußwiderstand	RT	Attenuator, termination	RT	Atténuateur, charge
RV	Drahtwiderstand mit Abgriff	RV	Wire-wound resistor, tapped	RV	Résistance bobinée à prise
RW	Wendelpotentiometer	RW	Helical potentiometer	RW	Potentiomètre hélicoidal
S	Schalter, Relais, Sicherungen	S	Switches, relays, fuses	S	Commutateurs, relais, fusibles
SB	Drucktastenschalter	SB	Pushbutton switch	SB	Commutateur à touche
SD	Dreheschalter	SD	Rotary switch	SD	Commutateur rotatif
SF	Kontaktfedersatz	SF	Spring contact assembly	SF	Jeu de ressorts de contact
SH	HF-Koaxialschalter, -Relais, -Teiler	SH	Coaxial RF switch, RF relay, RF attenuator	SH	Commutateur RF coaxial, relais RF, atténuateur RF
SK	Kipp-, Wipp- und Schiebeschalter	SK	Toggle switch, slide switch	SK	Commutateur à bascule, à glissière
SL	Leistungsschalter Netz/HF	SL	AC supply switch, high-power RF switch	SL	Commutateur secteur, de puissance RF
SM	Mikroschalter	SM	Microswitch	SM	Microrupteur
SN	Elektromagnet, Relais	SN	Electromagnetic relay	SN	Relais électromagnétique
SP	Leistungsrelais, Luftschtütz	SP	Power relay, air-type contactor	SP	Relais de puissance, contacteur à air
SR	Reedrelais	SR	Reed relay	SR	Relais reed
SS	Sicherung, Schutzschalter	SS	Fuse, automatic cut-out	SS	Fusible, coupe-circuit automatique
ST	Thermoschalter	ST	Thermal circuit breaker	ST	Disjoncteur thermique
SU	Überspannungs-Ableiter	SU	Arrester	SU	Eclateur
SW	Wechselrichter, Näherungsschalter	SW	Inverter (DC-AC), proximity switch	SW	Inverseur (DC-AC), commutateur de proximité
SZ	Zeitschalter	SZ	Time switch	SZ	Interrupteur horaire
V	Verbindungselemente	V	Connecting elements	V	Éléments de raccordement
VK	Klemme, Klemmleiste	VK	Clamp, terminal strip	VK	Pince, réglette à bornes
VL	Lötöse, Stützpunkt	VL	Soldering lug	VL	Cosse à souder
VS	Schraube, Mutter, Scheibe	VS	Screw, nut, washer	VS	Vis, écrou, disque

Farbcode für Widerstände und Kondensatoren

Anmerkung:

Die Wertangabe der weitgehend miniaturisierten Bauelemente erfolgt überwiegend durch Farbkennzeichnungen, deren Bedeutung der nachfolgenden Tabelle entnommen werden kann.

Hinweis:

Im Zuge des technischen Fortschrittes setzt R&S zunehmend Metallschichtwiderstände mit 1% Toleranz anstelle von Kohleschichtwiderständen mit 5% Toleranz ein. Metallschichtwiderstände können sich dabei an Stellen befinden, an denen gemäß Schaltteilleiste Kohleschichtwiderstände vorgesehen sind. Etwaige geringfügige Differenzen der Nennwerte zwischen Stromlaufplan, Schaltteilleiste und Gerät liegen im zulässigen Toleranzbereich.

Colour code for resistors and capacitors

Note:

The electrical values of the largely miniaturized components are mainly identified by a colour code, the meaning of which can be taken from the table below.

N. B.:

Following the state of the art R&S makes increasing use of metal-film resistors (1% tolerance) instead of carbon-film resistors (5% tolerance). Metal-film resistors may have been employed where carbon-film resistors are specified in the parts list. Any slight differences of nominal values between circuit diagram, parts list and equipment are within tolerance.

Code couleur pour résistances et condensateurs

Remarque:

Les valeurs électriques des composants fort miniaturisés sont indiquées dans la plupart des cas par un code couleur dont voici l'explication.

N. B.:

Suivant le progrès technique R&S utilise de plus en plus des résistances à film métallique (tolérance 1%) au lieu des résistances à couche de carbone (tolérance 5%). Des résistances à film métallique peuvent se trouver en des points où des types à couche de carbone figurent dans la liste des composants. Les différences minimales des valeurs nominales existant éventuellement entre le schéma de circuit, la liste des composants et l'appareil sont dans la marge de tolérance.

Farbe/Colour/Couleur	A	B	C	D	Anordnungsbeispiele für Examples for / Exemple pour	Definition* / Définition*
Schwarz/Black/Noir	—	0			Widerstände (R) / Resistors (R)	Kennzeichen A (Bauteilfarbe/1. Farbring) = 1. Zahl Kennzeichen B (Bauteilende/2. Farbring) = 2. Zahl Kennzeichen C (Punkt/3. Farbring) = 3. Zahl = Zahl der Nullen Kennzeichen D (Punkt/4. Farbring) = Toleranz des Nennwerts in % (Fehlendes Kennzeichen D bedeutet $\pm 20\%$) Das Fehlen eines Kennzeichens bedeutet, daß die Farbe des Bauteilkörpers die Wertangabe darstellt. Marking A (body colour or first coloured ring) = 1st digit Marking B (body end or second coloured ring) = 2nd digit Marking C (dot or third coloured ring) = number of zeroes Marking D (dot or fourth coloured ring) = tolerance on nominal value in % (with no D marking tolerance $\pm 20\%$) The absence of a marking signifies that the body colour gives the corresponding information. Reperage A (couleur du corps ou 1er anneau) = 1er chiffre Reperage B (bout du corps ou 2e anneau) = 2e chiffre Reperage C (point ou 3e anneau) = nombre de zeros Reperage D (point ou 4e anneau) = tolérance en % de la valeur nominale (L'absence du reperage D signifie $\pm 20\%$) L'absence de tout reperage signifie que la couleur du corps du composant représente la valeur correspondante. * Siehe auch DIN 41 429 und DIN 40 825 * see also IEC publication 62-1952 and 62-1968 * Voir aussi DIN 41 429 et DIN 40 825
Braun/Brown/Marron	1	0		$\pm 1\%$	Kondensat. (C) / Capacitors (C)	
Rot/Red/Rouge	2	2	00	$\pm 2\%$	Resistors (R) / Condensators (C)	
Orange/Orange	3	3	000			
Gelb/Yellow/Jaune	4	4	0000			
Grün/Green/Vert	5	5	00000	$\pm 0.5\%$		
Blau/Blue/Bleu	6	6	000000			
Violett/Violet	7	7	—	$\pm 0.1\%$		
Grau/Gray/Gris	8	8	—			
Weiß/White/Blanc	9	9	—			
Gold/Doré	—	—	—	$\pm 5\%$		
Silber/Silver/Argenté	—	—	—	$\pm 10\%$		
Ohne Farbe/No colour/ Pas de couleur	—	—	—	$\pm 20\%$		

1) Toleranzring, hier nicht spezifiziert.

1) Tolerance ring, here not specified.

1) Anneau de tolérance, ne pas spécifié ici.



Zusammenstellung der lieferbaren Netzkabel
List of power cables available
Liste des câbles d'alimentation disponibles

Sach-Nr. Stock No. Référence	Schutzkontaktstecker nach: Earthed-contact connector: Fiche à contact de protection:	Vorzugsweise verwendet in: Preferably used in: Utilisé de préférence en:
DS 006.7013	BS 1363: 1967' 13A entspr. IEC 83: 1975 Standard B2 BS 1363: 1967' 13A complying with IEC 83: 1975 Standard B2 BS 1363: 1967' 13A suivant CEI 83: 1975 norme B2	Großbritannien Great Britain Grande-Bretagne
DS 006.7020	Typ 12 nach SEV-Vorschrift 1011.1059, Normblatt S 24 507 Type 12 complying with SEV regulation 1011.1059, standard sheet S 24 507 Type 12 suivant la norme SEV 1011.1059, feuille S 24 507	Schweiz Switzerland Suisse
DS 006.7036	Typ 498/13 nach USA-Vorschrift UL 498, bzw. IEC 83 Type 498/13 complying with US regulation UL 498 or with IEC 83 Type 498/13 suivant la norme E.U.A. UL 498 ou la norme CEI 83	USA / Kanada USA / Canada E.U.A. / Canada
DS 006.7107	Typ SAA3 10 A, 250 V, nach AS C112-1964 Ap. Type SAA3 10 A, 250 V, complying with AS C112-1964 Ap. Type SAA3 10 A, 250 V, suivant AS C112-1964 Ap.	Australien Australia Australie
DS 025.2365	DIN 49 441, 10 A, 250 V	Europa (ohne Schweiz) Europe (Switzerland not included) Europe (Suisse non comprise)

Cross-Reference List of Class Designation Letters

IEC Publication 113-2 (1971) Item Designations, Letter Codes
ANSI Y32.2-1975 (IEEE Std 315-1975), Section 22, Class Designation Letters

Note: The designation letters used in the R&S Manuals correspond to the letter codes of the IEC Standard identified in the first column!


IEC Publication 113-2 Terminology	Letter Code IEC Y32.2	IEC Publication 113-2 Terminology	Letter Code IEC Y32.2
Acoustical indicator	H LS	Magnetic tape recorder	D A
Adjustable resistor	R R	Maser	A A
Aerial	W E	Measuring equipment	P M
Amplifier	A AR	Microphone	B MK
Amplifier (with tubes)	A AR	Miscellaneous	E E
Arrester	F E	Modulator	U A
Assemblies	A A,U	Monostable element	D A,U
Auxiliary switch	S S	Motor	M B
Battery	G BT	Optical indicator	H DS
Bistable element	D U,A	Oscillator	G Y,G
Brake	Y MP	Overvoltage discharge device	F F,E
Busbar	W W	Parabolic aerial	W E
Cable	W W	Photoelectric cell	B V
Cable balancing network	Z Z	Pickup	B PU
Capacitor	C C	Plug	X P
Changer	U A,B,G,MT	Pneumatic valve	Y MP
Circuit breaker	Q CB	Potentiometer	R R
Clutch	Y MP	Power switchgear	Q CB,S
Coder	U U,A	Protective device	F F
Comander	Z A	Pushbutton	S S
Connecting stage	S S	Quartz-oscillator	G Y
Contactors	K K	Recording device	P A,M
Control switch	S S	Register	D A,U,M
Converter	U A,U,MG	Relay	K K
Core, storage	D E	Resistor	R R
Crystal filter	Z FL	Resolver	B B
Crystal transducer	B Y	Rheostat	R R
Current transformer	T T	Rotating frequency generator	G G,MG
Delay device	D DL	Rotating generator	G G
Delay line	D DL	Selector	S S
Demodulator	U A	Selector switch	S S
Dial contact	S S	Semiconductor	V D,CR,Q
Diode	V D	Shunt (resistor)	R R
Dipole	W E	Signal generator	P A
Disconnecting plug	X P	Signaling device	H DS
Disconnecting socket	X X	Socket	X X
Discriminator	U A	Soldering terminal strip	X E,TB
Disk recorder	D A	Static frequency changer	U A
Dynamotor	B MG	Storage device	D A,U
Electrically operated mechanical device	Y MT	Subassembly	A A
Electronic tube	V V	Supply	G A,PS
Equalizer	Z EQ	Supply device	G A,PS
Filter	Z FL	Synchro	B B
Frequency changer	U A,B,G	Telegraph translator	U A
Fuse	F F	Terminal	X E
Gas discharge tube	V V	Terminal board	X TB
Generator	G G	Termination	Z AT
Heating device	E HR	Test jack	X E,J
Hybrid	Z Z	Testing equipment	P A
Indicating device	P DS	Thermistor	R RT
Induction coil	L L	Thermo cell	B A,TC
Inductors	L L	Thermoelectric sensor	B A
Integrating measuring device	P M,MT,Z	Thyristor	V Q
Inverter	U A,U,PS,MG	Transducer (nonelectrical quantity to electrical quantity)	B A,BT
Isolator	Q AT	Transformer	T T
Jumper wire	W W	Transmission path	W W
Laser	A MT,A	Transistor	V Q
Lighting device	E DS	Tube (electron)	V V
Limit switch	S S	Voltage transformer (potential)	T T
Limitter	Z MT,RE	Waveguide	W W
Line trap	L FL,MP,V	Waveguide directional coupler	W DC
Loudspeaker	B LS		
Magnetic amplifier	A AR		

Schaltteillisten
Stromläufe
Bestückungspläne
Part lists
Circuit diagrams
Components plans
Listes des pièces détachées
Schémas de Circuit
Plans des composants

Für diese Unterlage behalten wir uns alle Rechte vor.

Kennz. Comp. No.	Benennung Designation	Sachnummer Stock No.	Hersteller Manufacturer	Bezeichnung Designation	enthalten in contained in
	XX ZUEGH.STROML. CIRC.DIAGR. 1082.8007.01 S				
A1	ZJ REAR PANEL REAR PANEL	1002.9753.02			
A30	ED MOTHERBOARD MOTHERBOARD	1011.3490.02			
A40	ED DISPLAY/BOARD DISPLAY/BOARD	1003.1604.10			
A50	ED HARDKEYBOARD HARDKEYBOARD	1004.2204.02			
A110	EE FRONT END FRONT END	1082.9003.04			
	AUS DIESEM FRONTEND WERDEN DIE VARIANTEN 05,06,07 IM ENDPRUEFFELD GENERIERT				
A120	ZE SYNTHESIZER UNIT SYNTHESIZER UNIT	1082.8620.02			
A130	EE 2ND MIXER 2ND MIXER	1010.9094.06			
A170	EE IF SELECTION BOARD IF SELECTION BOARD	1010.9820.07			
A180	EE DETECTOR BOARD 2 DETECTOR BOARD 2	1010.8498.07			
A220	EE CPU BOARD CPU BOARD	1003.7331.02			
A240	BP LCD 20X4Z 5X8DOT LACK. LCD DISPLAY	1004.1408.00	DATA_MODUL	LCM004	
B1	EL LAUTSPRECHER 0,5W150HM LOUDSPEAKER	0243.1298.00	SELTECH	AD2071/Z-15	
J2	JD 250 UA 78X61 U INSTRUMENT	1003.0650.00	MUELLER&WE	211.0154300 DU80KF	
W1	DW HF-KABEL W1 RF CABLE W1	1082.8165.00			
W3	DX HF-KABEL AF CABLE	1004.1314.00			
W4	DV HF-KABEL W4 RF CABLE W4	1082.8171.00			1082.8159.00
W5	DV HF-KABEL W5 RF CABLE W5	1082.8188.00			1082.8159.00
W6	DV HF-KABEL W6 RF CABLE W6	1082.8194.00			1082.8159.00
W7	DV HF-KABEL W7 RF CABLE W7	1082.8207.00			1082.8159.00
W8	DV HF-KABEL W8 RF CABLE W8	1082.8213.00			1082.8159.00
W9	DV HF-KABEL W9 RF CABLE W9	1082.8220.00			1082.8159.00
W10	DV HF-KABEL W10 RF CABLE W10	1082.8236.00			1082.8159.00
W11	DV HF-KABEL W11 RF CABLE W11	1010.5301.00			1082.8159.00
W13	DV HF-KABEL W13 RF CABLE W13	1011.2158.00			1082.8159.00
W23	DV HF-KABEL W23 RF CABLE W23	1010.5360.00			1082.8159.00

095.0026-0693


1ESK	402 3PUA	Äl	Datum Date	Schaltteilliste für Parts list for	Sachnummer Stock No.	Blatt-Nr. Page
		06	28.08.97	GG ESPC EMI TEST RECEIVER	1082.8007.01 SA	1-

Schaltteillisten
Stromläufe
Bestückungspläne
Part lists
Circuit diagrams
Components plans
Listes des pièces détachées
Schémas de Circuit
Plans des composants

Für diese Unterlage behalten
wir uns alle Rechte vor.

Kennz. Comp. No.	Benennung Designation	Sachnummer Stock No.	Hersteller Manufacturer	Bezeichnung Designation	enthalten in contained in
-	XX VARIANTENERKLAERUNG IDENTIFICATION OF MODELS VAR02=GRUNDAUSFUEHRUNG MODO2=BASIC_MODEL				
R1	RK HEISSEL 50KOHM 10%,80W THERMISTOR	0008.0145.10	SIEMENS	Q63011-K503-K	
R2	RD 2.4W47 OHM+-1%TK20 WIRE WOUND RESISTOR NICHT BESTUECKT NOT FITTED	RD 0439.5994.00	DALE	RS-2B	
S1	ST TEMP.SCHALT.45GRSCHL TEMPERATURE SWITCH NICHT BESTUECKT NOT FITTED	0801.8325.00	MIDWEST_CO	MTS 45 A	
X2	FP STECKERLEISTE 20P.GER CONNECTOR 20P	FP 0351.3468.00	SIEMENS	V23535-A2200-A202	
X3	FP STECKERLEISTE 10P.GER CONNECTOR 10POL.	FP 0815.7603.00	J_S_T_DEUT	B10P-VH-B	
X4	FP STECKERLEISTE 50P.GER CONNECTOR 50P.	FP 0099.9434.00	BERG_ELEKT	71918-150	
X7	FP STECKERLEISTE 10P.GER CONNECTOR 10 WAY	FP 0649.4428.00	BERG_ELEKT	71918-110	
X11	FP BUCHSENLEISTE 64POL. CONNECTOR 64P.	FP 0008.5682.00	SIEMENS	V42254-B2201-C913	
..13					
X16	FP BUCHSENLEISTE 64POL. CONNECTOR 64P.	FP 0008.5682.00	SIEMENS	V42254-B2201-C913	
..18					
X22	FP BUCHSENLEISTE 96POL. CONNECTOR	FP 0008.5701.00	DEUT_ELCO	26 8457 096 004 025	
X31	FP STECKERLEISTE 2P.GER CONNECTOR 2POL.	FP 0815.7584.00	J_S_T_DEUT	B2P-VH-B	

085.0026-0693

MEZ16	669	3PLU	Äl	Datum Date	Schalttailliste für Parts list for	Sachnummer Stock No.	Blatt-Nr. Page
			07	27.10.98	ED MOTHERBOARD	1011.3490.01 SA	1-



ROHDE&SCHWARZ

SERVICEUNTERLAGEN

Rear Panel

1002.9753.02

English service manual follows first coloured divider

Inhaltsverzeichnis

	Seite
7	Prüfen und Instandsetzen der Baugruppe 7.1
7.1	Funktionsbeschreibung 7.1
7.1.1	Schaltnetzteil 7.1
7.1.1.1	Einschalt- und Überwachungslogik 7.1
7.1.1.2	Schaltregler 7.7
7.1.2	Analognetzteil 7.9
7.1.2.1	Referenzspannungserzeugung und -10-V-Regler 7.9
7.1.2.2	Regler + 10 V und + 28 V 7.9
7.1.2.3	Spannungsüberwachung 7.9
7.2	Meßgeräte und Hilfsmittel 7.10
7.3	Fehlersuche 7.11
7.3.1	Test vor Ausbau des Rear Panels 7.11
7.3.2	Tests nach Ausbau des Rear Panels 7.12
7.3.3	Fehlersuche im Schaltnetzteil 7.13
7.3.4	Fehlersuche im Analognetzteil 7.20
7.4	Prüfen und Abgleich 7.23
7.4.1	Schaltnetzteil 7.23
7.4.1.1	Lage der Steckbrücken und Abgleichpunkte 7.23
7.4.1.2	Ansteuerteil 7.23
7.4.1.2.1	SWITCH-ON und RELAY POWER SUPPLY 7.23
7.4.1.2.2	RELAY CONTROL LOGIC und RELAY INTERFACE 7.24
7.4.1.3	Leistungsteil 7.25
7.4.1.3.1	SWITCHING REGULATOR + 5.4 V 7.25
7.4.1.3.2	SWITCHING REGULATOR + 12 V 7.26
7.4.1.3.3	SWITCHING REGULATOR -11 V / + 32 V 7.27
7.4.1.4	Gesamtes Schaltnetzteil 7.28
7.4.1.5	FAULT SHUT DOWN 7.31
7.4.2	Analognetzteil 7.32
7.4.2.1	Lage der Steckbrücken und Abgleichpunkte 7.32
7.4.2.2	Reglerteil 7.32
7.4.2.3	Voltage Monitoring Circuit 7.33

7.5	Endprüfung	7.33
7.6	Zerlegung und Zusammenbau	7.34
7.7	Externe Schnittstellen	7.35
	Stromläufe	
	Schalteillisten	
	Bestückungspläne	

7 Prüfen und Instandsetzen der Baugruppe

7.1 Funktionsbeschreibung

(Hierzu Stromlauf 1002.9753 S)

Die Rückwand des ESHS/ bzw. ESVS stellt eine kompakte Einheit dar, die sämtliche Komponenten zur Erzeugung der geräteintern benötigten Versorgungsspannungen enthält. Das Netzteil läßt sich in 3 Funktionsblöcke unterteilen:

- Der Netztrafo T1 in Verbindung mit der Gleichrichterbrücke V1, der externe-Batterie-Eingang X32 oder der interne-Batterie-Eingang X13.7 stellt die Rohspannung zum Betrieb des Schaltnetzteils zur Verfügung.
- Das Schaltnetzteil erzeugt aus der Rohspannung die Versorgungsspannungen + 5 V, + 12 V und die vorstabilisierten Spannungen -11 V und + 31 V.
- Das Analognetzteil liefert die für den Betrieb der Analogbaugruppen erforderlichen Versorgungsspannungen ± 10 V und + 28 V.
(Durchführungsfiler, Lüfter, gesteuert durch Thermoschalter auf Motherboard)

Um die Ausbreitung hochfrequenter Störungen zu verhindern, befinden sich sowohl Schalt- als auch Analognetzteil in getrennten, abgeschlossenen Kammern. Alle Ein- und Ausgangsspannungen des Schaltnetzteils werden über Durchführungsfiler zugeführt.

7.1.1 Schaltnetzteil

Die Baugruppe Switching Power Supply befindet sich in der mittleren, großen Kammer der Geräte-rückwand. Sie enthält die 3 Schaltregler V51, V100 und V110 (s. Blockschaltbild 1003.7702.01S, Blatt 1) und die Einschalt- und Überwachungslogik, die die Betriebsart des Netzteils in Abhängigkeit von der angelegten Stromquelle auswählt (s. auch Betriebshandbuch, Kap. 2).

7.1.1.1 Einschalt- und Überwachungslogik

Die Einschalt- und Überwachungslogik steuert die Relais K1 ... K5 an und schaltet die Schaltregler V51, V100 und V110 ein. Bei Abweichung einer Ausgangsspannung vom Sollwert, z. B. durch einen Kurzschluß im Gerät, durch einen defekten Schaltregler-Baustein oder eine zu niedrige Eingangsspannung in Folge einer leeren Batterie wird das Netzteil abgeschaltet.

a) Einschaltvorgang bei internem oder externem Batteriebetrieb

In der Standby-/OFF-Stellung des Einschalters 9 (an der Frontplatte) sind die Relais K1 ... K5 geöffnet; die an X10.3 (EXT. BATT.) bzw. X20.1 (INT. BATT.) anliegende Eingangsspannung gelangt nicht zum gemeinsamen Eingangs-Summationspunkt X19 der Schaltregler. Lediglich die Schaltungsteile SWITCH ON und SOURCE VOLTAGE MONITORING sind über V112, V113 bzw. R145, R160 mit den Quellen verbunden. Der über die gesperrten Transistoren V122 und V123 bzw. die Spannungsteiler R160, R161, R145, R146 gegen Masse fließende Reststrom ist gegenüber dem Batterie-Selbstentladestrom vernachlässigbar.

Bei gedrücktem Einschalter 9 ist X30.6 mit Masse verbunden. Der VMOS-Transistor V111 schaltet durch und setzt das Basispotential von V123 soweit herab, daß auch V123 niederohmig wird. Über V114 erhält dadurch der Eingang X18.B3 des Schaltungsteils RELAY POWER SUPPLY je nach der angeschlossenen Quelle eine Spannung im Bereich 11 ... 32 V. Mit Hilfe des 1,2-V-Referenzspannungsbausteins V128 werden daraus im Linearregler V127, N111-C die Spannung + 5 V REL und im Low-Drop-Linearregler V124, V126, N111-A die Spannung + 10 V REL erzeugt. + 5 V REL und + 10 V REL dienen als Referenz- und Versorgungsspannungen für die Einschaltlogik.

Die Funktionseinheit SOURCE VOLTAGE MONITORING überwacht die an X10.3 oder X20.1 anliegende Batteriespannung. Über die Buffer N150-A, N150-B gelangen die Spannungen auf die Komparatoren N130-B, N130-C. Die Hysterese durch R166, V166 bzw. R155 verhindert das Einschalten des Netzteils bei entladener Batterie.

- **Nur interner Batteriebetrieb:**

Bei Überschreiten der Einschaltsschwelle von N130-B befindet sich das Schaltsignal TH.INT. auf High-Pegel (+ 5 V).

Da keine andere Stromquelle angeschlossen ist, liegen die Schaltsignale TH.N und TH.E auf Low-Pegel (0 V). Das Ausgangssignal DE* der FAULT SHUTDOWN-Überwachungsschaltung (s. Kap. 7.1.1.1.d) liegt während des Einschaltvorgangs auf High-Pegel. Der interne-Batterie-Statusausgang X30.9 geht auf High-Pegel, die LED H10 leuchtet, V181 schaltet durch und K1 zieht an. Über D172-B wird auch V183 durchgeschaltet, H20 leuchtet und K2 zieht ebenfalls an.

- **Externer Batteriebetrieb:**

Bei Überschreitung der Einschaltsschwelle von N130-C befindet sich das Schaltsignal TH.E. auf High-Pegel. Bei fehlender Netzspannung liegt TH.N auf Low-Pegel, so daß auch bei angeschlossener interner Batterie K1 nicht anziehen kann. Über die Einschaltverzögerung R174, C174, D176-E/F, D178-A wird V195 durchgeschaltet, die LED H50 leuchtet und K5 zieht an.

- **Vorladung der Siebkondensatoren:**

Die über K5 oder K1 und K2 auf K4.5/8 gelangte Spannung U_E wird im Komparator N140-A überwacht. Bei Überschreiten der Schaltschwelle $U_E = 10$ V wird der Komparatorausgang N140.13 hochohmig, und C171 lädt sich über R171 auf + 5 V auf. Über den Hochlast-Widerstand R3 werden die Schaltregler-Eingangskondensatoren C49, C51, C70, C71, C80 und C81 vorgeladen; über die Inhibit-Eingänge sind alle Schaltregler gesperrt, K3 ist offen, so daß kein Strom ins Gerät abfließen kann.

Sobald die Spannung an C171 die Schaltschwelle des Schmitt-Triggers D176-C überschreitet, schaltet V 193 durch, H 40 leuchtet und K4 zieht an. (s. Bild 7-1)

Falls bei externem Batteriebetrieb die Eingangsspannung $U_E < 15$ V ist, kann der Tiefsetzsteller V 51 bei hohen Lastströmen daraus nicht mehr die Ausgangsspannung + 12 V erzeugen und muß daher überbrückt werden. Die Überwachung der Umschaltsschwelle $U_E = 15$ V erfolgt durch den Komparator N140-B. Die Hysterese mit R138 verhindert ein ständiges Hin- und Herschalten von K2 bei externen-Batteriespannungen im Bereich der Schaltschwelle. Bei $U_E < 15$ V geht das Schaltsignal $U_E < 15$ V auf High-Pegel, über D175-A und D172-A wird V183 durchgeschaltet, H20 leuchtet und K2 zieht an.

Bei gedrücktem Einschalter 9 liegt die Kathode von V121 auf Massepotential. Dadurch befindet sich auch das Schaltsignal OP* auf Low-Pegel. Nachdem K4 angezogen hat, liegen alle Eingänge des Und-Gatters D175-B auf High-Pegel, so daß V185 über die Verzögerungsschaltung R170, C170, D176-A/B durchgeschaltet wird, H30 leuchtet und K3 anzieht (s. Bild 7-1). Gleichzeitig geht der INH2-Ausgang X18.B2 auf Low-Pegel, so daß der Schaltregler V100 anläuft. V180 wird hochohmig, so daß der Sperrwandler V110 ebenfalls anlaufen kann. Bei externem Batteriebetrieb > 15 V befindet sich K2 in Ruhestellung; über den Ruhekontakt K2-D liegt die Kathode von V179 auf U_E -Potential, so daß sich auch der INH1-Ausgang X18.B1 auf Low-Pegel befindet.; daher läuft auch V51 an.

Im fast entladenen Zustand oder durch Alterung vergrößert sich der Innenwiderstand der angeschlossenen Batterie. Dadurch kann beim Ansprechen des Relais K3 und kapazitiver + 12-V-Last die Spannung U_E kurzzeitig unter die K4-Schaltsschwelle von + 10 V sinken. Um ein Abfallen von K4 zu verhindern, wird durch R134, C134 u. V134 die Schaltschwelle kurzzeitig herabgesetzt.

Während des Einschaltvorgangs wird die gesamte Einschalt- und Überwachungslogik über V123 versorgt, so daß die Linearregler-Eingangsspannung X18.B3 im Bereich 11 ... 33 V liegen kann. Zur Verminderung der Verlustleistung und um sicherzustellen, daß während des Betriebs die Ein-

schaltlogik und das Gesamtgerät aus derselben Quelle versorgt werden, erfolgt, wenn die +12-V-Spannung intern stabil vorhanden ist, die Versorgung des Relay Power Supplys über V115. N111-B überwacht die +12-V-Spannung und schaltet bei Überschreitung des Schwellwertes V122 durch. Dadurch wird der VMOS-Transistor V111 gesperrt, wodurch auch V123 nicht mehr leitet.

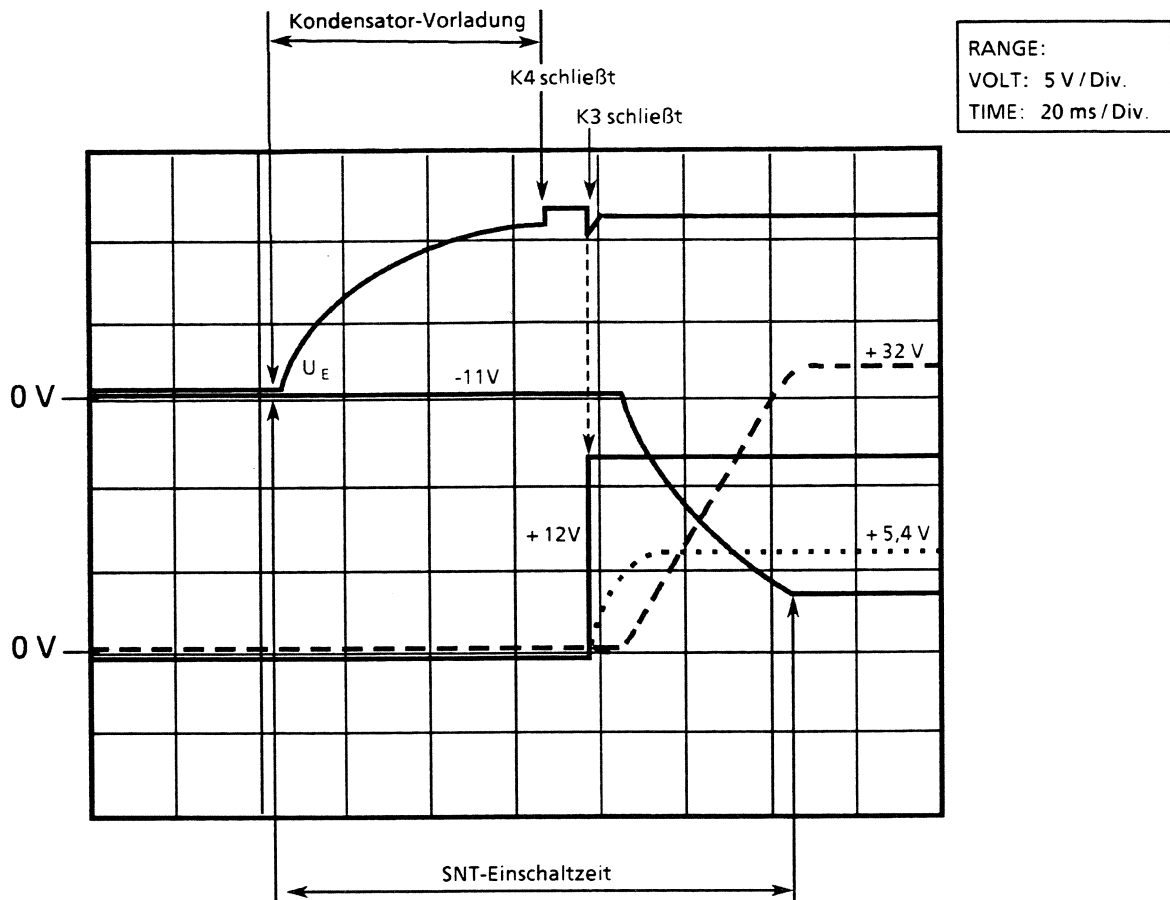


Bild 7-1 Einschaltvorgang bei internem Batteriebetrieb

- **Unterspannungsanzeige**

Falls beim Einschalten die interne oder externe Batteriespannung die Einschaltsschwelle unterschreitet, befindet sich D171.6 auf Low-Pegel; die an X30.3 angeschlossene Standby-LED 37 blinkt; die Relais ziehen nicht an. Wenn im Betrieb die Batteriespannung unter die Abschaltsschwelle sinkt, werden die Relais K1 ... K5 stromlos; die Standby-LED blinkt ebenfalls.

b) Einschaltvorgang bei Netzbetrieb

Der Netzbetrieb unterscheidet sich von den Batterie-Betriebsarten durch die zusätzliche Standby-Funktion.

Bei eingeschaltetem Netzschalter 25 auf der Geräterückseite gelangt die gleichgerichtete Rohspannung +24 V_{unreg} zunächst zum Eingang X10.1. F10 verhindert eine Zerstörung des Netztrafos bei einem Kurzschluß in den Schaltreglern. V5 schützt das Relais K5 vor einem Kurzschluß über den Glättungskondensator C5 während des Einschaltvorgangs bei externen Batteriebetrieb.

In Standby-Stellung des Einschalters 9 gelangt die Eingangsspannung über V117 und K3-D zum RELAY POWER SUPPLY. Der Komparator N130-A überwacht das Ansteigen der Rohspannung und schaltet nach Überschreiten der Schaltschwelle über D172-A, V181 das Relais K1 ein. Die Vorladung der Schaltregler-Eingang-Cs und die Ansteuerung von K4 erfolgt wie bei Batteriebetrieb (s. Kap. 7.1.1.1.a). X30.3 befindet sich auf High-Pegel, die Standby-LED 37 auf der Frontplatte leuchtet. X18.B1 liegt auf

Low-Pegel, so daß der 12-V-Schaltregler V51 arbeitet und über V60 sowie K1 eine an X20.1 angeschlossene interne Batterie lädt.

Bei gedrücktem Einschalter 9 geht das Schaltsignal OP* auf Low-Pegel, die Standby-LED 37 erlischt und K3 schaltet wie bei Batteriebetrieb ein; die Schaltregler V100 und V110 laufen an. Der Ruhekontakt K3-D öffnet, so daß auch bei Netzbetrieb nach Beendigung des Einschaltvorgangs die + 12 V-Spannung über V115 die Versorgung der Einschalt- und Überwachungslogik übernimmt.

Tabelle 7-1 SNT-Betriebsart und Stellung der Relais in Abhängigkeit von der Stromquelle

- + : Relaiskontakt in Arbeitsstellung bzw. Schaltregler aktiv; LED Hxx leuchtet
 - : Relaiskontakt in Ruhestellung bzw. Schaltregler gesperrt; LED Hxx leuchtet nicht
 Im Stromlauf sind die Relais in Ruhestellung gezeichnet.

Betriebsart	K1	K2	K3	K4	K5	V51	V100/ V110	N130 .13	N130 .14	N130 .1	N140 .13	N140 .14
	H10	H20	H30	H40	H50							
INT Batt.	+	+	+	+	-	-	+	L	H	L	H	H
Ext. Batt. < 15 V	-	+	+	+	+	-	+	L	L	H	H	H
Ext. Batt. > 15 V	-	-	+	+	+	+	+	L	L	H	H	L
Netz; Standby	+	-	-	+	-	+	-	H	H*	L	H	L
Netz; Ein	+	-	+	+	-	+	+	H	H*	L	H	L

*) : Nur bei angeschlossener int. Batt. (Mod 10)

c) Wechsel der Betriebsart

● Externer Batteriebetrieb

Bei externem Batteriebetrieb mit $U_{\text{Batt.}} < 15,5 \text{ V}$ ist der + 12-V-Schaltregler V51 gesperrt; der + 12-V-Ausgang X20.2 ist über K3, K2 und K5 direkt mit dem Eingang X10.3 verbunden. Falls die Batteriespannung die Umschaltswelle + 15,5 V überschreitet, öffnet K2; gleichzeitig geht der INH1-Ausgang X18.B1 auf Low-Pegel; V51 läuft an. Die Ausgangsspannung fällt kurzzeitig unter + 10 V. Wenn bei eingeschaltetem V51 die Batteriespannung + 14,5 V unterschreitet, schließt K2; der Ruhekontakt K2-D sperrt V 51 über D180-D. Es tritt kein Spannungseinbruch auf.

● Batteriegepufferter Netzbetrieb

Falls bei Netzbetrieb ein Netzspannungseinbruch auftritt, muß ein unterbrechungsfreier Übergang auf internen Batteriebetrieb erfolgen. Dazu fließt bei fallender Eingangsspannung an X10.1 der Batteriestrom solange über V3 in die Schaltregler V100 und V110, bis K2 die Diode überbrückt. Wenn die Netzspannung wieder ansteigt, öffnet K2 bei $U_E > 15,5 \text{ V}$; die Schaltregler werden wieder aus dem Netz versorgt. Während der Anlaufzeit des bei internem Batteriebetrieb gesperrten Reglers V51 bleibt V60 gesperrt; die Versorgung des + 12-V-Ausgangs erfolgt solange aus der internen Batterie, bis V51 die Soll-Ausgangsspannung erreicht. Es tritt kein Spannungseinbruch auf.

- **Übergang auf externen Batteriebetrieb**

Der Wechsel von Netz- oder internem Batteriebetrieb auf externen Batteriebetrieb darf nicht unterbrechungsfrei erfolgen, weil andernfalls die Relaiskontakte K5-B/C beim Ansprechen von K5 zerstört würden. Beim Übergang von Netz- auf externen Batteriebetrieb wird daher das Absinken der Eingangsspannung an X10.1 überwacht (s. Bild 7-2). Bei Unterschreiten des Schwellwertes 12 V geht D175.8 auf High-Pegel und lädt C174 auf. Ohne aktive Quelle sinkt U_E weiter ab, bis bei $U_E = 10$ V K3 und K4 öffnen und die Schaltregler gesperrt werden. Die Verzögerungsschaltung für K3 wird beim Abschalten durch V170 überbrückt. Wenn die Spannung in C174 den Schwellwert des Schmitt-Triggers erreicht, zieht K5 an und lädt wie beim Einschaltvorgang die Schaltregler-Eingangskondensatoren auf. Die weiteren Abläufe entsprechen dem Einschalten bei externem Batteriebetrieb (s. Kap. 7.1.1.1.a).

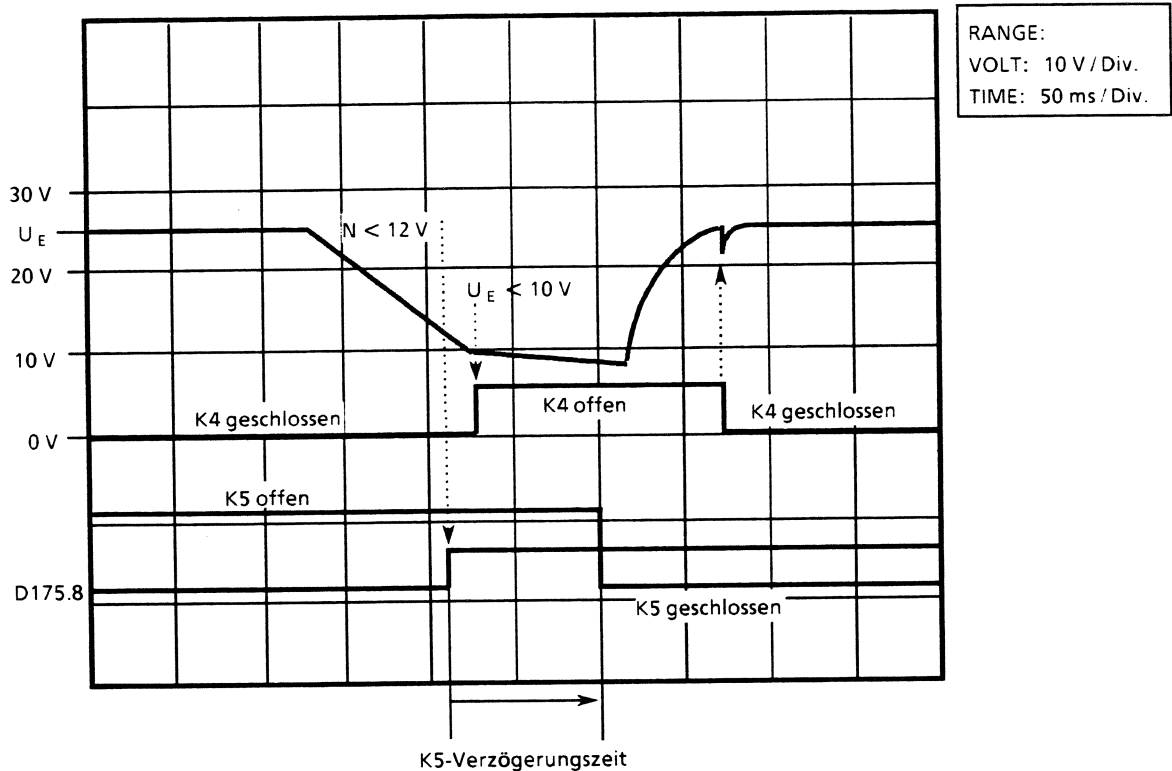


Bild 7-2 Umschaltung von Netzbetrieb auf ext. Batteriebetrieb bei $U_{Batt} = 24$ V

Der Übergang von internem zu externem Batteriebetrieb und umgekehrt wird durch Unterschreiten des unteren Schwellwertes +10,8 V an X20.1 ausgelöst. Er verläuft analog zum Übergang vom Netzbetrieb. Die Verzögerungsschaltung für K5 wird beim Abschalten durch die Verbindung D175.8 mit D178.1 überbrückt.

d) Überwachungsschaltung

Der Schaltungsteil "FAULT SHUTDOWN" überwacht den Einschaltvorgang und schaltet bei einem während des Betriebs auftretenden Fehler das Netzteil ab.

- **Einschaltüberwachung**

Beim Drücken des Einschalters 9 geht D170.8 auf High-Pegel; C190 lädt sich über R191 auf. Dadurch werden das Monoflop D185-B getriggert und das Flipflop D190-A gesetzt; der Ausgang DE* geht auf High-Pegel, und der im Kapitel 7.1.1.1.a/b beschriebene Einschaltvorgang startet. Wenn alle Ausgangsspannungen des Analognetzteils ihren Sollwert erreicht haben (s. Kap. 7.1.2), geht der POWER-FAIL*-Eingang X 30.7 nach ca. 1 s. auf High-Pegel.

Die ordnungsgemäße Funktion des +5,4-V-Schaltreglers, dessen Ausgangsspannung direkt ins Gerät geführt wird, signalisiert ein High-Pegel am Reset*-Eingang D178.10. Dadurch geht auch der Eingang D190.2 des D-Flipflops auf High-Pegel. Nach Ablauf der durch C185 bestimmten Zeitkonstanten von ca. 2 s. wird D190 durch die steigende Flanke an Pin 3 getriggert und übernimmt das High-Signal von Pin 2. Der Ausgang DE* bleibt auf High-Pegel, das Netzteil bleibt eingeschaltet.

- **Einschalten im Fehlerfall**

Falls z. B. durch einen Kurzschluß im Gerät eine Versorgungsspannung nicht ihren Sollwert erreicht, bleibt D190.2 auf Low-Pegel, so daß mit der positiven Flanke an D190.3 DE* nach 2 s auf Low geht. Die Relais K2, K3 und K5 werden stromlos; das Gerät schaltet ab (siehe Bild 7-3).

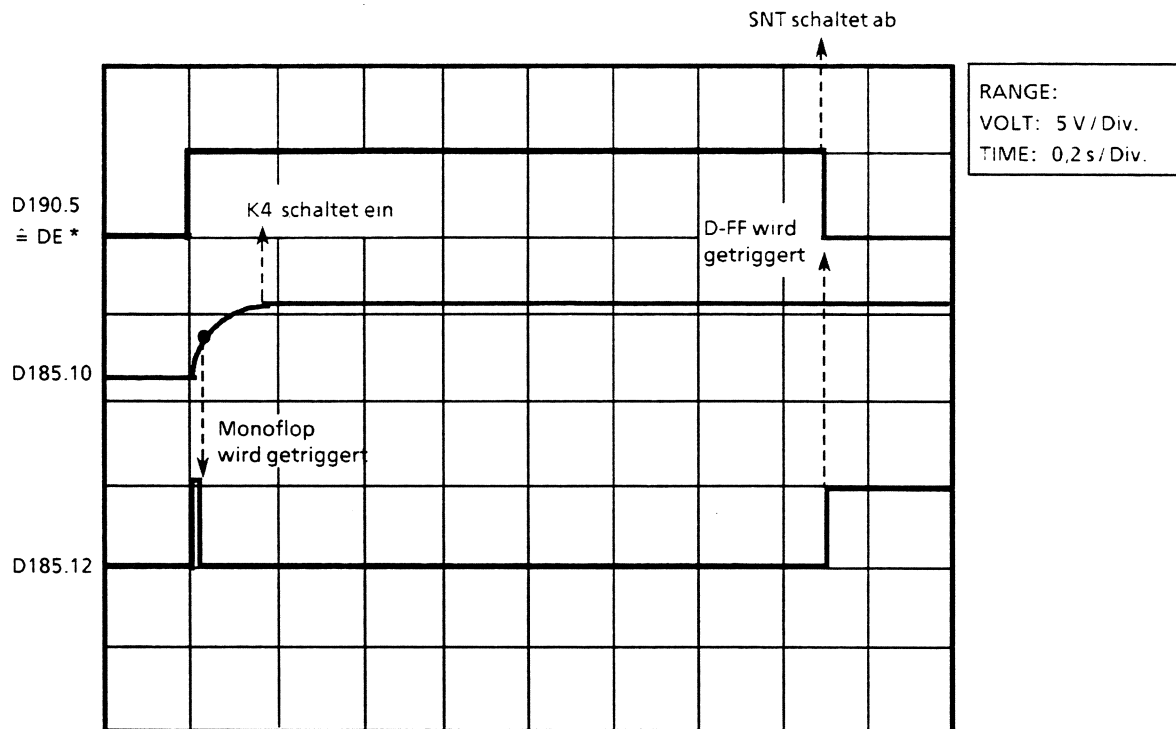


Bild 7-3: Einschaltvorgang im Fehlerfall

- **Fehlerabschaltung während des Betriebs**

Wenn während des Betriebs z. B. durch einen Kurzschluß im Gerät die Stromaufnahme aus einer Analognetzteil-Ausgangsspannung den Maximalwert überschreitet, spricht zunächst ohne Verzögerung die Strombegrenzung des betreffenden Analogreglers (s.Kap. 7.1.2) an; X30.7 geht auf Low-Pegel. Bei einem Kurzschluß der +5,4-V-Ausgangsspannung spricht ebenfalls ohne Verzögerung die interne (Mod. 02) oder externe (Mod. 03) Strombegrenzung des Schaltreglers V100 an; D178.10 geht auf Low-Pegel. Durch die fallende Flanke an Pin 9 wird das Monoflop D185-B getriggert. Falls nach Ablauf von 2 s. der Kurzschluß weiterhin besteht, d.h. D190.2 bleibt auf Low-Pegel, geht mit der steigenden Flanke an D190.3 DE* auf Low. Das Gerät schaltet ab.

Die Monoflop-Zeitkonstante ist so gewählt, daß der Spannungseinbruch z. B. beim Wechsel von Netz- auf externen Batteriebetrieb nicht zum Abschalten des Netzteils führt.

Durch Umstecken der Kurzschlußbrücke X185 von Pos.1/2 nach 2/3 läßt sich die Überwachungsschaltung für Servicezwecke außer Funktion setzen.

7.1.1.2 Schaltregler

Die Eingangsspannung der Schaltregler V51, V100 und V110 kann je nach der angeschlossenen Spannungsquelle im Bereich 10,8 ... 33 V liegen. Sie läßt sich am Testpunkt X19 kontrollieren (s. Stromlauf 1003.7702.01S, Blatt 2). Die Auswahl der Quelle (Netz, externe oder interne Batterie) erfolgt durch die Einschalt- und Überwachungslogik (s. Kap. 7.1.1.1). Die Schaltfrequenz aller Regler beträgt 100 kHz. Zur Verhinderung niederfrequenter Störungen sind die Schaltregler synchronisiert. Am Testpunkt X80 kann das zur Synchronisierung verwendete 100-kHz-Sägezahnsignal geprüft werden. Bild 7-4 verdeutlicht die Innenschaltung des integrierten Schaltregler-Bausteins L296. Durch ein Schaltsignal an Pin6 läßt sich der Leistungsteil des Reglers sperren. Über Pin 4 kann der Ansprechpunkt der internen Strombegrenzung durch die äußere Beschaltung variiert werden.

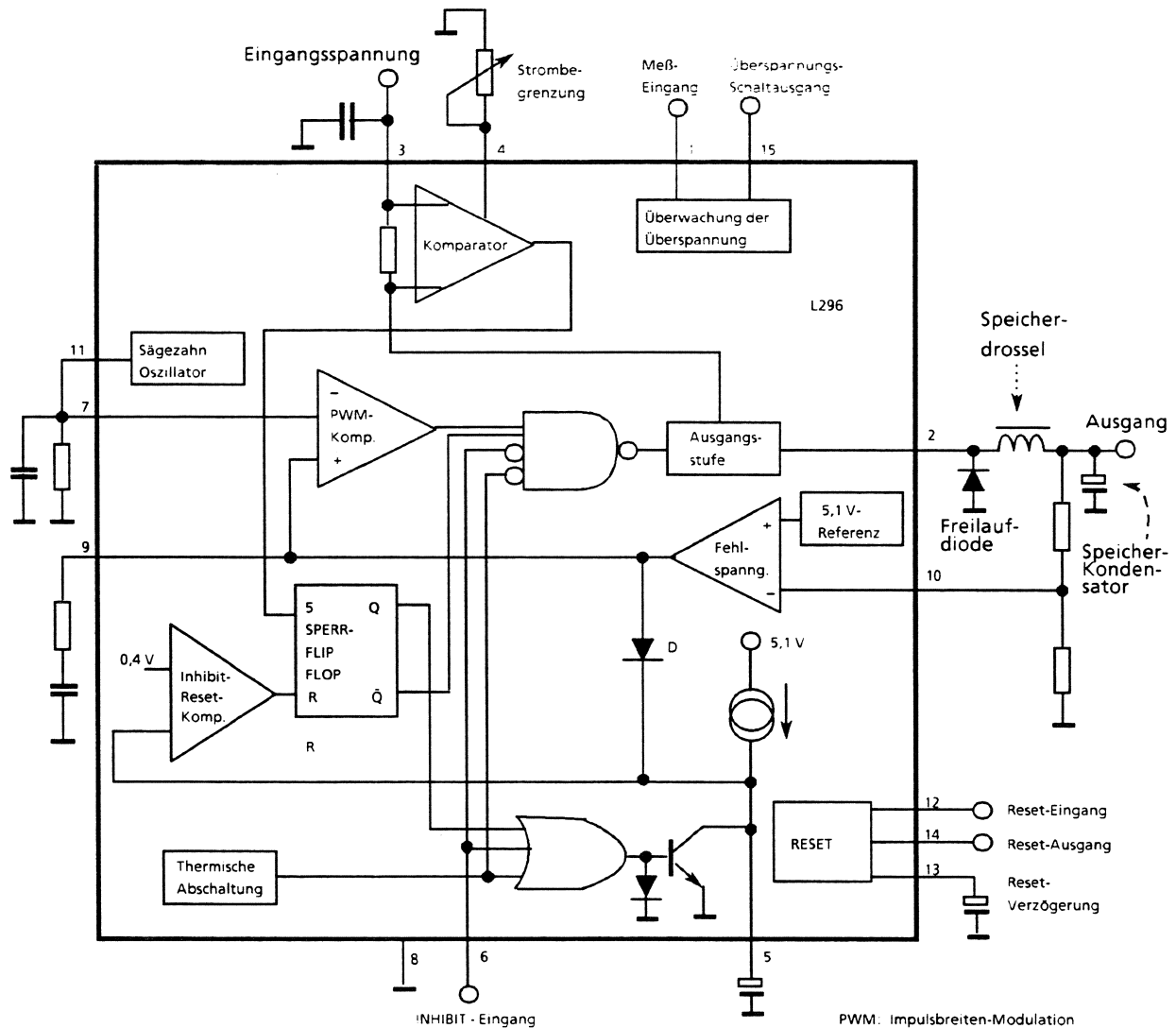


Bild 7-4 Prinzipschaltung der Schaltregler

a) Schaltregler + 5,4 V

Der Tiefsetzsteller V100 erzeugt aus der an X19 anstehenden Eingangsspannung die zum Betrieb der Digitalbaugruppen benötigte Versorgungsspannung + 5,4 V. Über das Tiefpaßfilter C80, L80, L81, das die Ausbreitung von Störspannungen über den Schaltenteil-Eingang verhindert, gelangt die Eingangsspannung zum integrierten Schaltregler-Baustein V100. Der interne Sägezahn-generator, dessen Ausgangssignal an X80 abgreifbar ist, erzeugt das Schaltsignal für den integrierten Leistungs-transistor. Die Frequenz wird durch R81 u. C83 bestimmt. Das Sägezahnsignal dient auch als Referenz

für die Schaltregler V51 u. V101. An X81 entsteht ein Rechtecksignal, dessen Amplitude durch die Eingangsspannung an V100.3 und dessen Tastverhältnis durch den Laststrom bestimmt wird. Zur Vermeidung unzulässiger Masseströme sind die Freilaufdiode V94, der Speicherkondensator C90 und der Eingangs-Abblockkondensator C81 auf dem gemeinsamen Massesternpunkt GND 2 zusammengeführt. Die Ausführung der Speicherdrossel L90 und der Siebdrossel L91 richtet sich nach dem maximal zulässigen Laststrom (Mod 01: 4 A; Mod 03: 6 A). Mod 03 enthält zusätzlich den externen Schalttransistor V90 und die externe Strombegrenzung N2-C, V96. Als Sense-Widerstand dient der Gleichstrom-Widerstand von L91. Die Ansprechschwelle der Strombegrenzung kann mit R91 eingestellt werden. Der Thyristor V101 schaltet bei einem Kurzschluß des internen oder externen Schalttransistors durch und verhindert dadurch die Zerstörung weiterer Bauteile im Gesamtgerät.

b) Schaltregler + 12V

Mit Ausnahme der nur im Mod. 02 bestückten externen Strombegrenzung entspricht die Funktionsweise der Beschreibung in Kap. 7.1.1.2 a). Da der Regler neben der Erzeugung der Versorgungsspannung +12V bei Netzbetrieb den internen Akkumulator lädt, wird die Ausgangsspannung temperatur- und ladestromabhängig nachgeführt. Die Temperatur im Geräteinnern wird über einen NTC-Widerstand auf dem Motherboard gemessen. Die Ausgangsspannung ergibt sich, wie aus Bild 7-5 ersichtlich, nach folgender Formel:

$$U_{+12V} = 5,1V \cdot \frac{R_{53} + R_{55} // R_{NTC} // R_{CE(V55)}}{R_{53}}$$

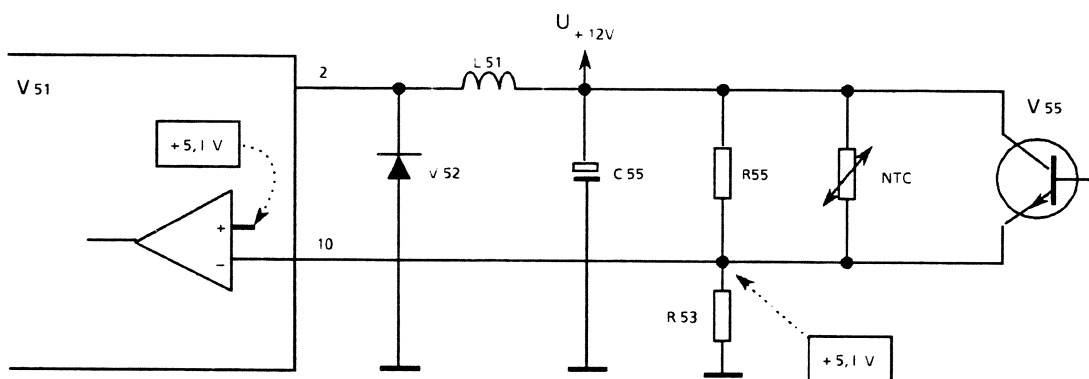


Bild 7-5 Ladestrom- und temperaturabhängige Spannungsregelung des +12V-Schaltreglers

N2-A und V55 verhindern, daß die Summe aus Batterieladestrom und +12V-Laststrom den Maximalwert von 4 A übersteigt. Dadurch wird ein Betrieb des Gerätes bei gleichzeitiger Batterieladung ermöglicht.

c) Schaltregler -11V/ +31V

Zur Erzeugung der negativen Versorgungsspannung -11V ist der Regler V110 mit V74, C77 und T1 als Sperrwandler geschaltet. Im Standby-Mode liegt der GND-Anschluß V110.8 auf Massepotential; V110 wird durch eine positive Spannung an Pin 6 gesperrt. Im Betriebsfall stellt die negative Ausgangsspannung -11V das Bezugspotential für den Reglerbaustein dar. C72 dient zur Gleichstromtrennung beim Wechsel des Bezugspotentials; der korrekte Gleichstromarbeitspunkt für den Synchronisiereneingang V110.7 wird durch die Klemmschaltung R70, R75 u. V70 eingestellt. In der Sekundärwicklung von T1 wird die Spannung +31V gewonnen. Aufgrund der höheren Belastung der Bauteile im Sperrwandlerbetrieb ist der Wirkungsgrad des -11V-Reglers geringer als der der beiden Tiefsetzsteller.

7.1.2 Analognetzteil

Das Analognetzteil erzeugt aus den vom Schaltnetzteil gelieferten Spannungen +12 V, -11 V und +31 V die zum Betrieb der Analogbaugruppen benötigten Versorgungsspannungen +10 V, -10 V und +28 V. Durch die hohe Störunterdrückung der Analogregler werden sowohl die bei Netzbetrieb noch vorhandene 100 Hz-Restwelligkeit als auch von den Schaltreglern ausgehende 100 kHz-Störungen vollständig unterdrückt. Alle Analogregler enthalten eine verzögerungsfrei ansprechende Fold back-Strombegrenzung, die bei einem Kurzschluß im Gerät in der Zeitspanne bis zum Ansprechen der Fehlerabschaltung (s. Kap. 7.1.1.1.d) den Kurzschlußstrom auf niedrige Werte begrenzt und dadurch Folgefehler im Gerät oder im Netzteil verhindert.

7.1.2.1 Referenzspannungserzeugung und -10-V-Regler

Die Referenzspannung +6,2 V wird in der temperaturkompensierten Referenzdiode V5 erzeugt. N1-D dient als Referenzspannungsbuffer und hält gleichzeitig den Strom durch V5 konstant. V6 gewährleistet, daß sich unabhängig vom Eingangsoffset von N1-D die Referenzspannung beim Einschalten korrekt aufbaut.

Der Low-Drop-Regler V20, V21, N2-B erzeugt aus der vorstabilisierten Schaltregler-Ausgangsspannung -11 V an X13.4 die Spannung -10 V. Durch die separate Sense-Leitung -10 V_S, die auf dem Motherboard mit der Ausgangsspannung -10 V verbunden ist, werden Spannungsabfälle auf dem Weg zu den Baugruppen ausgeglichen. V24 verhindert einen unzulässigen Anstieg der Ausgangsspannung bei Unterbrechung der Sense-Leitung. C19, C23 und C25 verbessern die hochfrequente Störunterdrückung des Reglers. Wenn der Laststrom die durch R31, R32 und R33 bestimmte Grenze überschreitet, wird der Ausgang des OP's N2-A positiv und sperrt V21 und V20. R23 bestimmt den Kurzschlußstrom und ermöglicht ein Wiederanlaufen des Reglers nach Beseitigung eines Ausgangskurzschlusses.

7.1.2.2 Regler +10 V und +28 V

Der Low-Drop-Regler V1, V2, N1-B erzeugt aus der Spannung an X22.3 im Bereich 10,6 V ... 15,5 V die stabilisierte Ausgangsspannung +10 V an X13.6. Als Referenzspannung an R16 dient die Sense-Spannung -10 V. Dadurch bauen sich die Spannungen +10 V und -10 V beim Einschalten immer symmetrisch zum Nullpunkt auf. Die Funktion entspricht dem -10 V-Regler.

Der integrierte Regler N3 erzeugt aus der Spannung +31 V an X23.9/10 die Ausgangsspannung +28 V an X12.5. Er verwendet die +10 V-Sense-Spannung als Referenz. R42 bestimmt den Einsatz der Strombegrenzung.

7.1.2.3 Spannungsüberwachung

Durch die Verkopplung der Referenzspannungen der einzelnen Regler können alle Ausgangsspannungen gemeinsam in einem Fensterkomparator überwacht werden. Das Überwachungsfenster der +28 V-Ausgangsspannung hat dadurch den 2,8-fachen Wert der ± 10 V-Fenster. Um auch die mit V5 u. N1-D erzeugte Haupt-Referenzspannung überwachen zu können, erhält der Fensterkomparator N4-A, N4-B seine Referenzspannung aus der identisch aufgebauten Referenzspannungsquelle V50, N2-C.

N4-D treibt die von außen sichtbare "Supply ok"-LED 37, die leuchtet, solange sich die Spannungen innerhalb des Überwachungsfensters befinden.

Das "Power Fail" Signal, das bei Toleranzüberschreitung auf Low-Pegel geht und dadurch die Fehlerabschaltung im Schaltnetzteil (siehe Kap. 7.1.1.1.1) aktiviert, läßt sich durch Umstecken der Brücke X5 von Pos. 1/2 nach 2/3 für Servicezwecke außer Funktion setzen.

7.2 Meßgeräte und Hilfsmittel

Pos.	Geräteart	Erforderliche Eigenschaften	Geeignetes R&S-Gerät	Bestell-Nr.	Anwendung
1	Digitalvoltmeter		UDS 5	349.1510.02	7.3
2	Speicher-Oszilloskop	2-Kanal			7.3
3	Netzgerät	0 ... 32 V, 10 A	NGB	...	7.3 u. 7.4
4	Netzgerät	0...15 V, 1 A	NGT20	...	7.3 u. 7.4
5	Multimeter	Strommeßbrücke 10 A	UDL33	...	7.3 u. 7.4
6	Variabler Lastwiderstand	0...20 Ω , 5 A		...	7.3 u. 7.4

7.3 Fehlersuche

7.3.1 Tests vor Ausbau des Rear Panels

Vor dem Ausbau des Rear Panels ist es zweckmäßig, zunächst festzustellen, ob sich der Fehler im Netzteil befindet, oder eine andere Baugruppe im Gerät defekt ist. Wenn nicht anders vermerkt, wird davon ausgegangen, daß das Gerät vom Netz versorgt wird.

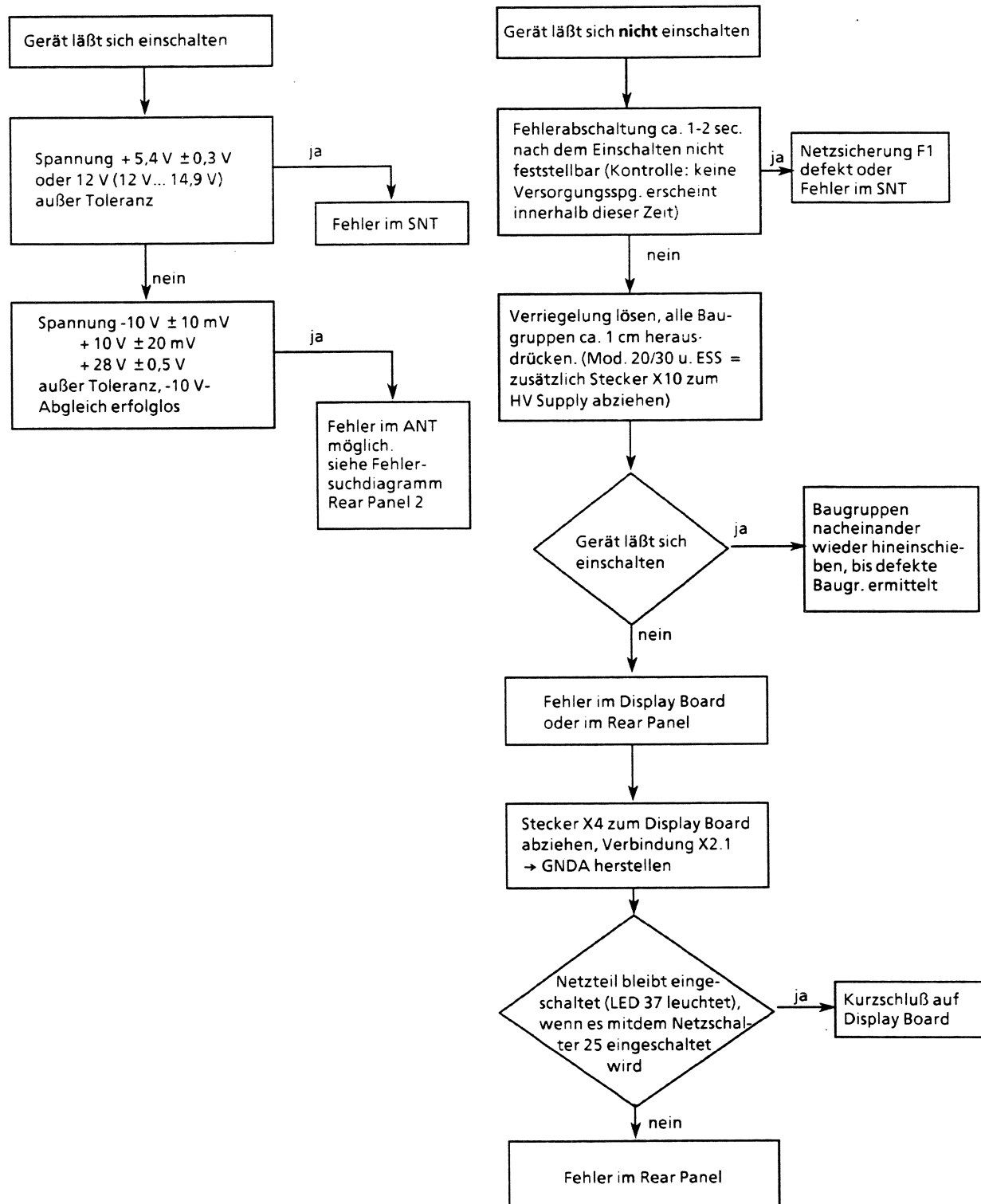


Bild 7-6 Fehlersuchdiagramm Rear Panel 1

7.3.2 Tests nach Ausbau des Rear Panels

Der Ausbau des Rear Panels ist in Kap. 7.6 beschrieben.

Die folgenden Tests ermitteln, ob sich der Fehler im Schaltnetzteil oder im Analognetzteil befindet. Die weitere Fehlersuche im Analognetzteil (ANT) ist im Kap.7.4.2 beschrieben. Falls das Rear Panel ohne angeschlossenes Gerät betrieben werden soll, müssen für Tests im ANT die Sense-Leitungen X2.3, X2.4 mit den +10 V- bzw. -10 V-Ausgängen X3.5, X3.4 verbunden werden. Das Netzteil kann durch Verbinden des "ON"-Anschlusses mit GNDA eingeschaltet werden. Die einwandfreie Funktion des Schaltnetzteils läßt sich nur mit angeschlossenen Lasten prüfen.

Fehlerbeschreibung:

Mindestens eine der Spannungen -10 V, +10 V, +28 V außer Toleranz, Netzteil schaltet mindestens für 1 - 2 s ein.

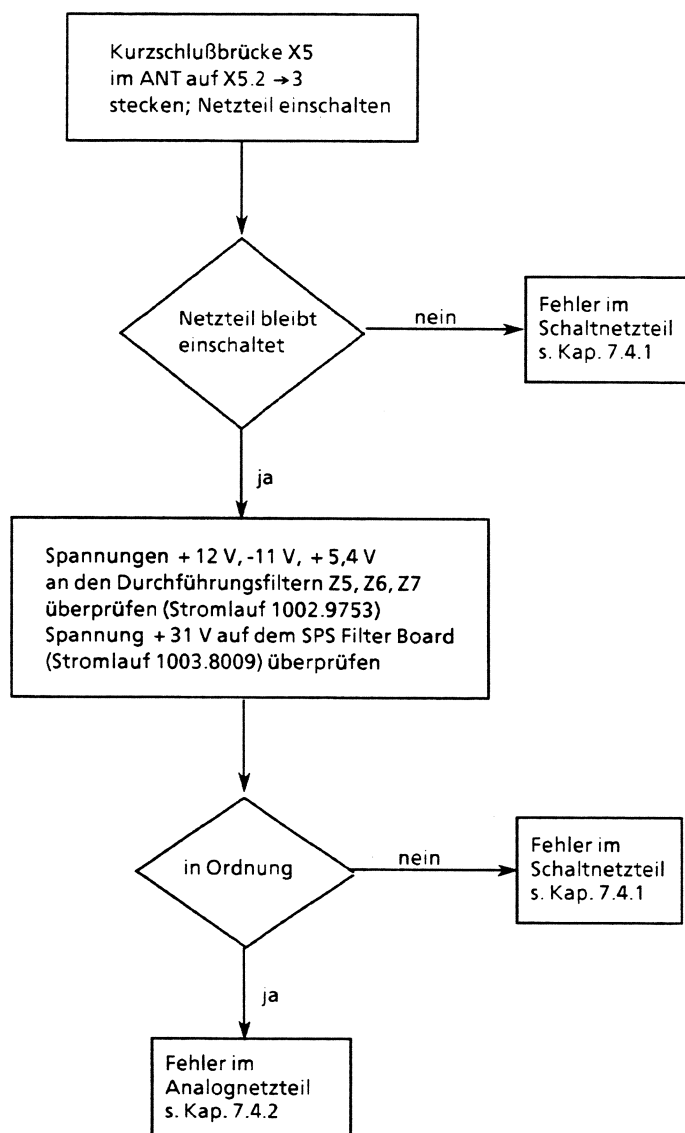


Bild 7-7 Fehlersuchdiagramm Rear Panel 2

7.3.3 Fehlersuche im Schaltnetzteil

Bei der Fehlersuche im Schaltnetzteil wird vorausgesetzt, daß die Eingangsspannungen (+ 26 V ... + 32V) an X10.1 bei Netzbetrieb, externe-Batterie-Spannung an X10.3 bei ext. Batteriebetrieb, 12 V ... 14,9 V an X20.1 bei internem Batteriebetrieb (nur Mod. 02) vorhanden sind.

Falls ein externes Netzgerät für die Erzeugung der Batteriespannungen verwendet wird, darf dessen Strombegrenzung beim Einschalten des ESHS-Netzteils nicht ansprechen.

Die Testanschlüsse X18, X19, X81 dienen zur schnelleren Fehlereingrenzung. Wenn das Schaltnetzteil im ausgebauten Zustand betrieben werden soll, muß der Massesternpunkt (GND 1 ... GND 6) über ein Kabel mit der Gehäusemasse verbunden werden.

Die automatische Fehlerabschaltung läßt sich durch Umstecken der Kurzschlußbrücke X185 auf X185.2 - 3 außer Betrieb setzen. Wenn nicht anders vermerkt, wird dies bei den folgenden Fehler-suchdiagrammen vorausgesetzt.

Falls die Stromaufnahme bei externem Batteriebetrieb mit 24 V ohne Last (Stecker X20 abgezogen) 0,5 A übersteigt, kann eine längere Einschaltdauer ohne Fehlerabschaltung zu Folgefehlern führen. Wenn ein Defekt in einem der Relais K1, K2 oder K5 festgestellt wird, ist anschließend die Funktion der Siebkondensator-Vorladeschaltung zu überprüfen (s. Kap. 7.1.1.1.a). Im ausgeschalteten Zustand muß über R3 ein Widerstand von $6,8 \Omega \pm 10 \%$ zu messen sein. Bei defektem R3 läßt sich das Netzteil zwar einschalten, der stark erhöhte Einschaltstrom führt aber nach einiger Zeit zur Zerstörung der Relaiskontakte von K1, K2 bzw. K5.

• Fehlerbeschreibung [1]:

Netzteil lässt sich nicht einschalten, eine oder mehrere Ausgangsspannungen fehlen, LED's H10 ... H50 leuchten nicht entsprechend Tabelle 7.1

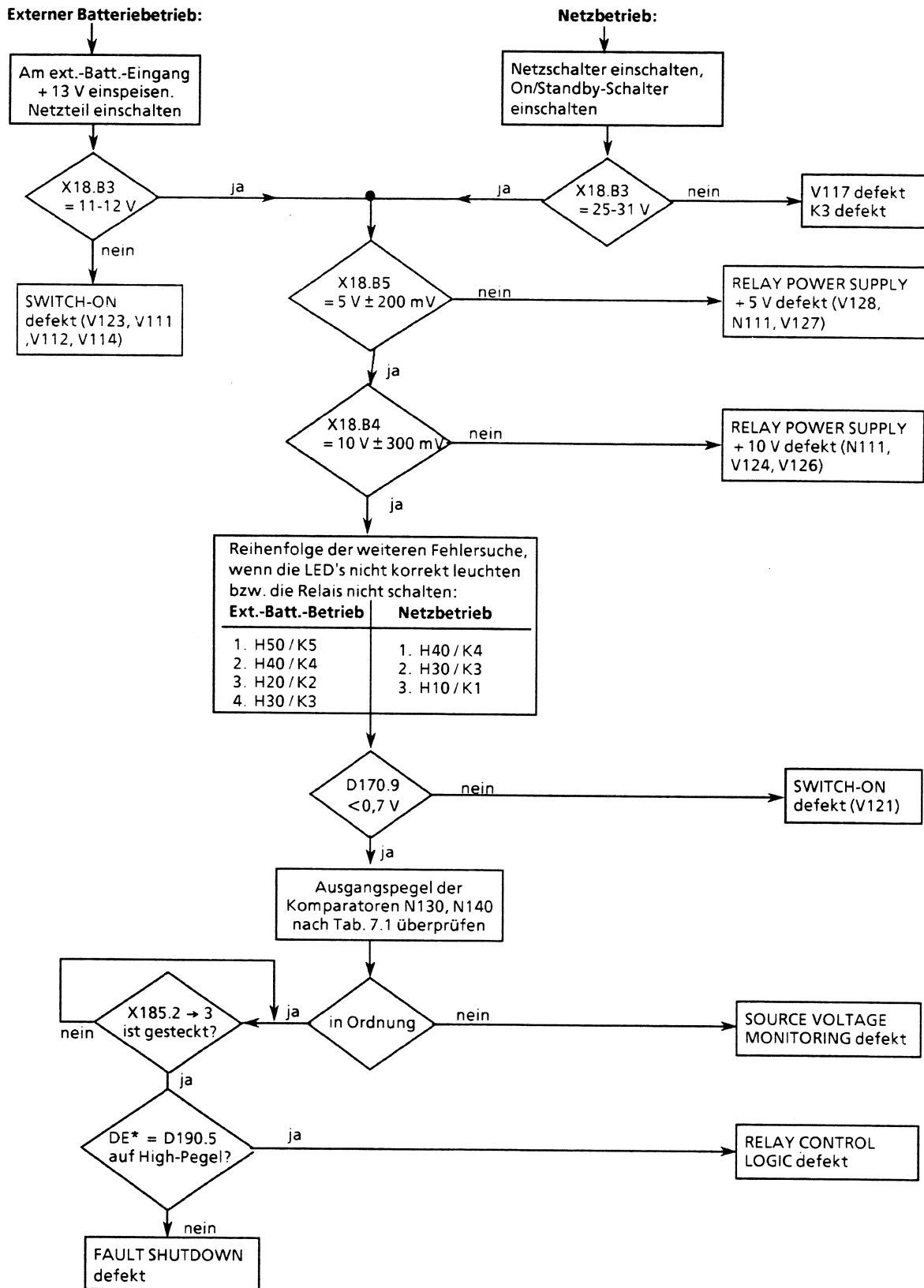


Bild 7-8 Fehlersuchdiagramm SNT1

● Fehlerbeschreibung [2]:

Eine oder mehrere Ausgangsspannungen fehlen, LED's H10 ... H50 leuchten entsprechend Tabelle 7.1

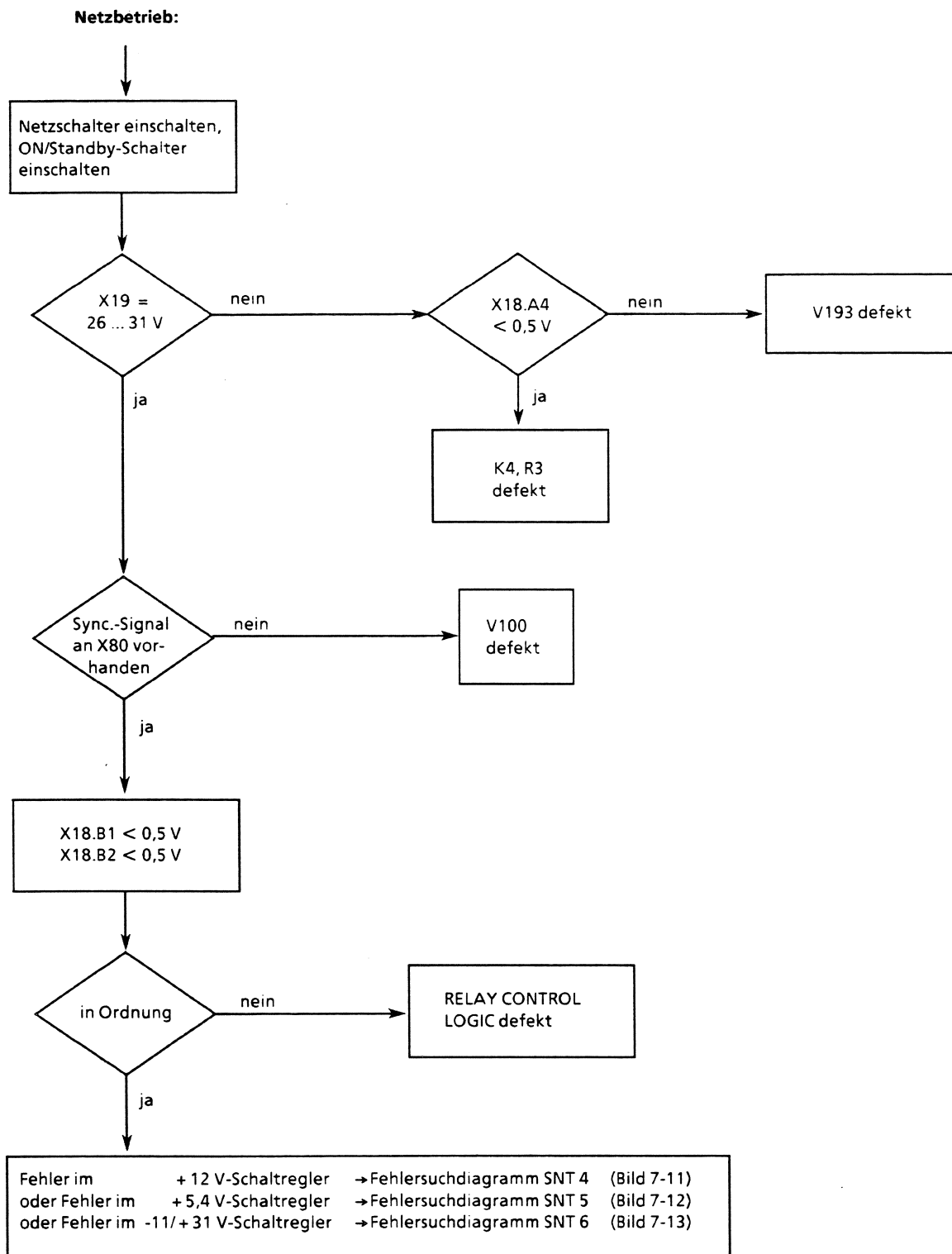


Bild 7-9 Fehlersuchdiagramm SNT2

● Fehlerbeschreibung [3]:

Das Netzteil läßt sich nicht abschalten oder die Standby-LED leuchtet bei Versorgung aus interner oder externer Batterie bei ausgeschaltetem Gerät.

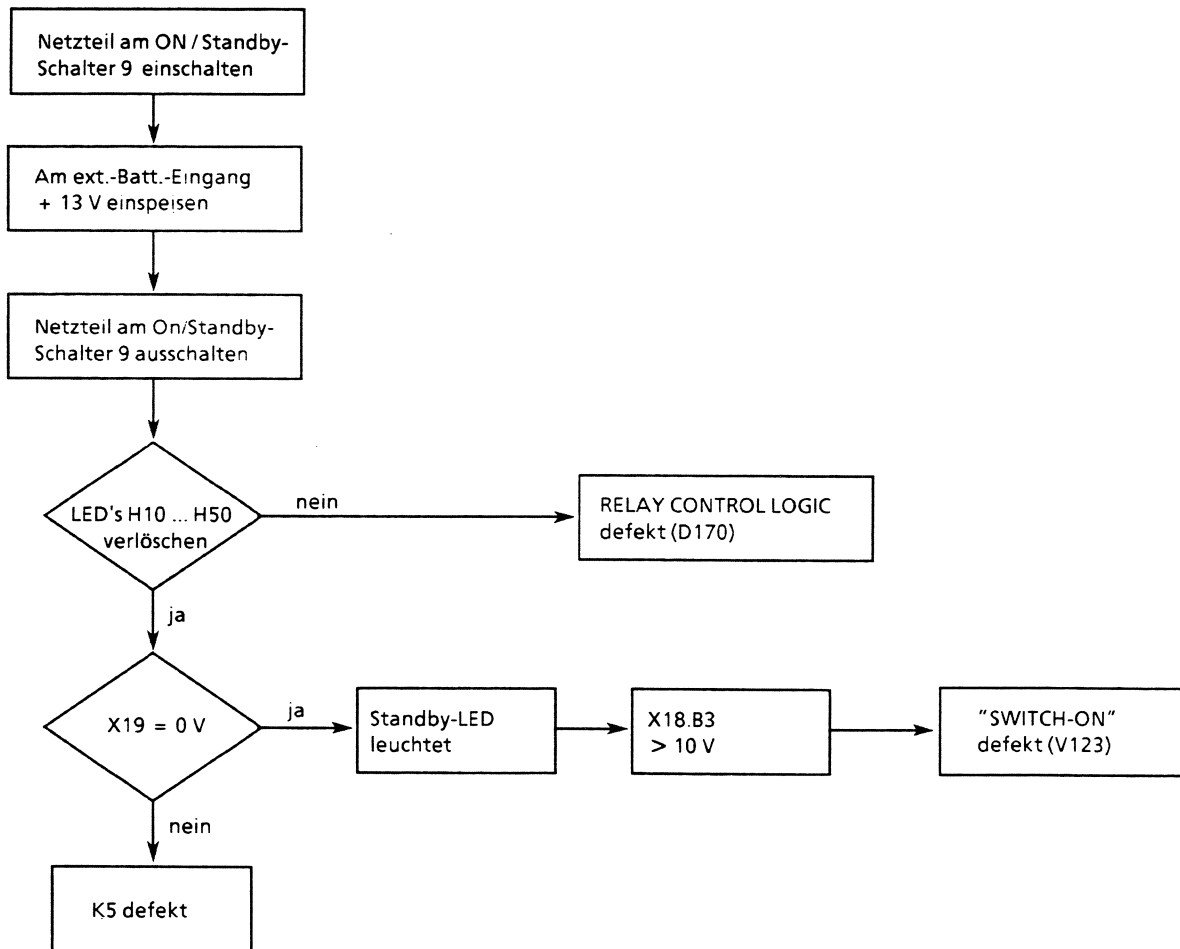


Bild 7-10 Fehlersuchdiagramm SNT3

● Fehlerbeschreibung [4]:

Die Spannung +12 V liegt bei Netzbetrieb nicht im Bereich 12 ... 15,5 V.

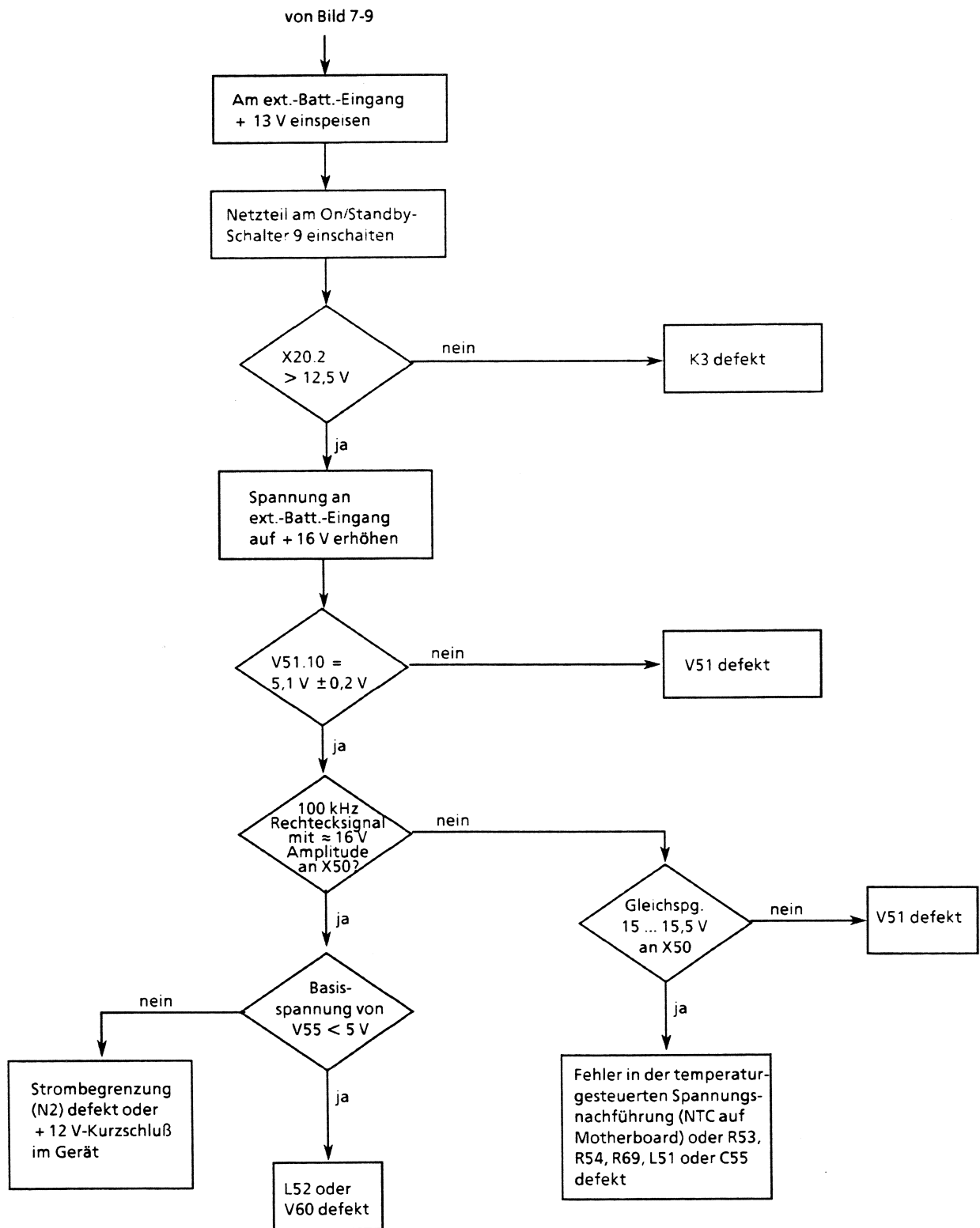


Bild 7-11 Fehlersuchdiagramm SNT4

● Fehlerbeschreibung [5]:

Die Spannung + 5,4 V liegt nicht im Bereich $5,4 \dots \pm 0,2 \text{ V}$.

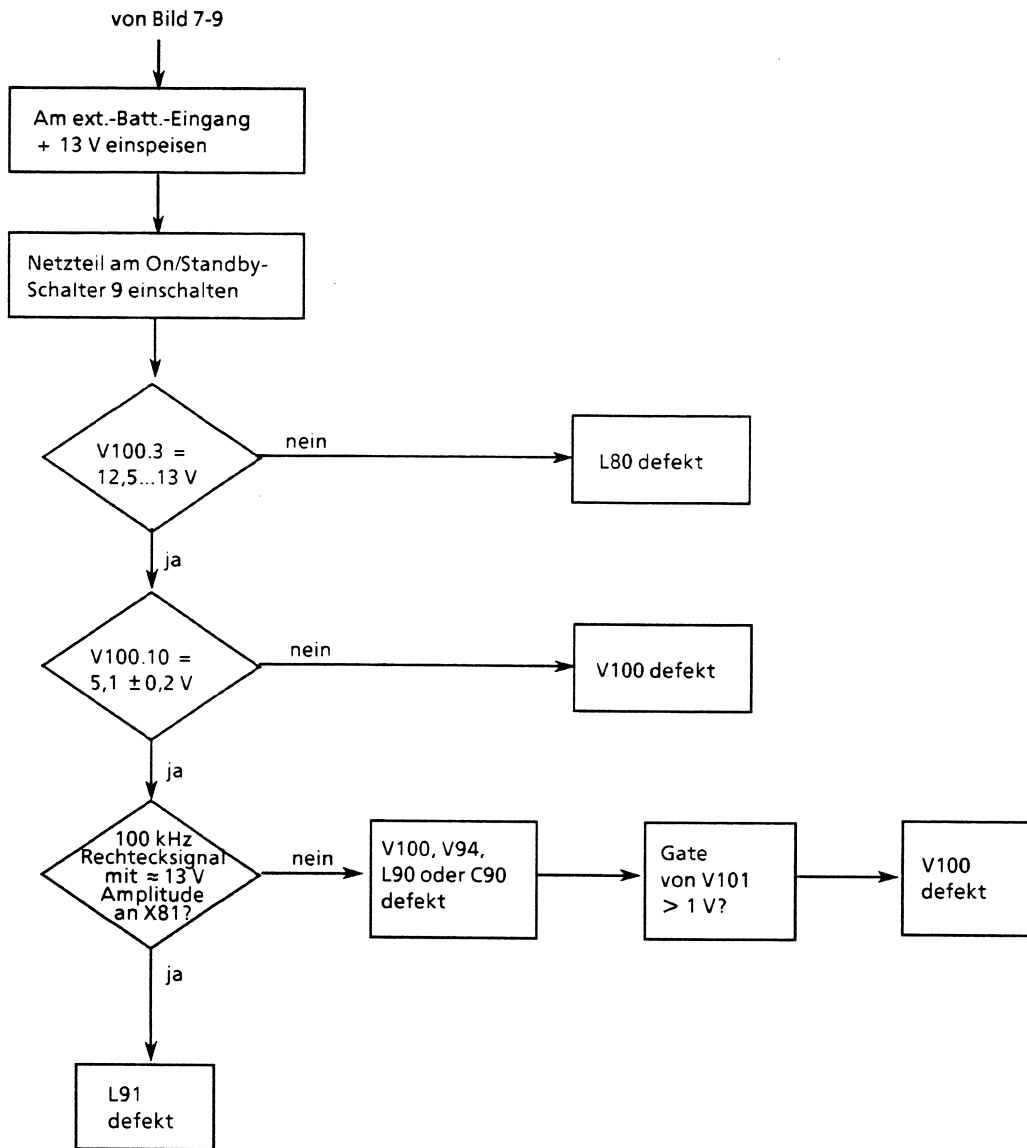


Bild 7-12 Fehlersuchdiagramm SNT5

● Fehlerbeschreibung [6]:

Die Spannung -11 V liegt nicht im Bereich $-11\text{ V} \pm 0,2\text{ V}$ oder die Spannung +31 V liegt nicht im Bereich 30,5 ... 32,5 V

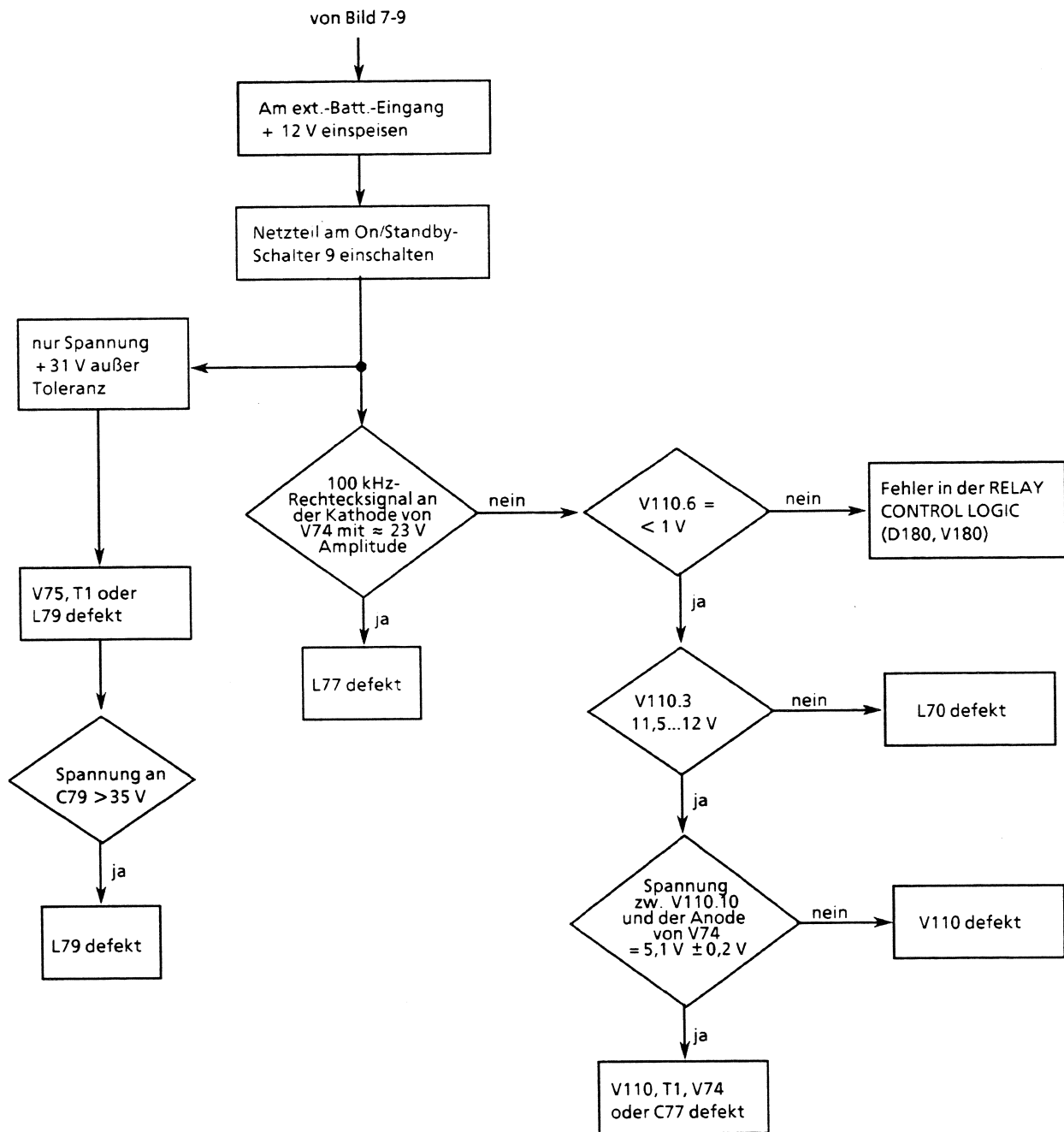


Bild 7-13 Fehlersuchdiagramm SNT6

7.3.4 Fehlersuche im Analognetzteil

Zunächst muß mit Hilfe des Fehlersuchdiagramms in (Bild 7-3) festgestellt werden, daß sich der Fehler im Analognetzteil befindet.

- Fehlerbeschreibung [1]:

Alle Spannungen $\pm 10\text{ V}$, $+28\text{ V}$ außer Toleranz, Abgleich mit R35 nicht möglich.

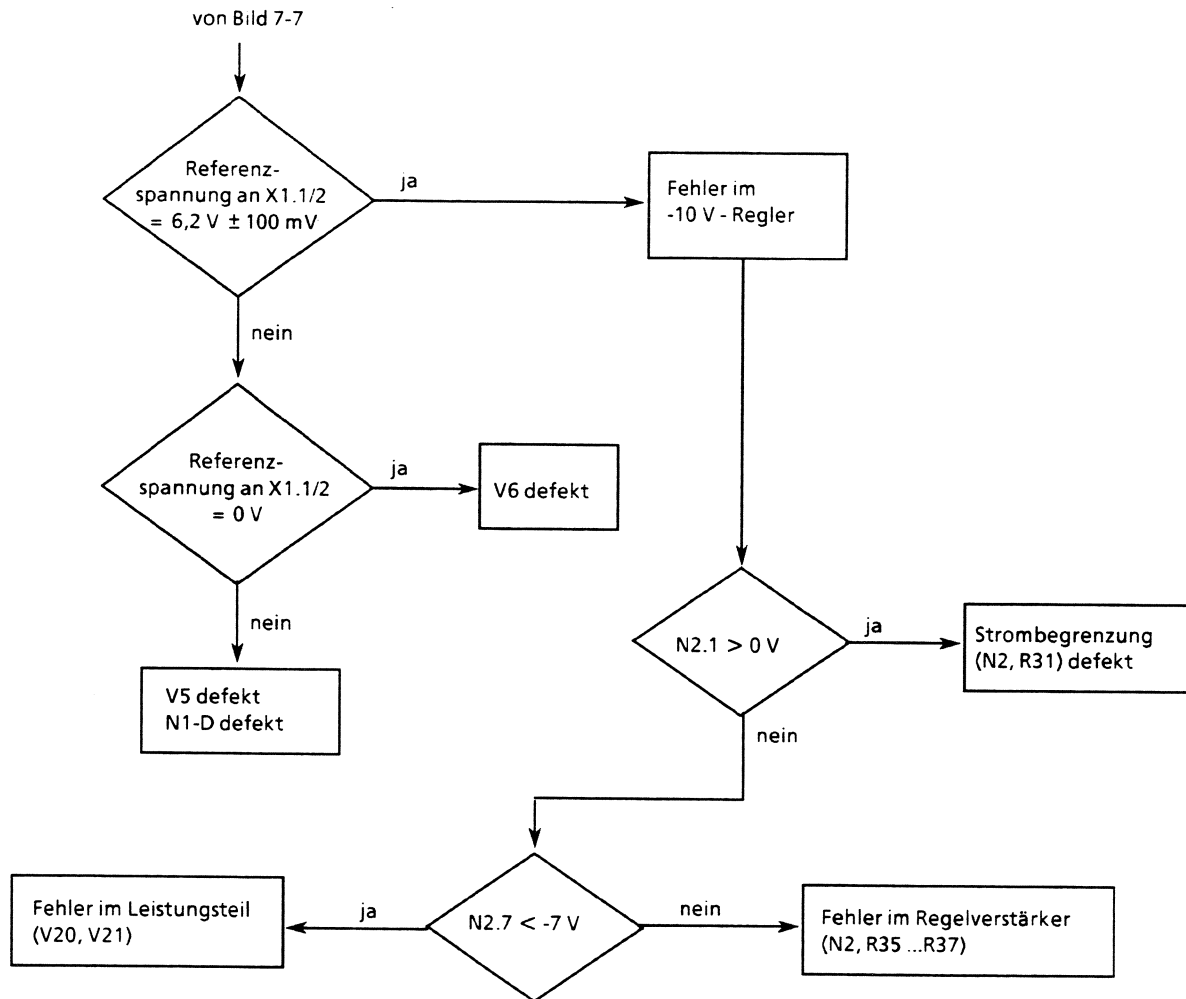


Bild 7-14 Fehlersuchdiagramm ANT1

- Fehlerbeschreibung [2]:
Spannungen + 10 V, + 28 V außer Toleranz.

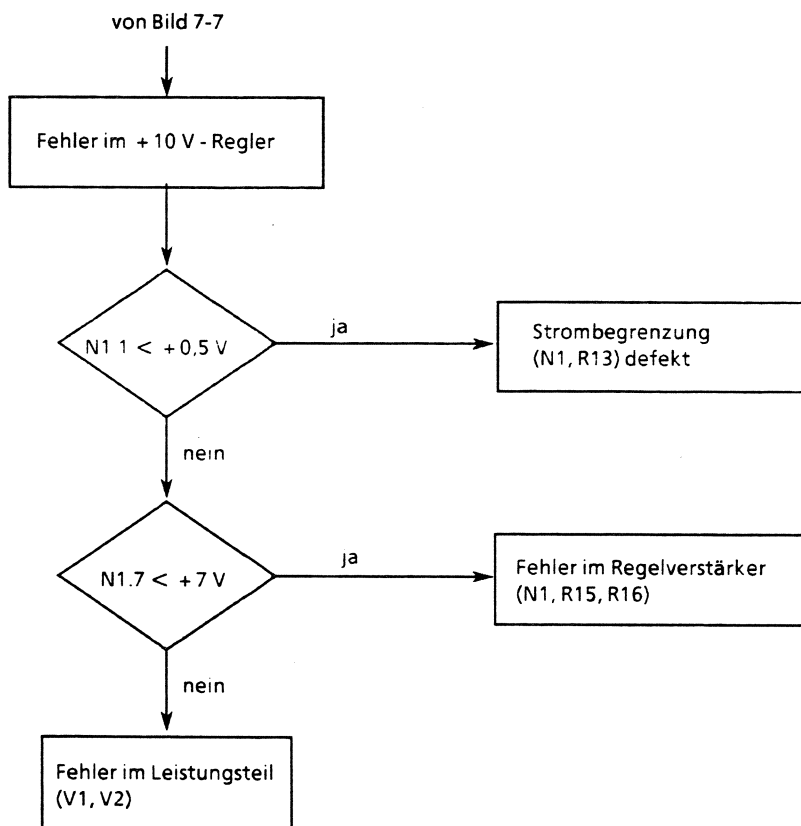


Bild 7-15 Fehlersuchdiagramm ANT2

- Fehlerbeschreibung [3]:
Spannung + 28 V außer Toleranz.

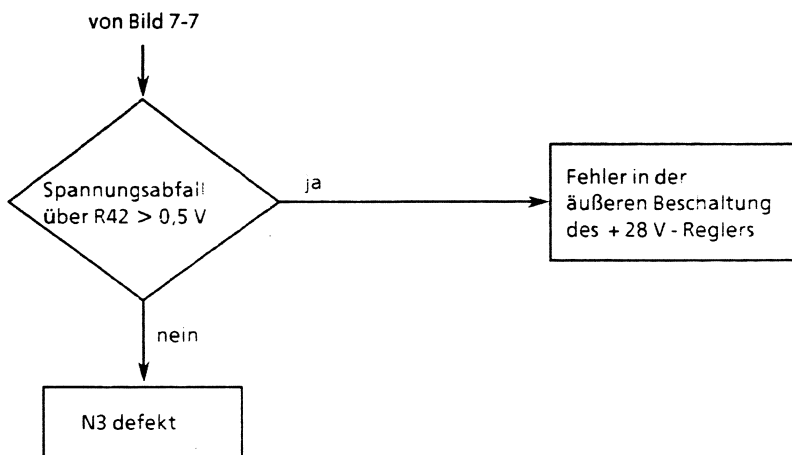


Bild 7-16 Fehlersuchdiagramm ANT3

- Fehlerbeschreibung [4]:
"Supply ok" -LED brennt nicht, "Power Fail" -Signal auf Low-Pegel, obwohl Spannungen ± 10 V, + 28 V innerhalb der Toleranz.

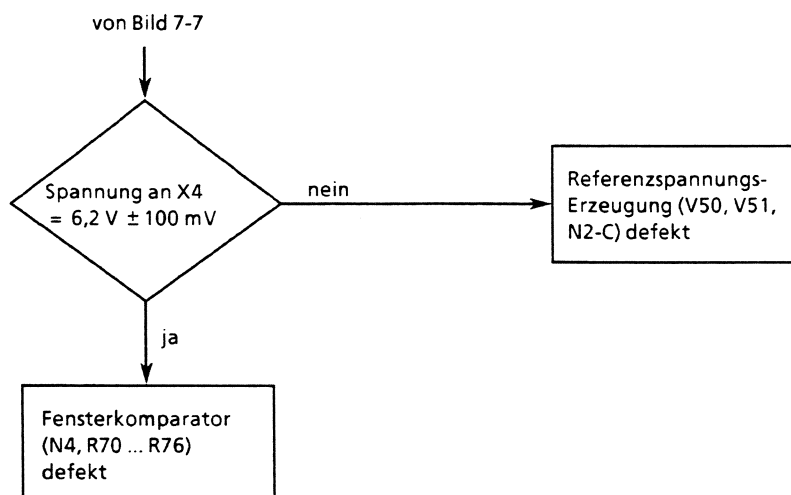
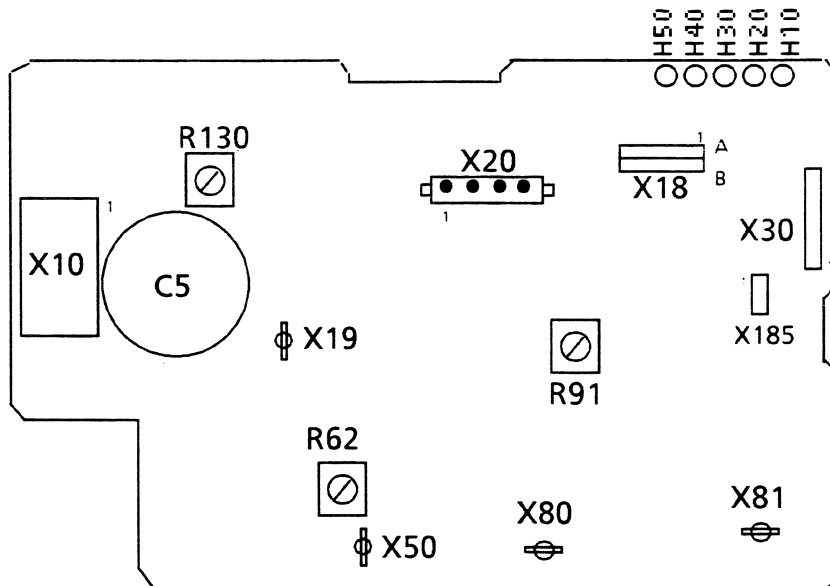


Bild 7-17 Fehlersuchdiagramm ANT4

7.4 Prüfen und Abgleich

7.4.1 Schaltnetzteil

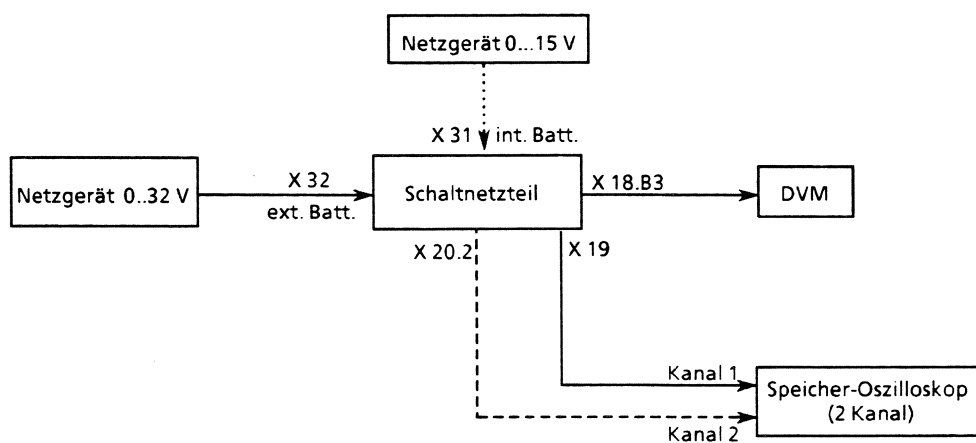
7.4.1.1 Lage der Steckbrücken und Abgleichpunkte



7.4.1.2 Ansteuerenteil

7.4.1.2.1 SWITCH-ON und RELAY POWER SUPPLY

a) Meßaufbau:



b) Voreinstellung:

DVM an X18.B3 anschließen, Stromversorgungsgerät an X32 (ext. Batt.) anschließen.

Netzschalter auf der Rückseite und Einschalter auf der Frontplatte in Aus-Stellung bringen.

c) Messung + Abgleich:

- ▶ Eingangsspannung langsam von 0 V auf 10 V erhöhen.
Der Eingangsstrom in den Ext. Batt.-Eingang bleibt < 1 mA
Spannung an X18.B3 0 V
- ▶ Gerät einschalten.
Eingangsstrom 50 mA ± 20 mA
Die Standby-LED blinkt
Spannung an X18.B3 9,1... 9,4 V
- ▶ Voltmeter von X18.B3 entfernen und an X18.B5 anschließen.
Mit R130 Spannung an X18.B5 einstellen auf 5 V ± 50 mV

7.4.1.2.2 RELAY CONTROL LOGIC und RELAY INTERFACE

a) Meßaufbau:

(s. Kap. 7.4.1.2.1)

b) Voreinstellung:

Kanal 1 des Speicheroszilloskops (5 V/Div; 20 ms/Div) an X19,
Kanal 2 an X20.2 anschließen,
Triggerung auf Kanal 2.
Kurzschlußbrücke auf X185.2 → 3 aufstecken.

c) Messung und Abgleich:

- ▶ Eingangsspannung an X32 (ext. Batt.) langsam erhöhen,
bis die LED's H20, H30, H40, H50 leuchten.
Die Einschaltswelle liegt bei 11,8 V ± 0,1 V
Eingangsstrom in X32 (ext. Batt.) < 3 A
Die Standby-LED erlischt.
V114 ist gesperrt.
- ▶ Überprüfung der Schaltzeiten am Oszilloskop (Bild 7-18):
t1 (Kondensator- Aufladezeit) 60 ms ± 20 ms
t2 (+ 12 V- Einschaltverzögerung) 11 ms ± 3 ms

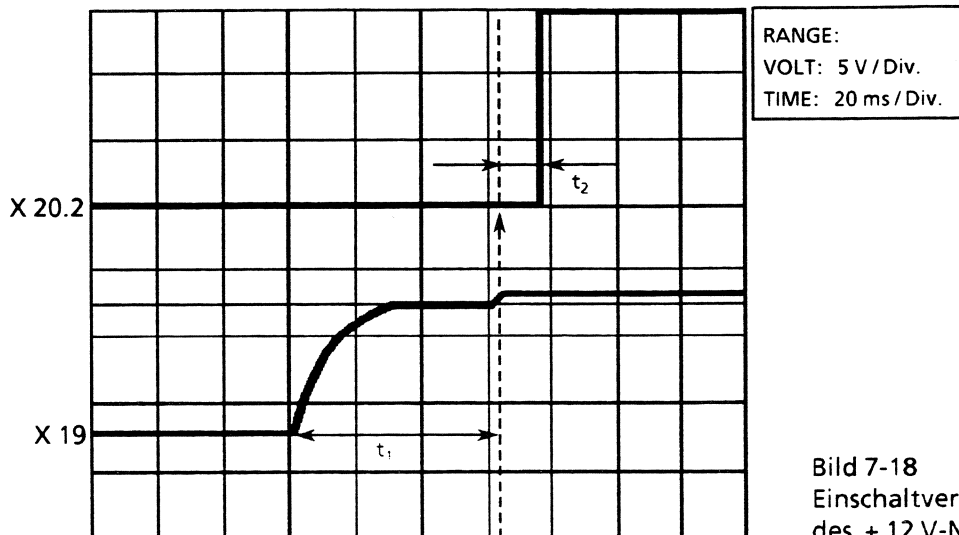


Bild 7-18
Einschaltverzögerung
des + 12 V-Netzteils

- ▶ Die Spannung an X32 (ext. Batt.) verringern, bis die LED's H20...H50 verlöschen.
Die Abschaltswelle liegt bei $11,0 \pm 0,1 \text{ V}$
Das Gerät ausschalten.
- ▶ Das Stromversorgungsgerät von X32 (ext. Batt.) abtrennen und an X31 (INT. BATT.) anschließen.
- ▶ Die Eingangsspannung langsam von 0 auf 11 V erhöhen.
Der Eingangsstrom bleibt 1 mA
Spannung an X18.B3 messen 0 V
- ▶ Das Gerät einschalten.
Die Standby-LED blinkt.
- ▶ Die Eingangsspannung an X31 langsam erhöhen, **aber nicht über 15 V**,
bis die LED's H10, H20, H30, H40 leuchten.
Einschaltswelle $11,8 \text{ V} \pm 0,1 \text{ V}$
V114 ist gesperrt.
- ▶ Die Spannung an X31 verringern, bis die LED's H10... H40 verlöschen.
Abschaltswelle $10,6 \text{ V} \pm 0,2 \text{ V}$
Das Gerät ausschalten.

7.4.1.3 Leistungsteil

7.4.1.3.1 SWITCHING REGULATOR + 5.4 V

a) Meßaufbau:

(s. Kap. 7.4.1.2.1)

b) Voreinstellung:

- Stromversorgungsgerät von X31 abtrennen und an X32 (ext. Batt.) anschließen.
Eingangsspannung + 12 V einstellen.
Kanal 1 des Oszilloskops an X80
1 V/Div; DC- Kopplung; 2 μs /Div; NON-STORE- Betrieb;
Kanal 2 (5 V/Div) an X81 anschließen

Triggerung auf Kan. 1.

Das Gerät einschalten.

Service-Funktion 10 (LCD-Hintergrundbeleuchtung) einschalten.

c) Messung + Abgleich:

- ▶ Periodendauer des Signals an X80 $9 \mu\text{s} \dots 15 \mu\text{s}$
Auf Kanal 1 des Oszilloskops ist ein stabiles Rechtecksignal ohne Jitter sichtbar.
- ▶ Eingangsspannung an X32 (ext. Batt.) von + 12 V auf + 35 V erhöhen.
Das Rechtecksignal auf Kan. 2 des Oszilloskops zeigt im gesamten Eingangsspannungsbereich kein Jittern.
Die Spannung an X20.4 bleibt konstant auf $5,35 \text{ V} \pm 0,1 \text{ V}$
- ▶ Die Eingangsspannung an X32 (ext. Batt.) auf + 26 V $\pm 0,1 \text{ V}$ einstellen.
- ▶ X20.4 über Amperemeter gegen GND kurzschließen
Der Kurzschlußstrom (Mittelwert) bleibt $< 2 \text{ A}$

7.4.1.3.2 SWITCHING REGULATOR + 12 V

a) Meßaufbau:

(s. Kap. 7.4.1.2.1)

b) Voreinstellung:

An X32 (ext. Batt.) + 12 V einspeisen.

Kanal 2 des Oszilloskops (5V/Div) an X50 anschließen.

Voltmeter an X20.2 anschließen.

c) Messung + Abgleich:

- ▶ Das Gerät einschalten.
Die LED's H20...H50 leuchten.
Der + 12-V- Schaltregler arbeitet nicht (kein Rechtecksignal auf Kan. 2 sichtbar).
- ▶ Die Eingangsspannung an X32 (ext. Batt.) erhöhen, bis LED H20 erlischt.
Der + 12-V- Schaltregler arbeitet
(Rechtecksignal auf Kan. 2 des Oszilloskops ist vorhanden).
Einschaltschwelle $15,5 \text{ V} \pm 0,2 \text{ V}$
Ausgangsspannung an X20.2 $12,6 \text{ V} \pm 0,2 \text{ V}$
- ▶ Die Spannung an X32 (ext. Batt.) verringern, bis der + 12-V- Schaltregler abschaltet.
Abschaltschwelle $14,5 \text{ V} \pm 0,2 \text{ V}$
- ▶ An X32 (ext. Batt.) + 26 V einspeisen.
Eingangsspannung an X32 (ext. Batt.) im Bereich 14,5 V...35 V variieren.
Rechtecksignal auf Kan. 2 des Oszilloskops zeigt kein Jitter.
- ▶ Stromversorgung von X32 (ext. Batt.) abtrennen.
Das Gerät ausschalten.
An X31 (INT. BATT.) einen variablen Hochlast-Widerstand 0..20 Ω , Strombelastbarkeit 5 A,
über ein Amperemeter anschließen.
R62 auf Linksanschlag stellen.
- ▶ Netzschalter an der Rückwand einschalten.
Den Laststrom am Hochlast-Widerstand auf 4,2 A voreinstellen.

- ▶ Mit **R62** Spannung an X31 auf $12\text{ V} \pm 0,1\text{ V}$ bei einem Laststrom von 4 A einstellen.
Falls erforderlich: Last nachstellen.
- ▶ Lastwiderstand auf $0\ \Omega$ (Kurzschluß) stellen.
Ausgangsstrom (Mittelwert) $< 1\text{ A}$
- ▶ Den Netzschalter ausschalten.
Den Hochlast-Widerstand von X31 entfernen.

7.4.1.3.3 SWITCHING REGULATOR -11 V / + 32 V

- a) **Meßaufbau:**
(s. Kap. 7.4.1.2.1)
- b) **Voreinstellung:**
An X32 (ext. Batt.) + 12 V einspeisen.
Kanal 2 des Oszilloskops (10 V/Div.) an die Kathode von V74 anschließen.
- c) **Messung + Abgleich:**
 - ▶ Das Gerät einschalten.
 - ▶ Die Spannung an X20.3 messen $-11\text{ V} \pm 0,2\text{ V}$
Die Spannung an X30.1/2 messen $30,7\text{ V} \dots 32\text{ V}$
 - ▶ Die Eingangsspannung an X32 (ext. Batt.) im Bereich $11\text{ V} \dots 35\text{ V}$ variieren.
Rechtecksignal auf Kan. 2 des Oszilloskops zeigt keinen Jitter.
Die Spannungen an X20.3 und an X30.1/2 bleiben innerhalb der Toleranz.
 - ▶ X20.3 über Amperemeter gegen GND kurzschließen.
Kurzschlußstrom $< 1\text{ A}$
Das Gerät ausschalten.

7.4.1.4 Gesamtes Schaltnetzteil

a) **Meßaufbau:**

(s. Kap. 7.4.1.2.1)

b) **Voreinstellung:**

- ▶ Kanal 1 des Oszilloskops (5 V/Div; DC- Kopplung; 10 ms/Div; Speicherbetrieb) an X19 anschließen.
- ▶ Kanal 2 (10 V/Div) an X18.A2 anschließen. - Triggerung auf Kan. 2 .
- ▶ Einen aufgeladenen + 12-V-Akkumulator an X31 (INT. BATT.) anschließen.
- ▶ Den Netzschalter drücken.

c) **Messung + Abgleich:**

Das Gerät einschalten.

- ▶ Alle SNT-Spannungen (+ 12 V, + 5,4 V, -11 V, + 31 V) liegen innerhalb der Toleranz.
- ▶ Den Netzschalter ausschalten.
Das SNT schaltet ohne Unterbrechung auf den Akkumulator um.
- ▶ Spannungsverlauf an X19 am Oszilloskop (Bild 7-19) prüfen.
- ▶ Die Spannung an X19 sinkt nicht unter 11 V.

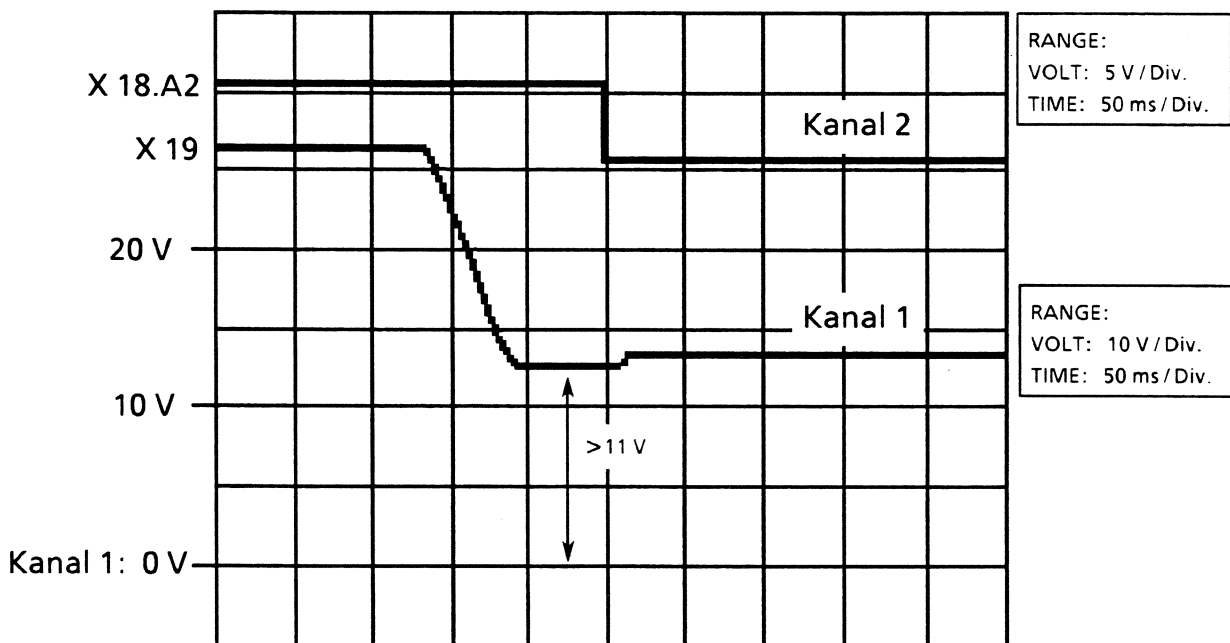


Bild 7-19 Spannungsverlauf an X19 bei Umschaltung von Netz- auf Akkumulatorbetrieb

- ▶ Kanal 2 des Oszilloskops (5 V/Div.) an X20.2 anschließen;
Triggerung auf Kan. 1
- ▶ Den Netzschalter wiedereinschalten.
Das SNT schaltet ohne Unterbrechung auf Netzbetrieb zurück.

- Überprüfung des Spannungsverlaufs an X20.2 am Oszilloskop (Bild 7-20):

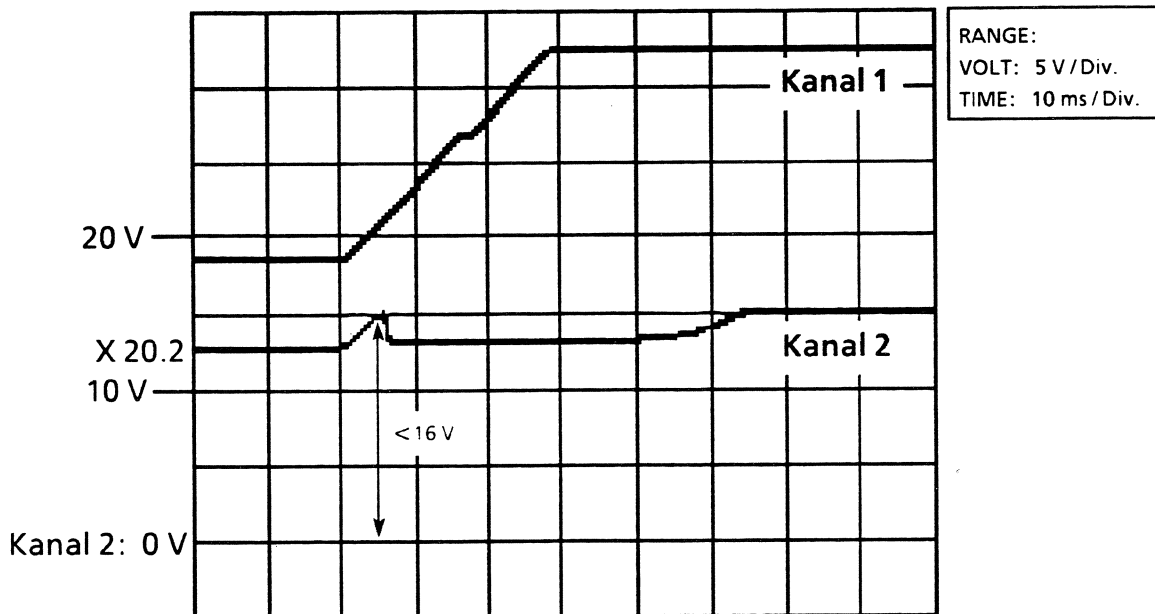


Bild 7-20 Spannung an X20.2 bei Umschaltung von Akkumulator- auf Netzbetrieb

- Die Spannung an X20.2 steigt nicht über + 16 V.
- Stromversorgungsgerät auf + 30 V Ausgangsspannung einstellen und an X32 (ext. Batt.) anschließen.
Den Akkumulator abtrennen.
- Den Netzschalter ausschalten.
Das SNT schaltet mit Unterbrechung auf externen Batteriebetrieb um.
- Überprüfung der Spannungsverläufe an X19 u. an X20.2 am Oszilloskop (Bild 7-21):
- Die Spannung an X19 fällt unter 10 V.
Umschaltzeit t_1 < 500 ms

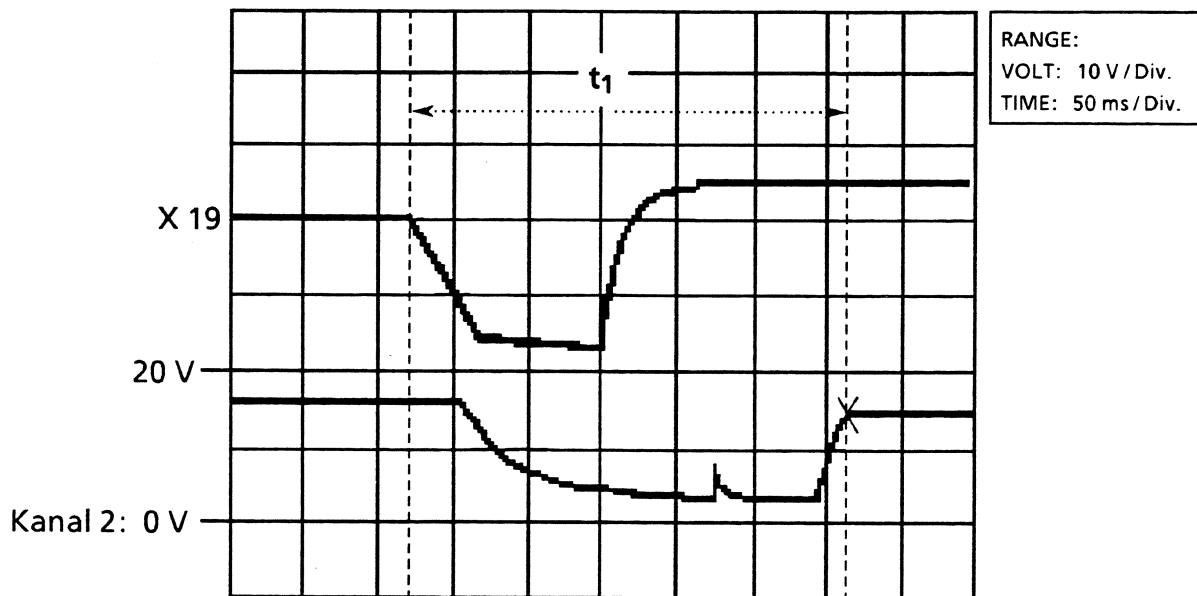


Bild 7-21 Die Spannung an X19 bei Umschalt von Netz- auf externen Batteriebetrieb

- ▶ Den Akkumulator wiederanschießen.
- ▶ Das Stromversorgungsgerät von X32 (ext. Batt.) entfernen. Das SNT schaltet mit Unterbrechung auf den Akkumulator um.
- ▶ Überprüfung der Spannungsverläufe an X19 u. X20.2 am Oszilloskop (Bild 7-5):
- ▶ Die Spannung an X20.2 fällt unter 10 V.
 Umschaltzeit t_2 < 300 ms

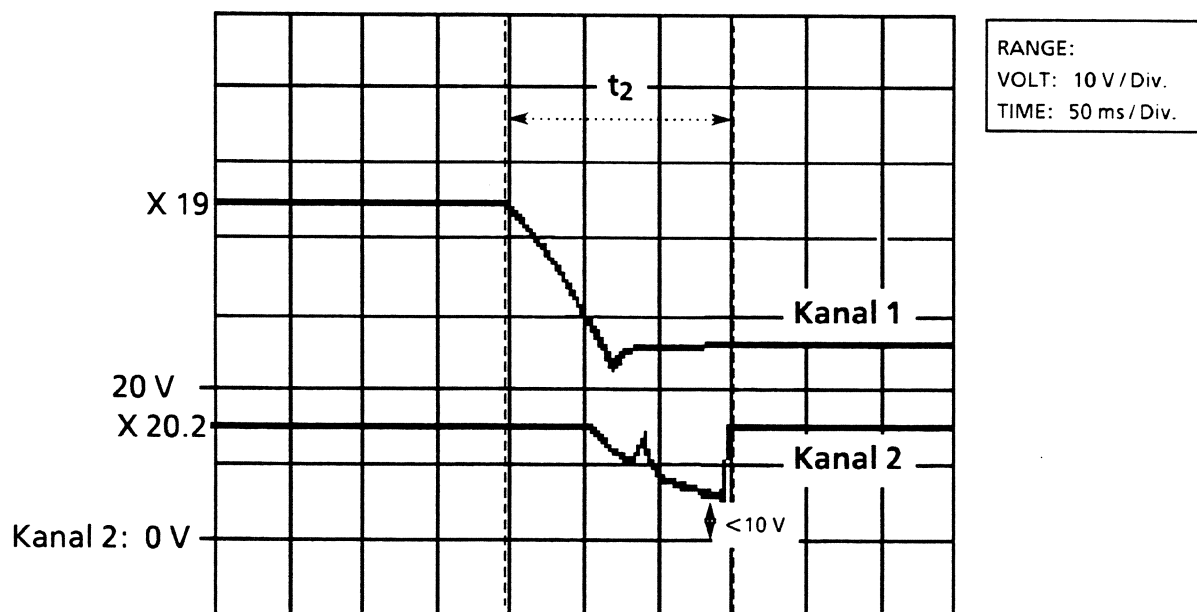


Bild 7-22 Spannung an X19 bei Umschaltung von ext. Batteriebetrieb auf Akkumulatorbetrieb

- ▶ Den Akkumulator abtrennen.
Das Gerät ausschalten.

7.4.1.5 FAULT SHUT DOWN

a) **Meßaufbau:**

(s. Kap. 7.4.1.2.1)

b) **Voreinstellung:**

Kurzschlußbrücke auf X185.1 -> 2 aufstecken.

X30.7 gegen GND kurzschließen.

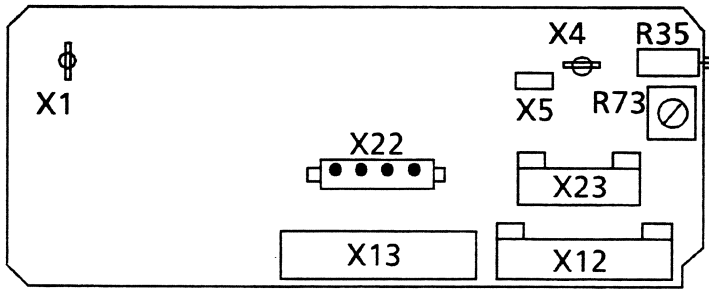
Stromversorgungsgerät (+ 12 V) an X31 anschließen.

c) **Messung + Abgleich:**

- ▶ Das Gerät einschalten.
Das SNT schaltet für 1...2 s ein, danach erfolgt eine automatische Abschaltung.
- ▶ Das Gerät ausschalten.
Kurzschluß an X30.7 entfernen.
- ▶ Das Gerät einschalten.
Alle SNT-Spannungen (+ 12 V, + 5,4 V, -11 V, + 31 V) erscheinen.
- ▶ X20.4 gegen GND kurzschließen.
Das SNT schaltet nach 1...2 s ab.

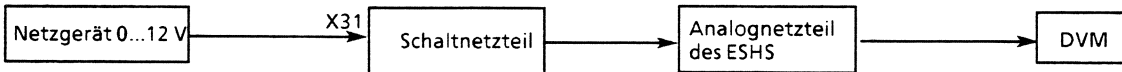
7.4.2 Analognetzteil

7.4.2.1 Lage der Steckbrücken und Abgleichpunkte



7.4.2.2 Reglerteil

a) Meßaufbau:



DVM: Digital-Voltmeter

b) Voreinstellung:

- Kurzschlußbrücke von K1 entfernen;
- Digitalvoltmeter an X1.1 anschließen.
- Kurzschlußbrücke auf X5.2 → 3 aufstecken.
- Stromversorgungsgerät (+ 12 V) an X31 anschließen.

c) Messung + Abgleich:

- ▶ Das Gerät einschalten.
Referenzspannung an X 1.1 $6,2\text{ V} \pm 0,25\text{ V}$
- ▶ Spannung an X31 bis zur Abschaltsschwelle erniedrigen.
Die Referenzspannung an X1.1 fällt ab um $< 2\text{ mV}$
- ▶ Kurzschlußbrücke auf X1.1 → 2 aufstecken.
- ▶ Spannung an X 13.4 mit R 35 einstellen auf $-10\text{ V} \pm 1\text{ mV}$
Spannung an X 13.6 $10\text{ V} \pm 10\text{ mV}$
Spannung an X 12.5 $28\text{ V} \pm 30\text{ mV}$
- ▶ Eingangsspannung an X31 bis zur Abschaltsschwelle absenken.
Die Spannung an X13.6 sinkt um $< 5\text{ mV}$
- ▶ Die Verriegelung entfernen und alle Baugruppen herausdrücken.
Die Spannung an X13.4 ändert sich um $< 2\text{ mV}$
Die Spannung an X13.6 ändert sich um $< 2\text{ mV}$
Die Spannung an X12.5 ändert sich um $< 20\text{ mV}$
- ▶ X13.4 über Ampèremeter gegen Masse kurzschließen.
Kurzschlußstrom $50 \dots 300\text{ mA}$
X13.6 über Amperemeter gegen Masse kurzschließen.
Kurzschlußstrom $100\text{ mA} \dots 500\text{ mA}$

X12.5 über Amperemeter gegen Masse kurzschließen.

Kurzschlußstrom 50 mA ... 70 mA

7.4.2.3 Voltage Monitoring Circuit

a) **Meßaufbau:**
(s. Kap. 7.4.2.1)

b) **Voreinstellung:**

Steckverbindungen X12 und X13 vom Motherboard abziehen (Das Netzteil läßt sich nicht mehr über den On/Standby-Schalter 9 einschalten).

Kurzschlußbrücke auf X1.2 → 3 stecken.

Den Netzschalter einschalten.

X12.6 mit GNDA verbinden. Das Netzteil schaltet sich ein.

c) **Messung + Abgleich:**

▶ Spannung an X 4.1 messen $6,25\text{ V} \pm 0,25\text{ V}$

▶ An X12.3 variable Spannung 9,5 V ... 10,5 V einspeisen.
Mit R73 Überwachungsfenster so einstellen,
daß die Schaltschwellen symmetrisch zu + 10 V an X12.3 liegen.
Falls sich die Spannung innerhalb des Fensters befindet,
leuchtet die LED 37 an der Rückwand.

Untere Fehlergrenze $9,67\text{ V} \pm 50\text{ mV}$

Obere Fehlergrenze $10,34\text{ V} \pm 50\text{ mV}$

▶ Das Netzteil ausschalten und X12 und X13 wiederaufstecken.
Kurzschlußbrücke auf X5.1 → 2 stecken.
Kurzschlußbrücke auf X1.1 → 2 stecken.

▶ Den Netzschalter und den On/Standby-Schalter einschalten.
Die LED 37 leuchtet.

7.5 Endprüfung

▶ Den Netzschalter 25 einschalten.

Rohspannung an X10.1 bei $220\text{ V} \pm 2\text{ V}$

am Netzeingang $33\text{ V} \pm 2\text{ V}$

▶ Den On/Standby-Schalter 9 einschalten.

Die "Supply ok"-LED an der Rückwand leuchtet.

Spannung an X3.2 gegen X3.1 $5,35\text{ V} \pm 0,2\text{ V}$

Spannung an X3.6 gegen X3.9 $13,7\text{ V} \pm 0,3\text{ V}$

Spannung an X3.8 gegen X3.9 $13,7\text{ V} \pm 0,3\text{ V}$

Spannung an X3.5 gegen X3.9 $+10\text{ V} \pm 50\text{ mV}$

Spannung an X3.4 gegen X3.9 $-10\text{ V} \pm 50\text{ mV}$

Spannung an X2.5 gegen X3.10 $+28\text{ V} \pm 0,1\text{ V}$

- ▶ X3.2 gegen X3.1 kurzschließen.
Das Netzteil schaltet nach 1...2 Sec. ab und bleibt abgeschaltet.
- ▶ Den Kurzschluß aufheben.
Das Netzteil bleibt abgeschaltet.
- ▶ Den On/Standby-Schalter aus- und wieder einschalten.
Die "Supply ok"-LED37 an der Rückwand leuchtet.
X3.5 gegen X3.10 kurzschließen.
Das Netzteil schaltet nach 1...2 Sec. ab und bleibt abgeschaltet.
- ▶ Den Kurzschluß aufheben.
Das Netzteil bleibt abgeschaltet.
- ▶ Die Rückwand vom Netz abtrennen.
Den On/Standby-Schalter ausschalten.
- ▶ An X32 (ext. Batt.) + 24 V einspeisen.
Den On/Standby-Schalter einschalten.
Die "Supply ok"-LED37 muß leuchten.

7.6 Zerlegung und Zusammenbau

- ▶ Oberen und unteren Gehäusedeckel entfernen (s. Kap.4).
- ▶ Zur Rückwand führende HF-Kabel von den Baugruppen abziehen.
- ▶ Sieben äußere Kreuzschlitzschrauben in der Rückwand herausdrehen.
- ▶ Die Rückwand vorsichtig nach hinten herausklappen.
- ▶ Zum vollständigen Herausnehmen die Verriegelungen der beiden Steckverbindungen zum Motherboard lösen und die Stecker X2 und X3 abziehen.
Anschließend die beiden Flachbandkabel-Steckverbindungen zum CPU-Board durch Abziehen der Stecker X 221 und X 222 auftrennen.
- ▶ Den Rückwanddeckel abschrauben.
- ▶ Beim Aus- und Einbau der Schaltnetzteil- oder der Analognetzteilplatte ist darauf zu achten, daß die unter den Leistungshalbleitern angebrachte Wärmeleitfolie nicht beschädigt wird.

7.7 Externe Schnittstellen

Anschl.-Punkt	Name	Signal Beschreibung	R i	A r	Wertbereich	P t	Bild	Bemerkung
X2.1	ON*		E	A	0 ... 33 V			z. On/Standby-Schalter
X2.2	NTC2		E	A				NTC auf Motherboard
X2.3	+ 10 VS		E	A	+ 10 V \pm 10 mV	P		Sense auf Motherboard
X2.4	- 10 VS		E	A	- 10 V \pm 10 mV	P		Sense auf Motherboard
X2.5	+ 28 V		A	A	+ 28 V \pm 100 mV max. 50 mA	P		
X2.6	STDBY		A	A	0 ... 5 V			Standby-LED auf Display Board
X2.7	INT. SUPPLY		A	A	0 ... 5 V			High bei Stromentnahme aus int. Batterie
X2.8	RES*		A	D	HCT			Reset für CPU
X2.10	NTC2		E	A				NTC auf Motherboard
X3.1	GNDD			A				Digitalmasse
X3.2	+ 5 VD		A	A	+ 5.35 V \pm 0,2 V max. 4 A			
X3.3	+ 5 VD		A	A	+ 5.35 V \pm 0,2 V			
X3.4	- 10 V		A	A	- 10 V \pm 50 mV max. 1,5 A	P		
X3.5	+ 10 V		A	A	+ 10 V \pm 50 mV max. 2 A	P		
X3.6	+ 12 V		A	A	10,8 ... 15,5 V	P		max. 4 A aus 10 V + 12 V + int. Batterie
X3.7	+ 5 VA		A	A	+ 5.35 V \pm 0,2 V	P		
X3.8	INT. BATT.		B	A	10,8 V ... 14,9 V	P		Anschluß für interne Batt.
X3.9	GNDA			A				Analogmasse
X3.10	GNDA			A				Analogmasse



ROHDE & SCHWARZ

SERVICE DOCUMENTS

Rear Panel

1002.9753.02

Contents

	Page
7	Testing and Repair of the Module 7.1
7.1	Function Description 7.1
7.1.1	Switching Power Supply 7.1
7.1.1.1	Switch-on and Monitoring Logic 7.1
7.1.1.2	Switching Regulators 7.7
7.1.2	Analog Power Supply 7.9
7.1.2.1	Generation of Reference Voltage and -10V Regulator 7.9
7.1.2.2	Regulator + 10 V and + 28 V 7.9
7.1.2.3	Voltage Monitoring 7.9
7.2	Test Instruments and Utilities 7.10
7.3	Troubleshooting 7.11
7.3.1	Tests Prior to Removal of the Rear Panel 7.11
7.3.2	Tests Subsequent to Removal of the Rear Panel 7.12
7.3.3	Troubleshooting in the Switching Power Supply 7.13
7.3.4	Troubleshooting in the Analog Power Supply 7.20
7.4	Testing and Adjustment 7.23
7.4.1	Switching Power Supply 7.23
7.4.1.1	Location of Jumpers and Adjustment Points 7.23
7.4.1.2	Control Section 7.23
7.4.1.2.1	SWITCH-ON and RELAY POWER SUPPLY 7.23
7.4.1.2.2	RELAY CONTROL LOGIC and RELAY INTERFACE 7.24
7.4.1.3	Power Section 7.25
7.4.1.3.1	SWITCHING REGULATOR + 5.4 V 7.25
7.4.1.3.2	SWITCHING REGULATOR + 12 V 7.26
7.4.1.3.3	SWITCHING REGULATOR -11 V / + 32 V 7.27
7.4.1.4	Complete Switching Power Supply 7.28
7.4.1.5	FAULT SHUT DOWN 7.31
7.4.2	Analog Power Supply 7.32
7.4.2.1	Location of Jumpers and Adjustment Points 7.32
7.4.2.2	Regulators 7.32
7.4.2.3	Voltage Monitoring Circuit 7.33

	Page
7.5	Final Test 7.33
7.6	Removal and Installation 7.34
7.7	External Interfaces 7.35
	Circuit diagrams
	Parts list
	Plans

7 Testing and Repair of the Module

7.1 Function Description

(cf. circuit diagram 1002.9753 S)

The rear panel of the ESHS/ESVS is a compact unit containing the entire components for generation of the supply voltages required by the instrument. The power supply unit can be divided into 3 function units:

- The power transformer R1 in conjunction with the rectifier bridge V1, the external battery input X32 or the internal battery input X13.7 provide the raw voltage for operation of the switching power supply.
- The switching power supply generates the supply voltages + 5 V, + 12 V and the pre-stabilized voltages -11 V and + 31 V from this raw voltage.
- The analog power supply unit provides the supply voltages ± 10 V and + 28 V required for operation of the analog boards.
(Lead-through filter, blower, controlled by thermostatic switch on the motherboard)

The switching power supply unit and the analog power supply unit are located separately in closed chambers in order to prevent emission of RF interferences. All input and output voltages of the switching power supply unit pass through the lead-through filter.

7.1.1 Switching Power Supply

The Switching Power Supply module is located in the middle, big chamber of the rear panel. It contains the 3 switching regulators V51, V100 and V110 (cf. block diagram 1003.7702.01S, sheet 1) and the switch-on and monitoring logic which selects the operating mode of the power supply depending on the current source applied (cf. Operating Manual, Section 2).

7.1.1.1 Switch-on and Monitoring Logic

The switch-on and monitoring logic controls the relays K1 to K5 and activates the switching regulators V51, V100 and V110. It switches off the power supply unit, if an output voltage deviates from its rated value, e.g. caused by a short-circuit in the instrument, a defective switching regulator component or by a low input voltage due to a discharged battery.

a) Power-on with internal or external battery operation

The relays K1 to K5 are opened in the standby/off position of the ON switch 9 (front panel); the input voltage applied at X10.3 (EXT. BATT) or at X20.1 (INT. BATT) is not passed to the common input summation point X19 of the switching regulators. Only the SWITCH ON and SOURCE VOLTAGE MONITORING circuits are connected to the current sources via V112, V113 or R145, R160. The cutoff current flowing to ground of the reverse-biased transistors V122 and V123 or the voltage dividers R160, R161, R145, R146 can be neglected compared to the self-discharge current of the battery.

With the ON switch being pressed, X30.6 is connected to ground. The VMOS transistor V111 connects through and reduces the base potential of V123 such that V123 becomes low-impedance. The input X18.B3 of the RELAY POWER SUPPLY circuit is thus applied a voltage between 11 V and 32 V depending on the source connected, via V114. From this voltage, the voltage + 5 V REL is generated in the linear controller V127, N111-C and the voltage + 10 V REL is generated in the low-drop linear controller V124, V126, N111-A by means of the 1.2 V reference voltage component V128. + 5 V REL and + 10 V REL are used as reference and supply voltages for the switch-on logic.

The function unit SOURCE VOLTAGE MONITORING monitors the battery voltage applied at X10.3 or X20.1. The voltages are passed to the comparators N130-B, N130-C via the buffers N150-A and N150-B. The hysteresis by R166, V166 or R155 prevents the power supply unit from switching on with discharged battery.

- **Only internal battery operation:**

With exceeding the response threshold of N130-B the switching signal TH.INT. assumes high level (+ 5 V).

Since no other current source is connected, the switching signals TH.N and TH.E assume low level (0V). The output signal DE* of the FAULT SHUTDOWN monitoring logic (cf. Section 7.1.1.1d) assumes high level during the switch-on procedure. The internal-battery-status output X30.9 assumes high level, the LED H10 lights up, V181 connects through and the relay K1 picks up. V183 is also through-connected by D172-B, H20 lights up and K2 also picks up.

- **External battery operation:**

With exceeding the response threshold of N130-C the switching signal TH.E assumes high level. When no A.C. voltage is supplied, TH.N assumes low level such that even with internal battery connected K1 cannot pick up. V195 is through-connected via the ON delay R174, C174, D176-E/F, D178-A, the LED H50 lights up and K5 picks up.

- **Precharging the filter capacitors:**

The voltage U_E passed to K4.5/8 via K5 or K1 and K2 is monitored in the comparator N140-A. When exceeding the switching threshold $U_E = 10 \text{ V}$, the comparator output N140.13 becomes high-impedance and C171 charges to + 5 V via R171. The input capacitors C49, C51, C70, C71, C80 and C81 of the switching regulators are precharged via the power resistor R3; all switching regulators are disabled via the inhibit inputs, K3 is open, thus, no current can flow into the instrument.

As soon as the voltage at C171 exceeds the response threshold of the Schmitt trigger D 176-C, V193 connects through, H40 lights up and K4 picks up. (cf. fig. 7-1)

If, with external battery operation, the input voltage $U_E < 15 \text{ V}$, the step-down regulator V51 can no longer generate the output voltage + 12 V with high load currents, which is why it must be bypassed. The switchover threshold $U_E = 15 \text{ V}$ is monitored by the comparator N140-B. The hysteresis with R138 prevents K2 from continuously switching with external battery voltages around the switching threshold. With $U_E < 15 \text{ V}$, the switching signal $U_E < 15 \text{ V}$ assumes high level, V183 is through-connected by D175-A and D172-A, H20 lights up and K2 picks up.

With the ON switch 9 pressed, the cathode of V121 is applied to ground. Thus, the switching signal OP* assumes low level. After K4 picked up, all inputs of the AND gate D175-B assume high level, such that V185 is through-connected via the delay circuit R170, C170, D176-A/B, H30 lights up and K3 picks up (cf. fig. 7-1). Simultaneously, the INH2 output X18.B2 assumes low level, thus initiating the switching regulator V100. V180 becomes high-impedance thus initiating the flyback converter V110. When $U_E > 15 \text{ V}$ with external battery operation, K2 is in normal position: the cathode of V179 is applied to U_E potential via the NC contact K2-D, which is why the INH1 output X18.B1 also assumes low level; thus, V51 is initiated, too.

The internal impedance of the battery connected is increased when the battery is nearly exhausted or due to ageing. With response of the relay K3 and capacitive + 12 V load this may lead to a short-time drop of the voltage U_E below the + 10V switching threshold of K4. The switching threshold of K4 is therefore decreased by R134, C134 and V134.

During the start-up period, the entire switch-on and monitoring logic is supplied via V123, the input voltage of the linear controller X18.B3 may thus be in the range from 11 to 33 V. To reduce the power

loss and to ensure that the switch-on logic and the instrument are supplied by the same source, the current supply of the relay power supply is provided by V115 when the +12V voltage is internally stable. N111-B monitors the +12V voltage and connects through V122 when the threshold is exceeded. Thus, the VMOS transistor V111 is reverse-biased and V123 does no longer conduct either.

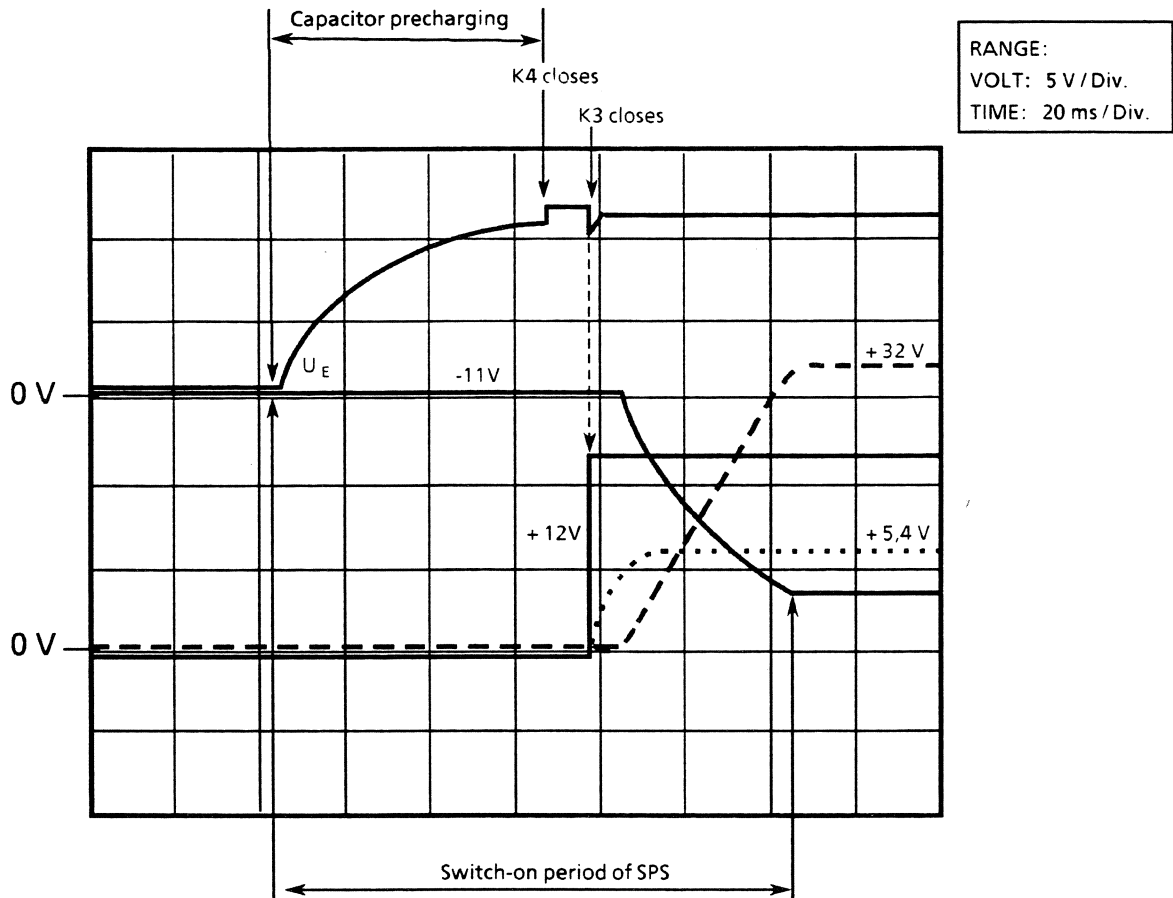


Fig. 7-1 Switch-on procedure with internal battery operation

- **Undervoltage indication**

If the internal or external battery voltage is below the switch-on threshold with switch-on, D171.6 assumes low level; the standby LED 37 connected to X30.3 blinks; the relays do not pick up. If the battery voltage drops below the switch-off threshold during operation, the relays K1 to K5 are de-energized; the standby LED blinks, too.

b) Switch-on with mains operation

The operation on mains supply differs from the battery operation modes by the additional standby function.

With the power connector 25 on the rear panel of the instrument switched on, the rectified raw voltage +24 V_{unreg} is first passed to the input X10.1. F10 prevents the power transformer from being destroyed by a short-circuit in the switching regulators. If the instrument is operated on external battery, the relay K5 is protected against short-circuits by V5 via the smoothing capacitor C5 during the switch-on period.

When the ON switch 9 is in standby position, the input voltage is routed via V117 and K3-D to the RELAY POWER SUPPLY. The comparator N130-A monitors the increase of the raw voltage and in case it exceeds the switching threshold switches on the relay K1 via D172-A, V181. Precharging of the input Cs of the switching regulators and addressing of K4 is carried out as with battery operation (cf. Section

7.1.1.1.a). X30.3 assumes high level, the standby LED 37 on the front panel lights up. X18.B1 assumes low level and thus, the 12-V switching regulator V51 is active and charges an internal battery connected to X20.1 via V60 and K1.

With the ON switch 9 pressed the switching signal OP* assumes low level, the standby LED 37 goes out and K3 switches on as with battery operation; the switching regulators V100 and V110 are activated. The NC contact K3-D opens thus ensuring that, upon termination of the switch-on procedure, the 12-V voltage is supplied to the switch-on and monitoring logic via V115 also with A.C. supply.

Table 7-1 SPS mode and condition of the relays depending on the current source

- + : Relay contact in operated condition, i.e. switching regulator active LED Hxx is illuminated
 - : Relay contact in normal condition, i.e. switching regulator inactive. LED Hxx is not illuminated
- The relays are illustrated in normal condition in the circuit diagram.

Operating mode	K1	K2	K3	K4	K5	V51	V100/ V110	N130 .13	N130 .14	N130 .1	N140 .13	N140 .14
	H10	H20	H30	H40	H50							
INT Batt.	+	+	+	+	-	-	+	L	H	L	H	H
Ext. Batt. < 15 V	-	+	+	+	+	-	+	L	L	H	H	H
Ext. Batt. > 15 V	-	-	+	+	+	+	+	L	L	H	H	L
Mains; Standby	+	-	-	+	-	+	-	H	H*	L	H	L
Mains; On	+	-	+	+	-	+	+	H	H*	L	H	L

*) : Only with int. batt. connected (Mod. 10)

c) Change of operating mode

● External battery operation

If the receiver is operated on external battery, the +12V-switching regulator V51 is deactivated if $U_{batt} < 15.5 \text{ V}$; the +12V output X20.2 is directly connected to the input X10.3 via K3, K2 and K5. When the battery voltage exceeds the switchover threshold +15.5 V, K2 opens; simultaneously, the INH1 output X18.B1 assumes low level; V51 is activated. The output voltage shortly drops below +10 V. When the battery voltage drops below 14.5 V with V51 activated, K2 closes; the NC contact K2-D deactivates V51 via D180-D. No voltage dip occurs.

● Battery-backed mains operation

If a voltage dip occurs with mains operation, an uninterrupted switchover to internal battery operation is required. Therefore, with dropping input voltage at X10.1, the battery current is supplied to the switching regulators V100 and V110 via V3 until K2 bypasses the diode. When the A.C. voltage increases again, K2 opens with $U_E > 15.5 \text{ V}$; the switching regulators are supplied by the mains again. V60 remains deactivated during the build-up time of the regulator V51 which is deactivated with internal battery operation; the +12-V output is then supplied by the internal battery until V51 has reached the rated output voltage. No voltage dip occurs.

- **Changeover to external battery operation**

The changeover from mains or internal battery operation to external battery operation must not be uninterrupted, since the relay contacts K5-B/C would be destroyed with response of K5. Therefore, the drop of the input voltage at X10.1 is monitored for changeover from mains to external battery operation (cf. fig. 7-2). When the voltage drops below the 12V-threshold, D175.8 assumes high level and charges C174. Without an active source applied, U_E continues dropping until $U_E = 10\text{ V}$; then the relays K3 and K4 open and the switching regulators are deactivated. With switch-off, the delay circuit for K3 is bypassed by means of V170. If the voltage in C174 reaches the threshold value of the Schmitt trigger, K5 picks up and charges the input capacitors of the switching regulators as with switch-on. The subsequent process corresponds to that during switch-on with external battery operation (cf. Section 7.1.1.1.a).

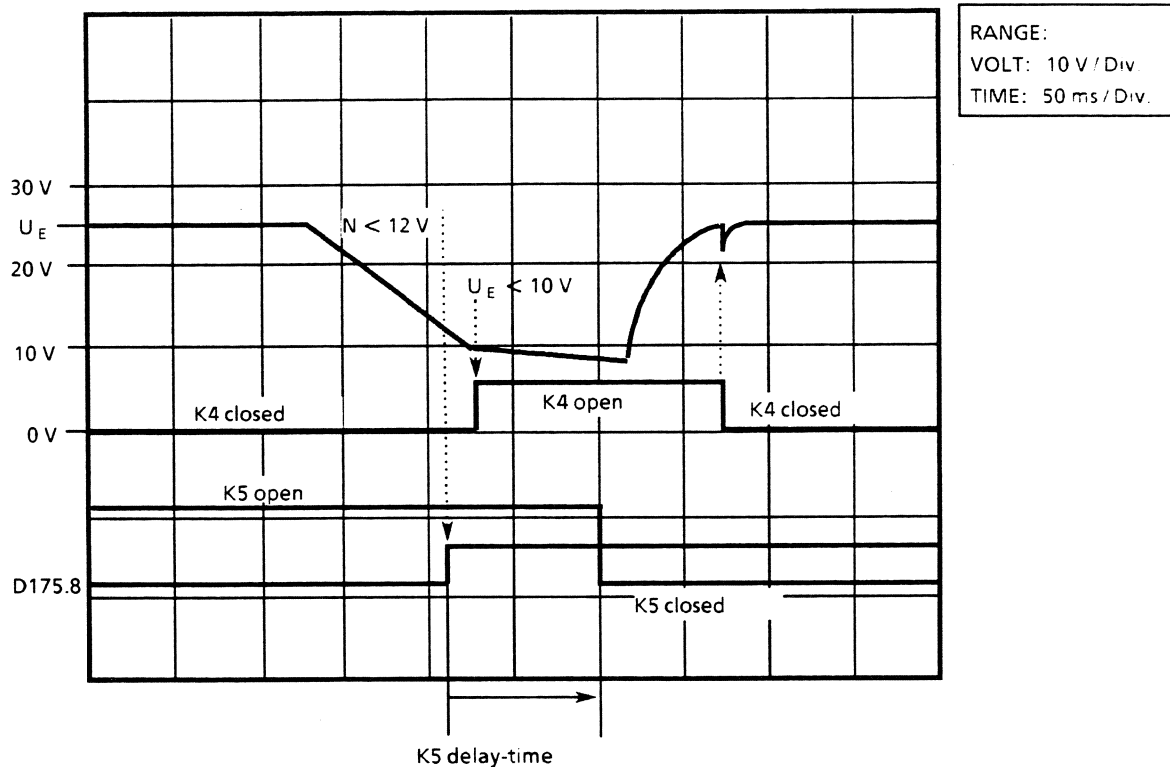


Bild 7-2Fig. Changeover from mains to external battery operation with $V_{\text{batt}} = 24\text{ V}$

The changeover from internal to external battery operation and vice versa is initiated by a voltage drop below the lower threshold value $+10.8\text{ V}$ at X20.1. It corresponds to the changeover to/from mains operation. With switch-off, the delay circuit for K5 is bypassed by means of the connection between D175.8 and D178.1.

d) Monitoring circuit

The FAULT SHUTDOWN circuitry monitors the switch-on procedure and deactivates the power supply if an error occurs during operation.

- **Switch-on monitoring**

When pressing the ON switch 9 D170.8 assumes high level; C190 is charged by means of R191. The monoflop D185-B is thus triggered and the flip-flop D190-A is set; the output DE* assumes high level and the switch-on procedure starts as described in Section 7.1.1.1a/b. When all output voltages of the analog power supply unit have reached their rated values (cf. Section 7.1.2) the POWER FAIL* input X30.7 assumes high level after approx. 1 s.

A high level at the reset* input D178.10 indicates that the 5.4 switching regulator, the output voltage of which is directly routed into the instrument, is working properly. The input D190.2 of the D flip-flop also assumes high level. After the time constant of approx. 2 s. determined by C185, D190 is triggered by the rising edge at pin 3 and accepts the high signal of pin 2. The level at output DE* remains high, the power supply unit remains switched on.

- **Switching on in case of a fault**

If a supply voltage does not reach its rated value, e.g., due to a short circuit in the instrument, the level at D190.2 remains low; thus, DE* assumes low level after 2 s caused by the positive edge at D190.3. The relays K2, K3, and K5 become de-energized; the instrument switches off (cf. fig. 7-3).

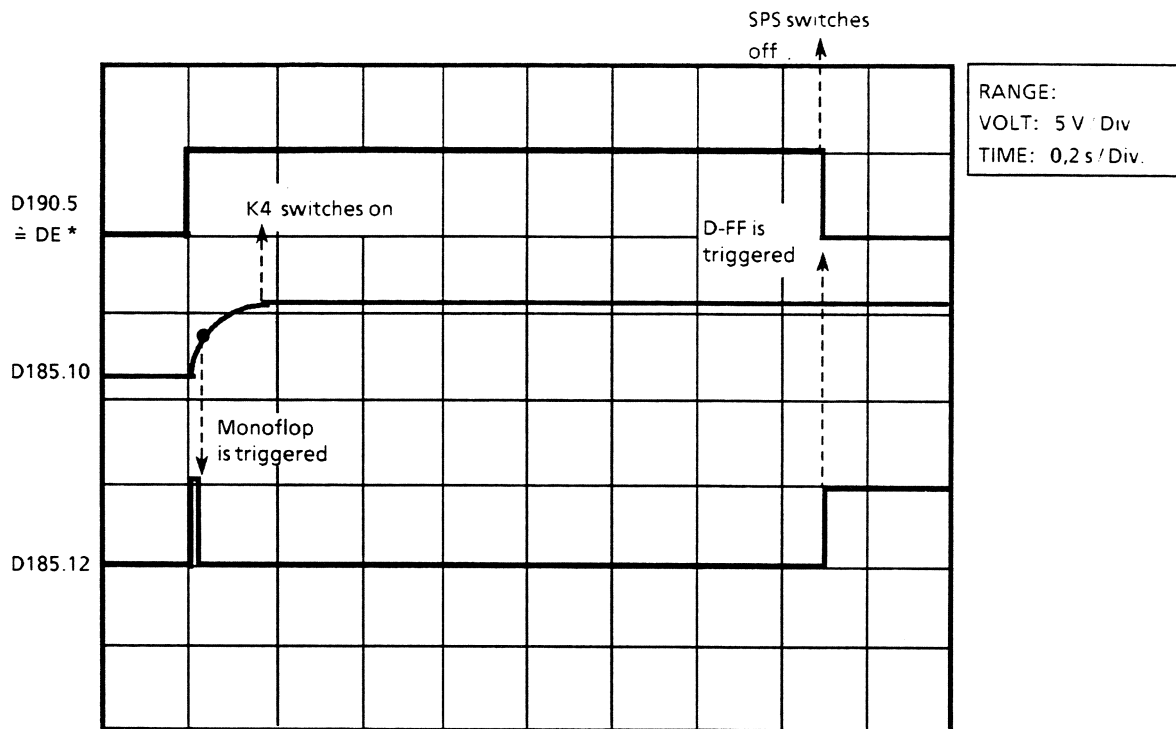


Fig. 7-3: Switch-on in case of a fault

- **Fault shutdown during operation**

If the current input from an output voltage of the analog power supply exceeds the maximum value during operation, e.g., caused by a short circuit in the instrument, the current limiting of the respective analog regulator responds without delay (cf. Section 7.1.2); X30.7 assumes low level. In case of a short circuit of the 5.4V output voltage, the internal (Mod. 02) or external (Mod. 03) current limiting of the switching regulator V100 also responds without delay; D178.10 assumes low level. The monoflop D185-B is triggered by the falling edge at pin 9. If the short circuit still remains after a period of 2 s, i.e., the level at D190.2 remains low, the output DE* assumes low level caused by the rising edge at D190.3. The instrument is switched off.

The time constant of the monoflop is selected such that the voltage dip which occurs, e.g., with changeover from A.C. supply to external battery operation, does not lead to disconnection of the power supply.

The monitoring logic can be disabled for service purposes by plugging the shorting jumper from X185.1/2 to X185.2/3.

7.1.1.2 Switching Regulators

The input voltage of the switching regulators V51, V100 and V110 may vary between 10.8 V and 33 V depending on the voltage source connected. It can be checked at the test point X19 (cf. circuit diagram 1003.7702.015, sheet 2). The voltage source (mains, external or internal battery) is selected by the switch-on and monitoring logic (cf. Section 7.1.1.1). The switching frequency of all regulators is 100 kHz. The regulators are synchronized to avoid AF interferences. The 100-kHz sawtooth signal used for synchronization can be checked at test point X80. Fig. 7-4 illustrates the internal circuit of the integrated switching regulator component L296. The power circuit of the regulator can be disconnected by means of a switching signal at pin 6. The switching point of the internal current limit can be varied by the external elements via pin 4.

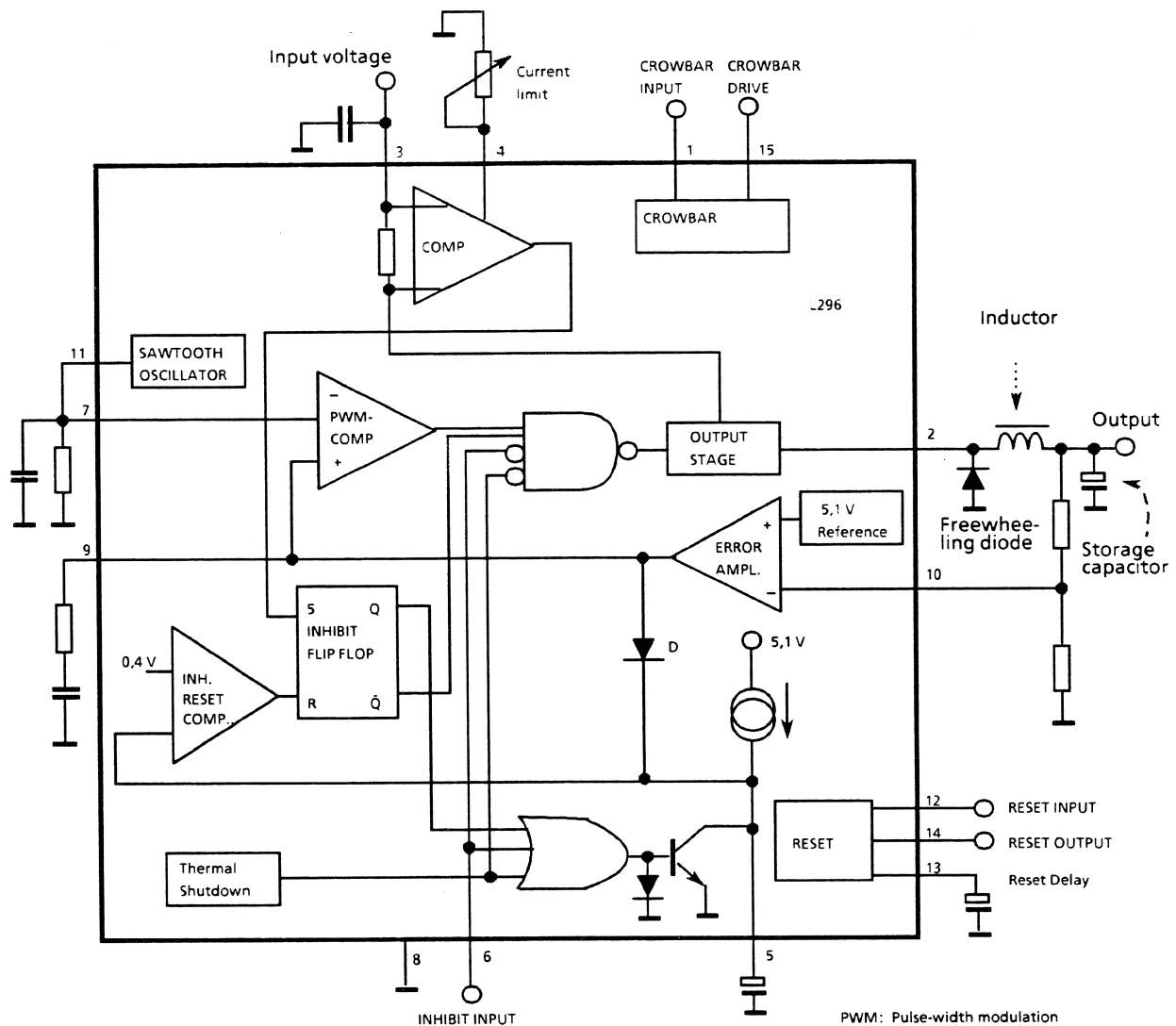


Fig. 7-4 Principle circuit of the switching regulators

a) Switching regulator + 5,4 V

The step-down regulator V100 generates the 5.4V supply voltage required for operation of the digital boards from the input voltage applied at X19. The input voltage passes to the integrated switching regulator V100 via the lowpass filter C80, L80, L81, which prevents the emission of noise voltages at the input of the switching power supply. The internal sawtooth generator, which provides an output signal at X80, generates the switching signal for the integrated power transistor. The frequency is determined by R81 and C83. The sawtooth signal is also used as reference for the switching regulators

V51 and V110. A square-wave signal is generated at X81. The amplitude of this signal depends on the input voltage at V100.3 and its duty cycle depends on the load current. The free-wheeling diode V94, the storage capacitor C90 and the input blocking capacitor C81 are routed to the common ground neutral GND2. The inductors L90 and L91 are designed in accordance with the permitted maximum load current (Mod 01: 4 A; Mod 03: 6 A). Mod 03 additionally contains the external switching transistor V90 and the external current limit N2-C, V96. The d.c. resistance of L91 is used as measuring shunt. The response threshold of the current limiting can be set using R91. In case of a short circuit of the internal or external switching transistor the thyristor V101 connects through and thus prevents the destruction of further components in the instrument.

b) Switching regulator + 12 V

The theory of operation corresponds to the description given in Section 7.1.1.2 a) except for the external current limiting fitted in Mod. 02. Since, with A.C. supply, the regulator charges the internal accumulator apart from generating the +12V supply voltage, the output voltage is corrected depending on temperature and load current. The temperature inside the instrument is measured by means of an NTC resistor on the motherboard. As is illustrated in fig. 7-5, the output voltage can be determined according to the following formula:

$$U_{-12V} = 5,1V \cdot \frac{R_{53} + R_{55} // R_{NTC} // R_{CE(V55)}}{R_{53}}$$

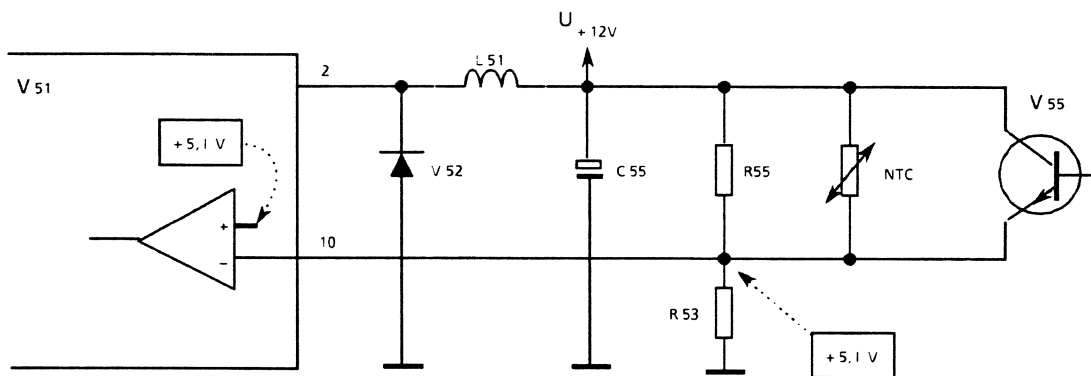


Fig. 7-5 Voltage regulation of the +12V switching regulator depending on load current and temperature

N2-A and V55 are used to prevent that the sum of battery load current and +12V load current exceed the maximum value of 4 A. Thus, operation of the instrument is possible with simultaneous charging of the battery.

c) Switching regulator -11 V/ + 31 V

The regulator V110 consisting of V74, C77 and T1 has the function of a flyback converter for generation of the negative supply voltage -11 V. In standby mode, the GND socket V110.8 is applied to ground potential; V110 is disabled by a positive voltage at pin 6. During operation, the negative output voltage -11 V is used as reference potential for the regulator. C72 is used to disconnect the d.c. voltage with a change of the reference potential; the correct d.c. operating point for the synchronization input is adjusted by the clamp circuit R70, R75 and V70. The +31V-voltage is provided by the secondary winding of T1. Due to the increased rating of components with flyback-converter operation the efficiency of the -11V-regulator is lower than that of the two step-down regulators.

7.1.2 Analog Power Supply

The analog power supply generates the +10 V, -10 V and +28 V supply voltages required for operation of the analog boards from the voltages +12 V, -11 V and +31 V supplied by the switching power supply. Due to the high noise rejection of the analog regulators, the residual ripple of 100 Hz occurring with mains supply as well as the 100-kHz interferences emitted by the switching regulators are completely suppressed. All analog regulators have a fold-back current limitation responding without delay, which, in case of a short-circuit in the instrument, limits the short-circuit current to small values until response of the fault shutdown (cf. Section 7.1.1.1.d) and thus prevents sequential faults to occur in the instrument or power supply module.

7.1.2.1 Generation of Reference Voltage and -10V Regulator

The +6.2V-reference voltage is generated in the temperature-compensated reference diode V5. N1-D serves as reference voltage buffer and simultaneously stabilizes the current by means of V5. V6 is used to ensure that the reference voltage correctly builds up independent of the input offset of N1-D.

The low-drop regulator V20, V21, N2-B generates the -10V voltage at X13.4 from the pre-stabilized -11V output voltage of the switching regulator. The separate Sense line -10V5, which is connected on the motherboard to the -10V output voltage, compensates for voltage drops when the voltage is passed to the boards. V24 prevents the output voltage from unpermitted increase, when the Sense line is interrupted. C19, C23 and C25 improve the RFI suppression of the regulator. If the load current exceeds the limit established by R31, R32 and R33, the output of the OpAmp N2-A becomes positive and the diodes V21 and V20 are reverse-biased. R23 determines the short-circuit current and allows for restarting of the regulator upon elimination of the short-circuit.

7.1.2.2 Regulator +10 V and +28 V

The low-drop regulator V1, V2, N1-B generates the stabilized +10V output voltage at X13.6 using the voltage at X22.3 in the range between 10.6 V and 15.5 V. The -10V Sense voltage serves as reference voltage at R16. Thus, the +10 V and -10 V voltages build up symmetrically to the zero point with switch-on. The regulator function corresponds to that of the -10V regulator.

The integrated regulator N3 generates the +28V output voltage at X12.5 from the +31V voltage at X23.9/10. The +10V Sense voltage is used as reference. The response threshold of the current limitation is determined by R42.

7.1.2.3 Voltage Monitoring

Coupling of the reference voltages of the individual regulators allows for monitoring of all output voltages in one window comparator. The monitoring window of the +28V-output voltage has thus 2.8 times the value of the +-10V windows. The window comparator N4-A, N4-B gets its reference voltage from the identically built-up reference voltage source V50, N2-C and is thus enabled to monitor also the main reference voltage generated by V5 and N1-D.

N4-D is used to drive the visible "Supply ok" LED 37, which lights up as long as voltages are within the monitoring window.

The Power Fail signal, which assumes low level with tolerance violation and thus activates the fault shutdown of the switching power supply (see Section 7.1.1.1.1), can be disabled for service purposes by plugging the shorting jumper at X5.1/2 to X5.2/3.

7.2 Test Instruments and Utilities

Item	Type of instrument	Required specifications	Suitable R&S instrument	Order No.,	Application
1	Digital voltmeter		UDS 5	349.1510.02	7.3
2	Storage oscilloscope	dual channel			7.3
3	Power supply module	0 to 32 V, 10 A	NGB	...	7.3 and 7.4
4	to Power supply module	0 to 15 V, 1 A	NGT20	...	7.3 and 7.4
5	Multimeter	Strommeßbrücke 10 A	UDL33	...	7.3 and 7.4
6	Variabler Lastwiderstand	0 to 20 Ω , 5 A		...	7.3 and 7.4

7.3 Troubleshooting

7.3.1 Tests Prior to Removal of the Rear Panel

Prior to removing the rear panel, it is advisable to first determine whether the fault occurred in the power supply module or whether another module inside the instrument is defective. Unless otherwise specified, it is assumed that the instrument is supplied from the mains.

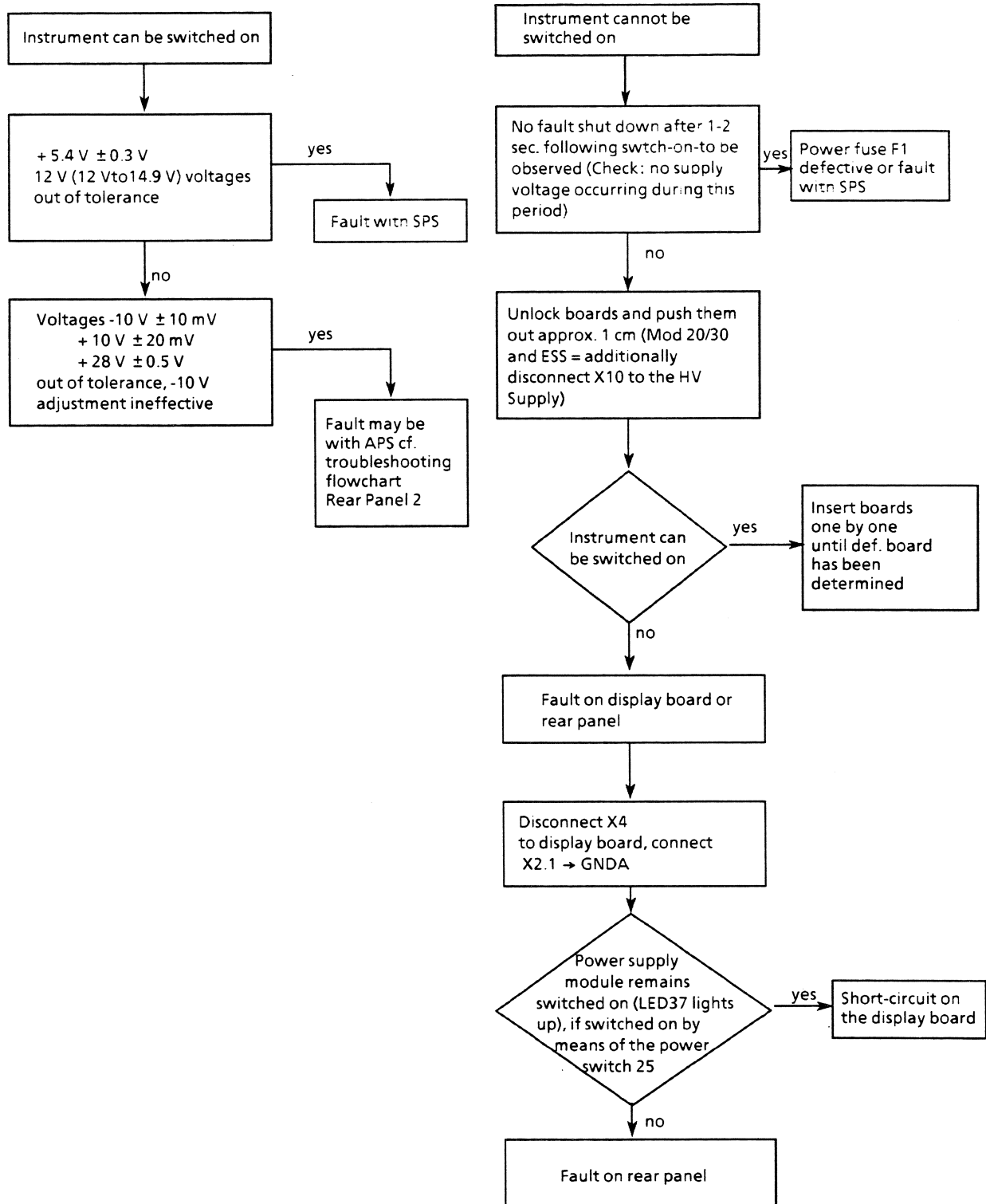


Fig. 7-6 Troubleshooting flowchart Rear Panel 1

7.3.2 Tests Subsequent to Removal of the Rear Panel

Removal of the rear panel is described in Section 7.6.

The subsequent tests are used to determine whether the error occurred in the switching power supply or in the analog power supply module. Further troubleshooting in the analog power supply (APS) is described in Section 7.4.2. If the rear panel is to be operated without an instrument connected, the Sense lines X2.3, X2.4 must be connected to the +10V/-10V outputs X3.5, X3.4 for performing tests in the APS. The power supply can be switched on by connecting the ON connector to GNDA. Correct functioning of the switching power supply can only be tested with loads connected.

Error description:

At least one of the voltages -10 V, +10 V, +28 V out of tolerance, power supply switches on for at least 1-2 s.

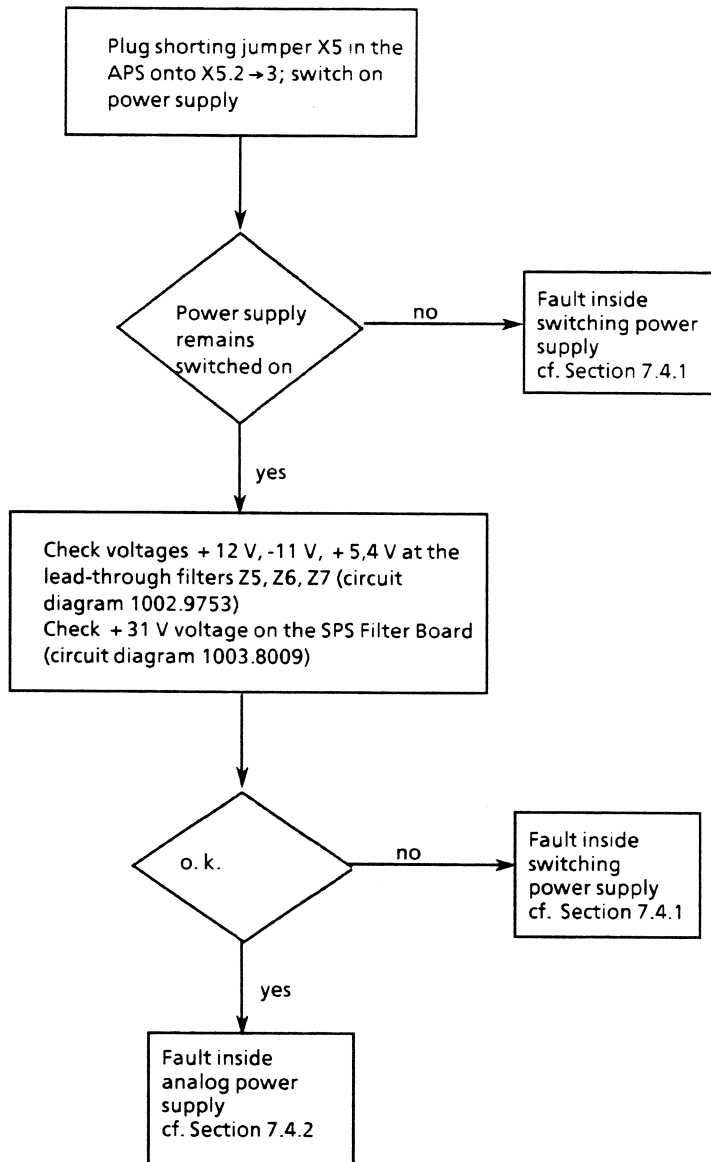


Fig. 7-7 Troubleshooting flowchart Rear Panel 2

7.3.3 Troubleshooting in the Switching Power Supply

For troubleshooting in the switching power supply it is assumed that the following input voltages are supplied: (+26 V to +32 V) at X10.1 with mains operation, external battery voltage at X10.3 with external battery operation, 12 V to 14.9 V at X20.1 with internal battery operation (only Mod. 02).

If an external power supply unit is used for generation of the battery voltages, the current limitation of this power supply must not respond with switch-on of the ESHS power supply.

The test connectors X18, X19, X81 are provided to accelerate the location of faults. If the switching power supply is to be operated outside the instrument, the ground neutral (GND1 to GND6) must be connected to the ground of the instrument housing.

The automatic fault shutdown can be disabled by plugging the shorting jumper X185 onto X185.2-3. This fact is assumed to apply with the subsequent troubleshooting flowcharts, unless otherwise specified.

If the power consumption exceeds 0.5 A with external battery operation at 24 V without load (connector X20 disconnected), an increased ON duration without fault shutdown may lead to sequential faults. If a fault has been found in one of the relays K1, K2 or 5, correct functioning of the precharging circuit of the filter capacitor should be checked (cf. Section 7.1.1.1.a). If the relays are in normal position, a resistance of $6,8 \Omega \pm 10 \%$ can be measured by R3. If R3 is defective, the power supply can be switched on, however, the increase of the switch-on current will be leading to destruction of the relay contacts of K1, K2 and/or K5.

● **Fault description [1]:**

Power supply cannot be switched on, one or more output voltages are missing, LEDs H10 to H50 do not light up according to table 7.1

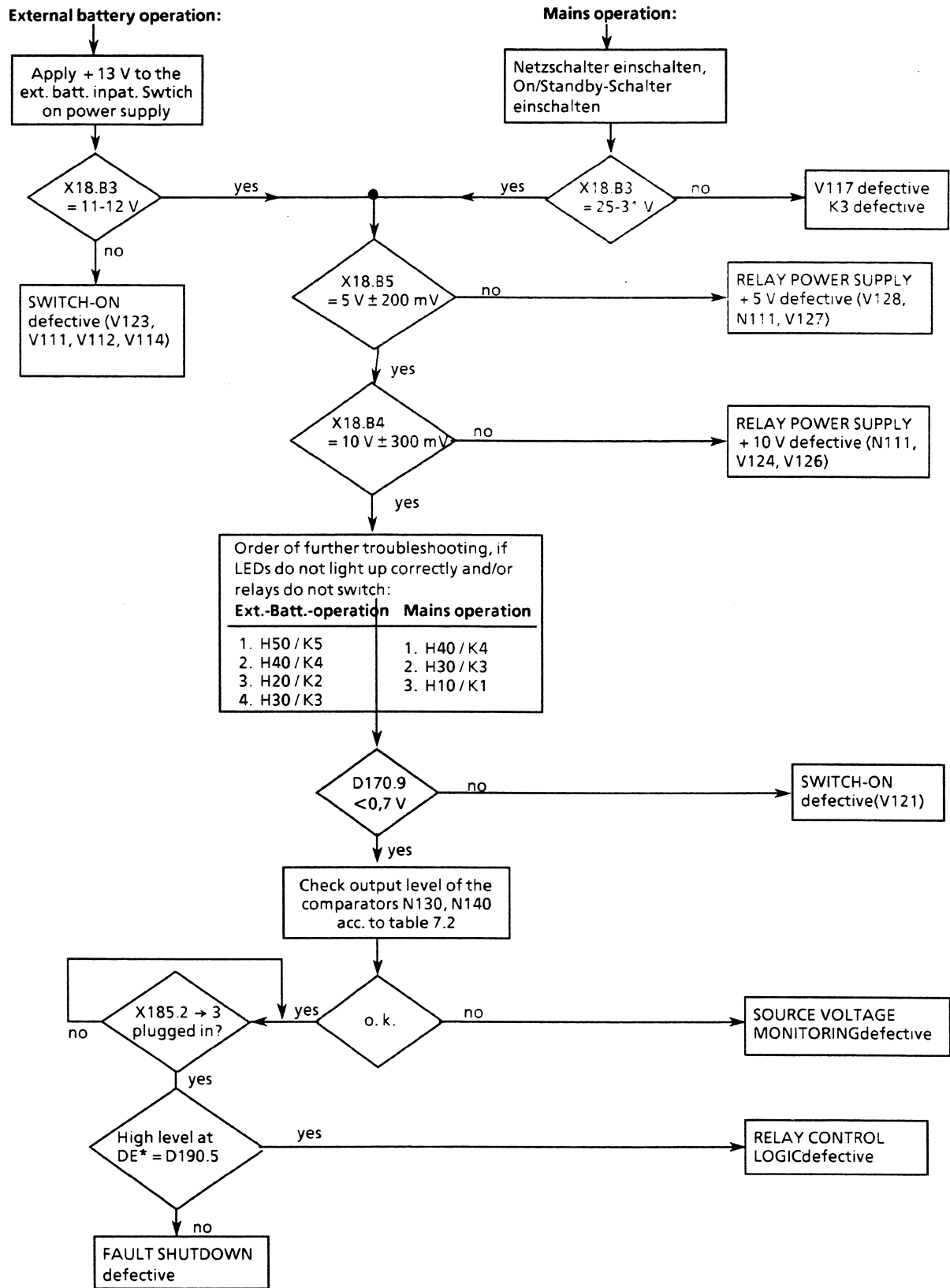


Fig. 7-8 Troubleshooting flow chart SPS1

● **Fault description [2]:**

One or more output voltages are missing, LEDs H10 to H50 light up according to table 7.1

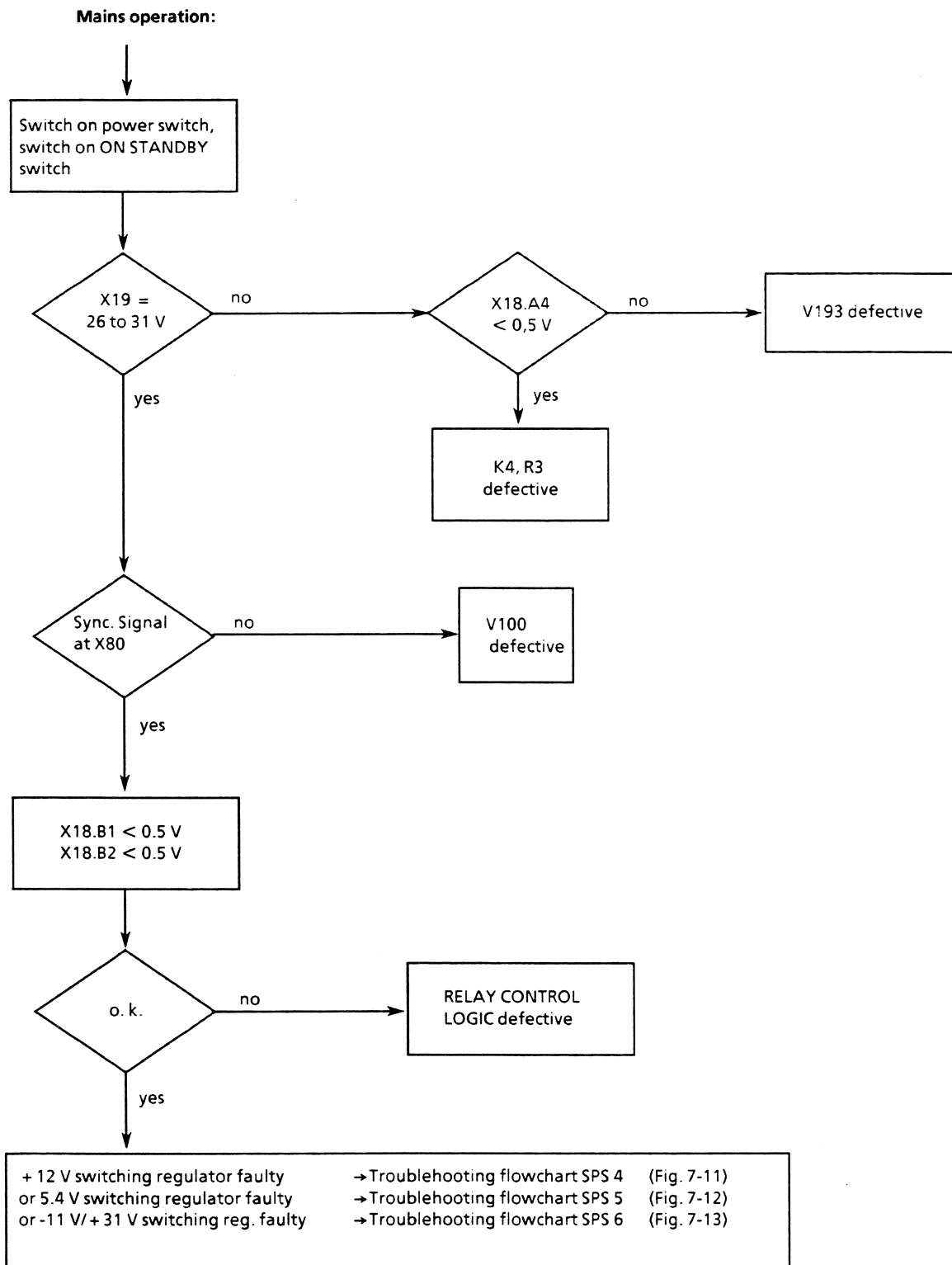


Fig. 7-9 Troubleshooting flowchart SPS2

● **Fault description [3]:**

The power supply cannot be switched off or Standby LED lights up with supply from internal or external battery and instrument switched off.

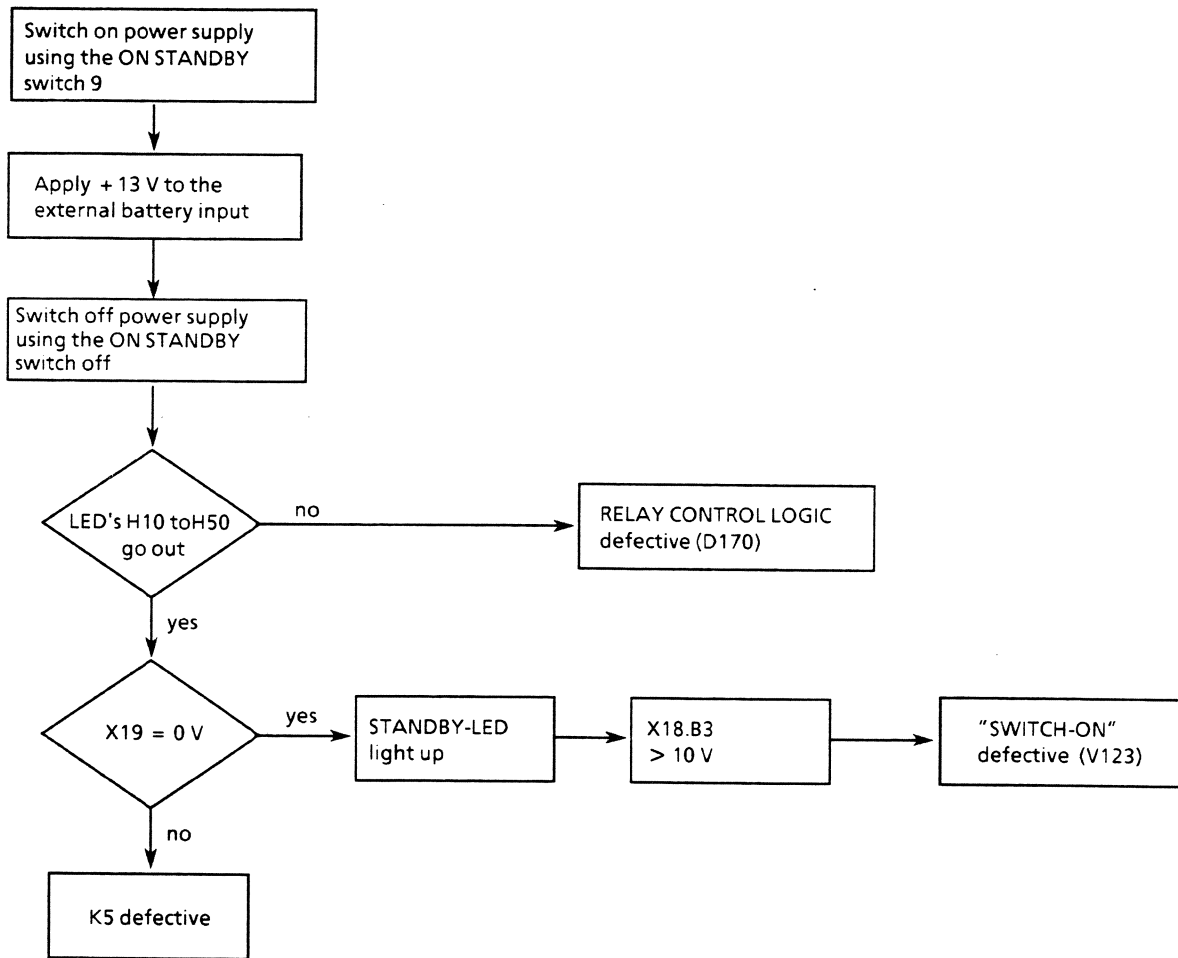


Fig. 7-10 Troubleshooting flowchart SPS3

● **Fault description [4]:**

With mains operation, the +12V-voltage is outside the range 12 to 15.5V.

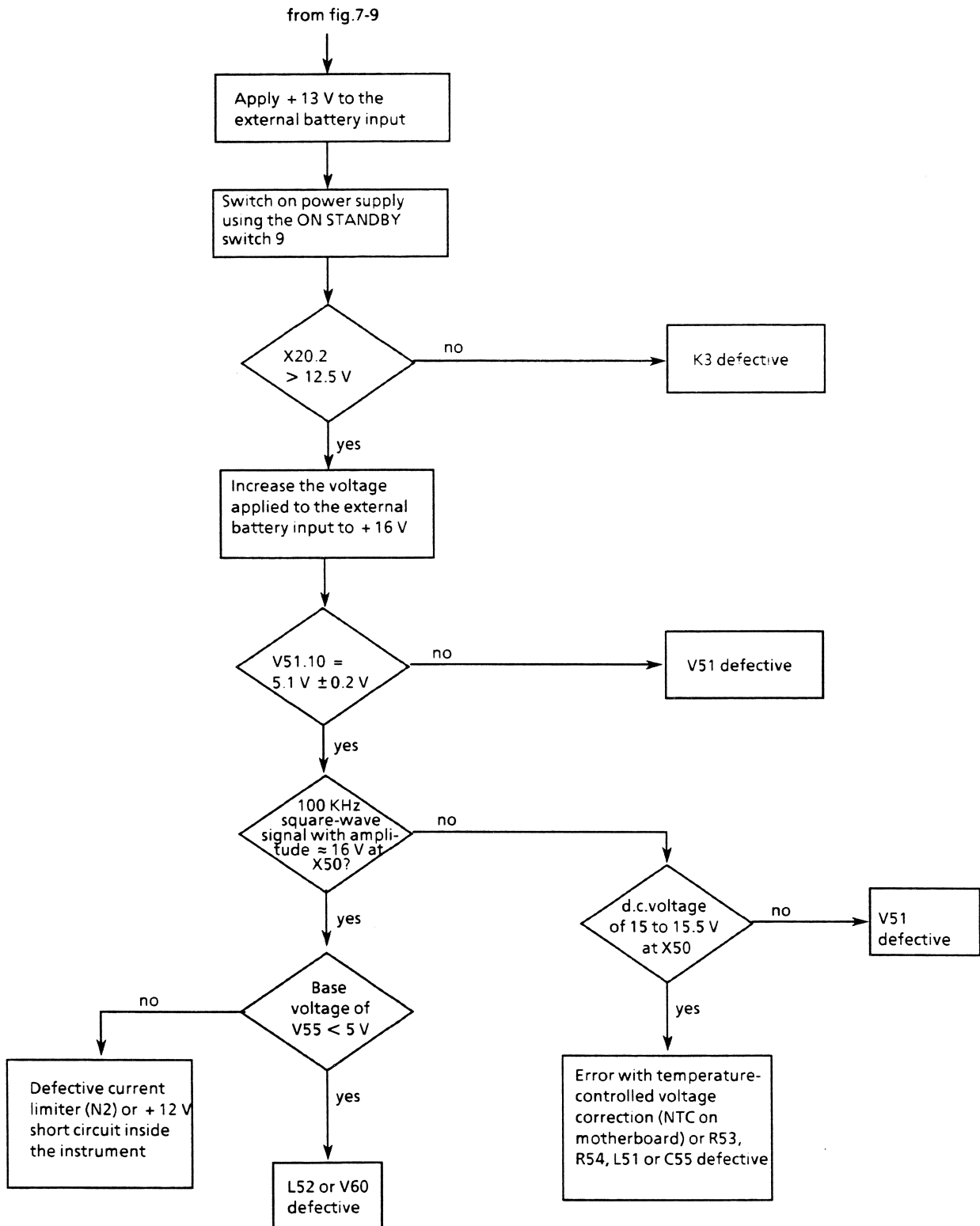


Fig. 7-11 Troubleshooting flowchart SPS4

● **Fault description [5]:**

The voltage + 5.4 V is outside the range 5.4 to ± 0.2 V.

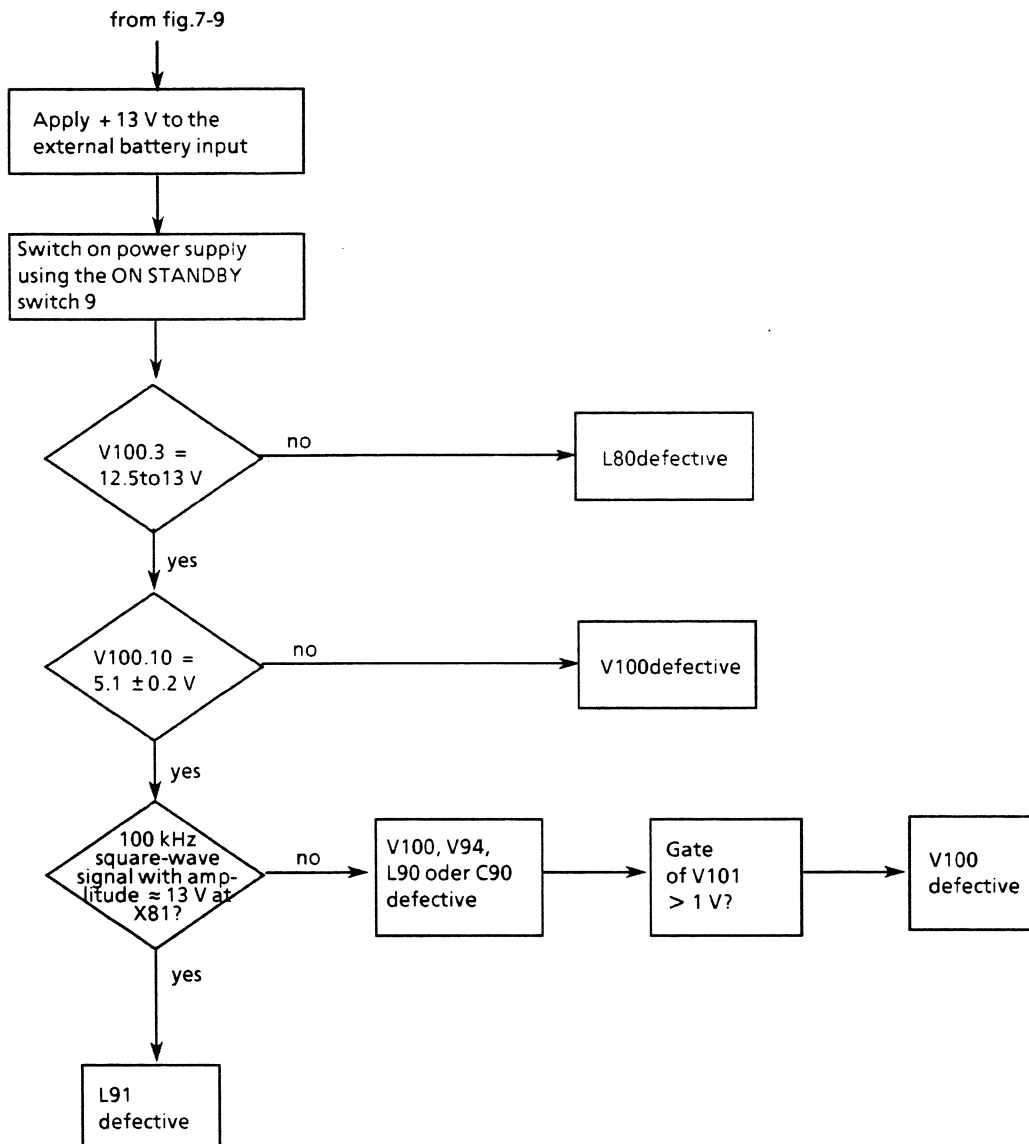


Fig. 7-12 Troubleshooting flowchart SPS5

● **Fault description [6]:**

The voltage -11V is outside the range $-11V \pm 0.2V$ or the +31V voltage is outside the range 30.5V to 32.5V

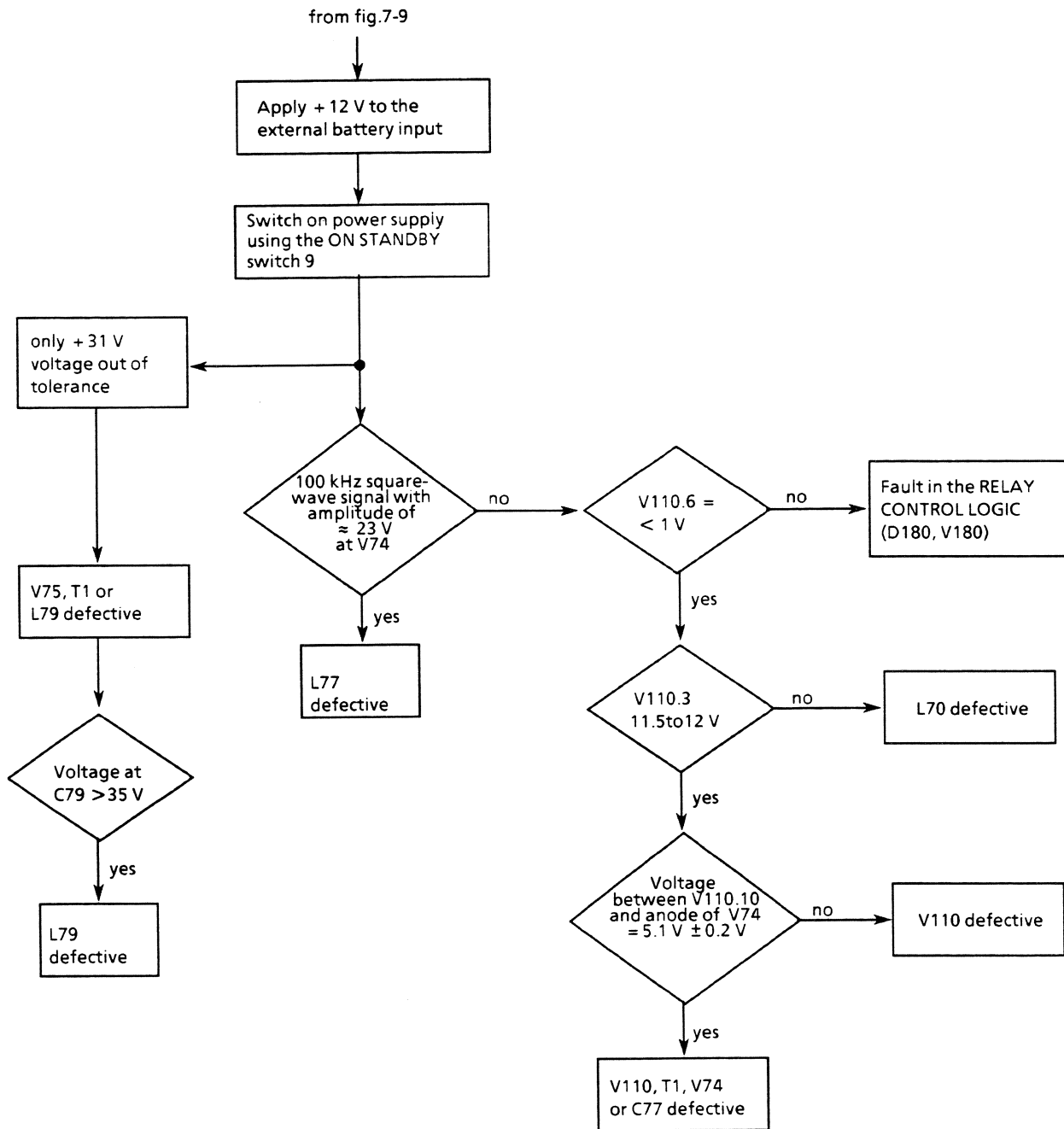


Fig. 7-13 Troubleshooting flowchart SPS6

7.3.4 Troubleshooting in the Analog Power Supply

First, the fault must be located to be in the analog power supply by means of the troubleshooting flowchart given in figure 7-3.

- **Fault description [1]:**

All voltages of $\pm 10\text{ V}$ and $+28\text{ V}$ out of tolerance, adjustment by means of R35 is ineffective.

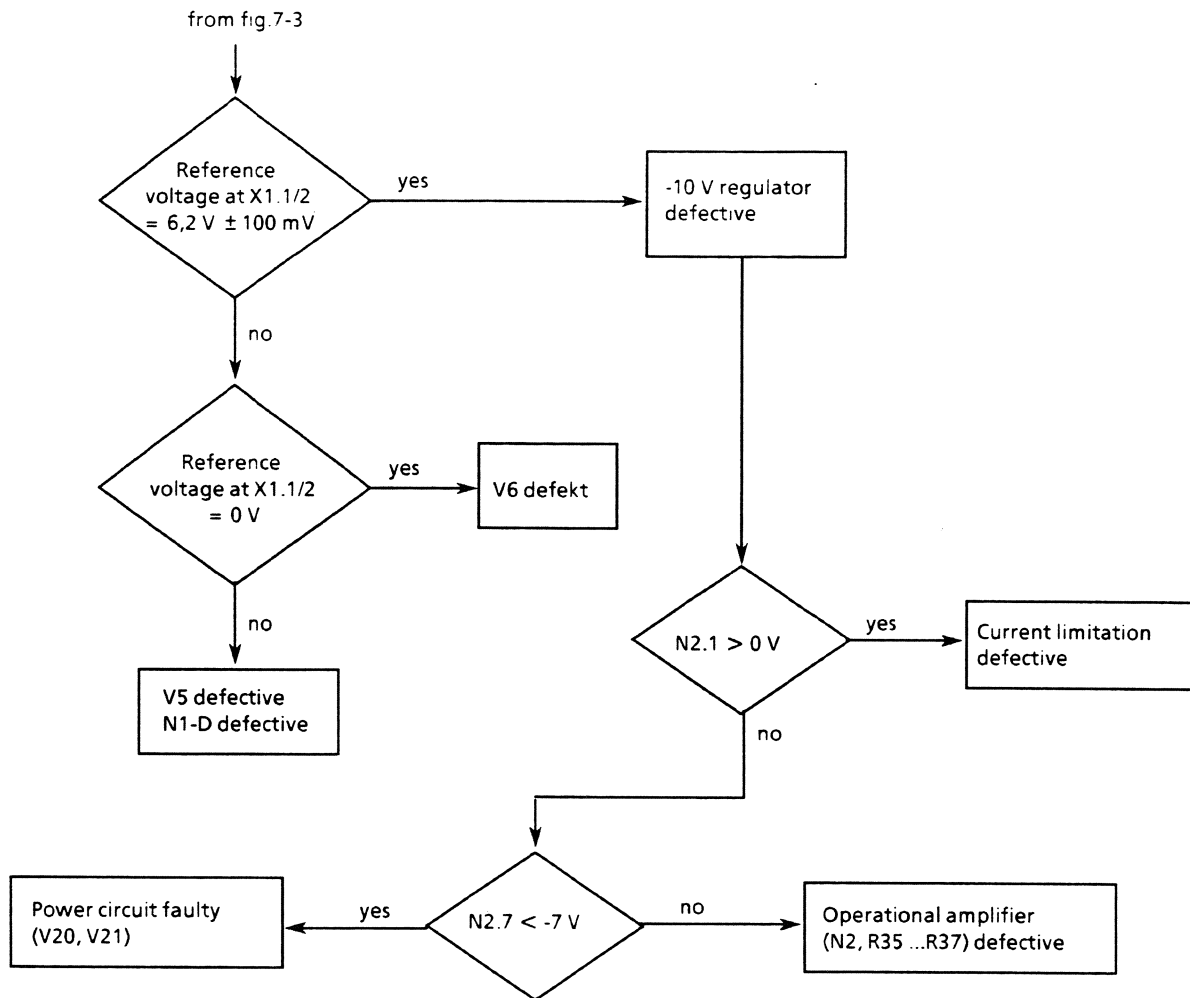


Fig. 7-14 Troubleshooting APS1

- **Fault description [2]:**
Voltages +10V, +28V out of tolerance.

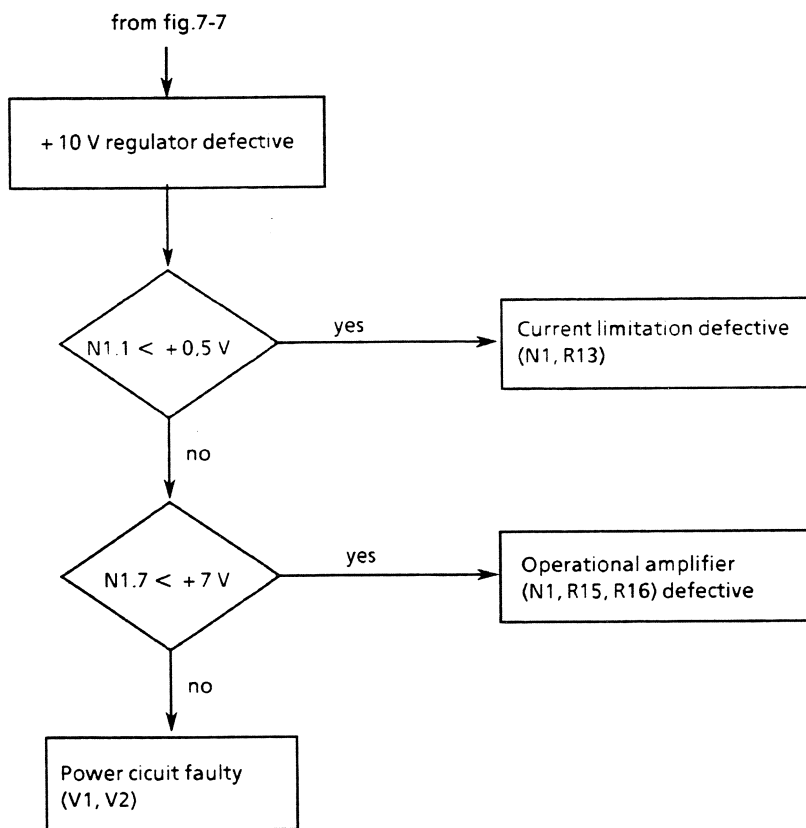


Fig. 7-15 Troubleshooting flowchart APS2

- **Fault description [3]:**
+ 28 V voltage out of tolerance.

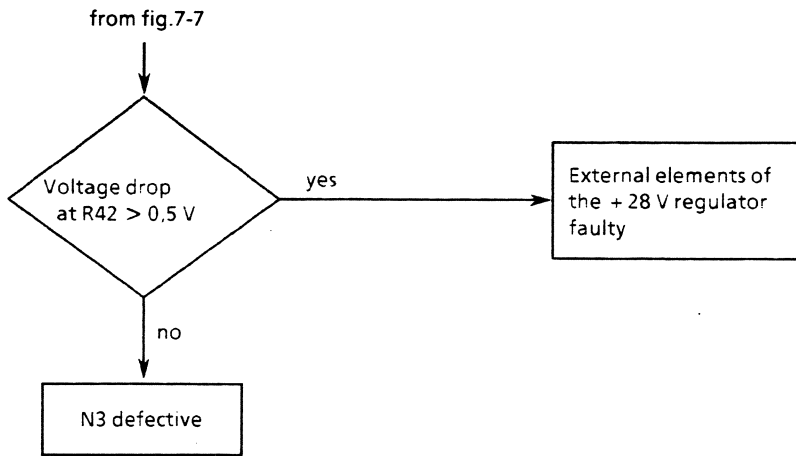


Bild 7-16 Fehlersuchdiagramm ANT3

- **Fault description [4]:**
"Supply ok" LED does not light up, level of "Power Fail" signal low, although voltages ± 10 V and + 28 V within the tolerance.

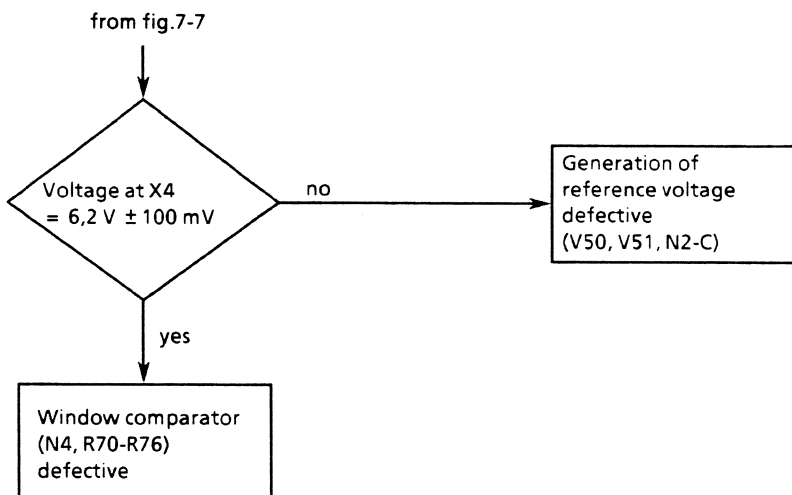
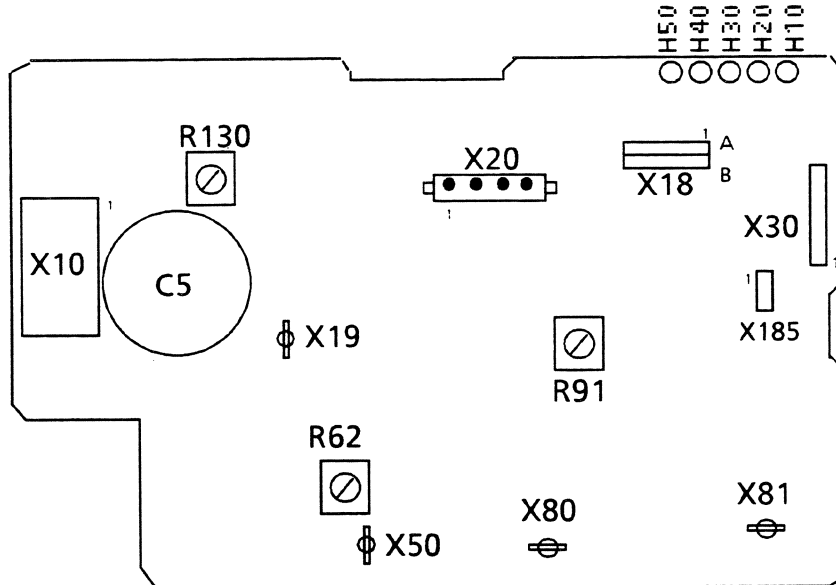


Fig. 7-17 Troubleshooting flowchart APS4

7.4 Testing and Adjustment

7.4.1 Switching Power Supply

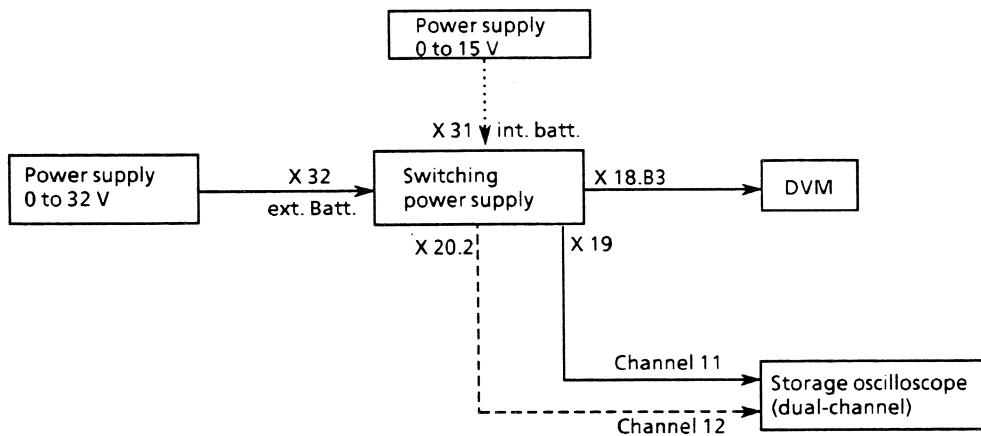
7.4.1.1 Location of Jumpers and Adjustment Points



7.4.1.2 Control Section

7.4.1.2.1 SWITCH-ON and RELAY POWER SUPPLY

a) Test setup:



b) Presetting:

Connect DVM to X18.B3, connect power supply unit to X32 (ext. batt.).

Set power switch on the rear panel and ON switch on the front panel to OFF.

c) Measurement and adjustment:

- ▶ Slowly increase the input voltage from 0 V to 10 V.
The input current applied to the ext. batt. input remains < 1 mA
Voltage at X18.B3 0 V
- ▶ Switch on the instrument.
Input current 50 mA ± 20 mA
The STANDBY LED blinks.
Voltage at X18.B3 9.1 to 9.4 V
- ▶ Remove voltmeter from X18.B3 and connect to X18.B5.
Set the voltage at X18.B5 to 5 V ± 50 mV using R130.

7.4.1.2.2 RELAY CONTROL LOGIC and RELAY INTERFACE

a) Test setup:

(see Section 7.4.1.2.1)

b) Presetting:

Connect channel 1 of the storage oscilloscope (5V/Div; 20 ms/Div) to X19 and channel 2 to X20.2, triggering on channel 2.
Plug shorting jumper onto X185.2 3.

c) Measurement and adjustment:

- ▶ Slowly increase the input voltage at X32 (ext. batt.) until the LEDs H20, H30, H40, H50 light up.
The switch-on threshold is about 11.8 V ± 0.1 V
Input current applied to X32 (ext. batt.) < 3 A
The STANDBY LED goes out.
14 is reverse-biased.
- ▶ Checking the switching times at the oscilloscope (fig. 7-18):
t1 (capacitor charge time) 60 ms ± 20 ms
t2 (+ 12V switch-on delay) 11 ms ± 3 ms

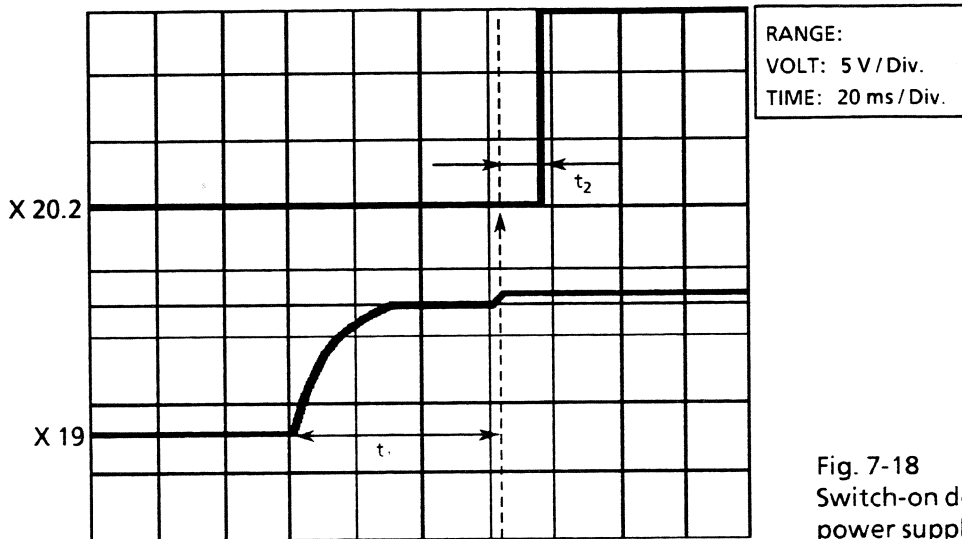


Fig. 7-18
Switch-on delay of the + 12 V
power supply

- ▶ Reduce the voltage at X32 (ext. batt.), until the LEDs H20 to H50 go out.
The switch-off threshold is about 11.0 ± 0.1 V
Switch off the instrument.
- ▶ Disconnect the power supply module from X32 (ext. batt.) and connect to X31 (INT. BATT).
- ▶ Slowly increase the input voltage from 0 to 11 V.
The input current remains 1 mA
Measure the voltage at X18.B3 0 V
- ▶ Switch on the instrument.
The STANDBY LED blinks.
- ▶ Slowly increase the input voltage at X31, but do not exceed 15 V,
until the LEDs H10, H20, H30, H40 light up..
Switch-on threshold 11.8 V ± 0.1 V
V114 is reverse-biased.
- ▶ Reduce the voltage at X31, until the LEDs H10 to H40 go out.
Switch-off threshold 10.6 V ± 0.2 V
Switch off the instrument.

7.4.1.3 Power Section

7.4.1.3.1 SWITCHING REGULATOR + 5.4 V

- a) Test setup:
(s. Section 7.4.1.2.1)
- b) Presetting:
 - Disconnect the power supply module from X31 and connect to X32 (ext. batt.).
Set input voltage to + 12 V.
Connect channel 1 (1V/Div) of the oscilloscope to X80
d.c. coupling; 2 μs/Div; NON-STORE mode;
connect channel 2 (5 V/Div) to X81,

triggering at channel 1.

Switch on the instrument.

Switch on service function 10 (LCD background illumination).

c) Measurement and adjustment:

- ▶ Period of the signal at X80 $9\ \mu\text{s}$, to $15\ \mu\text{s}$
A stable square-wave signal without jitter is visible on channel 1 of the oscilloscope.
- ▶ Increase the input voltage at X32 (ext. batt.) from + 12 V to + 35 V.
The square-wave signal on channel 2 does not have any jitter across the entire input voltage range.
The voltage at X20.4 remains constant at $5.35\ \text{V} \pm 0.1\ \text{V}$
- ▶ Set the input voltage at X32 (ext. batt.) to + 26 V $\pm 0.1\ \text{V}$
- ▶ Short-circuit X20.4 to GND via an ammeter.
The short-circuit current (average value) remains $< 2\ \text{A}$

7.4.1.3.2 SWITCHING REGULATOR + 12 V

a) Test setup:

(s. Section 7.4.1.2.1)

b) Presetting:

Apply + 12 V to X32 (ext. batt.).

Connect channel 2 of the oscilloscope (5V/Div) to X50.

Connect voltmeter to X20.2.

c) Measurement and adjustment:

- ▶ Switch on the instrument.
The LEDs H20 to H50 light up.
The + 12 V switching regulator is not active (no square-wave signal visible on channel 2).
- ▶ Increase the input voltage at X32 (ext. batt.) until LED H20 goes out. The + 12 V switching regulator is active
(Square-wave signal on channel 2 of the oscilloscope).
Switch-on threshold $15.5\ \text{V} \pm 0.2\ \text{V}$
Output voltage at X20.2 $12.6\ \text{V} \pm 0.2\ \text{V}$
- ▶ Reduce the voltage at X32 (ext. batt.) until the + 12 V switching regulator switches off.
Switch-off threshold $14.5\ \text{V} \pm 0.2\ \text{V}$
- ▶ Apply + 26 V to X32 (ext. batt.).
Vary the input voltage at X32 (ext. batt.) in the range between 14.5 V and 35 V.
No jitter visible with square-wave signal on channel 2 of the oscilloscope.
- ▶ Disconnect power supply from X32 (ext. batt.).
Switch off the instrument.
Connect a variable power resistor 0 to 20 Ohms with a current handling capability of 5 A to X31 (INT. BATT.) via an ammeter.
Set R62 fully counterclockwise.
- ▶ Switch on power switch on the rear panel.
Preset the load current at the power resistor to 4.2 A.

Set the voltage at X31 to $12\text{ V} \pm 0.1\text{ V}$ with a load current of 4 A by means of R62.
If necessary, readjust load.

- ▶ Set load resistance to $0\ \Omega$ (short-circuit).
Output current (average) < 1 A
- ▶ Switch off the power switch.
Remove the power resistor from X31.

7.4.1.3.3 SWITCHING REGULATOR -11 V/ + 32 V

a) **Test setup:**

(s. Section 7.4.1.2.1)

b) **Presetting:**

Apply + 12 V to X32 (ext. batt.).

Connect channel 2 of the oscilloscope (10 V/Div.) to the cathode of V74.

c) **Measurement and adjustment:**

- ▶ Switch on the instrument.
- ▶ Measure the voltage at X20.3 $-11\text{ V} \pm 0.2\text{ V}$
Measure the voltage at X30.1/2 30.7 V to 32 V
- ▶ Vary the input voltage at X32 (ext. batt.) in the range between 11 V and 35 V.
No jitter with square-wave signal on channel 2 of the oscilloscope.
The voltages at X20.3 and at X30.1/2 remain within the tolerance limits.
- ▶ Short-circuit X20.3 to GND via an ammeter.
Short-circuit current < 1 A
Switch off the instrument.

7.4.1.4 Complete Switching Power Supply

a) Test setup:

(s. Section 7.4.1.2.1)

b) Presetting:

- ▶ Connect channel 1 of the oscilloscope (5V/Div; d.c. coupling; 10 ms/Div; memory mode) to X19.
- ▶ Connect channel 2 (10 V/Div) to X18.A2.- Triggering on channel 2.
- ▶ Connect a charged + 12V accumulator to X31 (INT. BATT.).
- ▶ Press the power switch.

c) Measurement and adjustment:

Switch on the instrument.

- ▶ All SPS voltages (+ 12 V, + 5.4 V, -11 V, + 31 V) are within the tolerance limits.
- ▶ Switch off the power switch.
The SPS switches over to the accumulator without interruption.
- ▶ Check the voltage characteristic at X19 on the oscilloscope (fig. 7-19).
- ▶ The voltage at X19 does not drop below 11 V.

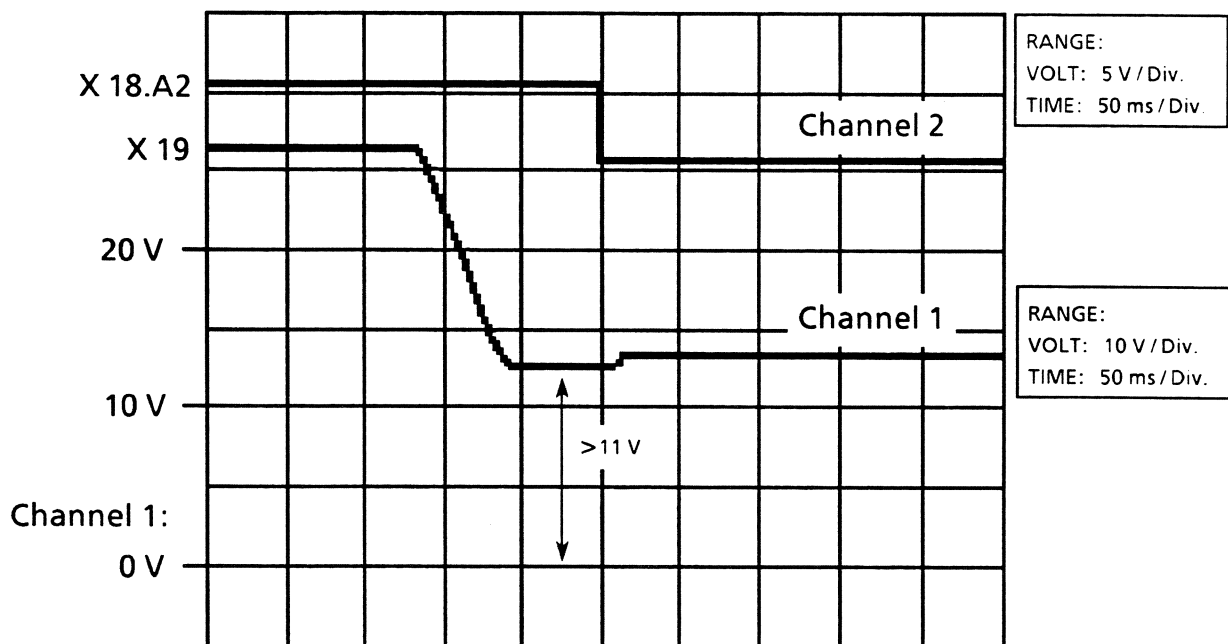


Fig. 7-19 Voltage characteristic at X19 with switchover from mains operation to accumulator

- ▶ Connect channel 2 of the oscilloscope (5V/Div.) to X20.2; triggering on channel 1.
- ▶ Switch power switch on again.
The SPS switches over to mains operation again without interruption.

- ▶ Check of the voltage characteristic at X20.2 on the oscilloscope (fig. 7-20):

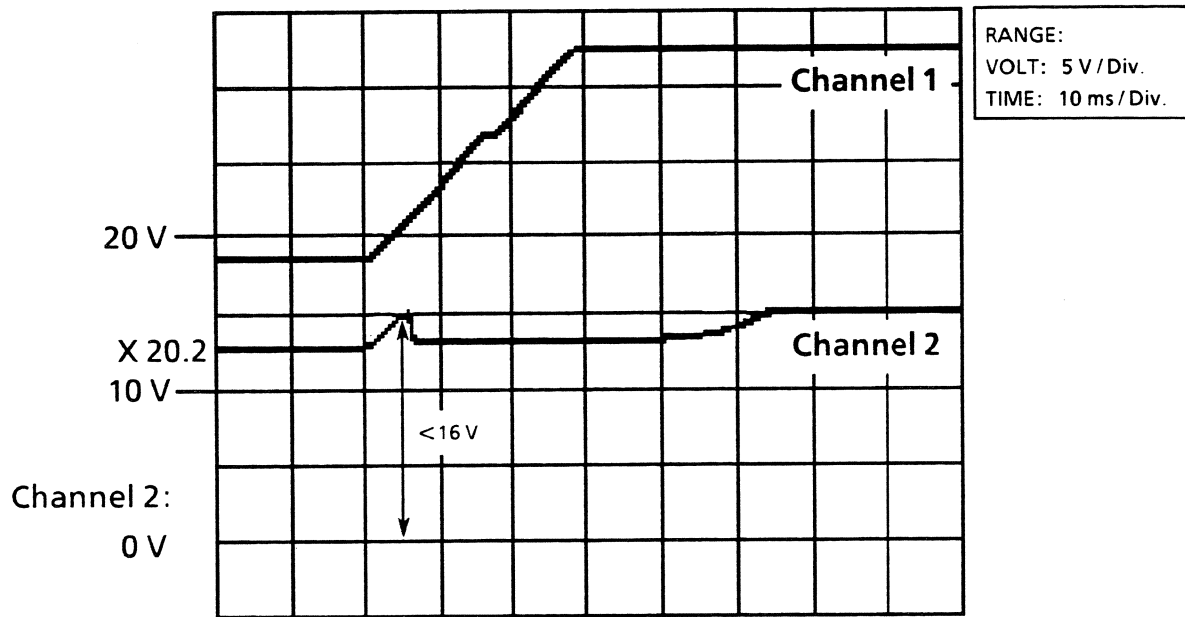


Fig. 7-20 Voltage at X20.2 with switchover from accumulator to mains operation

- ▶ The voltage at X20.2 does not exceed + 16 V.
- ▶ Set power supply module to an output voltage of + 30 V and connect to X32 (ext. batt.). Disconnect the accumulator.
- ▶ Switch off the power switch. The SPS switches over to external battery operation with an interruption.
- ▶ Check of the voltage characteristics at X19 and X20.2 on the oscilloscope (fig. 7-21):
- ▶ The voltage at X19 drops below 10 V.
Switchover time t_1 < 500 ms

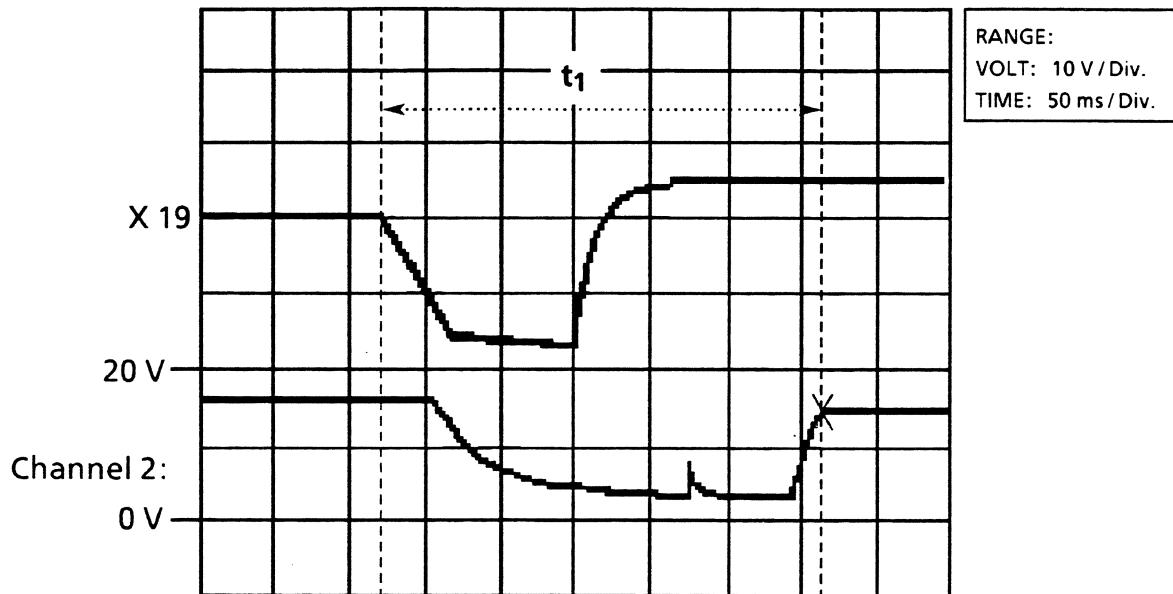


Fig. 7-21 Voltage at X19 with switchover from mains operation to external battery operation

- ▶ Reconnect the accumulator.
- ▶ Remove the power supply module from X32 (ext. batt.).
The SPS switches over to the accumulator with interruption.
- ▶ Check of the voltage characteristics at X19 and X20.2 on the oscilloscope (fig. 7-22):
- ▶ The voltage at X20.2 drops below 10 V.
Switchover time t_2 < 300 ms

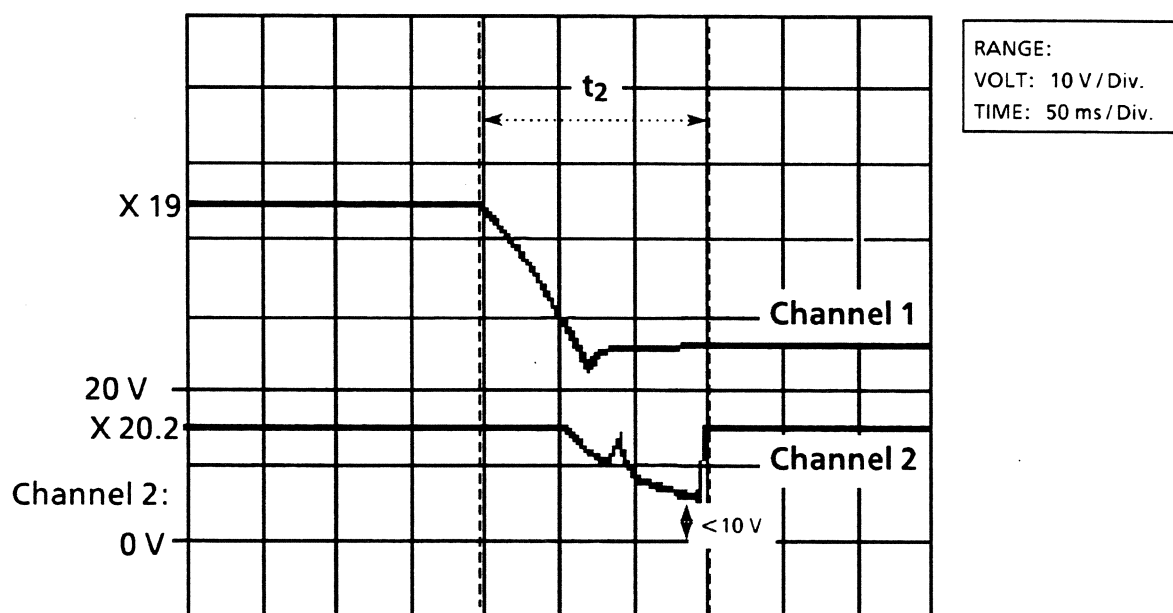


Fig. 7-22 Voltage at X19 with switchover from external battery operation to accumulator

- ▶ Disconnect the accumulator.
Switch off the instrument.

7.4.1.5 FAULT SHUT DOWN

a) Test setup:

(s. Section 7.4.1.2.1)

b) Presetting:

Plug shorting jumper onto X185.1->2.

Short-circuit X30.7 to GND.

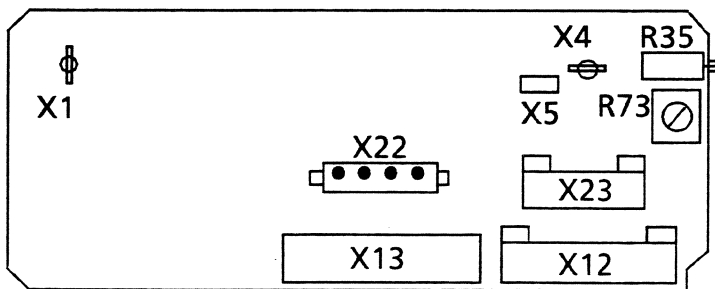
Connect power supply unit (+ 12 V) to X31.

c) Measurement and adjustment:

- ▶ Switch on the instrument.
The SPS switches on for 1 to 2 s, then is automatically switched off again.
- ▶ Switch off the instrument.
Remove short-circuit at X30.7.
- ▶ Switch on the instrument.
All SPS voltages (+ 12 V, + 5.4 V, -11 V, + 31 V) appear.
- ▶ Short-circuit X20.4 to GND.
The SPS shuts down after 1 to 2 s.

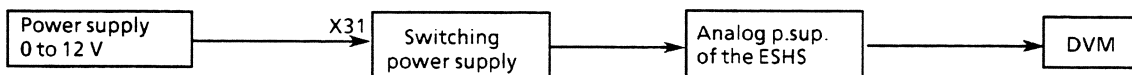
7.4.2 Analog Power Supply

7.4.2.1 Location of Jumpers and Adjustment Points



7.4.2.2 Regulators

a) Test setup:



DVM: Digital voltmeter

b) Presetting:

- Remove shorting jumper from K1;
- connect digital voltmeter to X1.1.
- Plug shorting jumper onto X5.2 → 3.
- Connect power supply module (+ 12 V) to X31.

c) Measurement and adjustment:

- ▶ Switch on the instrument.
Reference voltage at X1.1 $6.2\text{ V} \pm 0.25\text{ V}$
- ▶ Reduce the voltage at X31 until reaching the switch-off threshold.
The reference voltage at X1.1 drops by $< 2\text{ mV}$
- ▶ Plug shorting jumper onto X1.1 → 2.
- ▶ Adjust the voltage at X13.4 using R35 to $-10\text{ V} \pm 1\text{ mV}$
Voltage at X13.6 $10\text{ V} \pm 10\text{ mV}$
Voltage at X 12.5 $28\text{ V} \pm 30\text{ mV}$
- ▶ Decrease the input voltage at X31 until reaching the switch-off threshold.
The voltage at X13.6 drops by $< 5\text{ mV}$
- ▶ Unlock the boards and press them out.
The voltage at X13.4 changes by $< 2\text{ mV}$
The voltage at X13.6 changes by $< 2\text{ mV}$
The voltage at X12.5 changes by $< 20\text{ mV}$
- ▶ Short-circuit X13.4 to ground using an ammeter.
Short-circuit current $50\text{ to }300\text{ mA}$
Short-circuit X13.6 to ground using an ammeter.
Short-circuit current $100\text{ mA to }500\text{ mA}$

Short-circuit X12.5 to ground using an ammeter.

Short-circuit current 50 mA to 70 mA

7.4.2.3 Voltage Monitoring Circuit

a) **Test setup:**

(s. Section 7.4.2.1)

b) **Presetting:**

Withdraw connectors X12 and X13 from the motherboard (The power supply cannot be switched on via the ON/STANDBY switch any longer).

Plug shorting jumper to X1.2 → 3.

Switch on the power switch.

Connect X12.6 to GNDA. The power supply switches on.

c) **Measurement and adjustment:**

▶ Measure the voltage at X4.1 $6.25\text{ V} \pm 0.25\text{ V}$

▶ Apply a variable voltage between 9.5 V and 10.5 V to X12.3.

Use R73 to adjust the monitoring window such that the switching thresholds are symmetrical to + 10 V at X12.3.

If the voltage is within the window the LED 37 on the rear panel lights up.

Lower error limit $9.67\text{ V} \pm 50\text{ mV}$

Upper error limit $10.34\text{ V} \pm 50\text{ mV}$

▶ Switch off the power supply and plug in X12 and X13 again.

Plug shorting jumper onto X5.1 → 2.

Plug shorting jumper onto X1.1 → 2.

▶ Switch on the power switch and the ON/STANDBY switch.

The LED 37 lights up.

7.5 Final Test

▶ Switch on the power switch 25.

Raw voltage at X10.1 with $220\text{ V} \pm 2\text{ V}$

at mains input $33\text{ V} \pm 2\text{ V}$

▶ Switch on the ON/STANDBY switch 9.

The "Supply ok" LED on the rear panel lights up.

Voltage at X3.2 to X3.1 $5.35\text{ V} \pm 0.2\text{ V}$

Voltage at X3.6 to X3.9 $13.7\text{ V} \pm 0.3\text{ V}$

Voltage at X3.8 to X3.9 $13.7\text{ V} \pm 0.3\text{ V}$

Voltage at X3.5 to X3.9 $+10\text{ V} \pm 50\text{ mV}$

Voltage at X3.4 to X3.9 $-10\text{ V} \pm 50\text{ mV}$

Voltage at X2.5 to X3.10 $+28\text{ V} \pm 0.1\text{ V}$

- ▶ Short-circuit X3.2 to X3.1.
The power supply switches off after 1 to 2 sec. and remains switched off.
- ▶ Remove the short-circuit.
The power supply remains switched off.
- ▶ Switch the ON/STANDBY switch off and then on again.
The "Supply ok" LED 37 on the rear panel lights up.
Short-circuit X3.5 to X3.10.
The power supply switches off after 1 to 2 sec. and remains switched off.
- ▶ Remove the short-circuit.
The power supply remains switched off.
- ▶ Disconnect the rear panel from the mains.
Switch off the ON/STANDBY switch.
- ▶ Apply + 24 V to X32 (ext. batt.).
Switch on the ON/STANDBY switch.
The "Supply ok" LED must light up.

7.6 Removal and Installation

- ▶ Remove upper and lower cover (cf. Section 4).
- ▶ Disconnect the RF cables to the rear from the modules.
- ▶ Unscrew seven outer Philips screws on the rear panel.
- ▶ Carefully swing out the rear panel to the rear.
- ▶ For complete removal, unlock the two connectors to the motherboard and disconnect the connectors X2 and X3.
Subsequently, separate the two flat-cable connectors to the CPU board by disconnecting the connectors X221 and X222.
- ▶ Unscrew the cover of the rear panel.
- ▶ When removing or installing the switching power supply panel or the analog power supply panel, be careful not to damage the heat-conducting foil below the power semiconductors.

7.7 External Interfaces

Pin	Name	Input/ Output	Range of values	Signal description
X2.1	ON*	I	0 ... 33 V	On/standby switch
X2.2	NTC2	I		NTC on motherboard
X2.3	+ 10 VS	I	+ 10 V \pm 10 mV	Sense on motherboard
X2.4	- 10 VS	I	- 10 V \pm 10 mV	Sense on motherboard
X2.5	+ 28 V	O	+ 28 V \pm 100 mV max. 50 mA	
X2.6	STDBY	O	0 ... 5 V	Standby LED on Display Board
X2.7	INT. SUPPLY	O	0 ... 5 V	High when powered by int. battery
X2.8	RES*	O	HCT	Reset for CPU
X2.10	NTC2	I		NTC on motherboard
X3.1	GNDD			Digital ground
X3.2	+ 5 VD	O	+ 5.35 V \pm 0.2 V max. 4 A	
X3.3	+ 5 VD	O	+ 5.35 V \pm 0.2 V	
X3.4	- 10 V	O	- 10 V \pm 50 mV max. 1.5 A	
X3.5	+ 10 V	O	+ 10 V \pm 50 mV max. 2 A	
X3.6	+ 12 V	O	10.8 ... 15.5 V	max. 4 A
X3.7	+ 5 VA	O	+ 5.35 V \pm 0.2 V	
X3.8	INT. BATT.	B	10.8 V ... 14.9 V	Connection for int. battery
X3.9	GNDA			Analog ground
X3.10	GNDA			Analog ground

Schaltteillisten
Stromläufe
Bestückungspläne
Part lists
Circuit diagrams
Components plans
Listes des pièces détachées
Schémas de Circuit
Plans des composants

Für diese Unterlage behalten wir uns alle Rechte vor.

Kennz. Comp. No.	Benennung Designation	Sachnummer Stock No.	Hersteller Manufacturer	Bezeichnung Designation	enthalten in contained in
.	XX VARIANTENERKLAERUNG IDENTIFICATION OF MODELS VAR 02 = 5V4A MOD 02 = 5V4A VAR 04 = 5V6A MIT LUEFTER MOD 04 = 5V6A INCL.FAN VAR 05 = 5V4A OHNE INTERNE BATTERIE MOD 05 = 5V4A WITHOUT INTERNAL BATTERY VAR 10 = ESCS 5V4A OHNE LUEFTER MOD 10 = ESCS 5V4A WITHOUT FAN				
..	XX ZUEGH.STROML. CIRC.DIAGR. 1002.9753 S				
A10	ED SWITCHING POWER SUPPLY SWITCHING POWER SUPPLY NUR VAR/ONLY MOD: 02 05 HIERZU STROML. 1003.7702 S SEE CIRC.DIAGR.1003.7702 S	1003.7702.02			
A10	ED SWITCHING POWER SUPPLY NUR VAR/ONLY MOD: 04 HIERZU STROML. 1003.7702 S SEE CIRC.DIAGR.1003.7702 S	1003.7702.03			
A10	ED SWITCHING POWER SUPPLY SWITCHING POWER SUPPLY NUR VAR/ONLY MOD: 10	1003.7702.05			
A15	ED SPS FILTER BOARD SPS FILTER BOARD NUR VAR/ONLY MOD: 02 04 05 HIERZU STROML. 1003.8009 S SEE CIRC.DIAGR.1003.8009 S	1003.8009.02			
A15	ED SPS FILTER BOARD SPS FILTER BOARD NUR VAR/ONLY MOD: 10 HIERZU STROML.1003.8009S SEE CIRC.DIAGR.1003.8009S	1003.8009.03			
A20	ED ANALOG POWER SUPPLY ANALOG POWER SUPPLY HIERZU STROML. 1003.8109 S SEE CIRC.DIAGR.1003.8109 S	1003.8109.02			
C1	CK 1UF+-5%50V7,5X5,5X10,5 CAPACITOR	CK 0099.2998.00	SIEMENS	B32529-C5105-J189	
E1	ZM LUEFTER FAN NUR VAR/ONLY MOD: 05	1003.0066.00			
F1	SS SCHMELZ.T1,6IEC127-2/3 FUZE T1,6 FUER/FOR 220/240V FUER/FOR 100/120V SS SCHMELZS,T2,5L IEC127 SS 0009.0626	SS 0009.0561.00	WICKMANN	T1.6 L NR.19195	
F2	SS SCHMELZ.T6,3 IEC127./3 FUZE T6,3 NUR VAR/ONLY MOD: 02	SS 0009.0610.00	WICKMANN	T6.3A L NR.19195	
F2	SS SCHMELZS.T10IEC127-2/V FUZE NUR VAR/ONLY MOD: 04 05 10	SS 0606.3136.00	WICKMANN	T10 H NR.19181	
H1	AF HLMP4740 LED5 GN569N LED	AF 0007.5266.00	HEWLETT_PA	HLMP4740	
L1	LD 14UH 0,7 A 0,760HM CHOKE NUR VAR/ONLY MOD: 10	LD 0026.4555.00	FASTRON_GE	MISC-140M-01	
L2	LD 14UH 0,7 A 0,760HM CHOKE NUR VAR/ONLY MOD: 10	LD 0026.4555.00	FASTRON_GE	MISC-140M-01	
Q1	SK WIPPSCH.2POL.AUS SW SWITCH	SK 0553.2925.00	MARQUARDT	1802.1102	

MEZ13 729 MEZ2

Äi

Datum
Date

Schaltteilliste für
Parts list for

Sachnummer
Stock No.

Blatt-Nr.
Page



ROHDE & SCHWARZ

17

29.01.99

ZJ REAR PANEL

1002.9753.01 SA

1+

Für diese Unterlage behalten wir uns alle Rechte vor.

Kennz. Comp. No.	Benennung Designation	Sachnummer Stock No.	Hersteller Manufacturer	Bezeichnung Designation	enthalten in contained in
T1	LT RINGKERNTRAFO TRANSFORMER	1003.0050.00			
V10	AG 26MB10A 100V19AO BRGL RECTIFIER	AG 0475.0724.00	INT_RECTIF	26MB10A	
W1	DX KABEL W1 CABLE W1	1002.9776.00			1002.9760.00
W2	DX KABEL W2 CABLE W2	1002.9782.00			1002.9760.00
W3	DX KABEL W3 CABLE W3	1002.9799.00			1002.9760.00
W4	DX KABEL W4 CABLE W4	1002.9801.00			1002.9760.00
W5	DX KABEL W5 CABLE W5	1002.9818.00			1002.9760.00
W6	DX KABEL EINHEIT W6-W7 CABLE UNIT W6-W7	1002.9824.00			1002.9760.00
W7	DX KABEL EINHEIT W6-W7 CABLE UNIT W6-W7	1002.9824.00			1002.9760.00
W8	DX KABEL W8 CABLE W8	1002.9830.00			1002.9760.00
W9	DX KABEL W9 CABLE W9	1002.9847.00			1002.9760.00
W10	DX KABEL W10 CABLE W10	1002.9853.00			1002.9760.00
W11	DX KABEL W11 CABLE W11	1002.9860.00			1002.9760.00
W12	DX KABEL W12 CABLE W12	1002.9876.00			1002.9760.00
W43	DX KABEL W43 CABLE W43	1002.9882.00			1002.9760.00
W44	DX KABEL W44 CABLE W44	1002.9899.00			1002.9760.00
W45	ED FILTER BOARD FILTER BOARD	1003.0120.02			
W46	NUR VAR/ONLY MOD: 02 04 05 DX KABEL W46 CABLE W46	1002.9918.00			1002.9760.00
X31	FN NETZFILT.M.SPANNUNGSW. MAINS FILTER W.VOLT.SELEK	FN 0099.3313.00	KONFEKTRON	HGN 369-2E	
X32	FO EINBAUSTECKER 3POL. 3-PIN CONNECTOR	0591.2006.00	BINDER	09-0257-41-03.	
X35	FO EINBAUBUCHSE 5POL. PANEL SOCKET	0082.7633.00	BINDER	680 09--320 0005	
X35	NUR VAR/ONLY MOD: 02 04 05 FO EINBAUBU.5POL.M.FILTER CONNECTOR 5P.	1012.2751.00	BINDER	09-9694-00-05	
X50	NUR VAR/ONLY MOD: 10 FV FLACHSTECKER GR 6,3 CONNECTOR	FV 0543.6705.00	AMP	141878-2	
Z1	LD PI-FIL.45DB/10MHZ 10A PI-FILTER	0332.4104.00	ERIE	1297-003	
Z2	LD PI-FIL.45DB/10MHZ 10A PI-FILTER	0332.4104.00	ERIE	1297-003	
Z3	LD FILTER 15A 100VDC FILTER	0493.9494.00	ERIE	9050-000-0000	
Z4 ..7	LD PI-FIL.45DB/10MHZ 10A PI-FILTER	0332.4104.00	ERIE	1297-003	

095.0026-0693



ROHDE & SCHWARZ


MEZ13	729 MEZ2	ÄI	Datum Date	Schaltteilliste für Parts list for	Sachnummer Stock No.	Blatt-Nr. Page
		17	29.01.99	ZJ REAR PANEL	1002.9753.01 SA	2-

Schalteillisten
Stromläufe
Bestückungspläne
Part lists
Circuit diagrams
Components plans
Listes des pièces détachées
Schémas de Circuit
Plans des composants

Für diese Unterlage behalten wir uns alle Rechte vor.


Kennz. Comp. No.	Benennung Designation	Sachnummer Stock No.	Hersteller Manufacturer	Bezeichnung Designation	enthalten in contained in
.	XX VARIANTENERKLAERUNG IDENTIFICATION OF MODELS				
187	VL STECKLOETOESE 7.5X1.1 PLUG-IN SOLDERING LUG	VL 0078.2747.00	-	R&S-ZCHNG.078.2747	
287	VL STECKLOETOESE 7.5X1.1 PLUG-IN SOLDERING LUG	VL 0078.2747.00	-	R&S-ZCHNG.078.2747	
C5	CE 10MF-10+30%50V RD36H40 ELECTROLYTIC CAPACITOR	0840.6088.00	PANASONIC	ECE-S1HU-103Y	
C10	CK 1UF+-5%50V7,5X5,5X10,5 POLYESTER CAPACITOR	CK 0099.2998.00	SIEMENS	B32529-C5105-J189	
C11	CK 1UF+-5%50V7,5X5,5X10,5 POLYESTER CAPACITOR	CK 0099.2998.00	SIEMENS	B32529-C5105-J189	
C23	CK 1UF+-5%50V7,5X5,5X10,5 POLYESTER CAPACITOR	CK 0099.2998.00	SIEMENS	B32529-C5105-J189	
..26					
C27	CC 100NF+-10%50V X7R 1206 CERAMIC CHIP CAPACITOR	CC 0007.5237.00	PHILIPS_CO	2238 581 55649	
C49	CE 220UF-10+50%63V12,5H25 ELECTROLYTIC CAPACITOR	0651.8004.00	FROLYT	EKR 00 FG 322J	
C50	CC 1NF+-1% 50V NPO 1206 SMD CERAMIC CAPACITOR	CC 0007.7398.00	AVX	12065A102FAT2A(4A)	
C51	CE 220UF-10+50%63V12,5H25 ELECTROLYTIC CAPACITOR	0651.8004.00	FROLYT	EKR 00 FG 322J	
C52	CC 470PF+-1%50V NPO 1206 CERAMIC CHIP CAPACITOR	CC 0099.8515.00	AVX	1206 5 A 471 F 3	
C53	CC 33NF+-10% 50V X7R 1206 CERAMIC CHIP CAPACITOR	CC 0007.5172.00	AVX	1206 5 C 333 KA 3	
C55	CE 470UF-10+50%63V16,5H30 ALUMINIUM CAPACITOR	0565.9507.00	FROLYT	EKR 00 JJ 347 J	
C56	CE 470UF-10+50%63V16,5H30 ALUMINIUM CAPACITOR	0565.9507.00	FROLYT	EKR 00 JJ 347 J	
C57	CC 22NF+-10%50VX7R 1206 CERAMIC CHIP CAPACITOR NUR VAR/ONLY MOD: 02	CC 0099.8467.00	AVX	1206 5 C 223 KA 3	
C57	CC 22NF+-10%50VX7R 1206 CERAMIC CHIP CAPACITOR NUR VAR/ONLY MOD: 04	CC 0099.8467.00	AVX	1206 5 C 223 KA 3	
C57	CC 22NF+-10%50VX7R 1206 CERAMIC CHIP CAPACITOR NUR VAR/ONLY MOD: 05	CC 0099.8467.00	AVX	1206 5 C 223 KA 3	
C60	CK 1UF+-5%50V7,5X5,5X10,5 POLYESTER CAPACITOR NUR VAR/ONLY MOD: 02	CK 0099.2998.00	SIEMENS	B32529-C5105-J189	
C60	CK 1UF+-5%50V7,5X5,5X10,5 POLYESTER CAPACITOR NUR VAR/ONLY MOD: 04	CK 0099.2998.00	SIEMENS	B32529-C5105-J189	
C60	CK 1UF+-5%50V7,5X5,5X10,5 POLYESTER CAPACITOR NUR VAR/ONLY MOD: 05	CK 0099.2998.00	SIEMENS	B32529-C5105-J189	
C61	CC 1NF+-1% 50V NPO 1206 SMD CERAMIC CAPACITOR NUR VAR/ONLY MOD: 02	CC 0007.7398.00	AVX	12065A102FAT2A(4A)	
C61	CC 1NF+-1% 50V NPO 1206 SMD CERAMIC CAPACITOR NUR VAR/ONLY MOD: 04	CC 0007.7398.00	AVX	12065A102FAT2A(4A)	
C61	CC 1NF+-1% 50V NPO 1206 SMD CERAMIC CAPACITOR NUR VAR/ONLY MOD: 05	CC 0007.7398.00	AVX	12065A102FAT2A(4A)	
C62	CE 1UF+-20%40V SAL ELECTR.CAPACITOR	CE 0007.3905.00	VALVO	2222 128 37108	
C68	CC 100NF+-10%50V X7R 1206 CERAMIC CHIP CAPACITOR NUR VAR/ONLY MOD: 02	CC 0007.5237.00	PHILIPS_CO	2238 581 55649	
C68	CC 100NF+-10%50V X7R 1206 CERAMIC CHIP CAPACITOR NUR VAR/ONLY MOD: 04	CC 0007.5237.00	PHILIPS_CO	2238 581 55649	
C68	CC 100NF+-10%50V X7R 1206 CERAMIC CHIP CAPACITOR NUR VAR/ONLY MOD: 05	CC 0007.5237.00	PHILIPS_CO	2238 581 55649	
C70	CE 220UF-10+50%63V12,5H25 ELECTROLYTIC CAPACITOR	0651.8004.00	FROLYT	EKR 00 FG 322J	
C71	CE 220UF-10+50%63V12,5H25 ELECTROLYTIC CAPACITOR	0651.8004.00	FROLYT	EKR 00 FG 322J	
C72	CC 1NF+-1% 50V NPO 1206 SMD CERAMIC CAPACITOR	CC 0007.7398.00	AVX	12065A102FAT2A(4A)	

095.0026-0693

MEZ1	271 3PLU	ÄI	Datum Date	Schaltteilliste für Parts list for	Sachnummer Stock No.	Blatt-Nr. Page
	ROHDE & SCHWARZ	34	31.05.01	ED SWITCHING POWER SUPPLY	1003.7702.01 SA	1+


Für diese Unterlage behalten wir uns alle Rechte vor.

Kennz. Comp. No.	Benennung Designation	Sachnummer Stock No.	Hersteller Manufacturer	Bezeichnung Designation	enthalten in contained in
C73	CC 33NF+-10% 50V X7R 1206 CERAMIC CHIP CAPACITOR	CC 0007.5172.00	AVX	1206 5 C 333 KA 3	
C74	CE 4,7UF 10% 25V 7343 TANTALUM CHIP CAPACITOR	CE 0007.7230.00	SPRAGUE	293D475X9035D2W	
C77	CE 470UF-10+50%63V16,5H30 ALUMINIUM CAPACITOR	0565.9507.00	FROLYT	EKR 00 JJ 347 J	
C78	CE 470UF-10+50%63V16,5H30 ALUMINIUM CAPACITOR	0565.9507.00	FROLYT	EKR 00 JJ 347 J	
C79	CE 22UF-10+50%63V10H12,7 CAPACITOR	0565.9488.00	ROEDERSTEI	EKR 00 DC 222 J	
C80	CE 220UF-10+50%63V12,5H25 ELECTROLYTIC CAPACITOR	0651.8004.00	FROLYT	EKR 00 FG 322J	
C81	CE 470UF-10+50%63V16,5H30 ALUMINIUM CAPACITOR	0565.9507.00	FROLYT	EKR 00 JJ 347 J	
C82	CE 22UF-10+50%63V10H12,7 CAPACITOR	0565.9488.00	ROEDERSTEI	EKR 00 DC 222 J	
C83	CC 2,2NF+-10%50VX7R 1206 CERAMIC CHIP CAPACITOR	CC 0099.8444.00	AVX	1206 5 C 222 KA 3	
C85	CC 680PF+-1% 50V NPO 1206 CERAMIC CHIP CAPACITOR	CC 0007.7375.00	AVX	1206 5A 681 F 3	
C86	CC 33NF+-10% 50V X7R 1206 CERAMIC CHIP CAPACITOR	CC 0007.5172.00	AVX	1206 5 C 333 KA 3	
C87	CE 4,7UF 10% 25V 7343 TANTALUM CHIP CAPACITOR	CE 0007.7230.00	SPRAGUE	293D475X9035D2W	
C88	CE 2,2UF +-10% 25V 6032 TANTALUM CHIP CAPACITOR	CE 0007.7223.00	SPRAGUE	293D 225 X9 025 C2W	
C90	CE 1MF-10+50%25V 17X26 ALUMINIUM CAPACITOR	0565.9513.00	FROLYT	EKR 1000/25	
C91	CE 470UF-10+50%63V16,5H30 ALUMINIUM CAPACITOR	0565.9507.00	FROLYT	EKR 00 JJ 347 J	
C94	CC 47NF+-10%50V X7R 1206 CERAMIC CHIP CAPACITOR NUR VAR/ONLY MOD: 03	CC 0007.5195.00	TDK	C3216X7R1H473KT	
C95	CK 1UF+-5%50V7,5X5,5X10,5 POLYESTER CAPACITOR NUR VAR/ONLY MOD: 03	CK 0099.2998.00	SIEMENS	B32529-C5105-J189	
C115	CK 2,2UF+-5% 50V RD7,2H13 POLYESTER CAPACITOR	CK 0350.5944.00	SIEMENS	B32529-C5225-J089	
C124	CE 4,7UF+-20%25V SAL ELECTR.CAPACITOR	CE 0007.3928.00	VALVO	2222 128 36478	
C125	CK 1UF+-5%50V7,5X5,5X10,5 POLYESTER CAPACITOR	CK 0099.2998.00	SIEMENS	B32529-C5105-J189	
C127	CE 4,7UF+-20%25V SAL ELECTR.CAPACITOR	CE 0007.3928.00	VALVO	2222 128 36478	
C134	CC 220NF+-10%50V X7R 1210 CERAMIC CAPACITOR CHIP	CC 0520.6850.00	AVX	1210 5C 224 KAT2A	
C152	CC 22NF+-10%50VX7R 1206 CERAMIC CHIP CAPACITOR	CC 0099.8467.00	AVX	1206 5 C 223 KA 3	
C164	CC 100NF+-10%50V X7R 1206 CERAMIC CHIP CAPACITOR	CC 0007.5237.00	PHILIPS_CO	2238 581 55649	
C170	CC 220NF+-10%50V X7R 1210 CERAMIC CAPACITOR CHIP	CC 0520.6850.00	AVX	1210 5C 224 KAT2A	
C171	CC 220NF+-10%50V X7R 1210 CERAMIC CAPACITOR CHIP	CC 0520.6850.00	AVX	1210 5C 224 KAT2A	
C174	CC 470NF+-10%50V X7R 1812 CERAMIC CHIP CAPACITOR	CC 0007.7498.00	AVX	1812 5C 474K(J)AT1A	
C175	CC 100NF+-10%50V X7R 1206 CERAMIC CHIP CAPACITOR	CC 0007.5237.00	PHILIPS_CO	2238 581 55649	
C184	CE 4,7UF+-10% 10V 3528 TANTALUM CHIP CAPACITOR	CE 0007.7275.00	SPRAGUE	293D 475 X9 010 B2T	
C185	CC 1UF+-10% 50V X7R 2220 CERAMIC CAPACITOR	CC 0520.6873.00	KEMET	C2220C105K5RAC	
C190	CC 100NF+-10%50V X7R 1206 CERAMIC CHIP CAPACITOR	CC 0007.5237.00	PHILIPS_CO	2238 581 55649	
C195	CE 4,7UF+-20%25V SAL ELECTR.CAPACITOR	CE 0007.3928.00	VALVO	2222 128 36478	
C541	CE 4,7UF 10% 25V 7343 TANTALUM CHIP CAPACITOR NUR VAR/ONLY MOD: 02	CE 0007.7230.00	SPRAGUE	293D475X9035D2W	
C541	CE 4,7UF 10% 25V 7343 TANTALUM CHIP CAPACITOR NUR VAR/ONLY MOD: 03	CE 0007.7230.00	SPRAGUE	293D475X9035D2W	
C541	CE 4,7UF 10% 25V 7343 TANTALUM CHIP CAPACITOR NUR VAR/ONLY MOD: 04	CE 0007.7230.00	SPRAGUE	293D475X9035D2W	
C542	CE 1UF 10% 25V 3528 TANTALUM CHIP CAPACITOR NUR VAR/ONLY MOD: 05	CE 0007.7217.00	KEMET	T 491 B105 K025 AS	

MEZ1	271 3PLU	ÄI	Datum Date	Schaltteilliste für Parts list for	Sachnummer Stock No.	Blatt-Nr. Page
	34	31.05.01	ED SWITCHING POWER SUPPLY	1003.7702.01 SA	2+	


095.0026-0693

Für diese Unterlage behalten wir uns alle Rechte vor.

Kennz. Comp. No.	Benennung Designation	Sachnummer Stock No.	Hersteller Manufacturer	Bezeichnung Designation	enthalten in contained in	
D170	BL 74HCT14T 6XINV.SCHM INV. SCHMITT-TRIGGER	BL 0007.6204.00	PHILIPS_SE	(PC)74HCT14(D/T)		
D171	BL PC74HCT20T 2X4IN.NAND NAND GATE	BL 0007.6210.00	PHILIPS_SE	74HCT20D		
D172	BL 74HCT32T 4X OR2 QUAD 2INPUT OR GATE	BL 0007.5389.00	PHILIPS_SE	(PC)74HCT32(D/T)		
D175	BL PC74HCT11T 3X3IN ANDG AND GATE	BL 0007.6191.00	PHILIPS_SE	(PC)74HCT11(D/T)		
D176	BL 74HCT14T 6XINV.SCHM INV. SCHMITT-TRIGGER	BL 0007.6204.00	PHILIPS_SE	(PC)74HCT14(D/T)		
D178	BL 74HCT08T 4X AND2 AND GATE	BL 0007.6179.00	PHILIPS_SE	(PC)74HCT08(D/T)		
D180	BL 74HCT132T 4X2IN SCHM NAND SCHMITT TRIGGER	BL 0007.6340.00	PHILIPS	(PC)74HCT132(D/T)		
D185	BL PC74HCT221T 2XMONOFLOP MONOSTABILE MULTIVIBRATOR	BL 0007.6504.00	PHILIPS	(PC)74HCT221(T)		
D190	BL 74HCT74T 2XD-FLIPFL DUAL D-TYPE FLIP FLOP	BL 0007.6262.00	PHILIPS_SE	(PC)74HCT74D(T)		
F10	SS SCHMELZ.T6,3IEC127-2/V FUSE NUR VAR/ONLY MOD: 02	SS 0020.7630.00	WICKMANN	T6.3 H NR.19181		
F10	SS SCHMELZS.T10IEC127-2/V FUSE NUR VAR/ONLY MOD: 03	SS 0606.3136.00	WICKMANN	T10 H NR.19181		
F10	SS SCHMELZ.T6,3IEC127-2/V FUSE NUR VAR/ONLY MOD: 04	SS 0020.7630.00	WICKMANN	T6.3 H NR.19181		
F10	SS SCHMELZ.T6,3IEC127-2/V FUSE NUR VAR/ONLY MOD: 05	SS 0020.7630.00	WICKMANN	T6.3 H NR.19181		
H10	AF HLMP1719 LED3 GELB YELLOW LED	AF 0099.9140.00	QUALITY	HLMP-1719.L31S		
H20	AF HLMP1719 LED3 GELB YELLOW LED	AF 0099.9140.00	QUALITY	HLMP-1719.L31S		
H30	AF HLMP1790 LED3 GRUEN GREEN LED	AF 0007.5250.00	QUALITY	HLMP-1790.(L32S)		
H40	AF HLMP1790 LED3 GRUEN GREEN LED	AF 0007.5250.00	QUALITY	HLMP-1790.(L32S)		
H50	AF HLMP1719 LED3 GELB YELLOW LED	AF 0099.9140.00	QUALITY	HLMP-1719.L31S		
K1	SN GEPOLT MONOST.12V 3XU RELAY NUR VAR/ONLY MOD: 02	SN 0372.6889.00	MATSUSHITA	S3-12V(J)		
K1	SN GEPOLT MONOST.12V 3XU RELAY NUR VAR/ONLY MOD: 04	SN 0372.6889.00	MATSUSHITA	S3-12V(J)		
K2	SN GEPOLT MONOST.12V 3XU RELAY	SN 0372.6889.00	MATSUSHITA	S3-12V(J)		
K3	SN GEPOLT MONOST.12V 3XU RELAY	SN 0372.6889.00	MATSUSHITA	S3-12V(J)		
K4	SN GEPOLT 5V 2XA GEDR.SCH RELAY	0590.9713.00	MATSUSHITA	ST 2-DC5V (J)		
K5	SN GEPOLT 5V 2XA GEDR.SCH RELAY	0590.9713.00	MATSUSHITA	ST 2-DC5V (J)		
L49	LD 25UH 3A 0,0460HM CHOKE	LD 0026.4849.00	FASTRON_GE	LSSC-250M-00		
L51	LI SP.DROSSEL 5/2,5A CHOKE	0803.0444.00	VACUUMSCHM	T60405-A4192-X005-XX		
L52	LD 25UH 3A 0,0460HM CHOKE	LD 0026.4849.00	FASTRON_GE	LSSC-250M-00		
L70	LD 25UH 3A 0,0460HM CHOKE	LD 0026.4849.00	FASTRON_GE	LSSC-250M-00		
L77	LD 25UH 3A 0,0460HM CHOKE	LD 0026.4849.00	FASTRON_GE	LSSC-250M-00		
L79	LD 50UH 0,4A 3,00HM CHOKE	LD 0026.4649.00	FASTRON_GE	SMSC-500M-00		
L80	LD 25UH 3A 0,0460HM CHOKE	LD 0026.4849.00	FASTRON_GE	LSSC-250M-00		
L80	NUR VAR/ONLY MOD: 02 XX 1KEE/RB/ 208-02	1003.0620.00				
L80	NUR VAR/ONLY MOD: 03 LD 25UH 3A 0,0460HM CHOKE NUR VAR/ONLY MOD: 04	LD 0026.4849.00	FASTRON_GE	LSSC-250M-00		
MEZ1	271 3PLU	ÄI	Datum Date	Schaltteilliste für Parts list for	Sachnummer Stock No.	Blatt-Nr. Page
		34	31.05.01	ED SWITCHING POWER SUPPLY	1003.7702.01 SA	3+

095.0026-0693


Für diese Unterlage behalten wir uns alle Rechte vor.

Kennz. Comp. No.	Benennung Designation	Sachnummer Stock No.	Hersteller Manufacturer	Bezeichnung Designation	enthalten in contained in	
L80	LD 25UH 3A 0,0460HM CHOKE NUR VAR/ONLY MOD: 05	LD 0026.4849.00	FASTRON_GE	LSSC-250M-00		
L90	LI SP.DROSSEL 5/2,5A CHOKE NUR VAR/ONLY MOD: 02	0803.0444.00	VACUUMSCHM	T60405-A4192-X005-XX		
L90	XX 1KEE/RB/ 419/403-80-H2 NUR VAR/ONLY MOD: 03	1003.0614.00				
L90	LI SP.DROSSEL 5/2,5A CHOKE NUR VAR/ONLY MOD: 04	0803.0444.00	VACUUMSCHM	T60405-A4192-X005-XX		
L90	LI SP.DROSSEL 5/2,5A CHOKE NUR VAR/ONLY MOD: 05	0803.0444.00	VACUUMSCHM	T60405-A4192-X005-XX		
L91	LD 25UH 3A 0,0460HM CHOKE NUR VAR/ONLY MOD: 02	LD 0026.4849.00	FASTRON_GE	LSSC-250M-00		
L91	XX 1KEE/RB/ 208-02 NUR VAR/ONLY MOD: 03	1003.0620.00				
L91	LD 25UH 3A 0,0460HM CHOKE NUR VAR/ONLY MOD: 04	LD 0026.4849.00	FASTRON_GE	LSSC-250M-00		
L91	LD 25UH 3A 0,0460HM CHOKE NUR VAR/ONLY MOD: 05	LD 0026.4849.00	FASTRON_GE	LSSC-250M-00		
N2	BO LM224D 4XLP OPAMP OPERATIONAL AMPLIFIER	0007.7852.00	SIGNETICS	LM224D		
N111	BO LM224D 4XLP OPAMP OPERATIONAL AMPLIFIER	0007.7852.00	SIGNETICS	LM224D		
N130	BO LM339D 4X COMPAR COMPARATOR	0007.3757.00	SIGNETICS	LM-339D		
N140	BO LM339D 4X COMPAR COMPARATOR	0007.3757.00	SIGNETICS	LM-339D		
N150	BO TLO72ACD 2XFET OPAMP OPERATIONAL AMPLIFIER	0803.1057.00	TEXAS	TL 072 ACDR		
R3	RD 2.4W 6,8 OHM+-1% WIRE WOUND RESISTOR	RD 0087.5080.00	DALE	RS-2B		
R10	RG 10,0KOHM+-1%TK100 1206 RG CHIP RESISTOR	RG 0007.0793.00	DRALORIC	CR 1206		
R52	RG 15,0KOHM+-1%TK100 1206 RESISTOR CHIP	RG 0007.5843.00	DRALORIC	CR 1206		
R53	RL 0,35W8,25KOHM+-0,1%T25 RESISTOR NUR VAR/ONLY MOD: 02	RL 0084.2900.00	DRALORIC	SMA0207		
R53	RL 0,35W4,87KOHM+-0,1%T25 RESISTOR NUR VAR/ONLY MOD: 03	RL 0084.2468.00	DRALORIC	SMA0207		
R53	RL 0,35W8,25KOHM+-0,1%T25 RESISTOR NUR VAR/ONLY MOD: 04	RL 0084.2900.00	DRALORIC	SMA0207		
R53	RL 0,35W8,25KOHM+-0,1%T25 RESISTOR NUR VAR/ONLY MOD: 05	RL 0084.2900.00	DRALORIC	SMA0207		
R54	RG 10,0KOHM+-1%TK100 1206 RG CHIP RESISTOR NUR VAR/ONLY MOD: 02	RG 0007.0793.00	DRALORIC	CR 1206		
R54	RG 10,0KOHM+-1%TK100 1206 RG CHIP RESISTOR NUR VAR/ONLY MOD: 04	RG 0007.0793.00	DRALORIC	CR 1206		
R54	RG 15,0KOHM+-1%TK100 1206 RESISTOR CHIP NUR VAR/ONLY MOD: 05	RG 0007.5843.00	DRALORIC	CR 1206		
R55	RL 0,60W 17,8KOHM+-1%TK50 RESISTOR NUR VAR/ONLY MOD: 02	RL 0083.1474.00	RESISTA	MK2		
R55	RL 0,35W6,81KOHM+-0,1%T25 RESISTOR NUR VAR/ONLY MOD: 03	RL 0084.2745.00	DRALORIC	SMA0207		
R55	RL 0,60W 17,8KOHM+-1%TK50 RESISTOR NUR VAR/ONLY MOD: 04	RL 0083.1474.00	RESISTA	MK2		
R55	RL 0,60W 17,8KOHM+-1%TK50 RESISTOR NUR VAR/ONLY MOD: 05	RL 0083.1474.00	RESISTA	MK2		
R56	RG 4K75 +-1% TK100 1206 RESISTOR CHIP NUR VAR/ONLY MOD: 02	RG 0007.5820.00	DRALORIC	CR 1206		
MEZ1	271 3PLU	ÄI	Datum Date	Schaltteilliste für Parts list for	Sachnummer Stock No.	Blatt-Nr. Page
	34	31.05.01	ED SWITCHING POWER SUPPLY	1003.7702.01 SA	4+	

095.0026-0693

Für diese Unterlage behalten wir uns alle Rechte vor.


Kennz. Comp. No.	Benennung Designation	Sachnummer Stock No.	Hersteller Manufacturer	Bezeichnung Designation	enthalten in contained in
R56	RG 4K75 +-1% TK100 1206 RESISTOR CHIP NUR VAR/ONLY MOD: 04	RG 0007.5820.00	DRALORIC	CR 1206	
R56	RG 4K75 +-1% TK100 1206 RESISTOR CHIP NUR VAR/ONLY MOD: 05	RG 0007.5820.00	DRALORIC	CR 1206	
R57	RG 4K75 +-1% TK100 1206 RESISTOR CHIP NUR VAR/ONLY MOD: 02	RG 0007.5820.00	DRALORIC	CR 1206	
R57	RG 4K75 +-1% TK100 1206 RESISTOR CHIP NUR VAR/ONLY MOD: 04	RG 0007.5820.00	DRALORIC	CR 1206	
R57	RG 4K75 +-1% TK100 1206 RESISTOR CHIP NUR VAR/ONLY MOD: 05	RG 0007.5820.00	DRALORIC	CR 1206	
R60	RG 825 KOHM+-1%TK100 1206 RESISTOR CHIP NUR VAR/ONLY MOD: 02	RG 0007.6133.00	PHILIPS_CO	RC02	
R60	RG 0-OHM WIDERSTAND 1206 RESISTOR CHIP 0-OHM NUR VAR/ONLY MOD: 03	RG 0007.5108.00	DRALORIC	CR 1206	
R60	RG 825 KOHM+-1%TK100 1206 RESISTOR CHIP NUR VAR/ONLY MOD: 04	RG 0007.6133.00	PHILIPS_CO	RC02	
R60	RG 825 KOHM+-1%TK100 1206 RESISTOR CHIP NUR VAR/ONLY MOD: 05	RG 0007.6133.00	PHILIPS_CO	RC02	
R61	RG 825 KOHM+-1%TK100 1206 RESISTOR CHIP NUR VAR/ONLY MOD: 02	RG 0007.6133.00	PHILIPS_CO	RC02	
R61	RG 0-OHM WIDERSTAND 1206 RESISTOR CHIP 0-OHM NUR VAR/ONLY MOD: 03	RG 0007.5108.00	DRALORIC	CR 1206	
R61	RG 825 KOHM+-1%TK100 1206 RESISTOR CHIP NUR VAR/ONLY MOD: 04	RG 0007.6133.00	PHILIPS_CO	RC02	
R61	RG 825 KOHM+-1%TK100 1206 RESISTOR CHIP NUR VAR/ONLY MOD: 05	RG 0007.6133.00	PHILIPS_CO	RC02	
R62	RS 0,5W100KOHM+-10%10X10X CERMET POTENTIOMETER T NUR VAR/ONLY MOD: 02	RS 0087.7583.00	BOURNS	3386F-1-***	
R62	RS 0,5W100KOHM+-10%10X10X CERMET POTENTIOMETER T NUR VAR/ONLY MOD: 04	RS 0087.7583.00	BOURNS	3386F-1-***	
R62	RS 0,5W100KOHM+-10%10X10X CERMET POTENTIOMETER T NUR VAR/ONLY MOD: 05	RS 0087.7583.00	BOURNS	3386F-1-***	
R63	RG 10,0KOHM+-1%TK100 1206 RG CHIP RESISTOR NUR VAR/ONLY MOD: 02	RG 0007.0793.00	DRALORIC	CR 1206	
R63	RG 10,0KOHM+-1%TK100 1206 RG CHIP RESISTOR NUR VAR/ONLY MOD: 04	RG 0007.0793.00	DRALORIC	CR 1206	
R63	RG 10,0KOHM+-1%TK100 1206 RG CHIP RESISTOR NUR VAR/ONLY MOD: 05	RG 0007.0793.00	DRALORIC	CR 1206	
R64	RG 20,0KOHM+-1%TK100 1206 RESISTOR CHIP NUR VAR/ONLY MOD: 02	RG 0007.5866.00	DRALORIC	CR 1206	
R64	RG 20,0KOHM+-1%TK100 1206 RESISTOR CHIP NUR VAR/ONLY MOD: 04	RG 0007.5866.00	DRALORIC	CR 1206	
R64	RG 20,0KOHM+-1%TK100 1206 RESISTOR CHIP NUR VAR/ONLY MOD: 05	RG 0007.5866.00	DRALORIC	CR 1206	
R65	RG 10,0KOHM+-1%TK100 1206 RG CHIP RESISTOR NUR VAR/ONLY MOD: 02	RG 0007.0793.00	DRALORIC	CR 1206	
R65	RG 10,0KOHM+-1%TK100 1206 RG CHIP RESISTOR NUR VAR/ONLY MOD: 04	RG 0007.0793.00	DRALORIC	CR 1206	
R65	RG 10,0KOHM+-1%TK100 1206 RG CHIP RESISTOR NUR VAR/ONLY MOD: 05	RG 0007.0793.00	DRALORIC	CR 1206	
R66	RG 20,0KOHM+-1%TK100 1206 RESISTOR CHIP NUR VAR/ONLY MOD: 02	RG 0007.5866.00	DRALORIC	CR 1206	

MEZ1	271 3PLU	ÄI	Datum Date	Schaltteilliste für Parts list for	Sachnummer Stock No.	Blatt-Nr. Page
	ROHM & SCHWARZ	34	31.05.01	ED SWITCHING POWER SUPPLY	1003.7702.01 SA	5+

095.0026-0693

Für diese Unterlage behalten wir uns alle Rechte vor.


Kennz. Comp. No.	Benennung Designation	Sachnummer Stock No.	Hersteller Manufacturer	Bezeichnung Designation	enthalten in contained in
R66	RG 20,OKOHM+-1%TK100 1206 RESISTOR CHIP NUR VAR/ONLY MOD: 04	RG 0007.5866.00	DRALORIC	CR 1206	
R66	RG 20,OKOHM+-1%TK100 1206 RESISTOR CHIP NUR VAR/ONLY MOD: 05	RG 0007.5866.00	DRALORIC	CR 1206	
R67	RG 10,0 OHM+-1%TK100 1206 CHIP -RESISTOR	RG 0006.8649.00	DRALORIC	CR 1206	
R68	RG 22,1KOHM+-1%TK100 1206 RESISTOR CHIP NUR VAR/ONLY MOD: 05	RG 0007.5872.00	DRALORIC	CR 1206	
R69	RG 0-OHM WIDERSTAND 1206 RESISTOR CHIP O-OHM NUR VAR/ONLY MOD: 05	RG 0007.5108.00	DRALORIC	CR 1206	
R69	RG 3,32KOHM+-1%TK100 1206 RESISTOR CHIP NUR VAR/ONLY MOD: 02	RG 0007.5789.00	DRALORIC	CR 1206	
R69	RG 3,32KOHM+-1%TK100 1206 RESISTOR CHIP NUR VAR/ONLY MOD: 04	RG 0007.5789.00	DRALORIC	CR 1206	
R70	RG 20,OKOHM+-1%TK100 1206 RESISTOR CHIP	RG 0007.5866.00	DRALORIC	CR 1206	
R71	RG 15,OKOHM+-1%TK100 1206 RESISTOR CHIP	RG 0007.5843.00	DRALORIC	CR 1206	
R72	RG 10,OKOHM+-1%TK100 1206 RG CHIP RESISTOR	RG 0007.0793.00	DRALORIC	CR 1206	
R73	RG 5,62KOHM+-1%TK100 1206 CHIP RESISTOR	RG 0007.0735.00	DRALORIC	CR 1206	
R74	RG 4K75 +-1% TK100 1206 RESISTOR CHIP	RG 0007.5820.00	DRALORIC	CR 1206	
R75	RG 56,2KOHM+-1%TK100 1206 CHIP RESISTOR	RG 0007.1883.00	DRALORIC	CR 1206	
R81	RG 4K75 +-1% TK100 1206 RESISTOR CHIP	RG 0007.5820.00	DRALORIC	CR 1206	
R83	RG 15,OKOHM+-1%TK100 1206 RESISTOR CHIP	RG 0007.5843.00	DRALORIC	CR 1206	
R85	RG 681 OHM+-1%TK100 1206 CHIP RESISTOR	RG 0006.9080.00	DRALORIC	CR 1206	
R86	RG 10,OKOHM+-1%TK100 1206 RG CHIP RESISTOR	RG 0007.0793.00	DRALORIC	CR 1206	
R87	RL 0,60W 221 OHM+-1%TK50 RESISTOR	RL 0083.0084.00	PHILIPS_CO	MRS 25	
R88	DD CU-SCH.DR.RD1,OGALAGBL WIRE NUR VAR/ONLY MOD: 02	DD 0025.0156.00	BUERKLIN	90F307	
R88	RL 1W 1,50 OHM+-1%TK100 METAL FILM RESISTOR NUR VAR/ONLY MOD: 03	RL 0006.3318.00	ROEDERSTEI	MK 5	
R88	DD CU-SCH.DR.RD1,OGALAGBL WIRE NUR VAR/ONLY MOD: 04	DD 0025.0156.00	BUERKLIN	90F307	
R88	DD CU-SCH.DR.RD1,OGALAGBL WIRE NUR VAR/ONLY MOD: 05	DD 0025.0156.00	BUERKLIN	90F307	
R90	RG 2,74KOHM+-1%TK100 1206 RESISTOR CHIP NUR VAR/ONLY MOD: 03	RG 0007.5766.00	DRALORIC	CR 1206	
R91	RS 0,5W200KOHM+-10%10X10X CERMET POTENTIOMETER T NUR VAR/ONLY MOD: 03	RS 0087.7590.00	BOURNS	3386F-1-***	
R92	RG 100,OKOH+-1%TK100 1206 CHIP RESISTOR NUR VAR/ONLY MOD: 03	RG 0007.1948.00	DRALORIC	CR 1206	
R93	RG 33,2KOHM+-1%TK100 1206 RESISTOR CHIP NUR VAR/ONLY MOD: 03	RG 0007.5914.00	DRALORIC	CR 1206	
R94	RG 47,5KOHM+-1%TK100 1206 RESISTOR CHIP NUR VAR/ONLY MOD: 03	RG 0007.5950.00	DRALORIC	CR 1206	
R95	RG 2,0 KOHM+-1%TK100 1206 RESISTOR CHIP	RG 0007.5737.00	DRALORIC	CR 1206	
R96	RG 10,OKOHM+-1%TK100 1206 RG CHIP RESISTOR NUR VAR/ONLY MOD: 03	RG 0007.0793.00	DRALORIC	CR 1206	
..98					
R99	RG 200 KOHM+-1%TK100 1206 RESISTOR CHIP	RG 0007.5995.00	DRALORIC	CR 1206	

MEZ1	271 3PLU	ÄI	Datum Date	Schaltteilliste für Parts list for	Sachnummer Stock No.	Blatt-Nr. Page
	34	31.05.01	ED SWITCHING POWER SUPPLY	1003.7702.01 SA	6+	

095.0026-0693

Für diese Unterlage behalten wir uns alle Rechte vor.


Kennz. Comp. No.	Benennung Designation	Sachnummer Stock No.	Hersteller Manufacturer	Bezeichnung Designation	enthalten in contained in
R100	RG 10,OKOHM+-1%TK100 1206 RG CHIP RESISTOR	RG 0007.0793.00	DRALORIC	CR 1206	
R111	RG 68,1KOHM+-1%TK100 1206 CHIP RESISTOR	RG 0007.1902.00	DRALORIC	CR 1206	
R112	RG 332 OHM+-1%TK100 1206 RESISTOR CHIP	RG 0007.5650.00	DRALORIC	CR 1206	
R113	RG 475 KOHM+-1%TK100 1206 RESISTOR CHIP	RG 0007.6079.00	DRALORIC	CR 1206	
R114	RG 10,OKOHM+-1%TK100 1206 RG CHIP RESISTOR	RG 0007.0793.00	DRALORIC	CR 1206	
R115	RG 200 OHM+-1%TK100 1206 RESISTOR CHIP	RG 0007.5608.00	DRALORIC	CR 1206	
R116	RG 20,OKOHM+-1%TK100 1206 RESISTOR CHIP	RG 0007.5866.00	DRALORIC	CR 1206	
R117	RG 100,OKOH+-1%TK100 1206 CHIP RESISTOR	RG 0007.1948.00	DRALORIC	CR 1206	
R121	RG 1K0 +-1% TK100 1206 CHIP RESISTOR	RG 0006.7271.00	DRALORIC	CR 1206	
R122	RG 432 OHM+-1%TK100 1206 RESISTOR CHIP	RG 0007.5689.00	DRALORIC	CR 1206	
R123	RG 475 OHM+-1%TK100 1206 RESISTOR CHIP	RG 0007.5695.00	DRALORIC	CR 1206	
R124	RG 10,OKOHM+-1%TK100 1206 RG CHIP RESISTOR	RG 0007.0793.00	DRALORIC	CR 1206	
R125	RG 10,OKOHM+-1%TK100 1206 RG CHIP RESISTOR	RG 0007.0793.00	DRALORIC	CR 1206	
R126	RG 221 OHM+-1%TK100 1206 RESISTOR CHIP	RG 0007.5614.00	WESTERN_EL	CRO4S...1%	
R127	RG 33,2KOHM+-1%TK100 1206 RESISTOR CHIP	RG 0007.5914.00	DRALORIC	CR 1206	
R128	RG 18,2KOHM+-1%TK100 1206 RESISTOR CHIP	RG 0007.5850.00	ROEDERSTEI	D25	
R129	RG 100,OKOH+-1%TK100 1206 CHIP RESISTOR	RG 0007.1948.00	DRALORIC	CR 1206	
R130	RS 0,5W10KOHM+-10%10X10X5 CERMET POTENTIOMETER T	RS 0247.7903.00	BOURNS	3386F-1-***	
R131	RG 3,32KOHM+-1%TK100 1206 RESISTOR CHIP	RG 0007.5789.00	DRALORIC	CR 1206	
R132	RG 2,21KOHM+-1%TK100 1206 RESISTOR CHIP	RG 0007.5743.00	DRALORIC	CR 1206	
R133	RG 10,OKOHM+-1%TK100 1206 RG CHIP RESISTOR	RG 0007.0793.00	DRALORIC	CR 1206	
R134	RG 10,OKOHM+-1%TK100 1206 RG CHIP RESISTOR	RG 0007.0793.00	DRALORIC	CR 1206	
R135	RG 100,OKOH+-1%TK100 1206 CHIP RESISTOR	RG 0007.1948.00	DRALORIC	CR 1206	
R136	RG 100,OKOH+-1%TK100 1206 CHIP RESISTOR	RG 0007.1948.00	DRALORIC	CR 1206	
R137	RG 75KOHM +-1% TK100 1206 CHIP RESISTOR	RG 0007.1919.00	DRALORIC	CR 1206	
R138	RG 1,0MOHM+-1%TK100 1206 CHIP RESISTOR	RG 0815.7532.00	DRALORIC	CRC 1206	
R139	RG 10,OKOHM+-1%TK100 1206 RG CHIP RESISTOR	RG 0007.0793.00	DRALORIC	CR 1206	
R140	RG 274 KOHM+-1%TK100 1206 RESISTOR CHIP	RG 0007.4460.00	DRALORIC	CR 1206	
R141	RG 130,OKOH+-1%TK100 1206 RESISTOR CHIP	RG 0007.5966.00	DRALORIC	CR 1206	
R142	RG 10,OKOHM+-1%TK100 1206 RG CHIP RESISTOR	RG 0007.0793.00	DRALORIC	CR 1206	
R145	RG 27,4KOHM+-1%TK100 1206 RESISTOR CHIP	RG 0007.5895.00	DRALORIC	CR 1206	
R146	RG 9,09KOHM+-1%TK100 1206 CHIP RESISTOR	RG 0007.0787.00	ROEDERSTEI	D25	
R149	RG 100,OKOH+-1%TK100 1206 CHIP RESISTOR	RG 0007.1948.00	DRALORIC	CR 1206	
R150	RG 47,5KOHM+-1%TK100 1206 RESISTOR CHIP	RG 0007.5950.00	DRALORIC	CR 1206	
R151	RG 100,OKOH+-1%TK100 1206 CHIP RESISTOR	RG 0007.1948.00	DRALORIC	CR 1206	
R152	RG 10,OKOHM+-1%TK100 1206 RG CHIP RESISTOR	RG 0007.0793.00	DRALORIC	CR 1206	
R153	RG 15,OKOHM+-1%TK100 1206 RESISTOR CHIP	RG 0007.5843.00	DRALORIC	CR 1206	
R154	RG 10,OKOHM+-1%TK100 1206 RG CHIP RESISTOR	RG 0007.0793.00	DRALORIC	CR 1206	
R155	RG 1,5MOHM+-5%TK200 1206 CHIP RESISTOR	0007.9955.00	PHILIPS_CO	RC 01	

MEZ1	271 3PLU	ÄI	Datum Date	Schaltteilliste für Parts list for	Sachnummer Stock No.	Blatt-Nr. Page
		34	31.05.01	ED SWITCHING POWER SUPPLY	1003.7702.01 SA	7+

095.0026-0693

Für diese Unterlage behalten wir uns alle Rechte vor.


Kennz. Comp. No.	Benennung Designation	Sachnummer Stock No.	Hersteller Manufacturer	Bezeichnung Designation	enthalten in contained in
R156	RG 47,5KOHM+-1%TK100 1206 RESISTOR CHIP	RG 0007.5950.00	DRALORIC	CR 1206	
R157	RG 100,OKOH+-1%TK100 1206 CHIP RESISTOR	RG 0007.1948.00	DRALORIC	CR 1206	
R158	RG 13,OKOHM+-1%TK100 1206 RESISTOR CHIP	RG 0007.5837.00	DRALORIC	CR 1206	
R160	RG 475 KOHM+-1%TK100 1206 RESISTOR CHIP	RG 0007.6079.00	DRALORIC	CR 1206	
R161	RG 475 KOHM+-1%TK100 1206 RESISTOR CHIP	RG 0007.6079.00	DRALORIC	CR 1206	
R163	RG 18,2KOHM+-1%TK100 1206 RESISTOR CHIP NUR VAR/ONLY MOD: 02 03 04	RG 0007.5850.00	ROEDERSTEI	D25	
R163	RG 27,4KOHM+-1%TK100 1206 RESISTOR CHIP NUR VAR/ONLY MOD: 05	RG 0007.5895.00	DRALORIC	CR 1206	
R164	RG 100,OKOH+-1%TK100 1206 CHIP RESISTOR	RG 0007.1948.00	DRALORIC	CR 1206	
R165	RG 10,OKOHM+-1%TK100 1206 RG CHIP RESISTOR	RG 0007.0793.00	DRALORIC	CR 1206	
R166	RG 121K +-1% TK100 1206 CHIP RESISTOR NUR VAR/ONLY MOD: 02 03 04	RG 0007.1960.00	DRALORIC	CR 1206	
R166	RG 100,OKOH+-1%TK100 1206 CHIP RESISTOR NUR VAR/ONLY MOD: 05	RG 0007.1948.00	DRALORIC	CR 1206	
R167	RG 10,OKOHM+-1%TK100 1206 RG CHIP RESISTOR	RG 0007.0793.00	DRALORIC	CR 1206	
R168	RG 100,OKOH+-1%TK100 1206 CHIP RESISTOR	RG 0007.1948.00	DRALORIC	CR 1206	
R170	RG 121K +-1% TK100 1206 CHIP RESISTOR	RG 0007.1960.00	DRALORIC	CR 1206	
R171	RG 681 KOHM+-1%TK100 1206 RESISTOR CHIP	RG 0007.6110.00	ROEDERSTEI	D25	
R173	RG 4K75 +-1% TK100 1206 RESISTOR CHIP	RG 0007.5820.00	DRALORIC	CR 1206	
R174	RG 475 KOHM+-1%TK100 1206 RESISTOR CHIP	RG 0007.6079.00	DRALORIC	CR 1206	
R177	RG 1KO +-1% TK100 1206 CHIP RESISTOR NUR VAR/ONLY MOD: 02	RG 0006.7271.00	DRALORIC	CR 1206	
R177	RG 1KO +-1% TK100 1206 CHIP RESISTOR NUR VAR/ONLY MOD: 04	RG 0006.7271.00	DRALORIC	CR 1206	
R177	RG 1KO +-1% TK100 1206 CHIP RESISTOR NUR VAR/ONLY MOD: 05	RG 0006.7271.00	DRALORIC	CR 1206	
R178	RG 475 KOHM+-1%TK100 1206 RESISTOR CHIP	RG 0007.6079.00	DRALORIC	CR 1206	
R179	RG 475 KOHM+-1%TK100 1206 RESISTOR CHIP	RG 0007.6079.00	DRALORIC	CR 1206	
R180	RG 4K75 +-1% TK100 1206 RESISTOR CHIP NUR VAR/ONLY MOD: 02	RG 0007.5820.00	DRALORIC	CR 1206	
R180	RG 4K75 +-1% TK100 1206 RESISTOR CHIP NUR VAR/ONLY MOD: 04	RG 0007.5820.00	DRALORIC	CR 1206	
R180	RG 4K75 +-1% TK100 1206 RESISTOR CHIP NUR VAR/ONLY MOD: 05	RG 0007.5820.00	DRALORIC	CR 1206	
R181	RG 47,5KOHM+-1%TK100 1206 RESISTOR CHIP	RG 0007.5950.00	DRALORIC	CR 1206	
R182	RG 100,OKOH+-1%TK100 1206 CHIP RESISTOR	RG 0007.1948.00	DRALORIC	CR 1206	
R183	RG 4K75 +-1% TK100 1206 RESISTOR CHIP	RG 0007.5820.00	DRALORIC	CR 1206	
R184	RG 100,OKOH+-1%TK100 1206 CHIP RESISTOR	RG 0007.1948.00	DRALORIC	CR 1206	
R185	RG 2,2MOHM+-5%TK200 1206 CHIP RESISTOR	0007.9978.00	DRALORIC	D 25	
R186	RG 4K75 +-1% TK100 1206 RESISTOR CHIP	RG 0007.5820.00	DRALORIC	CR 1206	
R187	RG 1KO +-1% TK100 1206 CHIP RESISTOR	RG 0006.7271.00	DRALORIC	CR 1206	
R190	RG 4K75 +-1% TK100 1206 RESISTOR CHIP	RG 0007.5820.00	DRALORIC	CR 1206	
R191	RG 100,OKOH+-1%TK100 1206 CHIP RESISTOR	RG 0007.1948.00	DRALORIC	CR 1206	

MEZ1	271 3PLU	ÄI	Datum Date	Schaltteilliste für Parts list for	Sachnummer Stock No.	Blatt-Nr. Page
	34	31.05.01	ED SWITCHING POWER SUPPLY	1003.7702.01 SA	8+	

Für diese Unterlage behalten wir uns alle Rechte vor.


Kennz. Comp. No.	Benennung Designation	Sachnummer Stock No.	Hersteller Manufacturer	Bezeichnung Designation	enthalten in contained in
R192	RG 1K0 +-1% TK100 1206 CHIP RESISTOR	RG 0006.7271.00	DRALORIC	CR 1206	
R193	RG 1K0 +-1% TK100 1206 CHIP RESISTOR	RG 0006.7271.00	DRALORIC	CR 1206	
R195	RG 4K75 +-1% TK100 1206 RESISTOR CHIP	RG 0007.5820.00	DRALORIC	CR 1206	
R196	RG 10,0KOHM+-1%TK100 1206 RG CHIP RESISTOR	RG 0007.0793.00	DRALORIC	CR 1206	
R197	RG 1K0 +-1% TK100 1206 CHIP RESISTOR	RG 0006.7271.00	DRALORIC	CR 1206	
R400	RG 0-OHM WIDERSTAND 1206 RESISTOR CHIP 0-OHM	RG 0007.5108.00	DRALORIC	CR 1206	
R401	RG 0-OHM WIDERSTAND 1206 RESISTOR CHIP 0-OHM	RG 0007.5108.00	DRALORIC	CR 1206	
R401	RG 0-OHM WIDERSTAND 1206 RESISTOR CHIP 0-OHM	RG 0007.5108.00	DRALORIC	CR 1206	
R401	RG 0-OHM WIDERSTAND 1206 RESISTOR CHIP 0-OHM	RG 0007.5108.00	DRALORIC	CR 1206	
R401	RG 0-OHM WIDERSTAND 1206 RESISTOR CHIP 0-OHM	RG 0007.5108.00	DRALORIC	CR 1206	
R402	RG 0-OHM WIDERSTAND 1206 RESISTOR CHIP 0-OHM	RG 0007.5108.00	DRALORIC	CR 1206	
R403	DD CU-SCH.DR.RD1,OGALAGBL WIRE	DD 0025.0156.00	BUERKLIN	90F307	
R404	RG 0-OHM WIDERSTAND 1206 RESISTOR CHIP 0-OHM	RG 0007.5108.00	DRALORIC	CR 1206	
R404	RG 0-OHM WIDERSTAND 1206 RESISTOR CHIP 0-OHM	RG 0007.5108.00	DRALORIC	CR 1206	
R404	RG 0-OHM WIDERSTAND 1206 RESISTOR CHIP 0-OHM	RG 0007.5108.00	DRALORIC	CR 1206	
R404	RG 0-OHM WIDERSTAND 1206 RESISTOR CHIP 0-OHM	RG 0007.5108.00	DRALORIC	CR 1206	
R406	RG 0-OHM WIDERSTAND 1206 RESISTOR CHIP 0-OHM	RG 0007.5108.00	DRALORIC	CR 1206	
R407	RG 0-OHM WIDERSTAND 1206 RESISTOR CHIP 0-OHM	RG 0007.5108.00	DRALORIC	CR 1206	
R407	RG 0-OHM WIDERSTAND 1206 RESISTOR CHIP 0-OHM	RG 0007.5108.00	DRALORIC	CR 1206	
R407	RG 0-OHM WIDERSTAND 1206 RESISTOR CHIP 0-OHM	RG 0007.5108.00	DRALORIC	CR 1206	
T1	LU UEBERTRAGER TRANSFORMER	1003.7725.00			
V3	AG BYS27-45 SGL 45V 5A RECTIFIER	0520.7028.00	SIEMENS	BYS27-45	
V5	AG MBR1645 SGL 45V 12A RECTIFIER	0355.0057.00	GEN_INSTRU	MBR1645	
V51	BV L296 SCHALTREGL.4A ADJ SWITCH MODE REGULATOR	0528.6672.00	SGS-THOMSO	L-296	
V52	AG MBR1645 SGL 45V 12A RECTIFIER	0355.0057.00	GEN_INSTRU	MBR1645	
V55	AK BC850B N 45V 100MA TRANSISTOR	AK 0007.7969.00	VALVO	BC850B	
V55	AK BC850B N 45V 100MA TRANSISTOR	AK 0007.7969.00	VALVO	BC850B	
V55	AK BC850B N 45V 100MA TRANSISTOR	AK 0007.7969.00	VALVO	BC850B	
V56	AG MCR69-3 THY100V25A0 THYRISTOR	1003.0643.00	MOTOROLA	MCR69-3	
V57	AD BAS16 75V UDI HIGH-SPEED DIODE	AD 0007.4924.00	VALVO	BAS16 (A6P)	
V57	AD BAS16 75V UDI HIGH-SPEED DIODE	AD 0007.4924.00	VALVO	BAS16 (A6P)	

095.0026-0693

MEZ1	271 3PLU	ÄI	Datum Date	Schaltteilliste für Parts list for	Sachnummer Stock No.	Blatt-Nr. Page
	ROHDE & SCHWARZ	34	31.05.01	ED SWITCHING POWER SUPPLY	1003.7702.01 SA	9+

Für diese Unterlage behalten wir uns alle Rechte vor.

Kennz. Comp. No.	Benennung Designation	Sachnummer Stock No.	Hersteller Manufacturer	Bezeichnung Designation	enthalten in contained in
V57	AD BAS16 75V UDI HIGH-SPEED DIODE NUR VAR/ONLY MOD: 05	AD 0007.4924.00	VALVO	BAS16 (A6P)	
V60	AG MBR1645 SGL 45V 12A RECTIFIER NUR VAR/ONLY MOD: 02	0355.0057.00	GEN_INSTRU	MBR1645	
V60	DD CU-SCH.DR.RD1,OGALAGBL WIRE NUR VAR/ONLY MOD: 03	DD 0025.0156.00	BUERKLIN	90F307	
V60	AG MBR1645 SGL 45V 12A RECTIFIER NUR VAR/ONLY MOD: 04	0355.0057.00	GEN_INSTRU	MBR1645	
V60	AG MBR1645 SGL 45V 12A RECTIFIER NUR VAR/ONLY MOD: 05	0355.0057.00	GEN_INSTRU	MBR1645	
V61	AE BZX79B2V7 2% 0.5W ZDI ZENER DIODE	AE 0008.7762.00	PHILIPS_SE	BZX79B2V7	
V70	AE BZX79B2V7 2% 0.5W ZDI ZENER DIODE	AE 0008.7762.00	PHILIPS_SE	BZX79B2V7	
V74	AG PBYR10100 SGL100V 10AO RECTIFIER	1003.7731.00	PHILIPS_SE	PBYR10100	
V75	AG BYD77G GL 400V 1A8 RECTIFIER	6024.3043.00	PHILIPS	BYD77G (GURT)	
V90	XX 1KEE/RB/ BUX 10P NUR VAR/ONLY MOD: 03	1003.0637.00			
V94	AG MBR1645 SGL 45V 12A RECTIFIER	0355.0057.00	GEN_INSTRU	MBR1645	
V96	AK BC850B N 45V 100MA TRANSISTOR NUR VAR/ONLY MOD: 03	AK 0007.7969.00	VALVO	BC850B	
V99	AE 1N4689 5V1 0.3W ZDI ZENER DIODE	0303.9418.00	SIEMENS	1N4689	
V100	BV L296 SCHALTREGL.4A ADJ SWITCH MODE REGULATOR	0528.6672.00	SGS-THOMSO	L-296	
V101	AG MCR69-3 THY100V25AO THYRISTOR	1003.0643.00	MOTOROLA	MCR69-3	
V110	BV L296 SCHALTREGL.4A ADJ SWITCH MODE REGULATOR	0528.6672.00	SGS-THOMSO	L-296	
V111	AM BSS123 N-E 100V MOSF FET	AM 0815.7961.00	SIEMENS	BSS 123 (-S512)	
V112	AG BYS21-90 SGL 90V 1AO RECTIFIER	0644.5526.00	SIEMENS	BYS21-90	
V113	AG BYS21-90 SGL 90V 1AO RECTIFIER NUR VAR/ONLY MOD: 02	0644.5526.00	SIEMENS	BYS21-90	
V113	AG BYS21-90 SGL 90V 1AO RECTIFIER NUR VAR/ONLY MOD: 04	0644.5526.00	SIEMENS	BYS21-90	
V113	AG BYS21-90 SGL 90V 1AO RECTIFIER NUR VAR/ONLY MOD: 05	0644.5526.00	SIEMENS	BYS21-90	
V114	AG BYS21-90 SGL 90V 1AO RECTIFIER	0644.5526.00	SIEMENS	BYS21-90	
V115	AG BYS21-90 SGL 90V 1AO RECTIFIER	0644.5526.00	SIEMENS	BYS21-90	
V117	AD BAS16 75V UDI HIGH-SPEED DIODE	AD 0007.4924.00	VALVO	BAS16 (A6P)	
V119	AE BZT03/C12 3.2W ZDI ZENER DIODE	0007.4182.00	PHILIPS	BZT03/C12	
V120	AE 1N4690 5V6 0.3W ZDI ZENER DIODE	0303.9124.00	MOTOROLA	1N4690(RL)	
V121	AD BAS16 75V UDI HIGH-SPEED DIODE	AD 0007.4924.00	VALVO	BAS16 (A6P)	
V122	AK BF420 N 300V 100MA TRANSISTOR	AK 0346.5837.00	PHILIPS_SE	BF420 (L/B)	
V123	AK BCX17 PNP 45V 500MA TRANSISTOR	AK 0007.2080.00	PHILIPS	BCX17	
V124	AK 2N4029 P 80V1000MA TRANSISTOR	AK 0083.7150.10	CENTRAL_SE	2N4029	
V125	AD BAS16 75V UDI HIGH-SPEED DIODE	AD 0007.4924.00	VALVO	BAS16 (A6P)	
V126	AK BC850B N 45V 100MA TRANSISTOR	AK 0007.7969.00	VALVO	BC850B	
V127	AL MJD44H11 NPN 80V NPN TRANSISTOR	AL 0300.6318.00	MOTOROLA	D44H11	
V128	AE ICL8069DCSQ 1,2V REF DI LOW VOLTAGE REFER. DIODE	AE 0332.3908.00	HARRIS	ICL8069DCSQ	

MEZ1	271 3PLU	ÄI	Datum Date	Schaltteilliste für Parts list for	Sachnummer Stock No.	Blatt-Nr. Page
	34	31.05.01	ED SWITCHING POWER SUPPLY	1003.7702.01 SA	10+	

Für diese Unterlage behalten wir uns alle Rechte vor.

Kennz. Comp. No.	Benennung Designation	Sachnummer Stock No.	Hersteller Manufacturer	Bezeichnung Designation	enthalten in contained in
V134	AG BYS21-90 SGL 90V 1A0 RECTIFIER	0644.5526.00	SIEMENS	BYS21-90	
V139	AD BAS16 75V UDI HIGH-SPEED DIODE	AD 0007.4924.00	VALVO	BAS16 (A6P)	
V150	AD BAS16 75V UDI HIGH-SPEED DIODE	AD 0007.4924.00	VALVO	BAS16 (A6P)	
V166	AD BAS16 75V UDI HIGH-SPEED DIODE	AD 0007.4924.00	VALVO	BAS16 (A6P)	
V167	AD BAS16 75V UDI HIGH-SPEED DIODE	AD 0007.4924.00	VALVO	BAS16 (A6P)	
V170	AD BAS16 75V UDI HIGH-SPEED DIODE	AD 0007.4924.00	VALVO	BAS16 (A6P)	
V179	AD BAS16 75V UDI HIGH-SPEED DIODE	AD 0007.4924.00	VALVO	BAS16 (A6P)	
V180	AK BC860B P 45V 150MA TRANSISTOR	AK 0007.7975.00	MOTOROLA	BC860B	
V181	AK BC850B N 45V 100MA TRANSISTOR	AK 0007.7969.00	VALVO	BC850B	
V181	NUR VAR/ONLY MOD: 02 AK BC850B N 45V 100MA TRANSISTOR	AK 0007.7969.00	VALVO	BC850B	
V181	NUR VAR/ONLY MOD: 04 AK BC850B N 45V 100MA TRANSISTOR	AK 0007.7969.00	VALVO	BC850B	
V182	AD BAS16 75V UDI HIGH-SPEED DIODE NUR VAR/ONLY MOD: 02	AD 0007.4924.00	VALVO	BAS16 (A6P)	
V182	AD BAS16 75V UDI HIGH-SPEED DIODE NUR VAR/ONLY MOD: 04	AD 0007.4924.00	VALVO	BAS16 (A6P)	
V183	AK BC850B N 45V 100MA TRANSISTOR	AK 0007.7969.00	VALVO	BC850B	
V184	AD BAS16 75V UDI HIGH-SPEED DIODE	AD 0007.4924.00	VALVO	BAS16 (A6P)	
V185	AK BC850B N 45V 100MA TRANSISTOR	AK 0007.7969.00	VALVO	BC850B	
V186	AD BAS16 75V UDI HIGH-SPEED DIODE	AD 0007.4924.00	VALVO	BAS16 (A6P)	
V191	AD BAS16 75V UDI HIGH-SPEED DIODE	AD 0007.4924.00	VALVO	BAS16 (A6P)	
V193	AK BSR13 N 30V 800MA SWITCHING TRANSISTOR	AK 0007.2209.00	VALVO	BSR 13	
V195	AK BSR13 N 30V 800MA SWITCHING TRANSISTOR	AK 0007.2209.00	VALVO	BSR 13	
V196	AD BAS16 75V UDI HIGH-SPEED DIODE	AD 0007.4924.00	VALVO	BAS16 (A6P)	
X10	FP STIFTSOCKEL F.GS 3P. CONNECTOR 3POL	0520.5825.00	AMP	826 840-3	
X19	VL STECKLOETOESE 7.5X1.1 PLUG-IN SOLDERING LUG	VL 0078.2747.00	-	R&S-ZCHNG.078.2747	
X20	FP BUCHSENSOCKEL GS 4P. CONNECTOR 4POL	0808.4560.00	AMP	350 826-1	
X30	FP BUCHSENLEISTE 9POL. SOCKET CONNECTOR	FP 0510.1491.00	DUPONT CON	76323-209	
X50	VL STECKLOETOESE 7.5X1.1 PLUG-IN SOLDERING LUG	VL 0078.2747.00	-	R&S-ZCHNG.078.2747	
X80	VL STECKLOETOESE 7.5X1.1 PLUG-IN SOLDERING LUG	VL 0078.2747.00	-	R&S-ZCHNG.078.2747	
X81	VL STECKLOETOESE 7.5X1.1 PLUG-IN SOLDERING LUG	VL 0078.2747.00	-	R&S-ZCHNG.078.2747	
X185	FP STIFTLISTE 3P.R2,54 PIN CONNECTOR	FP 0009.6101.00			
X18A	FP STIFTLISTE 5P.R2,54 PIN CONNECTOR	FP 0009.6153.00			
X18B	FP STIFTLISTE 5P.R2,54 PIN CONNECTOR	FP 0009.6153.00			

MEZ1

271 3PLU

ÄI

Datum
Date

Schaltteilliste für
Parts list for

Sachnummer
Stock No.

Blatt-Nr.
Page



ROHDE & SCHWARZ

34

31.05.01

ED SWITCHING POWER SUPPLY

1003.7702.01 SA

11-

095.0026-0693



XY-Liste

XY List

Erklärung der Spaltenbezeichnungen:

- Part:** Bauelement-Kennzeichen.
- Side:** Leiterplatten-Seite, auf der sich das Bauelement befindet.
- X/Y:** Koordinaten (Millimeter) des Bauelementes auf der Leiterplatte bezogen auf den Nullpunkt.
- SQR, PG:** Planquadrat und Seite des Schaltbildes für das jeweilige Bauelement.

Explanation of column designations:

- Part:** Identification of instrument part.
- Side:** Side of the PC board on which instrument part is positioned.
- X/Y:** Coordinates (millimeter) of the component on the PC board in reference to zero point.
- SQR, PG:** Square and page of the diagram for the respective instrument part.

Service-Relevante Bauteile / Service-Relevant Components																	
Part	Side	X	Y	Sqr	Pg	Part	Side	X	Y	Sqr	Pg	Part	Side	X	Y	Sqr	Pg
F10	B	10	118	3B	2	K2-D				4C	2	R91	B	138	70	5C	3
H10	B	195	149	9E	6	K2-E				4C	2	R130	B	35	122	7C	4
H20	B	189	149	9D	6	K3-A	B	96	142	10D	6	T1	B	119	38	4E	3
H30	B	184	149	9C	6	K3-D				4E	4	X10	B	9	98	2B	2
H40	B	178	149	9C	6	K3-B	B	96	142	8E	2	X18A	B	171	130	10F	6
H50	B	172	149	9B	6	K3-C				8E	2	X18B	B	171	128	5E	6
K1-A	B	96	129	10E	6	K3-E				8E	2	X19	B	57	72	5C	2
K1-B	B	96	129	8E	2	K4-A	B	56	77	10C	6	X20	B	117	120	7F	2
K1-C				7E	2	K4-B	B	56	77	4B	2	X30	B	199	112	7E	3
K1-D				4E	2	K4-C				4B	2	X50	B	72	13	4E	2
K1-E				8E	2	K5-A	B	20	66	10B	6	X80	B	129	13	2C	3
K2-A	B	56	96	10E	6	K5-B	B	20	66	3B	2	X81	B	184	21	4D	3
K2-B	B	56	96	4C	2	K5-C				4B	2	X185	B	185	100	3D	7
K2-C				4C	2	R62	B	72	21	6D	2						

Nicht-Service-Relevante Bauteile / Non-Service-Relevant Components																	
Part	Side	X	Y	Sqr	Pg	Part	Side	X	Y	Sqr	Pg	Part	Side	X	Y	Sqr	Pg
187	B	140	13	4C	3	C83	A	132	11	2C	3	D171-A	A	177	89	5D	6
287	B	140	28	4C	3	C85	A	143	12	2B	3	D171-B				3E	6
C5	B	34	102	2B	2	C86	A	147	18	2B	3	D171-C				6F	7
C10	B	9	75	2A	2	C87	A	150	13	3B	3	D172-A	A	189	69	4F	6
C11	B	19	111	2C	2	C88	A	144	24	3B	3	D172-B				4E	6
C23	B	126	112	8E	2	C90	B	154	38	5B	3	D172-C				3F	6
C24	B	142	112	8C	3	C91	B	155	105	6C	3	D172-D				7B	6
C25	B	129	112	7E	3	C94	A	126	95	6C	3	D172-E				7F	7
C26	B	194	112	7E	3	C95	B	135	74	6C	3	D175-A	A	177	74	3E	6
C27	A	196	123	8C	3	C115	B	39	132	4D	4	D175-B				3D	6
C49	B	39	53	2D	2	C124	B	53	140	6D	4	D175-C				3B	6
C50	A	40	3	3D	2	C125	B	46	122	6C	4	D175-D				7F	7
C51	B	41	19	2D	2	C127	B	45	149	8E	4	D176-A	A	177	62	4D	6
C52	A	46	16	2D	2	C134	A	175	134	2D	5	D176-B				4D	6
C53	A	52	12	2D	2	C152	A	111	138	6C	5	D176-C				4C	6
C55	B	41	43	4E	2	C164	A	112	142	6D	5	D176-D				4C	6
C56	B	97	107	4D	2	C170	A	158	76	4C	6	D176-E				4B	6
C57	A	34	29	4D	2	C171	A	173	58	4C	6	D176-F				4B	6
C60	B	114	112	8E	2	C174	A	166	94	3A	6	D176-G				8F	7
C61	A	100	98	6D	2	C175	A	189	90	8F	7	D178-A	A	189	83	4B	6
C62	B	107	79	6D	2	C184	A	184	51	7D	6	D178-B				6D	6
C68	A	196	120	6E	2	C185	A	193	57	3C	7	D178-C				6B	6
C70	B	77	57	2E	3	C190	A	203	39	4E	7	D178-D				2D	7
C71	B	89	22	2E	3	C195	B	190	20	8E	7	D178-E				6E	7
C72	A	101	15	3F	3	C541	A	66	15	2D	2	D180-A	A	177	48	7D	6
C73	A	92	11	3E	3	C542	A	55	12	2D	2	D180-B				6E	6
C74	A	99	19	3E	3	D170-A	A	177	100	2E	6	D180-C				7D	6
C77	B	105	20	5E	3	D170-B				2D	6	D180-D				5E	6
C78	B	140	88	6E	3	D170-C				2E	6	D180-E				6E	7
C79	B	87	36	6E	3	D170-D				2C	6	D185-A	A	194	50	3D	7
C80	B	112	60	2C	3	D170-E				3E	6	D185-B				3D	7
C81	B	160	14	2C	3	D170-F				6D	6	D185-C				7E	7
C82	B	185	112	6E	3	D170-G				6F	7	D190-A	A	195	32	5D	7

MENP WY	Datum	XY-Liste fuer	Sachnummer	Aei	Blatt
	Date	XY-list for	Stock-No.		Page
	05.08.97	ED SWITCHING_POWER_SUPPLY	1003.7702.01 XY	07.00	1+
ROHDE & SCHWARZ					v 2

Part	Side	X	Y	Sqr	Pg	Part	Side	X	Y	Sqr	Pg	Part	Side	X	Y	Sqr	Pg
D190-B				5D	7	R85	A	130	4	3C	3	R157	A	137	141	4C	5
D190-C				7E	7	R86	A	133	7	3B	3	R158	A	111	133	5C	5
L49	B	27	18	2E	2	R87	B	140	13	4C	3	R160	A	147	128	4E	5
L51	B	53	21	4E	2	R88	B	171	14	4C	3	R161	A	145	128	4D	5
L52	B	90	97	4E	2	R90	A	149	57	5C	3	R163	A	150	124	5E	5
L70	B	79	9	2F	3	R92	A	146	64	5C	3	R164	A	109	142	6E	5
L77	B	126	105	5F	3	R93	A	123	76	6B	3	R165	A	105	140	6E	5
L79	B	102	79	6E	3	R94	A	151	95	6C	3	R166	A	103	142	6E	5
L80	B	131	19	2C	3	R95	A	198	108	7C	3	R167	A	141	138	7E	5
L90	B	163	45	4C	3	R96	A	129	76	6B	3	R168	A	135	140	7E	5
L91	B	156	97	5C	3	R97	A	113	84	6C	3	R170	A	161	80	4D	6
N2-C	A	104	93	6C	3	R98	A	120	91	6C	3	R171	A	180	58	3C	6
N2-A	A	104	93	5D	2	R99	A	126	81	6C	3	R173	A	187	145	9D	6
N2-B				4A	2	R100	A	144	71	6C	3	R174	A	169	83	3B	6
N2-D				4A	2	R111	A	32	135	2E	4	R177	A	195	145	9E	6
N111-A	A	55	125	6D	4	R112	A	25	133	2D	4	R178	A	199	92	2E	7
N111-B				3B	4	R113	A	14	125	2E	4	R179	A	182	61	5E	6
N111-C				7D	4	R114	A	23	122	2C	4	R180	A	192	145	9E	6
N111-D				4B	4	R115	A	23	136	2D	4	R181	A	166	53	7D	6
N130-A	A	128	133	3E	5	R116	A	27	142	3D	4	R182	A	180	39	8E	6
N130-B				6E	5	R117	A	41	112	3C	4	R183	A	172	37	8D	6
N130-C				6C	5	R118	A	27	113	2B	4	R184	A	187	55	7D	6
N130-D				1A	5	R119	A	31	113	2B	4	R185	A	197	53	3C	7
N140-A	A	163	137	3D	5	R120	A	46	109	3B	4	R186	A	166	66	9D	6
N140-B				3C	5	R121	A	37	141	5D	4	R187	A	184	145	9C	6
N140-C				3A	5	R122	A	57	144	5C	4	R190	A	186	73	9C	6
N140-D				2A	5	R123	A	55	119	5D	4	R191	A	193	39	4E	7
N150-A	A	149	131	4E	5	R124	A	60	140	6D	4	R192	A	178	145	9C	6
N150-B				4C	5	R125	A	58	126	6C	4	R193	A	189	145	9D	6
R3	B	81	70	4B	2	R126	A	30	150	7D	4	R195	A	170	145	9B	6
R10	A	53	91	4C	2	R127	A	43	144	8D	4	R196	A	126	151	10F	6
R27	A	202	118	7C	3	R128	A	50	144	7C	4	R197	A	172	145	9B	6
R52	A	50	16	2D	2	R129	A	51	119	7C	4	R400	A	196	126	4F	2
R53	B	37	3	3D	2	R131	A	119	144	2E	5	R401	A	196	129	3F	2
R54	A	26	32	3E	2	R132	A	122	146	2E	5	R402	A	85	125	4E	2
R55	B	32	23	4E	2	R133	A	126	149	3E	5	R403	B	65	116	7E	2
R56	A	102	98	5D	2	R134	A	168	134	2D	5	R404	A	67	119	7E	2
R57	A	90	79	5D	2	R135	A	164	150	2D	5	R406	A	201	129	4F	6
R60	A	86	83	5D	2	R136	A	166	147	2C	5	R407	A	201	135	4E	6
R61	A	97	94	6E	2	R137	A	156	128	2C	5	R408	A	204	118	9F	6
R63	A	96	102	5E	2	R138	A	154	124	3C	5	V3	B	61	110	4C	2
R64	A	109	102	5E	2	R139	A	161	147	3C	5	V5	B	18	149	3B	2
R65	A	90	69	5D	2	R140	A	157	150	2C	5	V51	B	60	9	2D	2
R66	A	86	72	5D	2	R141	A	154	147	2C	5	V52	B	72	6	4E	2
R67	A	111	75	5E	2	R142	A	37	144	7E	4	V55	A	28	29	4D	2
R68	A	182	127	5E	2	R145	A	148	144	4C	5	V56	B	62	149	5D	2
R69	A	168	119	6E	2	R146	A	148	141	4B	5	V57	A	69	30	5D	2
R70	A	81	22	2E	3	R149	A	129	146	3E	5	V60	B	79	149	6E	2
R71	A	95	11	3E	3	R150	A	142	131	5C	5	V61	B	116	71	5E	2
R72	A	110	12	3E	3	R151	A	111	135	5C	5	V70	B	79	5	2E	3
R73	A	85	12	4E	3	R152	A	120	127	6C	5	V74	B	124	6	4F	3
R74	A	85	8	4E	3	R153	A	124	131	6C	5	V75	B	85	47	5E	3
R75	A	95	14	3E	3	R154	A	117	127	6C	5	V90	B	171	6	4C	3
R81	A	132	14	2C	3	R155	A	131	140	6C	5	V94	B	185	6	4B	3
R83	A	144	15	2C	3	R156	A	128	127	7C	5	V96	A	128	73	6B	3

MENP WY	Datum	XY-Liste fuer	Sachnummer	Aei	Blatt
	Date	XY-list for	Stock-No.		Page
	05.08.97	ED SWITCHING_POWER_SUPPLY	1003.7702.01 XY	07.00	2+
ROHDE & SCHWARZ					3

Part	Side	X	Y	Sqr	Pg	Part	Side	X	Y	Sqr	Pg	Part	Side	X	Y	Sqr	Pg
V99	B	142	79	6B	3	V122	B	27	117	2B	4	V179	A	181	64	5E	6
V100	B	154	9	3C	3	V123	A	30	133	3D	4	V180	A	177	36	8D	6
V101	B	134	149	7C	3	V124	B	36	138	5D	4	V181	A	192	135	10E	6
V110	B	110	9	3E	3	V125	A	44	132	6C	4	V182	A	95	124	10E	6
V111	A	26	138	2D	4	V126	A	58	140	5D	4	V183	A	186	135	10D	6
V112	B	14	130	2E	4	V127	B	34	149	7E	4	V184	A	58	99	10D	6
V113	B	58	133	3E	4	V128	B	44	138	8D	4	V185	A	166	57	10D	6
V114	B	22	130	3D	4	V134	B	166	138	2D	5	V186	A	95	137	10C	6
V115	B	22	126	3D	4	V139	A	196	35	4E	7	V191	A	86	76	10C	6
V117	A	21	114	3E	4	V150	A	133	130	5C	5	V193	A	181	77	10C	6
V119	B	18	117	3E	4	V166	A	99	140	6E	5	V195	A	173	139	10B	6
V120	B	31	139	2C	4	V167	A	137	133	7E	5	V196	A	40	67	10B	6
V121	A	18	142	3C	4	V170	A	164	76	4D	6						

MENP WY	Datum	XY-Liste fuer	Sachnummer	Aei	Blatt
	Date	XY-list for	Stock-No.		Page
	05.08.97	ED SWITCHING_POWER_SUPPLY	1003.7702.01 XY	07.00	3-
ROHDE & SCHWARZ					

Stromläufe
Bestückungspläne
Circuit diagrams
Components plans
Schémas de circuit
Plans des composants

Schalteillisten
Stromläufe
Bestückungspläne
Part lists
Circuit diagrams
Components plans
Listes des pièces détachées
Schémas de Circuit
Plans des composants

Für diese Unterlage behalten
wir uns alle Rechte vor.

Kennz. Comp. No.	Benennung Designation	Sachnummer Stock No.	Hersteller Manufacturer	Bezeichnung Designation	enthalten in contained in
.	XX VARIANTENERKLAERUNG IDENTIFICATION OF MODELS VARO2=GRUNDAUSFUEHRUNG MODO2=BASIC_MODEL VARO3=AUSF. FUER ESCS MODO3=MODEL F. ESCS				
C1	CC 100NF+-10%50V X7R 1206 CERAMIC CHIP CAPACITOR	CC 0007.5237.00	VITRAMON	VJ 1206 Y 104 K XAT	
C2	CC 1UF+-10% 50V X7R 2220 CERAMIC CAPACITOR	CC 0520.6873.00	VITRAMON	VJ 2220 Y105 KFATM	
C3	CC 10NF+-10%50V X7R 1206 CERAMIC CHIP CAPACITOR	CC 0099.8521.00	VITRAMON	VJ 1206 Y 103 K XAT	
C4	CC 100NF+-10%50V X7R 1206 CERAMIC CHIP CAPACITOR	CC 0007.5237.00	VITRAMON	VJ 1206 Y 104 K XAT	
C5	CC 100NF+-10%50V X7R 1206 CERAMIC CHIP CAPACITOR	CC 0007.5237.00	VITRAMON	VJ 1206 Y 104 K XAT	
C6	CC 220NF+-10%50V X7R 1210 CERAMIC CAPACITOR CHIP	CC 0520.6850.00	VITRAMON	VJ 1210 Y 224 KFATM	
C7	CC 100NF+-10%50V X7R 1206 CERAMIC CHIP CAPACITOR	CC 0007.5237.00	VITRAMON	VJ 1206 Y 104 K XAT	
C8	CC 1UF+-10% 50V X7R 2220 CERAMIC CAPACITOR	CC 0520.6873.00	VITRAMON	VJ 2220 Y105 KFATM	
L2	LD 22UH 10% 0,14A 1210 SMD-INDUCTOR	LD 0520.7886.00	SIEMENS	B82422-A1223-K100	
L3	LD 100UH 10% 0,06A 1210 SMD-INDUCTOR	LD 0007.9261.00	SIEMENS	B82422-A1104-K100	
L5	LD 1UH 10% 0,38A 1210 SMD-INDUCTOR	LD 6006.0130.00	SIEMENS	B82422-A1102-K100	
L7	LD 1UH 10% 0,38A 1210 SMD-INDUCTOR	LD 6006.0130.00	SIEMENS	B82422-A1102-K100	
L8	LD 100UH 10% 0,06A 1210 SMD-INDUCTOR	LD 0007.9261.00	SIEMENS	B82422-A1104-K100	
R1	RG 10,0KOHM+-1%TK100 1206 RG CHIP RESISTOR	RG 0007.0793.00	DALE	CRCW1206-10 10K F-T	
R3	RG 20,0KOHM+-1%TK100 1206 RESISTOR CHIP	RG 0007.5866.00	DALE	CRCW1206-10 20K F-T	
R4	RG 10,0KOHM+-1%TK100 1206 RG CHIP RESISTOR	RG 0007.0793.00	DALE	CRCW1206-10 10K F-T	
R6	RG 1,0 KO +-1%TK100 1206 CHIP RESISTOR	RG 0006.7271.00	DALE	CRCW1206-10 1K F-T	
W23	DY STECKEREINHEIT-W23 CABLE WITH CONNECTORS-W23	1003.8044.00			
X30	FP STIFTL.WIN 9P.R2,54 ANGLE PIN CONNECTOR	FP 0009.7250.00			

MENP

365 MGMP

Äi

Datum
Date

Schalttailliste für
Parts list for

Sachnummer
Stock No.

Blatt-Nr.
Page



ROHDE & SCHWARZ

09

27.06.97

ED SPS_FILTER_BOARD

1003.8009.01 SA

1-

XY-Liste

XY List

Erklärung der Spaltenbezeichnungen:

- Part:** Bauelement-Kennzeichen.
- Side:** Leiterplatten-Seite, auf der sich das Bauelement befindet.
- X/Y:** Koordinaten (Millimeter) des Bauelementes auf der Leiterplatte bezogen auf den Nullpunkt.
- SQR, PG:** Planquadrat und Seite des Schaltbildes für das jeweilige Bauelement.

Explanation of column designations:

- Part:** Identification of instrument part.
- Side:** Side of the PC board on which instrument part is positioned.
- X/Y:** Coordinates (millimeter) of the component on the PC board in reference to zero point.
- SQR, PG:** Square and page of the diagram for the respective instrument part.

Service-Relevante Bauteile / Service-Relevant Components																	
Part	Side	X	Y	Sqr	Pg	Part	Side	X	Y	Sqr	Pg	Part	Side	X	Y	Sqr	Pg
W23	B	13	35	3F	1	X30	B	34	11	2B	1						

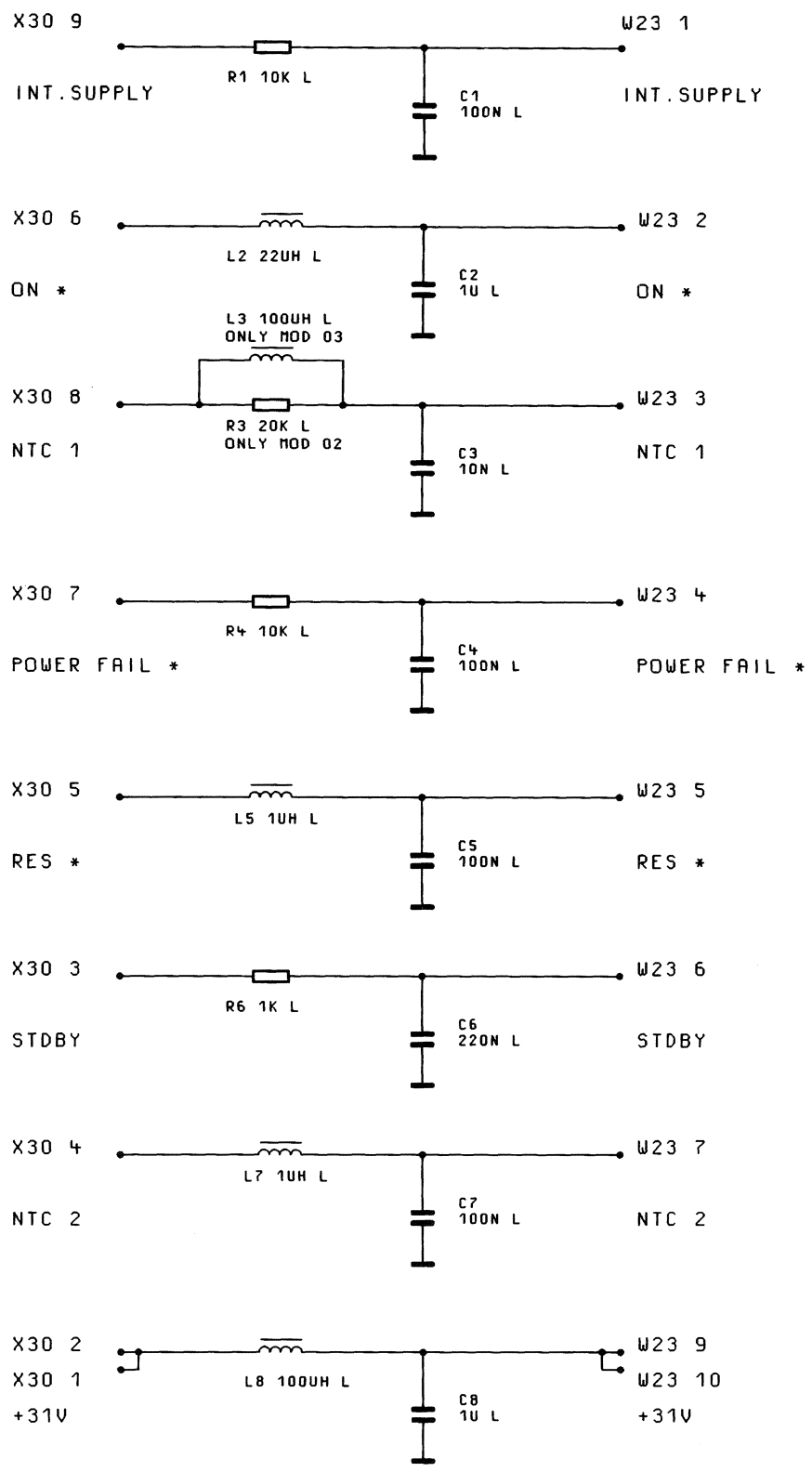
Nicht-Service-Relevante Bauteile / Non-Service-Relevant Components																	
Part	Side	X	Y	Sqr	Pg	Part	Side	X	Y	Sqr	Pg	Part	Side	X	Y	Sqr	Pg
C1	A	14	18	3F	1	C7	A	28	18	3C	1	L8	A	36	22	3B	1
C2	A	9	26	3E	1	C8	A	33	27	3B	1	R1	A	18	15	2F	1
C3	A	14	27	3E	1	L2	A	10	21	3E	1	R3	A	18	20	2E	1
C4	A	6	18	3D	1	L3	A	14	23	3E	1	R4	A	9	15	2D	1
C5	A	24	25	3D	1	L5	A	28	22	3D	1	R6	A	33	15	2C	1
C6	A	36	18	3C	1	L7	A	28	15	3C	1						



ROHDE & SCHWARZ	ÄI	Datum Date	XY-Liste für XY-list for	Sach-Nummer Stock-Nr	Blatt Page
	04	17.04.97	ED SPS_FILTER_BOARD	1003.8009.01 XY	1-

Stromläufe
Bestückungspläne
Circuit diagrams
Components plans
Schémas de circuit
Plans des composants

FUER DIESE UNTERLAGE
 BEHALTEN WIR UNS ALLE RECHTE VOR



10/		17.04.97	RA	MENP	TAG	NAME	BENENNUNG
				BEARB.		WY	SPS FILTER BOARD
				GEPR.			
				NORM			
				PLOTT	17.04.97		
07/		03.97	RA	ROHDE&SCHWARZ			ZEICHN.-NR.
REND. IND.	RENDERUNGS-MITTEILUNG	DATUM	NAME				1003.8009.01S
				ZU GERÄT	ESHS30	REG. I. V.	1002.9001
						ERSTE Z.	1002.9753

ZEICHN.-NR.




Schaltteillisten
Stromläufe
Bestückungspläne
Part lists
Circuit diagrams
Components plans
Listes des pièces détachées
Schémas de Circuit
Plans des composants

Für diese Unterlage behalten
wir uns alle Rechte vor.

Kennz. Comp. No.	Benennung Designation	Sachnummer Stock No.	Hersteller Manufacturer	Bezeichnung Designation	enthalten in contained in
.	XX VARIANTENERKLÄRUNG IDENTIFICATION OF MODELS VAR 02 = GRUNDAUSFUEHRUNG MOD 02 = BASIC MODEL XX ZUEGH.STROML. CIRC.DIAGR. 1003.8109 S				
C1	CE 100UF +-20% 63V RM5 ELECTROLYTIC CAPACITOR	CE 0008.7879.00	PANASONIC	ECA 1 JFG 101 B	
C2	CC 10NF+-10%50V X7R 1206 CERAMIC CHIP CAPACITOR	CC 0099.8521.00	AVX	1206 5 C 103 KA 3	
C3	CC 10NF+-10%50V X7R 1206 CERAMIC CHIP CAPACITOR	CC 0099.8521.00	AVX	1206 5 C 103 KA 3	
C4	CC 10NF+-10%50V X7R 1206 CERAMIC CHIP CAPACITOR	CC 0099.8521.00	AVX	1206 5 C 103 KA 3	
C5	NICHT BESTUECKT/NOT FITTED CC 10NF+-10%50V X7R 1206 CERAMIC CHIP CAPACITOR	CC 0099.8521.00	AVX	1206 5 C 103 KA 3	
C10	CE 100UF +-20% 63V RM5 ELECTROLYTIC CAPACITOR	CE 0008.7879.00	PANASONIC	ECA 1 JFG 101 B	
C15	CC 10NF+-10%50V X7R 1206 CERAMIC CHIP CAPACITOR	CC 0099.8521.00	AVX	1206 5 C 103 KA 3	
C19	CC 10NF+-10%50V X7R 1206 CERAMIC CHIP CAPACITOR	CC 0099.8521.00	AVX	1206 5 C 103 KA 3	
C20	NICHT BESTUECKT/NOT FITTED CE 100UF +-20% 63V RM5 ELECTROLYTIC CAPACITOR	CE 0008.7879.00	PANASONIC	ECA 1 JFG 101 B	
C21	CC 10NF+-10%50V X7R 1206 CERAMIC CHIP CAPACITOR	CC 0099.8521.00	AVX	1206 5 C 103 KA 3	
C22	CC 10NF+-10%50V X7R 1206 CERAMIC CHIP CAPACITOR	CC 0099.8521.00	AVX	1206 5 C 103 KA 3	
C23	CC 10NF+-10%50V X7R 1206 CERAMIC CHIP CAPACITOR	CC 0099.8521.00	AVX	1206 5 C 103 KA 3	
C24	CE 100UF +-20% 63V RM5 ELECTROLYTIC CAPACITOR	CE 0008.7879.00	PANASONIC	ECA 1 JFG 101 B	
C25	CC 10NF+-10%50V X7R 1206 CERAMIC CHIP CAPACITOR	CC 0099.8521.00	AVX	1206 5 C 103 KA 3	
C33	CC 10NF+-10%50V X7R 1206 CERAMIC CHIP CAPACITOR	CC 0099.8521.00	AVX	1206 5 C 103 KA 3	
C40	CC 10NF+-10%50V X7R 1206 CERAMIC CHIP CAPACITOR	CC 0099.8521.00	AVX	1206 5 C 103 KA 3	
C41	CC 100PF+-1%50V NPO 1206 CERAMIC CHIP CAPACITOR	CC 0099.8415.00	MURATA	GRM42-6COG 101F50ZPT	
C42	CE 47UF +-20% 63V RM5 ELECTROLYTIC CAPACITOR	0008.7440.00	PHILIPS_CO	2222 116 90112	
C75	CE 10UF 10% 10V 2R0 6032 TANTALUM CHIP CAPACITOR	CE 0007.7281.00	SPRAGUE	293D-106X9 016 C2W	
N1	BO LM224D 4XLP OPAMP OPERATIONAL AMPLIFIER	0007.7852.00	SIGNETICS	LM224D	
N2	BO LM224D 4XLP OPAMP OPERATIONAL AMPLIFIER	0007.7852.00	SIGNETICS	LM224D	
N3	BO UA723DM ADJOA1 VREGL VOLTAGE REGULATOR	0283.9425.00	NSC	LM723J	
N4	BO LM339D 4X COMPAR COMPARATOR	0007.3757.00	SIGNETICS	LM-339D	
R1	RG 475 OHM+-1%TK100 1206 RESISTOR CHIP	RG 0007.5695.00	DRALORIC	CR 1206	
R2	RG 100 OHM+-1%TK100 1206 CHIP RESISTOR	RG 0006.8884.00	DRALORIC	CR 1206	
R3	RG 1,5 KOHM+-1%TK100 1206 RESISTOR CHIP	RG 0007.5714.00	DRALORIC	CR 1206	
R5	RG 200 OHM+-1%TK100 1206 RESISTOR CHIP	RG 0007.5608.00	DRALORIC	CR 1206	
R6	RG 2,43KOHM+-1%TK100 1206 RESISTOR CHIP	RG 0007.5750.00	DRALORIC	CR 1206	
R7	RG 4K75 +-1% TK100 1206 RESISTOR CHIP	RG 0007.5820.00	DRALORIC	CR 1206	
R8	RG 20,0KOHM+-1%TK100 1206 RESISTOR CHIP	RG 0007.5866.00	DRALORIC	CR 1206	
R9	RG 12,1KOHM+-1%TK100 1206 CHIP RESISTOR	RG 0007.0841.00	YAGED	RC1206FR....	
R10	RG 15,0KOHM+-1%TK100 1206 RESISTOR CHIP	RG 0007.5843.00	DRALORIC	CR 1206	
R11	RL 0,35W52,3KOHM+-0,1%T25 RESISTOR	RL 0084.4448.00	RUF	BPO207	


095.0026-0693

MEZ13	313 3PLU	Äl	Datum Date	Schalttailliste für Parts list for	Sachnummer Stock No.	Blatt-Nr. Page
	ROHDE & SCHWARZ	17	08.08.01	ED ANALOG POWER SUPPLY	1003.8109.01 SA	1+

Für diese Unterlage behalten wir uns alle Rechte vor.

Kennz. Comp. No.	Benennung Designation	Sachnummer Stock No.	Hersteller Manufacturer	Bezeichnung Designation	enthalten in contained in
R12	RG 47,5KOHM+-1%TK100 1206 RESISTOR CHIP	RG 0007.5950.00	DRALORIC	CR 1206	
R13	RD 0,8W 0,1 OHM+-1% WIRE WOUND RESISTOR	RD 0087.5216.00	DRALORIC	RS-1A...	
R14	RL 0,60W3,92MOHM+-1%TK50 METALFILMRESISTOR	RL 0099.8238.00	RESISTA	MK2	
R15	RL 0,35W21,8KOHM+-0,1%T25 RESISTOR	RL 0084.3712.00	DRALORIC	SMA0207	
R16	RL 0,35W22,1KOHM+-0,1%T25 RESISTOR	RL 0084.3729.00	DRALORIC	SMA0207	
R17	RG 332 OHM+-1%TK100 1206 RESISTOR CHIP	RG 0007.5650.00	DRALORIC	CR 1206	
R18	RG 200 KOHM+-1%TK100 1206 RESISTOR CHIP	RG 0007.5995.00	DRALORIC	CR 1206	
R21	RG 100 OHM+-1%TK100 1206 CHIP RESISTOR	RG 0006.8884.00	DRALORIC	CR 1206	
R22	RG 39,2KOHM+-1%TK100 1206 RESISTOR CHIP	RG 0007.5937.00	DRALORIC	CR 1206	
R23	RG 2,2MOHM+-5%TK200 1206 CHIP RESISTOR	0007.9978.00	DRALORIC	D 25	
R24	RG 12,1KOHM+-1%TK100 1206 CHIP RESISTOR	RG 0007.0841.00	YAGED	RC1206FR....	
R25	RG 3,32KOHM+-1%TK100 1206 RESISTOR CHIP	RG 0007.5789.00	DRALORIC	CR 1206	
R30	RG 10,0KOHM+-1%TK100 1206 RG CHIP RESISTOR	RG 0007.0793.00	DRALORIC	CR 1206	
R31	RD 0,8W 0,1 OHM+-1% WIRE WOUND RESISTOR	RD 0087.5216.00	DRALORIC	RS-1A...	
R32	RG 30,1KOHM+-1%TK100 1206 RESISTOR CHIP	RG 0007.5908.00	DRALORIC	CR 1206	
R33	RG 130,0KOH+-1%TK100 1206 RESISTOR CHIP	RG 0007.5966.00	DRALORIC	CR 1206	
R35	RS 0,3W 1KOHM+-10% CERMET CERMET POTENTIOMETER	RS 0086.7915.00	BOURNS	3296X-FB9-102	
R36	RL 0,35W 20K 0,1% TK25 RESISTOR	RL 0084.3641.00	DRALORIC	SMA0207	
R37	RL 0,35W33,2KOHM+-0,1%T25 RESISTOR	RL 0084.4060.00	DRALORIC	SMA0207	
R40	RL 0,35W10,0KOHM+-0,1%T25 RESISTOR	RL 0084.3064.00	DRALORIC	SMA0207	
R41	RL 0,35W15,0KOHM+-0,1%T25 RESISTOR	RL 0084.3406.00	DRALORIC	SMA0207	
R42	RG 10,0 OHM+-1%TK100 1206 CHIP -RESISTOR	RG 0006.8649.00	DRALORIC	CR 1206	
R43	RL 0,35W31,6KOHM+-0,1%T25 RESISTOR	RL 0084.4025.00	DRALORIC	SMA0207	
R44	RL 0,35W8,66KOHM+-0,1%T25 RESISTOR	RL 0084.2945.00	DRALORIC	SMA0207	
R45	RG 200 OHM+-1%TK100 1206 RESISTOR CHIP	RG 0007.5608.00	DRALORIC	CR 1206	
R61	RG 2,43KOHM+-1%TK100 1206 RESISTOR CHIP	RG 0007.5750.00	DRALORIC	CR 1206	
R62	RG 200 OHM+-1%TK100 1206 RESISTOR CHIP	RG 0007.5608.00	DRALORIC	CR 1206	
R63	RG 20,0KOHM+-1%TK100 1206 RESISTOR CHIP	RG 0007.5866.00	DRALORIC	CR 1206	
R64	RG 4K75 +-1% TK100 1206 RESISTOR CHIP	RG 0007.5820.00	DRALORIC	CR 1206	
R70	RL 0,35W3,24KOHM+-0,1%T25 RESISTOR	RL 0084.2122.00	DRALORIC	SMA0207	
R71	RL 0,35W47,5KOHM+-0,1%T25 RESISTOR	RL 0084.4360.00	DRALORIC	SMA0207	
R72	RG 13,0KOHM+-1%TK100 1206 RESISTOR CHIP	RG 0007.5837.00	DRALORIC	CR 1206	
R73	RS 0,5W2KOHM+-10%10X10X5 CERMET POTENTIOMETER T	RS 0247.7884.00	BOURNS	3386F-1-***	
R75	RG 10,0KOHM+-1%TK100 1206 RG CHIP RESISTOR	RG 0007.0793.00	DRALORIC	CR 1206	
R76	RG 51,1KOHM+-1%TK100 1206 CHIP RESISTOR	RG 0007.1877.00	DRALORIC	CR 1206	
R77	RG 1K0 +-1% TK100 1206 CHIP RESISTOR	RG 0006.7271.00	DRALORIC	CR 1206	
R78	RG 47,5KOHM+-1%TK100 1206 RESISTOR CHIP	RG 0007.5950.00	DRALORIC	CR 1206	
R79	RG 82,5KOHM+-1%TK100 1206 CHIP RESISTOR	RG 0007.1925.00	ROEDERSTEI	D25	
R80	RG 47,5KOHM+-1%TK100 1206 RESISTOR CHIP	RG 0007.5950.00	DRALORIC	CR 1206	


095.0026-0693

MEZ13	313 3PLU	ÄI	Datum Date	Schaltteilliste für Parts list for	Sachnummer Stock No.	Blatt-Nr. Page
	ROHDE & SCHWARZ	17	08.08.01	ED ANALOG POWER SUPPLY	1003.8109.01 SA	2+

Für diese Unterlage behalten wir uns alle Rechte vor.

Kennz. Comp. No.	Benennung Designation	Sachnummer Stock No.	Hersteller Manufacturer	Bezeichnung Designation	enthalten in contained in
R12	RG 47,5KOHM+-1%TK100 1206 RESISTOR CHIP	RG 0007.5950.00	DRALORIC	CR 1206	
R13	RD 0,8W 0,1 OHM+-1% WIRE WOUND RESISTOR	RD 0087.5216.00	DRALORIC	RS-1A...	
R14	RL 0,60W3,92MOHM+-1%TK50 METALFILMRESISTOR	RL 0099.8238.00	RESISTA	MK2	
R15	RL 0,35W21,8KOHM+-0,1%T25 RESISTOR	RL 0084.3712.00	DRALORIC	SMA0207	
R16	RL 0,35W22,1KOHM+-0,1%T25 RESISTOR	RL 0084.3729.00	DRALORIC	SMA0207	
R17	RG 332 OHM+-1%TK100 1206 RESISTOR CHIP	RG 0007.5650.00	DRALORIC	CR 1206	
R18	RG 200 KOHM+-1%TK100 1206 RESISTOR CHIP	RG 0007.5995.00	DRALORIC	CR 1206	
R21	RG 100 OHM+-1%TK100 1206 CHIP RESISTOR	RG 0006.8884.00	DRALORIC	CR 1206	
R22	RG 39,2KOHM+-1%TK100 1206 RESISTOR CHIP	RG 0007.5937.00	DRALORIC	CR 1206	
R23	RG 2,2MOHM+-5%TK200 1206 CHIP RESISTOR	0007.9978.00	DRALORIC	D 25	
R24	RG 12,1KOHM+-1%TK100 1206 CHIP RESISTOR	RG 0007.0841.00	YAGED	RC1206FR....	
R25	RG 3,32KOHM+-1%TK100 1206 RESISTOR CHIP	RG 0007.5789.00	DRALORIC	CR 1206	
R30	RG 10,0KOHM+-1%TK100 1206 RG CHIP RESISTOR	RG 0007.0793.00	DRALORIC	CR 1206	
R31	RD 0,8W 0,1 OHM+-1% WIRE WOUND RESISTOR	RD 0087.5216.00	DRALORIC	RS-1A...	
R32	RG 30,1KOHM+-1%TK100 1206 RESISTOR CHIP	RG 0007.5908.00	DRALORIC	CR 1206	
R33	RG 130,0KOH+-1%TK100 1206 RESISTOR CHIP	RG 0007.5966.00	DRALORIC	CR 1206	
R35	RS 0,3W 1KOHM+-10% CERMET CERMET POTENTIOMETER	RS 0086.7915.00	BOURNS	3296X-FB9-102	
R36	RL 0,35W 20K 0,1% TK25 RESISTOR	RL 0084.3641.00	DRALORIC	SMA0207	
R37	RL 0,35W33,2KOHM+-0,1%T25 RESISTOR	RL 0084.4060.00	DRALORIC	SMA0207	
R40	RL 0,35W10,0KOHM+-0,1%T25 RESISTOR	RL 0084.3064.00	DRALORIC	SMA0207	
R41	RL 0,35W15,0KOHM+-0,1%T25 RESISTOR	RL 0084.3406.00	DRALORIC	SMA0207	
R42	RG 10,0 OHM+-1%TK100 1206 CHIP -RESISTOR	RG 0006.8649.00	DRALORIC	CR 1206	
R43	RL 0,35W31,6KOHM+-0,1%T25 RESISTOR	RL 0084.4025.00	DRALORIC	SMA0207	
R44	RL 0,35W8,66KOHM+-0,1%T25 RESISTOR	RL 0084.2945.00	DRALORIC	SMA0207	
R45	RG 200 OHM+-1%TK100 1206 RESISTOR CHIP	RG 0007.5608.00	DRALORIC	CR 1206	
R61	RG 2,43KOHM+-1%TK100 1206 RESISTOR CHIP	RG 0007.5750.00	DRALORIC	CR 1206	
R62	RG 200 OHM+-1%TK100 1206 RESISTOR CHIP	RG 0007.5608.00	DRALORIC	CR 1206	
R63	RG 20,0KOHM+-1%TK100 1206 RESISTOR CHIP	RG 0007.5866.00	DRALORIC	CR 1206	
R64	RG 4K75 +-1% TK100 1206 RESISTOR CHIP	RG 0007.5820.00	DRALORIC	CR 1206	
R70	RL 0,35W3,24KOHM+-0,1%T25 RESISTOR	RL 0084.2122.00	DRALORIC	SMA0207	
R71	RL 0,35W47,5KOHM+-0,1%T25 RESISTOR	RL 0084.4360.00	DRALORIC	SMA0207	
R72	RG 13,0KOHM+-1%TK100 1206 RESISTOR CHIP	RG 0007.5837.00	DRALORIC	CR 1206	
R73	RS 0,5W2KOHM+-10%10X10X5 CERMET POTENTIOMETER T	RS 0247.7884.00	BOURNS	3386F-1-***	
R75	RG 10,0KOHM+-1%TK100 1206 RG CHIP RESISTOR	RG 0007.0793.00	DRALORIC	CR 1206	
R76	RG 51,1KOHM+-1%TK100 1206 CHIP RESISTOR	RG 0007.1877.00	DRALORIC	CR 1206	
R77	RG 1K0 +-1% TK100 1206 CHIP RESISTOR	RG 0006.7271.00	DRALORIC	CR 1206	
R78	RG 47,5KOHM+-1%TK100 1206 RESISTOR CHIP	RG 0007.5950.00	DRALORIC	CR 1206	
R79	RG 82,5KOHM+-1%TK100 1206 CHIP RESISTOR	RG 0007.1925.00	ROEDERSTEI	D25	
R80	RG 47,5KOHM+-1%TK100 1206 RESISTOR CHIP	RG 0007.5950.00	DRALORIC	CR 1206	

095.0026-0693

MEZ13	313 3PLU	ÄI	Datum Date	Schaltteilliste für Parts list for	Sachnummer Stock No.	Blatt-Nr. Page
	ROHDE & SCHWARZ	17	08.08.01	ED ANALOG POWER SUPPLY	1003.8109.01 SA	2+

Für diese Unterlage behalten wir uns alle Rechte vor.

Kennz. Comp. No.	Benennung Designation	Sachnummer Stock No.	Hersteller Manufacturer	Bezeichnung Designation	enthalten in contained in
R81	RG 33,2KOHM+-1%TK100 1206 RESISTOR CHIP	RG 0007.5914.00	DRALORIC	CR 1206	
R82	RG 33,2KOHM+-1%TK100 1206 RESISTOR CHIP	RG 0007.5914.00	DRALORIC	CR 1206	
R151	RS 0,5W500 OHM+-10%10X10X CERMET POTENTIOMETER T	RS 0247.7878.00	BOURNS	3386F-1-***	
V1	AL MJD45H11 P 80V 8A PNP TRANSISTOR	0284.4562.00	MOTOROLA	D45H11	
V2	AK BC850B N 45V 100MA TRANSISTOR	AK 0007.7969.00	VALVO	BC850B	
V3	AD BAS32 75V UDI HIGH-SPEED DIODE	AD 0006.7288.00	PHILIPS	BAS32 (L)	
V4	AD BAS32 75V UDI HIGH-SPEED DIODE	AD 0006.7288.00	PHILIPS	BAS32 (L)	
V5	AE 1N827 6.2V REF DI ZENER REFERENCE DIODE	0418.0029.00	AMERICAN_P	1N827	
V7	AD BAS216 75V UDI HIGHSPEED SWITCHING DIODE	0010.9346.00	PHILIPS_SE	BAS216	
V10	AD BAS32 75V UDI HIGH-SPEED DIODE	AD 0006.7288.00	PHILIPS	BAS32 (L)	
V11	AG 1N4007 GL1000V 1A0 RECTIFIER	AG 0013.0310.00	ITT-SEMICO	1N4007	
V12	AD BAS32 75V UDI HIGH-SPEED DIODE	AD 0006.7288.00	PHILIPS	BAS32 (L)	
V13	AG 1N4007 GL1000V 1A0 RECTIFIER	AG 0013.0310.00	ITT-SEMICO	1N4007	
V14	AD BAS32 75V UDI HIGH-SPEED DIODE	AD 0006.7288.00	PHILIPS	BAS32 (L)	
V20	AL MJD44H11 NPN 80V NPN TRANSISTOR	AL 0300.6318.00	MOTOROLA	D44H11	
V21	AK BC860B P 45V 150MA TRANSISTOR	AK 0007.7975.00	MOTOROLA	BC860B	
V22	AG 1N4007 GL1000V 1A0 RECTIFIER	AG 0013.0310.00	ITT-SEMICO	1N4007	
V23	AG 1N4007 GL1000V 1A0 RECTIFIER	AG 0013.0310.00	ITT-SEMICO	1N4007	
V24	AD BAS32 75V UDI HIGH-SPEED DIODE	AD 0006.7288.00	PHILIPS	BAS32 (L)	
V30	AG 1N4007 GL1000V 1A0 RECTIFIER	AG 0013.0310.00	ITT-SEMICO	1N4007	
V50	AE 1N827 6.2V REF DI ZENER REFERENCE DIODE	0418.0029.00	AMERICAN_P	1N827	
V64	AD BAS216 75V UDI HIGHSPEED SWITCHING DIODE	0010.9346.00	PHILIPS_SE	BAS216	
V78	AD BAS32 75V UDI HIGH-SPEED DIODE	AD 0006.7288.00	PHILIPS	BAS32 (L)	
X1	FP STIFTLAISTE 3P.R2,54 PIN CONNECTOR	FP 0009.6101.00			
X4	VL STECKLOESEE 7.5X1.1 PLUG-IN SOLDERING LUG	VL 0078.2747.00	-	R&S-ZCHNG.078.2747	
X5	FP STIFTLAISTE 3P.R2,54 PIN CONNECTOR	FP 0009.6101.00			
X12	FP STECKERLEISTE 20P.GER CONNECTOR 20P	FP 0351.3468.00	SIEMENS	V23535-A2200-A202	
X13	FP STECKERLEISTE 10P.GER CONNECTOR 10POL.	FP 0815.7603.00	J_S_T_DEUT	B10P-VH-B	
X22	FP BUCHSENSOCKEL GS 4P. CONNECTOR 4POL	0808.4560.00	AMP	350 826-1	
X23	FP STECKERLEISTE 10P.GER CONNECTOR 10P	FP 0846.4593.00	SIEMENS	V23535-A2200-A102	

MEZ13

313 3PLU

ÄI

Datum
Date

Schaltteilliste für
Parts list for

Sachnummer
Stock No.

Blatt-Nr.
Page

 **ROHDE & SCHWARZ**

17 08.08.01

ED ANALOG POWER SUPPLY

1003.8109.01 SA

3-

XY-Liste

XY List

Erklärung der Spaltenbezeichnungen:

- Part:** Bauelement-Kennzeichen.
- Side:** Leiterplatten-Seite, auf der sich das Bauelement befindet.
- X/Y:** Koordinaten (Millimeter) des Bauelementes auf der Leiterplatte bezogen auf den Nullpunkt.
- SQR, PG:** Planquadrat und Seite des Schaltbildes für das jeweilige Bauelement.

Explanation of column designations:

- Part:** Identification of instrument part.
- Side:** Side of the PC board on which instrument part is positioned.
- X/Y:** Coordinates (millimeter) of the component on the PC board in reference to zero point.
- SQR, PG:** Square and page of the diagram for the respective instrument part.

Service-Relevante Bauteile / Service-Relevant Components																	
Part	Side	X	Y	Sqr	Pg	Part	Side	X	Y	Sqr	Pg	Part	Side	X	Y	Sqr	Pg
R35	B	147	39	10B	2	V20	B	6	23	7C	2	X12	B	145	6	4E	2
R73	B	147	25	15B	2	X1	B	11	47	5B	2	X13	B	107	7	2E	2
R151	B	48	44	6B	2	X4	B	135	50	14D	2	X22	B	75	25	1D	2
V1	B	6	6	3C	2	X5	B	133	44	16B	2	X23	B	138	18	1D	2
Nicht-Service-Relevante Bauteile / Non-Service-Relevant Components																	
Part	Side	X	Y	Sqr	Pg	Part	Side	X	Y	Sqr	Pg	Part	Side	X	Y	Sqr	Pg
C1	B	17	11	3B	2	R2	A	19	5	3B	2	R61	A	67	39	13C	2
C2	A	36	40	4C	2	R3	A	5	37	4B	2	R62	A	67	37	14C	2
C3	A	33	37	5B	2	R5	A	13	50	4A	2	R63	A	75	34	14C	2
C4	A	19	3	3B	2	R6	A	13	44	3B	2	R64	A	71	34	14D	2
C5	A	13	42	4C	2	R7	A	23	48	3B	2	R70	B	121	44	14C	2
C10	B	45	10	5C	2	R8	A	26	48	3B	2	R71	B	124	34	14B	2
C15	A	49	39	6B	2	R9	A	33	35	5B	2	R72	A	141	25	15C	2
C19	A	19	22	7B	2	R10	A	33	45	5C	2	R75	A	121	38	14C	2
C20	B	17	33	7B	2	R11	B	29	45	5C	2	R76	A	135	25	15D	2
C21	A	67	42	8C	2	R12	A	33	43	5C	2	R77	A	123	10	16D	2
C22	A	89	41	8C	2	R13	B	13	6	5C	2	R78	A	137	39	15D	2
C23	A	89	36	9C	2	R14	B	39	43	5B	2	R79	A	141	34	16C	2
C24	B	45	22	9C	2	R15	B	52	41	6C	2	R80	A	137	37	16C	2
C25	A	76	32	9B	2	R16	B	42	38	6B	2	V2	A	11	2	3B	2
C33	A	95	49	9C	2	R17	A	3	27	7C	2	V3	A	4	42	3B	2
C40	A	110	44	12D	2	R18	A	33	48	5C	2	V4	A	8	39	3C	2
C41	A	101	49	12C	2	R21	A	22	19	7B	2	V5	B	11	50	3A	2
C42	B	110	25	13C	2	R22	A	81	50	9B	2	V6	A	17	47	4A	2
C75	A	127	31	15C	2	R23	A	85	50	8B	2	V10	A	77	47	8C	2
N1-A	A	26	45	4C	2	R24	A	89	38	9B	2	V11	B	25	10	5C	2
N1-B				4B	2	R25	A	71	47	8B	2	V12	A	44	6	6C	2
N1-C				2B	2	R30	A	89	47	8C	2	V13	B	37	14	6C	2
N1-D				3B	2	R31	B	28	23	9C	2	V14	A	71	50	8B	2
N2-A	A	81	44	8C	2	R32	A	89	43	9C	2	V21	A	11	19	7B	2
N2-B				8B	2	R33	A	92	44	9C	2	V22	B	37	27	9D	2
N2-C				14C	2	R36	B	82	32	10B	2	V23	B	25	30	9C	2
N2-D				8B	2	R37	B	69	32	10C	2	V24	A	41	31	9D	2
N3	B	107	45	11D	2	R40	B	95	31	10D	2	V30	B	104	43	12C	2
N4-A	A	133	42	15D	2	R41	B	98	41	10C	2	V50	B	65	45	13C	2
N4-B				15C	2	R42	A	110	34	12C	2	V51	A	61	39	13D	2
N4-C				13B	2	R43	B	104	46	12C	2	V78	A	121	41	15C	2
N4-D				16C	2	R44	B	100	41	12C	2						
R1	A	3	11	3C	2	R45	A	97	46	12C	2						

ROHDE & SCHWARZ	ÄI	Datum Date	XY-Liste für XY-list for	Sach-Nummer Stock-Nr	Blatt Page
		05 27.02.95	ED ANALOG_POWER_SUPPLY	1003.8109.01 XY	1-



X



ROHDE & SCHWARZ

Stromläufe
Bestückungspläne
Circuit diagrams
Components plans
Schémas de circuit
Plans des composants



ROHDE & SCHWARZ

SERVICEUNTERLAGEN

Display Board

1003.1604.10

English service manual follows first coloured divider

Inhaltsverzeichnis

	Seite
7	Prüfen und Instandsetzen der Baugruppe 7.1
7.1	Funktionsbeschreibungen 7.1
7.1.1	Datenübertragung und Datenfreigabe 7.1
7.1.2	Das Eingabe-LCD MENU ENTRY 7.1
7.1.3	Die Ansteuerung von LCD LEVEL und FREQUENCY 7.1
7.1.4	Hintergrundbeleuchtung für die LCD ENTRY, LEVEL und FREQUENCY 7.2
7.1.5	Die LED's 7.2
7.1.6	Tastaturmatrix 7.2
7.1.7	Hardkeyboard /Softkeyboard 7.3
7.1.8	POWER ON - Anzeige 7.3
7.1.9	STANDBY - Anzeige 7.3
7.1.10	Der Drehimpulsgeber 7.3
7.1.11	Die Codierbuchse 7.3
7.1.12	Volume 7.4
7.1.13	Analoginstrument 7.4
7.2	Meßgeräte und Hilfsmittel 7.4
7.3	Fehlersuche 7.5
7.3.1	Fehler am LCD ENTRY 7.5
7.3.2	Fehler am LCD LEVEL und FREQUENCY 7.5
7.3.3	Fehler in der Tastaturmatrix 7.6
7.3.4	Fehler am Drehimpulsgeber 7.6
7.3.5	Fehler an den LED's 7.6
7.3.6	Fehler an der Codierbuchse 7.7
7.3.7	Weitere Fehlersuche 7.7

7.4	Prüfen und Abgleich	7.8
7.4.1	Lage der Steckbrücken, Meßpunkte und Abgleichelemente	7.8
7.4.2	Liste der Prüfpins und Potis	7.8
7.4.3	POWER ON Taste	7.9
7.4.4	Einstellen des Kontrastes am LCD ENTRY	7.9
7.4.5	Einstellen der Helligkeit am LCD ENTRY	7.9
7.4.6	Einstellen des Kontrastes der LCD Level und Frequency	7.9
7.4.7	Prüfen des Kopfhörers und Lautsprechers	7.9
7.4.8	Volumeneinstellung	7.9
7.4.9	Abgleichen des Analoginstrument (Ladekontrollanzeige)	7.9
7.5	Zerlegung und Zusammenbau	7.10
7.6	Registerbeschreibung wichtiger Register	7.10
7.6.1	Antennencode-Register D106	7.10
7.6.2	Register D108-A	7.11
7.6.3	LED-Register	7.11
7.7	Schnittstellentabelle	7.12
7.7.1	Abkürzungen	7.14
	Stromläufe	
	Schaltteillisten	
	Bestückungspläne	

7 Prüfen und Instandsetzen der Baugruppe

7.1 Funktionsbeschreibungen

Die Baugruppe Displayboard besteht aus folgenden Komponenten

- LCD Modul ENTRY
- LCD LEVEL und LCD FREQUENCY
- LED's
- Tastaturmatrix
- Drehimpulsgeber
- POWER ON
- Analoginstrument
- Codierbuchse
- Hardkeyboard/Softkeyboard
- Lautsprecher, Kopfhörer und Lautstärkeregler

7.1.1 Datenübertragung und Datenfreigabe

Die Daten werden seriell über die Leitung T DATA IN (X4.22) in das Adressregister D103-A und von dort seriell in die Register D107-A (zur Ansteuerung von LCD ENTRY), D108-A, μ Pd7225 für LCD LEVEL und FREQUENCY, sowie in die Registerkette D200-A, D201-A und D202-A (LED's) geschoben.

Als letztes Byte einer seriellen Datenübertragung wird immer ein Adressbyte übertragen. Die Baugruppenadressen für das Displayboard liegen zwischen 8_{dez} - 15_{dez} .

Über einen Strobe* (aktiv LOW, an X4.16 eingespeist und vom CPU-Board aus erzeugt) erfolgt an D104-A über eine der obigen Baugruppenadressen des Display-Boardes die Datenfreigabe der entsprechenden Teilbaugruppe.

7.1.2 Das Eingabe-LCD MENU ENTRY

Das Eingabe-LCD wird über zwei Adressen angesteuert, über das Register D108-A (10_{dez}) und über die Adresse von LCD ENTRY (9_{dez}).

Es wird in beiden Fällen 1 Datenbyte zusammen mit einem Adressbyte übertragen. Jede Übertragung wird mit einem Strobe* abgeschlossen.

Die Datenübertragung an LCD ENTRY erfolgt mit 2 MHz.

Die Datenübertragung an Register D108-A erfolgt mit 4 MHz. In diesem Register wird die Leitung RS LCD MENU (D108-A, Pin 4) gesetzt (HIGH > 2 V, LOW < 0,8 V) Danach werden die Daten für LCD ENTRY übertragen. Dabei werden die Daten seriell über die Leitung X4.22 in das Adressregister D103-A geschoben, von dort aus seriell in D107-A. Mit dem Strobe* werden die Daten von D107-A aus parallel in LCD ENTRY eingelesen.

7.1.3 Die Ansteuerung von LCD LEVEL und FREQUENCY

Beim Einschalten des Gerätes bekommen die Flipflops von D109 sowie die Zähler von D203 zunächst einen RESET über die Leitung X4.18. Damit befinden sie sich in einem definierten Ausgangszustand.

Alle weiteren Initialisierungen erfolgen über die Firmware.

Ansteuerung:

Zuerst wird die Adresse 12_{dez} oder 13_{dez} mit einem Takt von 4 MHz in das Adressregister D103-A übertragen. Mit dem Auslösen eines Strobes* ändert Pin 6 des Flipflops D109-A (LEVEL) oder Pin 8 des Flipflops D109-B (FREQUENCY) seinen Zustand und die Spannung wechselt von HIGH nach LOW. Dadurch wird der Zählerbaustein D203A (LEVEL) oder D203B (FREQUENCY) aktiviert. Dieser filtert für die nächsten 8 Takte die Bits heraus, die im Adressregister D103-A stehen. Nach dem 8. Takt wird der Zählerbaustein über ein NOR-Gatter D205-B (LEVEL) oder D205-A (FREQUENCY) wieder deaktiviert. Gleichzeitig mit dem 8. Takt erscheint am Zählerausgang CT3 (Pin 14 an D203-B für LEVEL, Pin 6 an D203-A für FREQUENCY) ein HIGH-Pegel, und damit wird über das NAND-Gatter D204-C (LEVEL) oder D204-B (FREQUENCY) der entsprechende μ PD7225 freigegeben (Ausgänge 6 und 8 des 74HCT00 D204 an die Eingänge 10 der μ PD7225(CS*)).

Der angesprochene μ PD7225 wird nach der Freigabe (CS* an Pin 10 des μ PD) zunächst busy* (LCD BUSY: Leitung X4.20, aktiv LOW), geht dann wieder in den High-Zustand zurück und die eigentliche Datenübertragung kann beginnen. Der Takt wird per Software von 4 MHz auf 250 kHz umgeschaltet. Die nun folgenden Daten, von denen sich das erste Byte bereits im Adressregister befindet, werden byteweise in den LCD-Treiber geladen. Nach jedem 8. Takt geht der μ PD7225 in den busy*-Status, d.h. er wertet intern die Daten aus. Für diesen Zeitraum findet keine Übertragung an den μ PD7225 statt.

Wenn alle Daten an den Treiberbaustein übertragen sind, wird erneut die Baugruppenadresse 12_{dez} (LEVEL) oder 13_{dez} (FREQUENCY) geladen. Der abschließende Strobe* dient als Reset-Signal für den Zähler D203A (LEVEL) oder D203B (FREQUENCY) und setzt das Flipflop D109-A (LEVEL) oder D109-B (FREQUENCY) wieder zurück, damit wird der μ PD7225 disabled (HIGH-Potential an Pin 10 von D1-A für LEVEL oder an D2-A für FREQUENCY), und die Übertragung ist beendet. Der Takt wird von 250 kHz auf 4 MHz zurückgeschaltet.

7.1.4 Hintergrundbeleuchtung für die LCD ENTRY, LEVEL und FREQUENCY

Die Hintergrundbeleuchtung ist abhängig vom Inhalt des Registers D108-A. Sie wird mit der Sonderfunktion 10 (SPEC FUNC 10) ein- bzw. ausgeschaltet. (LOW an D108-A, Pin 5 → Beleuchtung aus).

7.1.5 Die LED's

Die Information für die LED's wird seriell übertragen, wobei 2 Datenbytes über das Adressregister D103 in die LED-Schieberegister D200-A und D201-A übertragen werden, dann die Adresse 11_{dez} in D103-A. Der Strobe* gibt die LED-Schieberegister parallel frei.

7.1.6 Tastaturmatrix

Bei der Tastaturmatrix handelt es sich um eine 8 Zeilen und 12 Spalten umfassende Matrix, mit der insgesamt 96 Tasten kodiert werden können.

Die verwendeten Zeilen der Tastaturmatrix liegen an X4.21, X4.23, X4.25, X40.1, X40.3, X40.5, X40.7 und X40.9.

Die verwendeten Spalten der Tastaturmatrix liegen an X4.24, X4.26, X40.2, X40.4, X40.6, X40.8, X40.10, X40.12 und X40.11

Spalte 1 der Tastaturmatrix liegt über R10 an +5V, die Spalten 2 und 3 führen unmittelbar an die Steckerleiste X5 zum Hardkeyboard/Softkeyboard.

Bei gedrückter Taste müssen die entsprechenden Zeilen- und Spalten- Anschlüsse verbunden sein (vgl. Stromlauf).

7.1.7 Hardkeyboard /Softkeyboard

Die Spalten 2 und 3 (X4.24 und X4.26) der Tastaturmatrix führen unmittelbar an die Steckerleiste X5 zu X5.9 und X5.8 des Hardkeyboards/Softkeyboards. Über X5.1 ... X5.7 ist das Hardkeyboard/Softkeyboard unmittelbar mit ROW 1 ... ROW 7 der Tastaturmatrix verbunden.

7.1.8 POWER ON - Anzeige

Die Diode POWER ON leuchtet, wenn das Gerät eingeschaltet ist.

7.1.9 STANDBY - Anzeige

Die Diode STANDBY leuchtet, wenn die Spannungsversorgung angeschlossen ist.

7.1.10 Der Drehimpulsgeber

Der Drehimpulsgeber (RMK oder KNOB) mit den beiden Hallgeneratoren B1 und B2 liefert die Informationen **Drehrichtung** und **Anzahl** der Pulse in Form von zwei Pulsfolgen: RMK__DIR und RMK__PLS. Die Pulsrate RMK__PLS des Drehimpulsgebers wird an X40.13 ausgegeben, die Drehrichtung RMK__DIR an X40.14.

Drehimpuls (RMK__PLS) und Drehrichtung (RMK__DIR) müssen unterschiedliche Phasen haben, die Phasendifferenz soll etwa 90° betragen.

Der Drehimpuls dient als Referenz und darf bei leichter Bewegung des Drehimpulsgebers nicht die Phase wechseln.

Die Drehrichtung wechselt bei leichter Bewegung des Drehimpulsgebers ohne Rasten die Phase und löst dabei einen Puls aus.

Ein Puls für RMK__PLS wird nur bei einer Änderung der Rasterstellung ausgelöst.

7.1.11 Die Codierbuchse

Durch Anstecken einer Antenne an die Antennencodierbuchse wird ein Interrupt (INT__AC*, d. h. Low-Pegel an Stift P101 oder an Leitung X4.15) ausgelöst.

Der Interrupt wird ausgelöst, weil der Komparatorbaustein D101 feststellt, daß der an seinem 8-Bit-Port P anstehende Code nicht mehr mit dem in seinem 8-Bit-Port Q stehende Code übereinstimmt. Über das parallel-serielle Schieberegister D106-A werden die Antennendaten per Firmware ausgelesen. Damit verschwindet der Interrupt.

7.1.12 Volume

Die Spannung an X4.9 ist über R247 zwischen 1,2 und 9 Volt (gegen Masse) regelbar.

7.1.13 Analoginstrument

Bei den Varianten mit dem 4-Zeilen-Display ist das Relais K50 bestückt, die Brücken R240 sowie R241 entfallen. Diese Varianten enthalten jeweils einen Akkumulator.

7.2 Meßgeräte und Hilfsmittel

Pos.	Geräteart	Erforderliche Eigenschaften	Geeignetes R&S-Gerät	Bestell-Nr.	Anwendung
1	Digitalvoltmeter	Toleranz < 1%	UDS 5	349.1510.02	7.3 u. 7.4
2	Oszilloskop	100 MHz, zweikanal	BOL		7.3
3	Logikanalysator	> 20 MHz	LAS		7.3

7.3 Fehlersuche

7.3.1 Fehler am LCD ENTRY

- **Das ENTRY-Display zeigt nichts an:**
 - ▶ Kontrasteinstellung über Poti R110 überprüfen
 - ▶ Einstellung der Helligkeit überprüfen
 - ▶ Anschlußleitungen überprüfen

- **nur 2 Zeilen oder Sonderzeichen aus dem ursprünglichen Zeichensatz erkennbar:**
 - ▶ Die Leitung RS LCD MENU überprüfen
 - ▶ Die Datenleitungen von D107-A überprüfen
 - ▶ Die Leitung EN LCD MENU D104-A, Pin 14 → X6.8 → D107-A 1 überprüfen
 - ▶ Die Datenleitung oder Strobe*-Leitung auf Unterbrechungüberprüfen

7.3.2 Fehler am LCD LEVEL und FREQUENCY

- **LEVEL- oder FREQUENCY-Display zeigt nichts an:**
 - ▶ Den Kontrast über Poti R201 überprüfen
 - ▶ Die Verbindung von D204 Pin 8/6 zu Pin 10 der μ PD7225 (LEVEL/FREQUENCY) prüfen
 - ▶ Die RESET-Leitung überprüfen → Wenn ständig auf LOW, μ PD7225 und CPU-Hardware überprüfen
 - ▶ Die BUSY-Leitung überprüfen → Wenn ständig auf LOW, μ PD7225 und CPU-Hardware überprüfen. Es dürfen nie beide μ PD7225 aktiviert sein.
 - ▶ Die Spannungsversorgung der Treiberbausteine überprüfen

- **flackernde oder unscharfe Anzeige auf beiden Displays (LEVEL und FREQUENCY):**
 - ▶ Die Leitung SCLKFP überprüfen
 - ▶ Die Leitung LCD SER IN überprüfen
 - ▶ Die Verbindung von D204 Pin 8/6 zu Pin 10 der μ PD7225 (LEVEL/FREQUENCY) prüfen
 - ▶ Die Leitungen CS LCD FR (D104-A, Pin 10 → D205-C Pin 9 u. 10 sowie D109-B Pin 11) und CS LCD LV (D104-A, Pin 11 → D205-D Pin 11 u. 12 sowie D109-A Pin 3) überprüfen
 - ▶ Ansteuerung fehlerhaft → Überprüfe IFPAS

- **flackernde oder unscharfe Anzeige auf einem Display (LEVEL oder FREQUENCY):**
 - ▶ Treiberbaustein oder dazugehörige Schaltung fehlerhaft (Stromlauf Blatt 3)
 - ▶ CS*-Leitung des Treiberbausteins (Pin 10) überprüfen:
Wenn beide μ PD7225 gleichzeitig aktiviert sind: → Fehler in Ansteuerung
 - ▶ Leitung SCLKFP überprüfen
 - ▶ Verbindung von D204 Pin 8/6 zu Pin 10 der μ PD7225 (LEVEL/FREQUENCY) prüfen
 - ▶ LCD SER IN prüfen
 - ▶ Die Leitungen CS LCD FR (D104-A, Pin 10 → D205-C Pin 9 u. 10 sowie D109-B Pin 11) und CS LCD LV (D104-A, Pin 11 → D205-D Pin 11 u. 12 sowie D109-A Pin 3) prüfen

Hinweis: Die Leitung LCD BUSY liegt auf Prüfpin P 220 (LOW < 0,8 V, HIGH > 2 V)

■ **Die Beleuchtung funktioniert nicht:**

- ▶ Schalte Beleuchtung über SPEC FUNC 10 ein
- ▶ Regeln der Helligkeit bei eingeschalteter Hintergrundbeleuchtung über Poti R104
- ▶ Prüfe 5 V-Spannung an D108-A Pin 5

Hinweis: Die Spannung der Helligkeit liegt an Prüfpin P107 im Spannungsbereich 3,2 V...4,9 V an.

7.3.3 Fehler in der Tastaturmatrix

■ **Keine Eingabe über Tasten möglich:**

- ▶ alle Anschlußleitungen zum Hard-/Softkeyboard überprüfen
- ▶ eine Taste klemmt, die entsprechenden Zeilen- und Spalten-Anschlüsse müssen verbunden sein (vgl. dazu den entsprechenden Stromlauf).
- ▶ Die Schnittstelle X15 ist auf Durchgang und Schlüsse zu überprüfen

7.3.4 Fehler am Drehimpulsgeber

■ **Bei Drehung wird die falsche Drehrichtung angezeigt (Frequenzdisplay verändert sich in die falsche Richtung):**

- ▶ Die Hallsonde B1 ist defekt → austauschen

■ **Bei Drehung in beliebiger Richtung ändert sich die Frequenzanzeige nur in einer Richtung:**

- ▶ Die Hallsonde B1 ist defekt → austauschen

■ **Bei Drehung werden mehrere oder gar keine Impulse ausgelöst (Frequenzanzeige verändert sich sprunghaft und/oder nicht in der eingestellten Schrittweite):**

- ▶ Die Hallsonde B2 ist defekt → austauschen

■ **Bei Drehung in beliebige Richtungen werden keine Impulse ausgelöst:**

- ▶ Die Hallsonden B1 und B2 sind defekt oder verkehrt herum eingelötet → austauschen

7.3.5 Fehler an den LED's

■ **Einzelne Leuchtdioden funktionieren nicht:**

- ▶ Dioden überprüfen und ggf. austauschen

7.3.6 Fehler an der Codierbuchse

■ ständig anstehender Interrupt:

- ▶ den Komparator IC D101-A und die Leitung AC LOAD (D104-A, Pin 15 an D100-A, Pin 11 sowie D105-A, Pin 1 u. 2) überprüfen
- ▶ Register 100-A überprüfen

Hinweis: Den Prüfstift P101 (LOW: < 0,8 V; HIGH: > 2 V) benutzen.

7.3.7 Weitere Fehlersuche

a) Prüfen der seriellen Clock-Frequenz

Die Clockfrequenz ist an X4.19 oder an P102 überprüfbar. Es müssen immer Clock-Pakete von 8 oder 16 Pulsen erkennbar sein. Bei eingeschaltetem Gerät müssen immer Pulspakete von 8 und/oder 16 Pulsen auftreten.

Die Frequenz variiert zwischen 4 MHz und 250 kHz.

Die Pegel entsprechen digitalen Pegeln (LOW < 0,8 V, HIGH > 2 V)

Prüfstift: P102

b) Prüfen der Strobe*-Leitung

Die Pegel entsprechen digitalen Pegeln (LOW < 0,8 V, HIGH > 2 V)

Die Leitung ist aktiv LOW.

Prüfstift: P104

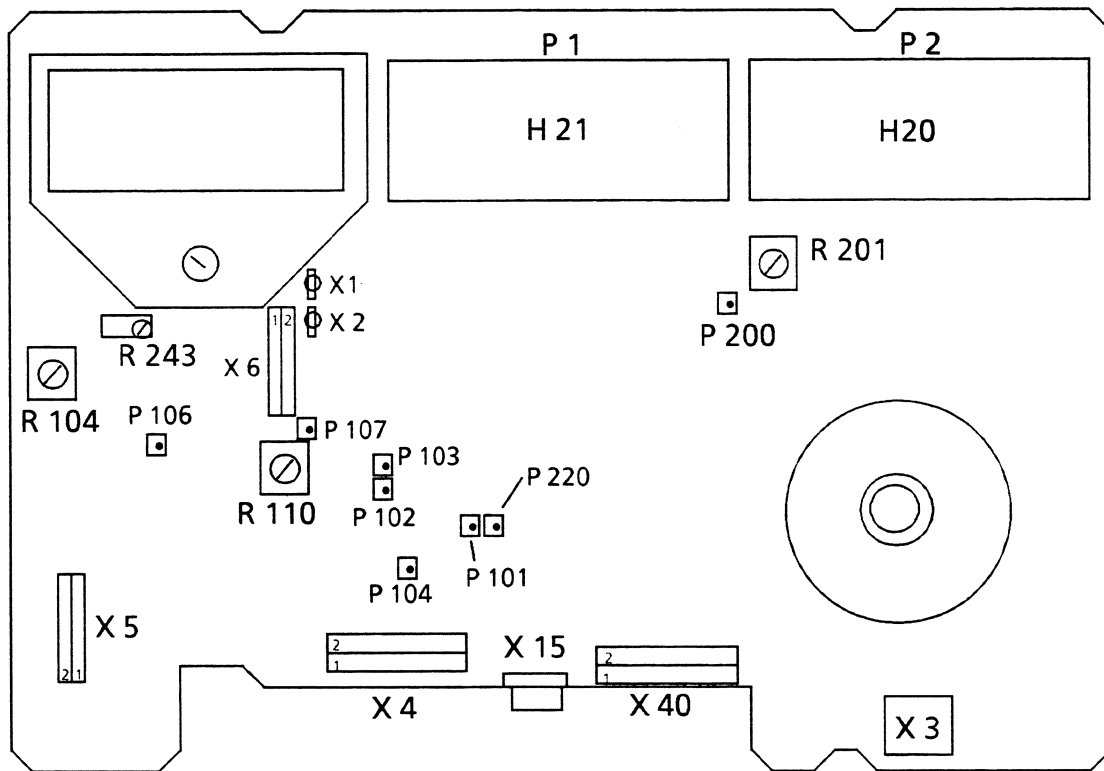
c) Prüfen der seriellen Datenleitung

Die serielle Datenleitung ist an X4.22 oder an P103 überprüfbar. Die Daten liegen als digitale HIGH- und LOW-Pegel an (LOW < 0,8 V, HIGH > 2 V).

Prüfstift: P103

7.4 Prüfen und Abgleich

7.4.1 Lage der Steckbrücken, Meßpunkte und Abgleichelemente



7.4.2 Liste der Prüfpins und Potis

Position	Bedeutung
P 101	INT AC
P 102	SCLKFP
P 103	T DATA FP
P 104	STROBE*
P 106	Brightness LCD MENU ENTRY
P 107	CONTRAST LCD MENU ENTRY
P 200	CONTRAST LCD LEVEL und FREQUENCY
P 220	LCD BUSY*
R 104	Brightness LCD MENU ENTRY
R 110	CONTRAST LCD MENU ENTRY
R 201	CONTRAST LCD LEVEL und FREQUENCY
R 243	Abgleich des Instrumentes

7.4.3 POWER ON Taste

Bei Drücken der Taste POWER ON muß die LED darüber aufleuchten oder erlöschen, wobei sich der Empfänger entsprechend ein- oder ausschaltet.

7.4.4 Einstellen des Kontrastes am LCD ENTRY

Der Abgleich für den Kontrast erfolgt an **R110**. Es muß so abgeglichen werden, daß die nicht angesteuerten Segmente der Anzeigematrix optisch verschwinden.

Hinweis: Prüfstift: P107 (Spannung: -4,0 .. -8,0 V)

7.4.5 Einstellen der Helligkeit am LCD ENTRY

Die Helligkeit ist bei eingeschalteter Hintergrundbeleuchtung (SPEC FUNC 10) über **R104** abgleichbar.

Hinweis: Die Spannung ist an Prüfstift: P106 (Spannung: 3,8..4,2 Volt) abgreifbar

7.4.6 Einstellen des Kontrastes der LCD Level und Frequency

Der Abgleich für den Kontrast erfolgt an **R201**. Es muß so abgeglichen werden, daß bei normaler Draufsicht auf das LCD die nicht angesteuerten Felder gerade verschwinden.

Hinweis: Prüfstift: P200

7.4.7 Prüfen des Kopfhörers und Lautsprechers

Die Schnittstelle X15 kann auf Durchgang und Schlüsse überprüft werden.

7.4.8 Volumeneinstellung

Die Spannung an X4.9 ist über **R247** zwischen 1.2 und 9 Volt gegen Masse regelbar.

7.4.9 Abgleichen des Analoginstrumentes (Ladekontrollanzeige)

Der Abgleich der Ladekontrollanzeige erfolgt mit **R243** bei gedrückter Taste S60.

Eingestellt wird der mechanische Nullpunkt des Instrumentes (in senkrechter Haltung des Instrumentes).

Abgleichen der Ladezustandsanzeige:

- ▶ + 10,8V ± 50mV Versorgungsspannung an den Steckeranschluß X.4.5 oder X.4.6 anlegen.
- ▶ Instrument-Masse an den Steckeranschluß X.4.12 anlegen
- ▶ Mit **R243** Zeigerausschlag am Instrument an das untere Ende des Balkens zur Anzeige des Batteriezustandes BATT einstellen.

7.5 Zerlegung und Zusammenbau

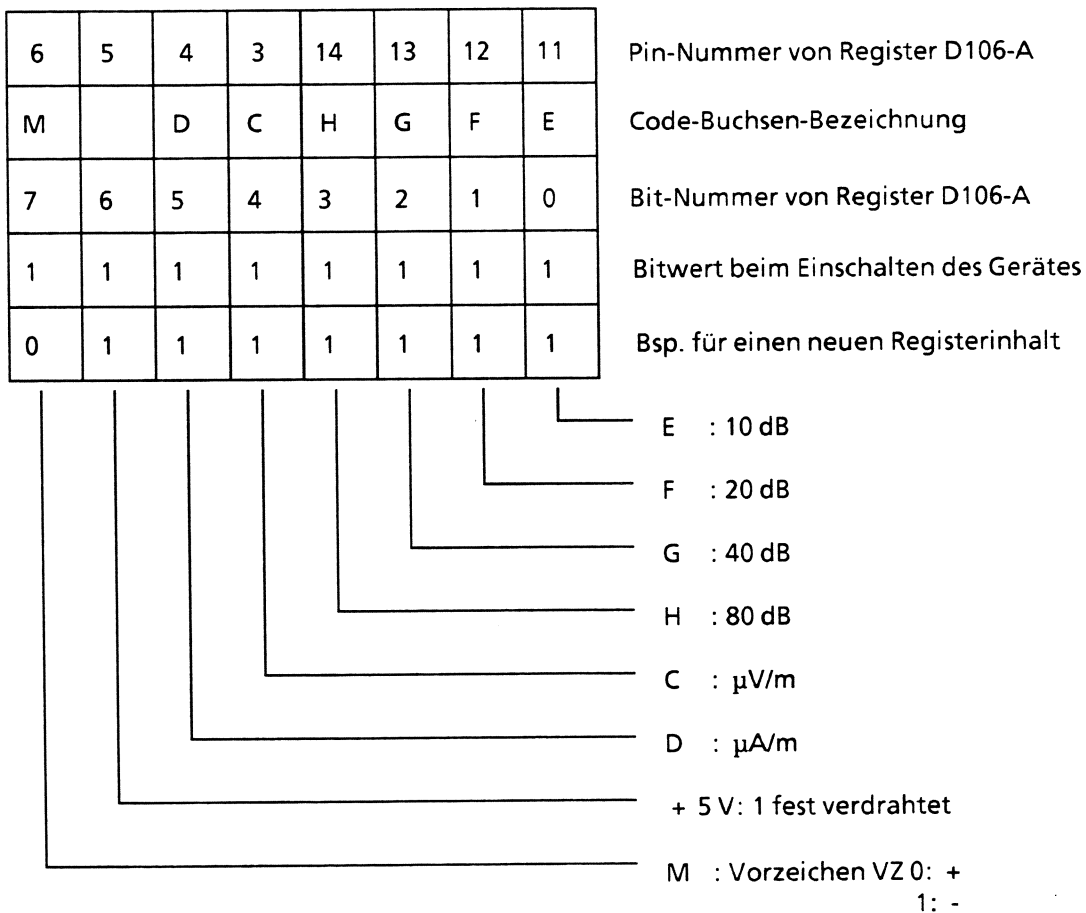
Die Potentiometer sind durch Abschrauben der Display-Board-Abdeckung erreichbar.
 Die Prüfpins sind nur erreichbar, indem das Board gemäß der Montageanleitung aus dem Gerät entnommen wird.
 Zum Überprüfen muß es danach ohne Abdeckung wieder mit dem Empfänger verbunden werden.

7.6 Registerbeschreibung wichtiger Register

7.6.1 Antennencode-Register D106

Der Zusammenhang zwischen Antennencode-Buchse und Register D106-A sieht wie folgt aus:

Bit 6 von D106-A hat immer HIGH-Potential.

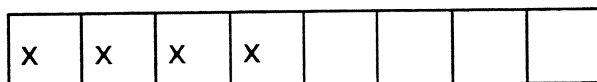


Bitwert: 0 aktiv
 1 inaktiv

Im Einschaltzustand steht an den Antennenbuchseneingängen E, F, G, H, C, D und M HIGH-Potential an.

7.6.2 Register D108-A

Bit Nr.: 7 6 5 4 3 2 1 0
 Pin Nr.: 11 12 13 14 7 6 5 4



RS LCD Menu
 0 Daten
 1 Befehle

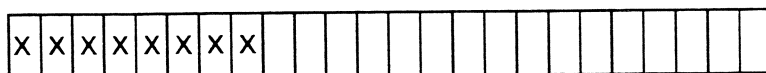
Hintergrundbeleuchtung
 0 ein
 1 aus

AC L: 0 1 Frequenzen < 150 kHz
 AC I: 1 0 Frequenzen ≥ 150 kHz

7.6.3 LED-Register

3 Byte, davon 1 Byte nicht verwendet
 Adresse 11_{dez}

Bit Nr.: 3 2 1 0 9 8 7 6 5 4 3 2 1 0 9 8 7 6 5 4 3 2 1 0



< (underrange)
 > (overrange)
 30 dB (OP-Range)
 60 dB
 Step
 Coarse
 Fine
 Block
 CAL
 PREAMP
 Gen On/ Off
 FM
 AM
 AO
 SRQ
 Remote

Pin Nr.:	11	12	13	14	7	6	5	4	
Bit Nr.:	7	6	5	4	3	2	1	0	D200-A
	15	14	13	12	11	10	9	8	D201-A
	23	22	21	20	19	18	17	16	D202-A

7.7 Schnittstellentabelle

Anschluß	Signal-Name	Wertebereich	Bemerkung
X4.1	A Gnd		Analogmasse
X4.2	A Gnd		Analogmasse
X4.3	+ 5 V	5.4 V \pm 50 mV 190 mA	Versorgungsspannung
X4.4	+ 5 V	5.4 V \pm 50 mV 190 mA	Versorgungsspannung
X4.5	+ 12 V	12.4 V \pm 0.2 V 120 mA	Versorgungsspannung
X4.6	+ 12 V	12.4 V \pm 0.2 V 120 mA	Versorgungsspannung
X4.7	INSTR	0 ... 250 μ A	
X4.8	+ 10 V	10 V \pm 20 mV 100 mA	Versorgungsspannung
X4.9	Volume	1.2 V ... 9 V	
X4.10	- 10 V	-10 V \pm 20 mA 100 mA	Versorgungsspannung
X4.11	NF OUT	\pm 4 V	
X4.12	Instr. Gnd	Masse	
X4.13	Standby		
X4.14	ON / OFF		
X4.15	INT _AC*	HCT-Ausgang High > 2 V Low < 0.8 V	Codebuchsen-Interrupt
X4.16	STROBE*		Strobe
X4.17	R _DATA _AC	HCT-Ausgang	serieller Datenausgang
X4.18	Reset*	HCT-Ausgang	Reset
X4.19	SCLKFP	HCT-Ausgang	Takt
X4.20	LCD BUSY*	HCT-Ausgang	Busy-Leitung für LCD LEVEL u. FREQUENCY
X4.21	ROW 1	HCT-Ausgang	Tastaturmatrix
X4.22	T- DATA.FP	HCT-Ausgang	serieller Dateneingang
X4.23	ROW 2	HCT-Ausgang	Tastaturmatrix
X4.24	COL 1	HCT-Ausgang	Tastaturmatrix
X4.25	ROW 3	HCT-Ausgang	Tastaturmatrix
X4.26	COL 2	HCT-Ausgang	Tastaturmatrix
X40.1	ROW 4	HCT-Ausgang	Tastaturmatrix
X40.2	COL 3	HCT-Ausgang	Tastaturmatrix
X40.3	ROW 5	HCT-Ausgang	Tastaturmatrix
X40.4	COL 4	HCT-Ausgang	Tastaturmatrix
X40.5	ROW 6	HCT-Ausgang	Tastaturmatrix
X40.6	COL 5	HCT-Ausgang	Tastaturmatrix
X40.7	ROW 7	HCT-Ausgang	Tastaturmatrix
X40.8	COL 6	HCT-Ausgang	Tastaturmatrix
X40.9	ROW 8	HCT-Ausgang	Tastaturmatrix
X40.10	COL 7	HCT-Ausgang	Tastaturmatrix
X40.11	COL 9	HCT-Ausgang	Tastaturmatrix
X40.12	COL 8	HCT-Ausgang	Tastaturmatrix
X40.13	RMK _PLS	HCT-Ausgang	Pulse des Drehknopfes
X40.14	RMK _DIR	HCT-Ausgang	Drehrichtung

Anschluß	Signal-Name	Wertebereich	Bemerkung
X40.15			
X40.16			
X40.17	+ 5 V D		Versorgungsspannung
X40.18	+ 5 V D		Versorgungsspannung
X40.19	+ 5 V D		Versorgungsspannung
X40.20	+ 5 V D		Versorgungsspannung
X40.21	DGnd		Masse
X40.22	DGnd		Masse
X40.23	DGnd		Masse
X40.24	DGnd		Masse
X5.1	ROW 1	HCT-Ausgang	Tastaturmatrix
X5.2	ROW 2	HCT-Ausgang	Tastaturmatrix
X5.3	ROW 3	HCT-Ausgang	Tastaturmatrix
X5.4	ROW 4	HCT-Ausgang	Tastaturmatrix
X5.5	ROW 5	HCT-Ausgang	Tastaturmatrix
X5.6	ROW 6	HCT-Ausgang	Tastaturmatrix
X5.7	ROW 7	HCT-Ausgang	Tastaturmatrix
X5.8	COL 3	HCT-Ausgang	Tastaturmatrix
X5.9	COL 2	HCT-Ausgang	Tastaturmatrix
X5.12	Phones -		
X5.14	NF Out	$\pm 4 V$	
X5.15	+ 10 V		Versorgungsspannung
X5.16	DGnd		Masse
X15.1			
X15.2	Phones -		
X15.4	NF Out	$\pm 4 V$	
X15.5	NF Out	$\pm 4 V$	
X15.6			
X6.1	Brightness		Helligkeit LCD ENTRY
X6.2	DGnd		Masse
X6.3	DGnd		Masse
X6.4	+ 5 V		Versorgungsspannung
X6.5	Contrast		Kontrast
X6.6	RS LCD MENUE	- 4.6 ... - 2.25 mA	
X6.7	R/W*	HCT-Ausgang	Schreib-/Leseleitung
X6.8	Enable	DGnd	Enable-Leitung
X6.9	DB0	HCT-Ausgang	Datenleitung
X6.10	DB1	HCT-Ausgang	Datenleitung
X6.11	DB2	HCT-Ausgang	Datenleitung
X6.12	DB3	HCT-Ausgang	Datenleitung
X6.13	DB4	HCT-Ausgang	Datenleitung
X6.14	DB5	HCT-Ausgang	Datenleitung
X6.15	DB6	HCT-Ausgang	Datenleitung
X6.16	DB7	HCT-Ausgang	Datenleitung

7.7.1 Abkürzungen

Es werden folgende Abkürzungen verwendet:

X4, X5, X6, X40, X15	:	Steckerbezeichnungen
LCD LEVEL	:	Pegeldisplay (vgl. Stromlauf)
LCD FREQUENCY	:	Frequenzdisplay (vgl. Stromlauf)
LCD MENU ENTRY	:	Eingabe-LCD (vgl. Stromlauf)
KNOB, RMK	:	Drehimpulsgeber oder Drehknopf
CS*	:	Chip-Select, aktiv Low, für verschiedene IC's
Strobe*	:	Datenfreigabe nach Abschluß einer Datenübertragung aktiv LOW
HIGH	:	Spannung > 2 V
LOW	:	Spannung < 0,8 V



ROHDE & SCHWARZ

SERVICE DOCUMENTS

Display Board

1003.1604.10

Contents

	Page
7	Testing and Repair of the Module 7.1
7.1	Function Descriptions 7.1
7.1.1	Data Transmission and Data Enabling 7.1
7.1.2	The LCD MENU ENTRY 7.1
7.1.3	Addressing of LCD LEVEL and FREQUENCY 7.1
7.1.4	Background Illumination for LCD ENTRY, LEVEL and FREQUENCY 7.2
7.1.5	Die LEDs 7.2
7.1.6	Key Matrix 7.2
7.1.7	Hardkeyboard/ Softkeyboard 7.3
7.1.8	POWER ON Diode 7.3
7.1.9	STANDBY Diode 7.3
7.1.10	Control Knob 7.3
7.1.11	The Coding Socket 7.3
7.1.12	Volume 7.4
7.1.13	Analog Instrument 7.4
7.2	Test Instrument and Utilities 7.4
7.3	Troubleshooting 7.5
7.3.1	Error with LCD ENTRY 7.5
7.3.2	Error with LCD LEVEL and FREQUENCY 7.5
7.3.3	Error with Key Matrix 7.6
7.3.4	Error with Rotary Knob 7.6
7.3.5	Error with LEDs 7.6
7.3.6	Errors with Coding Socket 7.7
7.3.7	Further Troubleshooting 7.7

7.4	Testing and Adjustement	7.8
7.4.1	Location of Jumpers, Test Points and Adjustment Elements	7.8
7.4.2	List of Test pins and Potentiometers	7.8
7.4.3	POWER ON Key	7.9
7.4.4	Setting the Contrast at the LCD ENTRY	7.9
7.4.5	Setting the Brightness at the LCD ENTRY	7.9
7.4.6	Setting the Contrast of LCDs LEVEL and FREQUENCY	7.9
7.4.7	Testing Head Phones and Loudspeakers	7.9
7.4.8	Volume Control	7.9
7.4.9	Adjustment of the Analog Instrument (Battery-charge Lamp)	7.9
7.5	Assembly and Disassembly	7.10
7.6	Description of Important Registers	7.10
7.6.1	Antenna Code Register D106	7.10
7.6.2	Register D108-A	7.11
7.6.3	LED Registers	7.11
7.7	Interface Table	7.12
7.7.1	Abbreviations	7.14
	Circuit diagrams	
	Parts list	
	Plans	

7 Testing and Repair of the Module

7.1 Function Descriptions

The Display Board consists of the subsequent components

- LCD module ENTRY
- LCD LEVEL and LCD FREQUENCY
- LEDs
- Key matri
- Rotary pulse generator
- POWER ON
- Analog instrument
- Coding socket
- Hardkey board/Softkey board
- Loudspeaker, headphones and volume control

7.1.1 Data Transmission and Data Enabling

The data are serially transmitted via the line T DATA IN (X4.22) to the address register D103-A first and then serially transferred into the registers D107-A (addressing of LCD ENTRY), D108-A, μ Pd7225 for LCD LEVEL and FREQUENCY, and into the chain D200-A, D201-A and D202-A (LEDs).

The last byte to be serially transmitted is always an address byte. The board addresses for the display board are between 8_{dec} and 15_{dec} .

Data enabling of the respective subassembly is realized at the register D104-A via one of the above addresses of the display board by means of a strobe* (active LOW, applied at X4.16 and generated by the CPU board).

7.1.2 The LCD MENU ENTRY

The entry LCD is controlled via two addresses, the register D108-A (10_{dec}) and the address of LCD ENTRY (9_{dec}).

Es wird in beiden Fällen 1 Datenbyte zusammen mit einem Adressbyte übertragen. Jede Übertragung wird mit einem Strobe* abgeschlossen.

The frequency of data transmission at LCD ENTRY is 2 MHz.

The data transmission frequency at D108-A is 4 MHz. The RS LCD MENU line (D108-A, pin4) is set (HIGH > 2 V, LOW < 0.8 V) in this register. The data for LCD ENTRY are transmitted subsequently. The data are shifted serially into the address register D103-A via the line X4.22 and from this register they are shifted serially into the register D107-A. From D107-A the data are read parallely into LCD ENTRY using a strobe*.

7.1.3 Addressing of LCD LEVEL and FREQUENCY

With power-on, the flip-flops of D109 and the counters of D203 are reset via the line X4.18. Thus, they are in a defined initial state.

Further initializations are effected via the firmware.

Addressing:

First, the address 12_{dec} or 13_{dec} is transmitted to address register D103-A at a clock frequency of 4 MHz. Initiated by a strobe*, the state of pin 6 of flip-flop D109-A (LEVEL) or pin 8 of flip-flop D109-B (FREQUENCY) changes and voltage changes from HIGH to LOW. This activates the counter D203A (LEVEL) or D203B (FREQUENCY). Across the next 8 clocks, the counter filters the bits in the address register D103-A. After the 8th clock, the counter is deactivated again by means of a NOR gate D205-B (LEVEL) or D205-A (FREQUENCY). Simultaneously with the 8th clock, the counter output CT3 (pin 14 at D203-B for LEVEL, pin 6 at D203-A for FREQUENCY) assumes HIGH level. Thus, the respective μ PD7225 is enabled (outputs 6 and 8 of 74HCT00 D204 to inputs 10 of μ PD7225 (CS*)) via the NAND gate D204-C (LEVEL) or D204-B (FREQUENCY).

Upon being enabled (CS* at pin 10 of μ PD), the above-mentioned μ PD7225 becomes busy* (LCD BUSY: line X4.20, active LOW), then assumes HIGH state again and data transmission begins. The software switches over the clock frequency from 4 MHz to 250 kHz. The subsequent data bytes, the first of which is already in the address register, are loaded into the LCD driver. After 8 clocks each, the μ PD7225 becomes busy*, i.e. it evaluates the internal data. Data transmission to the μ PD7225 is not possible during this period.

When all data have been transmitted to the driver, the board address 12_{dec} (LEVEL) or 13_{dec} (FREQUENCY) is loaded again. The final strobe* signal serves as reset signal for the counter D203A (LEVEL) or D203B (FREQUENCY) and resets the flip-flop D109-A (LEVEL) or D109-B (FREQUENCY), thus disabling the μ PD7225 (HIGH potential at pin 10 of D1-A for LEVEL or at D2-A for FREQUENCY) and finishing transmission. The clock frequency is switched over again from 250 kHz to 4 MHz.

7.1.4 Background Illumination for LCD ENTRY, LEVEL and FREQUENCY

The background illumination depends on the content of the register D108-A. It is switched on and off via the special function 10 (SPEC FUNC 10). (LOW at D108-A, pin 5 → illumination off).

7.1.5 Die LEDs

The information for the LEDs is transmitted serially, 2 data bytes being transmitted via the address register D103 into the LED shift registers D200-A and D201-A, and then the address 11_{dec} into D103-A. The strobe* pulse parallelly enables the LED shift registers.

7.1.6 Key Matrix

The key matrix comprises 8 rows and 12 columns allowing for coding of 96 keys.

The rows of the key matrix are applied at X4.21, X4.23, X4.25, X40.1, X40.3, X40.5, X40.7 and X40.9.

The columns of the key matrix are applied at X4.24, X4.26, X40.2, X40.4, X40.6, X40.8, X40.10, X40.12 and X40.11.

Column 1 of the key matrix is applied to +5V by R10, columns 2 and 3 are directly applied to the multipoint connector X5 to the hardkeyboard/softkeyboard.

When a key is pressed, the respective line and column connectors must be connected (cf. circuit diagram).

7.1.7 Hardkeyboard/ Softkeyboard

Columns 2 and 3 (X4.24 and X4.26) of the key matrix are directly connected to the multipoint connector X5 to X5.9 and X5.8 of the hardkeyboard/softkeyboard. The hardkeyboard/softkeyboard is directly connected to ROWS 1 to 7 of the key matrix via X5.1 to X5.7.

7.1.8 POWER ON Diode

The POWER ON diode lights up, when the instrument is switched on.

7.1.9 STANDBY Diode

The STANDBY diode lights up, when the power supply is connected

7.1.10 Control Knob

The control knob (RMK or KNOB) with the two Hall generators B1 and B2 provides the information direction of *rotation* and *number of pulses* in form of two pulse sequences: RMK__DIR and RMK__PLS. The pulse rate RMK__PLS is output at X40.13, the direction RMK__DIR at X40.14.

The rotary pulse (RMK__PLS) and the direction (RMK__DIR) must have different phases, the offset should be approx. 90°.

The rotary pulse serves as reference and must not change phase with slight movement of the control knob.

The direction of rotation changes phase with slight movement of the control knob without locking in, thus generating a pulse.

A pulse for RMK__PLS is only generated with a change of detent position

7.1.11 The Coding Socket

Connecting an antenna to the antenna code socket generates an interrupt (INT__AC*, i.e., LOW level at pin P101 or at line X4.15).

The interrupt is triggered since the comparator D101 detects, that the code at its 8-bit port P does no longer correspond to the code at its 8-bit port Q. The antenna data are read out by the firmware via the parallel-serial shift register D106-A. The interrupt is then inactive.

7.1.12 Volume

The voltage at X4.9 can be varied between 1.2 V and 9 V (against ground) by R247.

7.1.13 Analog Instrument

The 4-line-display versions contain the relay K50, the bridges R240 and R241 are not fitted. These versions are battery-backed.

7.2 Test Instrument and Utilities

Item	Type of instrument	Required specifications	Suitable R&S instrument	Order No.	Application
1	Digital voltmeter	Tolerance < 1%	UDS 5	349.1510.02	7.3 and 7.4
2	Oscilloscope	100 MHz, dual-channel	BOL		7.3
3	Logic analyzer	> 20 MHz	LAS		7.3

7.3 Troubleshooting

7.3.1 Error with LCD ENTRY

- **No ENTRY display:**
 - ▶ Check contrast using potentiometer R110
 - ▶ Check brightness
 - ▶ Check connection lines

- **Only 2 lines or special characters of the original character set readable:**
 - ▶ Check line RS LCD MENU
 - ▶ Check data lines of D107-A
 - ▶ Check line EN LCD MENU D104-A, pin 14 → X6.8 → D107-A 1
 - ▶ Check, whether the data line or the strobe* line are disconnected

7.3.2 Error with LCD LEVEL and FREQUENCY

- **No LEVEL or FREQUENCY display:**
 - ▶ Check contrast using potentiometer R201
 - ▶ Check connection between D204 pin 8/6 and pin 10 of μ PD7225 (LEVEL/FREQUENCY)
 - ▶ Check RESET line → If always LOW, check μ PD7225 and CPU hardware
 - ▶ Check BUSY line → If always LOW, check μ PD7225 and CPU hardware. The two μ PD7225 must never be activated simultaneously.
 - ▶ Check voltage supply of the drivers

- **Both displays (LEVEL and FREQUENCY) flickering or blurred:**
 - ▶ Check SCLKFP line
 - ▶ Check line LCD $\overline{\text{SER}}$ IN
 - ▶ Check connection between D204 pin 8/6 and pin 10 of μ PD7225 (LEVEL/FREQUENCY)
 - ▶ Check lines CS LCD FR (D104-A, pin 10 → D205-C pins 9 and 10 and D109-B pin 11) and CS LCD LV (D104-A, pin 11 → D205-D pins 11 and 12 and D109-A pin 3)
 - ▶ Faulty addressing → Check IFPAS

- **One display (LEVEL or FREQUENCY) flickering or blurred:**
 - ▶ Driver or associate circuit faulty (circuit diagram, sheet 3)
 - ▶ Check CS* line of driver (pin 10)

 - ▶ Check SCLKFP line
 - ▶ Check connection between D204 pin 8/6 and pin 10 of μ PD7225 (LEVEL/FREQUENCY)
 - ▶ Check LCD $\overline{\text{SER}}$ IN
 - ▶ Check line $\overline{\text{CS}}$ LCD FR (D104-A, pin 10 → D205-C pins 9 and 10 and D109-B pin 11) and CS LCD LV (D104-A, pin 11 → D205-D pins 11 and 12 and D109-A pin 3)

Note: *The LCD BUSY line is applied to test pin P220 (LOW < 0.8 V, HIGH > 2 V)*

■ **No illumination:**

- ▶ Switch on illumination via SPEC FUNC 10
- ▶ Control brightness with background illumination switched on using potentiometer R104
- ▶ Check 5-V supply at D108-A pin 5

Note: The voltage for brightness is applied at test pin P107 in the range 3.2 V to 4.9 V.

7.3.3 Error with Key Matrix

■ **Entry via keys not possible:**

- ▶ Check all connection lines to the hardkeyboard/softkeyboard
- ▶ A key got stuck, the corresponding row and column lines must be connected (cf. respective circuit diagram)
- ▶ Check interface X15 with regard to continuity and short circuits

7.3.4 Error with Rotary Knob

■ **With rotating, direction of rotation is not indicated correctly (frequency display indicates faulty direction):**

- ▶ Hall probe B1 defective → replace

■ **Frequency display only indicates one direction with rotation in any direction:**

- ▶ Hall probe B1 defective → replace

■ **With rotation, either several pulses or no pulse triggered (frequency display varies irregularly and/or not according to the step size selected):**

- ▶ Hall probe B2 defective → replace

■ **No pulse is triggered with rotation in any direction:**

- ▶ Hall probes B1 and B2 are either defective or soldered in in the wrong order → replace

7.3.5 Error with LEDs

■ **Individual LEDs do not work correctly:**

- ▶ Check diodes and replace, if necessary

7.3.6 Errors with Coding Socket

■ Interrupt always active:

- ▶ Check comparator IC D101-A and line AC LOAD (D104-A, pin 15 at D100-A, pin 11 and D105-A, pins 1 and 2)
- ▶ Check register 100-A

Note: Use test pin P101 (LOW: < 0.8V; HIGH: > 2V).

7.3.7 Further Troubleshooting

a) Testing the Serial Clock Frequency

The clock frequency can be tested either at X4.19 or at P102. The clock packages must include either 8 or 16 pulses. The clock packages are applied in the form of HIGH or LOW levels. When the instrument is switched on, pulse packages of 8 and/or 16 pulses must occur. The frequency varies between 4 MHz and 250 kHz. The levels correspond to digital levels (LOW < 0.8V, HIGH > 2V)

Test pin: **P102**

b) Testing the Strobe* Line

The levels correspond to digital levels (LOW < 0.8V, HIGH > 2V)
The line is active LOW.

Test pin: **P104**

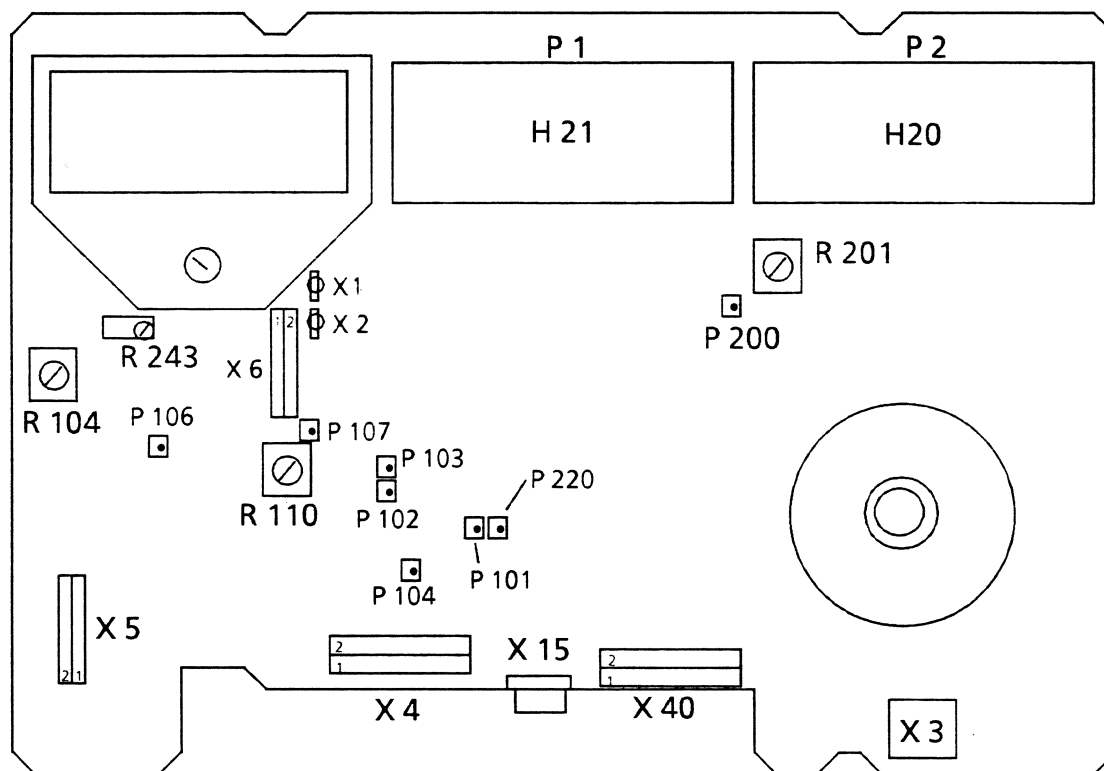
c) Testing the Serial Data Line

The serial data line can be tested either at X4.22 or at P103. The data are applied as digital HIGH and LOW levels (LOW < 0.8V, HIGH > 2V).

Test pin: **P103**

7.4 Testing and Adjustment

7.4.1 Location of Jumpers, Test Points and Adjustment Elements



7.4.2 List of Test pins and Potentiometers

Item	Meaning
P 101	INT AC
P 102	SCLKFP
P 103	T DATA FP
P 104	STROBE*
P 106	Brightness LCD MENU ENTRY
P 107	CONTRAST LCD MENU ENTRY
P 200	CONTRAST LCD LEVEL und FREQUENCY
P 220	LCD BUSY*
R 104	Brightness LCD MENU ENTRY
R 110	CONTRAST LCD MENU ENTRY
R 201	CONTRAST LCD LEVEL und FREQUENCY
R 243	Adjustment of Instrument

7.4.3 POWER ON Key

When pressing the POWER ON key the above LED lights up or goes out, thus indicating that the receiver is switched on or off.

7.4.4 Setting the Contrast at the LCD ENTRY

The contrast is adjusted at **R110**. It must be adjusted such that the non-addressed segments of the display matrix are no longer visible.

Note: Test pin: P107 (Voltage: -4.0V to -8.0V)

7.4.5 Setting the Brightness at the LCD ENTRY

With background illumination switched on (SPEC FUNC 10), brightness is adjusted via **R104**.

Note: Voltage is supplied at test pin P106 (voltage: 3.8V to 4.2V)

7.4.6 Setting the Contrast of LCDs LEVEL and FREQUENCY

The contrast is to be adjusted at **R201**. It must be adjusted such that the non-addressed fields optically disappear with normal view onto the LCD.

Note: Test pin: P200

7.4.7 Testing Head Phones and Loudspeakers

The interface X15 can be checked with regard to continuity and shorts.

7.4.8 Volume Control

The voltage at X4.9 can be varied between 1.2 and 9 volts against ground by means of **R247**.

7.4.9 Adjustment of the Analog Instrument (Battery-charge Lamp)

The battery-charge indicator is adjusted using **R243** with the key S60 pressed.

Set the mechanical zero of the instrument
(with vertical position of the instrument).

Adjusting the battery-charge indicator:

- ▶ Apply a $+10.8V \pm 50mV$ supply voltage at pin connector X.4.5 or X4.6.
- ▶ Apply instrument ground to pin connector X.4.12
- ▶ Set the pointer deflection on the instrument to the lower end of the bar for indication of the battery-charge BATT using **R243**.

7.5 Assembly and Disassembly

The potentiometers are accessible by unscrewing the cover of the display board. The test pins are only accessible by removing the board from the instrument according to the assembly instructions.

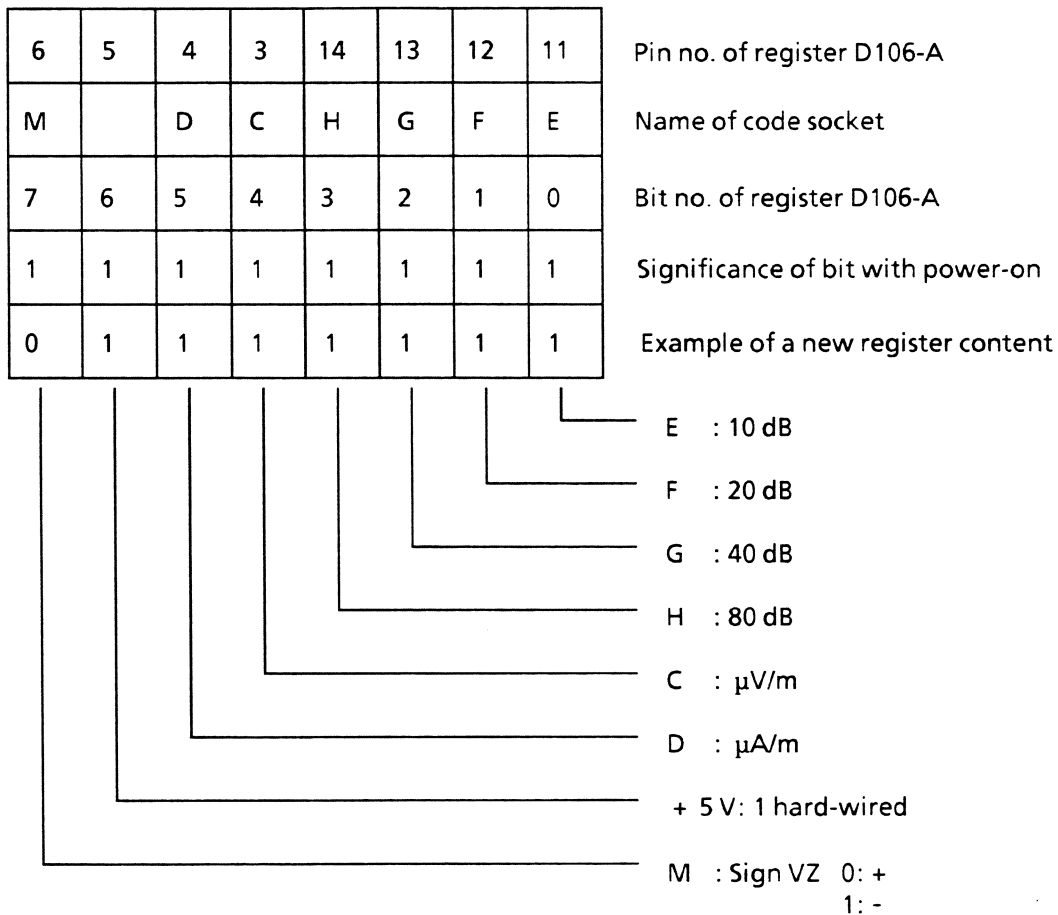
For testing, it must be reconnected to the receiver without cover.

7.6 Description of Important Registers

7.6.1 Antenna Code Register D106

The relation between antenna code socket and register D106-A is as follows:

Bit 6 of D106-A is always applied HIGH potential.

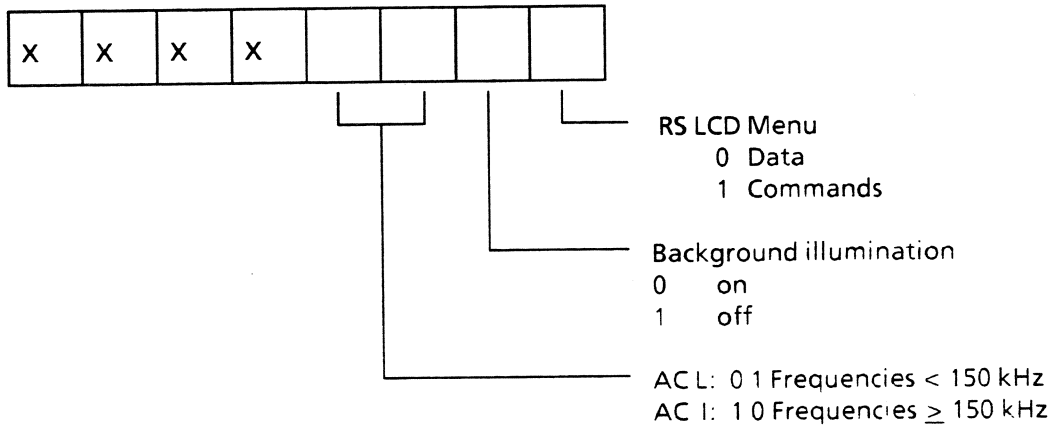


Bit significance: 0 aktiv
 1 inactive

With power-on, the inputs of the antenna sockets E, F, G, H, C, D and M are applied HIGH potential.

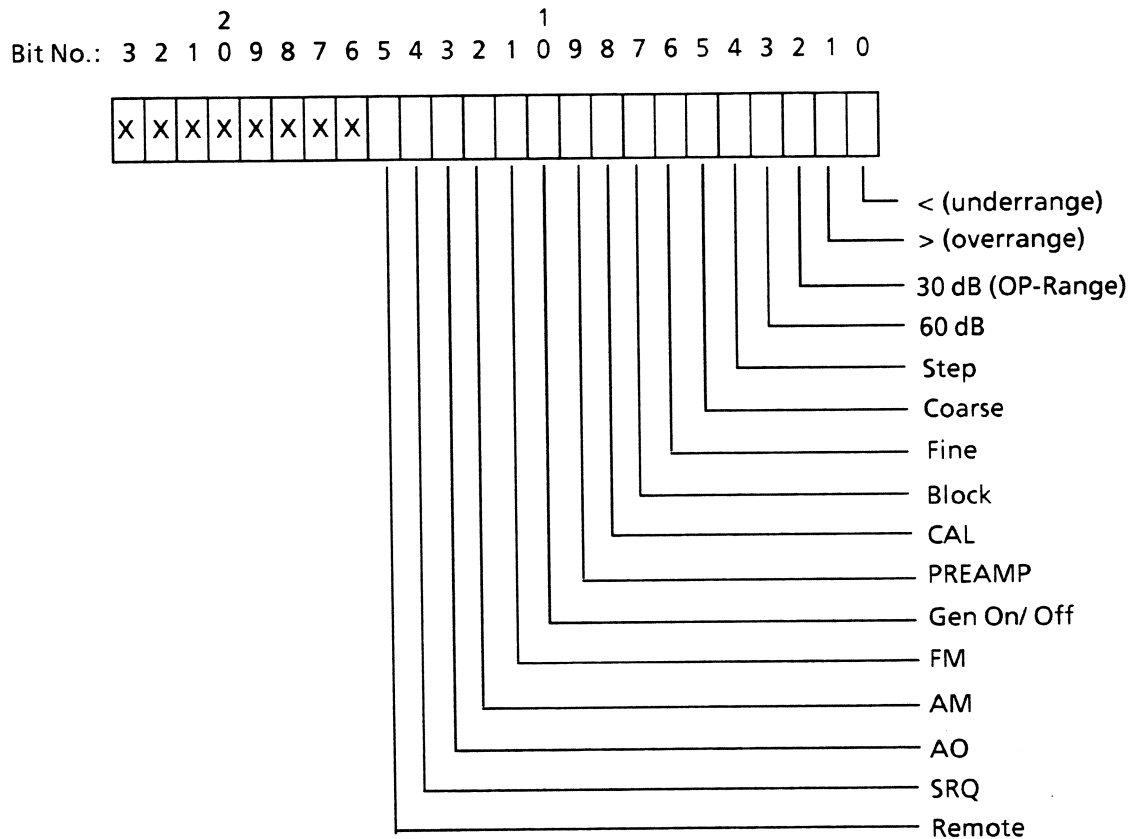
7.6.2 Register D108-A

Bit No.:	7	6	5	4	3	2	1	0
Pin No.:	11	12	13	14	7	6	5	4



7.6.3 LED Registers

3 bytes, 1 byte not used
Address 11_{dec}



Pin No.:	11	12	13	14	7	6	5	4	
Bit No.:	7	6	5	4	3	2	1	0	D200-A
	15	14	13	12	11	10	9	8	D201-A
	23	22	21	20	19	18	17	16	D202-A

7.7 Interface Table

Connector	Signal name	Specified range	Remark
X4.1	A Gnd		Analog ground
X4.2	A Gnd		Analog ground
X4.3	+ 5 V	5.4 V \pm 50 mV 190 mA	Supply voltage
X4.4	+ 5 V	5.4 V \pm 50 mV 190 mA	Supply voltage
X4.5	+ 12 V	12.4 V \pm 0.2 V 120 mA	Supply voltage
X4.6	+ 12 V	12.4 V \pm 0.2 V 120 mA	Supply voltage
X4.7	INSTR	0 ... 250 μ A	
X4.8	+ 10 V	10 V \pm 20 mV 100 mA	Supply voltage
X4.9	Volume	1.2 V ... 9 V	
X4.10	- 10 V	-10 V \pm 20 mA 100 mA	Supply voltage
X4.11	NF OUT	\pm 4 V	
X4.12	Instr. Gnd	Ground	
X4.13	Standby		
X4.14	ON / OFF		
X4.15	INT _AC*	HCT output High > 2 V Low < 0.8 V	Code-socket interrupt
X4.16	STROBE*		Strobe
X4.17	R _DATA _AC	HCT output	serial data output
X4.18	Reset*	HCT output	Reset
X4.19	SCLKFP	HCT output	Clock
X4.20	LCD BUSY*	HCT output	Busy line for LCD LEVEL a. LCD FREQUENCY
X4.21	ROW 1	HCT output	Key matrix
X4.22	T- DATA.FP	HCT output	serial data input
X4.23	ROW 2	HCT output	Key matrix
X4.24	COL 1	HCT output	Key matrix
X4.25	ROW 3	HCT output	Key matrix
X4.26	COL 2	HCT output	Key matrix
X40.1	ROW 4	HCT output	Key matrix
X40.2	COL 3	HCT output	Key matrix
X40.3	ROW 5	HCT output	Key matrix
X40.4	COL 4	HCT output	Key matrix
X40.5	ROW 6	HCT output	Key matrix
X40.6	COL 5	HCT output	Key matrix
X40.7	ROW 7	HCT output	Key matrix
X40.8	COL 6	HCT output	Key matrix
X40.9	ROW 8	HCT output	Key matrix
X40.10	COL 7	HCT output	Key matrix
X40.11	COL 9	HCT output	Key matrix
X40.12	COL 8	HCT output	Key matrix
X40.13	RMK _PLS	HCT output	Pulse of control knob
X40.14	RMK _DIR	HCT output	Direction of rotation

Connector	Signal name	Specified range	Remark
X40.15			
X40.16			
X40.17	+ 5 V D		Supply voltage
X40.18	+ 5 V D		Supply voltage
X40.19	+ 5 V D		Supply voltage
X40.20	+ 5 V D		Supply voltage
X40.21	DGnd		Ground
X40.22	DGnd		Ground
X40.23	DGnd		Ground
X40.24	DGnd		Ground
X5.1	ROW 1	HCT output	Key matrix
X5.2	ROW 2	HCT output	Key matrix
X5.3	ROW 3	HCT output	Key matrix
X5.4	ROW 4	HCT output	Key matrix
X5.5	ROW 5	HCT output	Key matrix
X5.6	ROW 6	HCT output	Key matrix
X5.7	ROW 7	HCT output	Key matrix
X5.8	COL 3	HCT output	Key matrix
X5.9	COL 2	HCT output	Key matrix
X5.12	Phones -		
X5.14	NF Out	$\pm 4 V$	
X5.15	+ 10 V		Supply voltage
X5.16	DGnd		Ground
X15.1			
X15.2	Phones -		
X15.4	NF Out	$\pm 4 V$	
X15.5	NF Out	$\pm 4 V$	
X15.6			
X6.1	Brightness		Brightness LCD ENTRY
X6.2	DGnd		Ground
X6.3	DGnd		Ground
X6.4	+ 5 V		Supply voltage
X6.5	Contrast		Contrast
X6.6	RS LCD MENUE	- 4.6 to - 2.25 mA	
X6.7	R/W*	HCT output	Read/Write line
X6.8	Enable	DGnd	Enable line
X6.9	DB0	HCT output	Data line
X6.10	DB1	HCT- output	Data line
X6.11	DB2	HCT output	Data line
X6.12	DB3	HCT output	Data line
X6.13	DB4	HCT output	Data line
X6.14	DB5	HCT output	Data line
X6.15	DB6	HCT output	Data line
X6.16	DB7	HCT output	Data line

7.7.1 Abbreviations

The following abbreviations are used:


X4, X5, X6, X40, X15	:	Pin names
LCD LEVEL	:	Level display (cf. circuit diagram)
LCD FREQUENCY	:	Frequency display (cf. circuit diagram)
LCD MENU ENTRY	:	Entry LCD (cf. circuit diagram)
KNOB, RMK	:	Rotary pulse generator or rotary knob
CS*	:	Chip Select, active LOW, for several ICs
Strobe*	:	Data enabling upon termination of a data transmission, active LOW
HIGH	:	Voltage > 2 V
LOW	:	Voltage < 0.8 V

Schaltteillisten
numerisch geordnet
Part lists
in numerical order
Listes des pièces détachées
par numéros de référence

Für diese Unterlage behalten wir uns alle Rechte vor.


Kennz. Comp. No.	Benennung Designation	Sachnummer Stock No.	Hersteller Manufacturer	Bezeichnung Designation	enthalten in contained in
1	DP LEITERPLATTE	1003.1610.00			
B1	BS UGN3120U HALL-EFF.SW.	BJ 0336.4750.00	ALLEGRO	UGN3120U	
B2	HALL-EFF.SWITCH BS UGN3120U HALL-EFF.SW.	BJ 0336.4750.00	ALLEGRO	UGN3120U	
C10	HALL-EFF.SWITCH				
C10	CE 100UF+-20%25V RD8X9,5	0803.0580.00	MATSUSHITA	ECE-A1ESS-101	
C11	ELECTROLYTIC CAPACITOR	CK 0099.2952.00	ROEDERSTEI	MKT 1826-422-06-4	
C12	CK 220NF+-5%63VRD3,5H9MKT	CK 0099.2952.00	ROEDERSTEI	MKT 1826-422-06-4	
C12	CAPACITOR				
C13	CE 100UF+-20%25V RD8X9,5	0803.0580.00	MATSUSHITA	ECE-A1ESS-101	
C14	ELECTROLYTIC CAPACITOR	CC 0099.8521.00	MURATA	GRM42-6X7R103K 50PT	
C14	CC 10NF+-10%50V X7R 1206	CC 0099.8521.00	MURATA	GRM42-6X7R103K 50PT	
C20	CERAMIC CHIP CAPACITOR	CC 0099.8521.00	MURATA	GRM42-6X7R103K 50PT	
C20	CC 10NF+-10%50V X7R 1206	CC 0099.8521.00	MURATA	GRM42-6X7R103K 50PT	
C21	CERAMIC CHIP CAPACITOR	CC 0099.8521.00	MURATA	GRM42-6X7R103K 50PT	
C21	CC 10NF+-10%50V X7R 1206	CC 0099.8521.00	MURATA	GRM42-6X7R103K 50PT	
C22	CERAMIC CHIP CAPACITOR	0803.0667.00	NAT_PANASO	ECE-A1VKS-100	
C22	CE 10UF+-20%35V RD5,5XH6	0803.0667.00	NAT_PANASO	ECE-A1VKS-100	
C25	ELECTROLYTIC CAPACITOR	CC 0099.8521.00	MURATA	GRM42-6X7R103K 50PT	
C25	CC 10NF+-10%50V X7R 1206	CC 0099.8521.00	MURATA	GRM42-6X7R103K 50PT	
C26	CERAMIC CHIP CAPACITOR	CC 0099.8521.00	MURATA	GRM42-6X7R103K 50PT	
C26	CC 10NF+-10%50V X7R 1206	CC 0099.8521.00	MURATA	GRM42-6X7R103K 50PT	
C27	CERAMIC CHIP CAPACITOR	0803.0667.00	NAT_PANASO	ECE-A1VKS-100	
C27	CE 10UF+-20%35V RD5,5XH6	0803.0667.00	NAT_PANASO	ECE-A1VKS-100	
C30	ELECTROLYTIC CAPACITOR	0803.0667.00	NAT_PANASO	ECE-A1VKS-100	
C30	CE 10UF+-20%35V RD5,5XH6	0803.0667.00	NAT_PANASO	ECE-A1VKS-100	
C31	ELECTROLYTIC CAPACITOR	0803.0667.00	NAT_PANASO	ECE-A1VKS-100	
C31	CE 10UF+-20%35V RD5,5XH6	0803.0667.00	NAT_PANASO	ECE-A1VKS-100	
C32	ELECTROLYTIC CAPACITOR	CC 0007.7398.00	AVX	1206 5A 102 FAT00J	
C32	CC 1NF+-1% 50V NPO 1206	CC 0007.7398.00	AVX	1206 5A 102 FAT00J	
..49	SMD CERAMIC CAPACITOR	CC 0099.8850.00	MURATA	GRM42-6COG 221F 50PT	
C50	CC 220PF+-1%50V NPO 1206	CC 0099.8850.00	MURATA	GRM42-6COG 221F 50PT	
..56	CERAMIC CHIP CAPACITOR	CC 0099.8521.00	MURATA	GRM42-6X7R103K 50PT	
C80	CC 10NF+-10%50V X7R 1206	CC 0099.8521.00	MURATA	GRM42-6X7R103K 50PT	
..85	CERAMIC CHIP CAPACITOR	CC 0099.8521.00	MURATA	GRM42-6X7R103K 50PT	
C86	CC 10NF+-10%50V X7R 1206	CC 0099.8521.00	MURATA	GRM42-6X7R103K 50PT	
C86	CERAMIC CHIP CAPACITOR				
C87	NUR VAR/ONLY MOD: 10	CC 0099.8521.00	MURATA	GRM42-6X7R103K 50PT	
C87	CC 10NF+-10%50V X7R 1206	CC 0099.8521.00	MURATA	GRM42-6X7R103K 50PT	
C113	CERAMIC CHIP CAPACITOR	CC 0099.8521.00	MURATA	GRM42-6X7R103K 50PT	
C113	CC 10NF+-10%50V X7R 1206	CC 0099.8521.00	MURATA	GRM42-6X7R103K 50PT	
C200	CERAMIC CHIP CAPACITOR	CC 0099.8521.00	MURATA	GRM42-6X7R103K 50PT	
C200	CC 10NF+-10%50V X7R 1206	CC 0099.8521.00	MURATA	GRM42-6X7R103K 50PT	
..204	CERAMIC CHIP CAPACITOR	CC 0007.7398.00	AVX	1206 5A 102 FAT00J	
C205	CC 1NF+-1% 50V NPO 1206	CC 0007.7398.00	AVX	1206 5A 102 FAT00J	
C205	SMD CERAMIC CAPACITOR	CC 0007.7398.00	AVX	1206 5A 102 FAT00J	
C206	CC 1NF+-1% 50V NPO 1206	CC 0007.7398.00	AVX	1206 5A 102 FAT00J	
C206	SMD CERAMIC CAPACITOR	CC 0099.8521.00	MURATA	GRM42-6X7R103K 50PT	
C207	CC 10NF+-10%50V X7R 1206	CC 0099.8521.00	MURATA	GRM42-6X7R103K 50PT	
C207	CERAMIC CHIP CAPACITOR	CC 0099.8850.00	MURATA	GRM42-6COG 221F 50PT	
C220	CC 220PF+-1%50V NPO 1206	CC 0099.8850.00	MURATA	GRM42-6COG 221F 50PT	
C220	CERAMIC CHIP CAPACITOR	CC 0099.8850.00	MURATA	GRM42-6COG 221F 50PT	
C221	CC 220PF+-1%50V NPO 1206	CC 0099.8850.00	MURATA	GRM42-6COG 221F 50PT	
C221	CERAMIC CHIP CAPACITOR	CC 0099.8850.00	MURATA	GRM42-6COG 221F 50PT	
C222	CC 220PF+-1%50V NPO 1206	CC 0099.8850.00	MURATA	GRM42-6COG 221F 50PT	
C222	CERAMIC CHIP CAPACITOR	CC 0099.8521.00	MURATA	GRM42-6X7R103K 50PT	
C224	CC 10NF+-10%50V X7R 1206	CC 0099.8521.00	MURATA	GRM42-6X7R103K 50PT	
..227	CERAMIC CHIP CAPACITOR	CC 0099.8521.00	MURATA	GRM42-6X7R103K 50PT	
C243	CC 10NF+-10%50V X7R 1206	CC 0099.8521.00	MURATA	GRM42-6X7R103K 50PT	
C243	CERAMIC CHIP CAPACITOR	CC 0007.5237.00	PHILIPS_CO	2238 581 55649	
C248	CC 100NF+-10%50V X7R 1206	CC 0007.5237.00	PHILIPS_CO	2238 581 55649	
C248	CERAMIC CHIP CAPACITOR	CC 0099.8850.00	MURATA	GRM42-6COG 221F 50PT	
C250	CC 220PF+-1%50V NPO 1206	CC 0099.8850.00	MURATA	GRM42-6COG 221F 50PT	
..253	CERAMIC CHIP CAPACITOR	CC 0099.8521.00	MURATA	GRM42-6X7R103K 50PT	
C270	CC 10NF+-10%50V X7R 1206	CC 0099.8521.00	MURATA	GRM42-6X7R103K 50PT	
C270	CERAMIC CHIP CAPACITOR	CC 0099.8521.00	MURATA	GRM42-6X7R103K 50PT	
C271	CC 10NF+-10%50V X7R 1206	CC 0099.8521.00	MURATA	GRM42-6X7R103K 50PT	
C271	CERAMIC CHIP CAPACITOR	CC 0099.8521.00	MURATA	GRM42-6X7R103K 50PT	
C272	CC 10NF+-10%50V X7R 1206	CC 0099.8521.00	MURATA	GRM42-6X7R103K 50PT	
C272	CERAMIC CHIP CAPACITOR				
D1	BJ UPD7225G00 LCD DRIV	BJ 0392.5320.00	NEC	D7225G (JG)	
D1	ALPHANUM.LCD CONTR/DRIVER				

095.0026-0693

MEZ13	669 3PLU	Äl	Datum Date	Schaltteilliste für Parts list for	Sachnummer Stock No.	Blatt-Nr. Page
	ROHDE & SCHWARZ	16	27.10.98	ED DISPLAY BOARD	1003.1604.01 SA	1+

Für diese Unterlage behalten wir uns alle Rechte vor.

Kennz. Comp. No.	Benennung Designation	Sachnummer Stock No.	Hersteller Manufacturer	Bezeichnung Designation	enthalten in contained in
D2	BJ UPD7225G00 LCD DRIV ALPHANUM.LCD CONTR/DRIVER	BJ 0392.5320.00	NEC	D7225G (JG)	
D100	BL PC74HCT377T 8XD-FF EN OCTAL D-TYPE FLIPFLOP	BL 0007.6679.00	PHILIPS_SE	(PC)74HCT377(D/T)	
D101	BL PC74HCT688T 8B.COMP.MAGNITUDE COMPARATOR	BL 0007.6762.00	PHILIPS_SE	(PC)74HCT688(D/T)	
D103	BL PC74HCT4094T 8ST.SHREG SHIFT REGISTER	BL 0007.6885.00	PHILIPS	(PC)74HCT4094(D)	
D104	BL PC74HCT238T 3-TO8 LDEC LINE DECODER	BL 0007.6527.00	PHILIPS	(PC)74HCT238(T)	
D105	BL PC74HCT00T 4X2IN.NAND NAND GATE	BL 0007.6156.00	PHILIPS_SE	(PC)74HCT00D(T)	
D106	BL PC74HCT165T 8B SHREG SHIFT REGISTER	BL 0007.5408.00	PHILIPS_SE	(PC)74HCT165(D/T)	
D107	BL PC74HCT4094T 8ST.SHREG SHIFT REGISTER	BL 0007.6885.00	PHILIPS	(PC)74HCT4094(D)	
D108	NUR VAR/ONLY MOD: 10 BL PC74HCT4094T 8ST.SHREG SHIFT REGISTER	BL 0007.6885.00	PHILIPS	(PC)74HCT4094(D)	
D109	BL PC74HCT74T 2XD-FLIPFL DUAL D-TYPE FLIP FLOP	BL 0007.6262.00	PHILIPS_SE	(PC)74HCT74D(T)	
D113	BL PC74HCT74T 2XD-FLIPFL DUAL D-TYPE FLIP FLOP	BL 0007.6262.00	PHILIPS_SE	(PC)74HCT74D(T)	
D200	BL PC74HCT4094T 8ST.SHREG SHIFT REGISTER	BL 0007.6885.00	PHILIPS	(PC)74HCT4094(D)	
D201	BL PC74HCT4094T 8ST.SHREG SHIFT REGISTER	BL 0007.6885.00	PHILIPS	(PC)74HCT4094(D)	
D203	BL PC74HCT4520T 2X4B CNTR BINARY COUNTER	BL 0007.6904.00	VALVO	PC74HCT4520T	
D204	BL PC74HCT00T 4X2IN.NAND NAND GATE	BL 0007.6156.00	PHILIPS_SE	(PC)74HCT00D(T)	
D205	BL PC74HCT02T 4X2IN NORG QUAD 2INPUT NORGATE	BL 0007.5366.00	PHILIPS_SE	(PC)74HCT02(D/T)	
H1	AF HLMP1700 LED3 RT626N LED	0099.9134.00	QUALITY	HLMP-1700.L31S	
H2	AF HLMP1700 LED3 RT626N LED	0099.9134.00	QUALITY	HLMP-1700.L31S	
H3	AF HLMP1719 LED3 GE585N LED	0099.9140.00	QUALITY	HLMP-1719.L31S	
.. 10					
H11	AF HLMP1719 LED3 GE585N LED	0099.9140.00	QUALITY	HLMP-1719.L31S	
	NUR VAR/ONLY MOD: 32 33				
H12	AF HLMP1719 LED3 GE585N LED	0099.9140.00	QUALITY	HLMP-1719.L31S	
.. 16					
H20	BP LED F. AN 084/085 ILLUMINATION	1003.0695.00	DATA_MODUL	L561	
H21	BP LED F. AN 084/085 ILLUMINATION	1003.0695.00	DATA_MODUL	L561	
H50	AF HLMP1719 LED3 GE585N LED	0099.9140.00	QUALITY	HLMP-1719.L31S	
H51	AF HLMP1719 LED3 GE585N LED	0099.9140.00	QUALITY	HLMP-1719.L31S	
H301	AF LYS260DO GELB LED	1003.0714.00	SIEMENS	LY S260-DO(Q1657)	
.. 310	LIGHT EMITTING DIODE				
H312	AF LYS260DO GELB LED	1003.0714.00	SIEMENS	LY S260-DO(Q1657)	
.. 323	LIGHT EMITTING DIODE				
H324	AF LYS260DO GELB LED	1003.0714.00	SIEMENS	LY S260-DO(Q1657)	
	LIGHT EMITTING DIODE				
H325	AF LYS260DO GELB LED	1003.0714.00	SIEMENS	LY S260-DO(Q1657)	
	LIGHT EMITTING DIODE				
J1	EM DREHIMPULSGEBER ROTARY MAGNET	EM 0336.3348.00			
J3	VS GEWINDEHAKEN M2,5 THREADED HOOK	VS 0078.2224.00	R&S	R&S-ZCHNG.078.2224	
J6	VS GEWINDEHAKEN M2,5 THREADED HOOK	VS 0078.2224.00	R&S	R&S-ZCHNG.078.2224	
.. 12					
J14	VS GEWINDEHAKEN M2,5 THREADED HOOK	VS 0078.2224.00	R&S	R&S-ZCHNG.078.2224	
.. 25					
J27	VS GEWINDEHAKEN M2,5 THREADED HOOK	VS 0078.2224.00	R&S	R&S-ZCHNG.078.2224	
J30	VS GEWINDEHAKEN M2,5 THREADED HOOK	VS 0078.2224.00	R&S	R&S-ZCHNG.078.2224	
K50	SN GEPOLT 2XUM 5V MONOST RELAY 5V NUR VAR/ONLY MOD: 10	1004.3717.00	MATSUSHITA	TQ 2-5V (J)	


MEZ13	669 3PLU	ÄI	Datum Date	Schaltteilliste für Parts list for	Sachnummer Stock No.	Blatt-Nr. Page
		16	27.10.98	ED DISPLAY BOARD	1003.1604.01 SA	2+

095.0026-0693

Für diese Unterlage behalten wir uns alle Rechte vor.

Kennz. Comp. No.	Benennung Designation	Sachnummer Stock No.	Hersteller Manufacturer	Bezeichnung Designation	enthalten in contained in
L11	LD 1,20UH10%,180HMO,620A CHOKE	LD 0067.2870.00	DALE	IM2	
L20	LD 1,20UH10%,180HMO,620A CHOKE	LD 0067.2870.00	DALE	IM2	
L30	LD 1,20UH10%,180HMO,620A CHOKE	LD 0067.2870.00	DALE	IM2	
L102	LD 1,20UH10%,180HMO,620A CHOKE	LD 0067.2870.00	DALE	IM2	
N200	BO CA3240AE 2XMOSFETOPAMP DUAL MOSFET-INPUT OPAMP	0302.7040.00	RCA	CA3240AE	
P1	BP AN084 LC-DISPLAY	1003.0508.00	VARI	R&S ZEICHG.1003.0508	
P2	BP AN 085 LC-DISPLAY	1003.0514.00	VARI	R&S ZCHNG.1003.0514	
P101	VL WIRE-WRAP PIN L=8,7	0088.4507.00	DUPONT CON	75403-001/75401-001	
..104	WIRE-WRAP PIN				
P106	VL WIRE-WRAP PIN L=8,7	0088.4507.00	DUPONT CON	75403-001/75401-001	
	WIRE-WRAP PIN				
P107	NUR VAR/ONLY MOD: 10 VL WIRE-WRAP PIN L=8,7	0088.4507.00	DUPONT CON	75403-001/75401-001	
	WIRE-WRAP PIN				
P200	NUR VAR/ONLY MOD: 10 VL WIRE-WRAP PIN L=8,7	0088.4507.00	DUPONT CON	75403-001/75401-001	
	WIRE-WRAP PIN				
P220	VL WIRE-WRAP PIN L=8,7	0088.4507.00	DUPONT CON	75403-001/75401-001	
	WIRE-WRAP PIN				
R1	RG 3,32KOHM+-1%TK100 1206 RESISTOR CHIP	RG 0007.5789.00	PHILIPS_CD	RCO2	
R2	RG 3,32KOHM+-1%TK100 1206 RESISTOR CHIP	RG 0007.5789.00	PHILIPS_CD	RCO2	
R10	RL 0,60W 10,0KOHM+-1%TK50 RESISTOR	RL 0083.1297.00	PHILIPS_CD	MRS 25	
R31	RL 0,60W 475 OHM+-1%TK50 RESISTOR	RL 0083.0390.00	RESISTA	MK2	
R32	RG 4,75KOHM+-1%TK100 1206 RESISTOR CHIP	RG 0007.5820.00	PHILIPS_CD	RCO2	
R33	RG 475 OHM+-1%TK100 1206 RESISTOR CHIP	RG 0007.5695.00	PHILIPS_CD	RCO2	
R34	RG 4,75KOHM+-1%TK100 1206 RESISTOR CHIP	RG 0007.5820.00	PHILIPS_CD	RCO2	
R35	RG 475 OHM+-1%TK100 1206 RESISTOR CHIP	RG 0007.5695.00	PHILIPS_CD	RCO2	
R36	RG 4,75KOHM+-1%TK100 1206 RESISTOR CHIP	RG 0007.5820.00	PHILIPS_CD	RCO2	
R37	RG 475 OHM+-1%TK100 1206 RESISTOR CHIP	RG 0007.5695.00	PHILIPS_CD	RCO2	
R38	RG 4,75KOHM+-1%TK100 1206 RESISTOR CHIP	RG 0007.5820.00	PHILIPS_CD	RCO2	
R39	RG 475 OHM+-1%TK100 1206 RESISTOR CHIP	RG 0007.5695.00	PHILIPS_CD	RCO2	
R40	RG 4,75KOHM+-1%TK100 1206 RESISTOR CHIP	RG 0007.5820.00	PHILIPS_CD	RCO2	
R41	RL 0,60W 475 OHM+-1%TK50 RESISTOR	RL 0083.0390.00	RESISTA	MK2	
R42	RG 4,75KOHM+-1%TK100 1206 RESISTOR CHIP	RG 0007.5820.00	PHILIPS_CD	RCO2	
R43	RG 475 OHM+-1%TK100 1206 RESISTOR CHIP	RG 0007.5695.00	PHILIPS_CD	RCO2	
R44	RG 4,75KOHM+-1%TK100 1206 RESISTOR CHIP	RG 0007.5820.00	PHILIPS_CD	RCO2	
R45	RG 475 OHM+-1%TK100 1206 RESISTOR CHIP	RG 0007.5695.00	PHILIPS_CD	RCO2	
R46	RG 4,75KOHM+-1%TK100 1206 RESISTOR CHIP	RG 0007.5820.00	PHILIPS_CD	RCO2	
R47	RG 475 OHM+-1%TK100 1206 RESISTOR CHIP	RG 0007.5695.00	PHILIPS_CD	RCO2	
R48	RG 4,75KOHM+-1%TK100 1206 RESISTOR CHIP	RG 0007.5820.00	PHILIPS_CD	RCO2	
R49	RL 0,60W 10,0KOHM+-1%TK50 RESISTOR	RL 0083.1297.00	PHILIPS_CD	MRS 25	
R50	RG 100 OHM+-1%TK100 1206 CHIP RESISTOR	RG 0006.8884.00	PHILIPS_CD	RCO2	
R51	RG 100 OHM+-1%TK100 1206 CHIP RESISTOR	RG 0006.8884.00	PHILIPS_CD	RCO2	

095.0026-0693

MEZ13	669 3PLU	Äi	Datum Date	Schaltteilliste für Parts list for	Sachnummer Stock No.	Blatt-Nr. Page
		16	27.10.98	ED DISPLAY BOARD	1003.1604.01 SA	3+

Für diese Unterlage behalten wir uns alle Rechte vor.

Kennz. Comp. No.	Benennung Designation	Sachnummer Stock No.	Hersteller Manufacturer	Bezeichnung Designation	enthalten in contained in
R52	RG 100 OHM+-1%TK100 1206 CHIP RESISTOR	RG 0006.8884.00	PHILIPS_CO	RC02	
R53	RL 0,60W 100 OHM+-1%TK50 RESISTOR	RL 0082.6543.00	PHILIPS_CO	MRS 25	
R55	RL 0,60W 100 OHM+-1%TK50 RESISTOR	RL 0082.6543.00	PHILIPS_CO	MRS 25	
R60	RG 10,0KOHM+-1%TK100 1206 RG CHIP RESISTOR	RG 0007.0793.00	PHILIPS_CO	RC02	
R61	RG 10,0KOHM+-1%TK100 1206 RG CHIP RESISTOR	RG 0007.0793.00	PHILIPS_CO	RC02	
R62	RG 10,0KOHM+-1%TK100 1206 RG CHIP RESISTOR	RG 0007.0793.00	PHILIPS_CO	RC02	
R101	RL 0,60W 10,0KOHM+-1%TK50 RESISTOR	RL 0083.1297.00	PHILIPS_CO	MRS 25	
R102	RG 10,0KOHM+-1%TK100 1206 RG CHIP RESISTOR	RG 0007.0793.00	PHILIPS_CO	RC02	
R103	RG 511 OHM+-1%TK100 1206 CHIP RESISTOR	RG 0006.9051.00	PHILIPS_CO	RC02	
R104	RS 0,5W10 OHM+-10%10X10X5 CERMET POTENTIOMETER T NUR VAR/ONLY MOD: 10	RS 0087.7531.00	BI_TECHNOL	72PM	
R105	RL 0,60W 10,0KOHM+-1%TK50 RESISTOR NUR VAR/ONLY MOD: 10	RL 0083.1297.00	PHILIPS_CO	MRS 25	
R108	RL 0,60W 10,0KOHM+-1%TK50 RESISTOR	RL 0083.1297.00	PHILIPS_CO	MRS 25	
R110	RS 0,5W2KOHM+-10%10X10X5 CERMET POTENTIOMETER T NUR VAR/ONLY MOD: 10	RS 0247.7884.00	BI_TECHNOL	72PM	
R111	RG 0-OHM WIDERSTAND-CHIP RESISTOR CHIP 0-OHM NUR VAR/ONLY MOD: 10	RG 0007.5108.00	DRALORIC	CR 1206	
R112	RG 10,0KOHM+-1%TK100 1206 RG CHIP RESISTOR	RG 0007.0793.00	PHILIPS_CO	RC02	
R113	RG 10,0KOHM+-1%TK100 1206 RG CHIP RESISTOR	RG 0007.0793.00	PHILIPS_CO	RC02	
R200	RG 47,5KOHM+-1%TK100 1206 RESISTOR CHIP	RG 0007.5950.00	PHILIPS_CO	RC02	
R201	RS 0,5W5KOHM+-10%10X10X5 CERMET POTENTIOMETER T	RS 0247.7890.00	BI_TECHNOL	72PM	
R202	RG 5,62KOHM+-1%TK100 1206 CHIP RESISTOR	RG 0007.0735.00	PHILIPS_CO	RC02	
R203	RG 22,1KOHM+-1%TK100 1206 RESISTOR CHIP	RG 0007.5872.00	PHILIPS_CO	RC02	
R204	RG 100,0KOH+-1%TK100 1206 CHIP RESISTOR	RG 0007.1948.00	PHILIPS_CO	RC02	
R205	RG 681 KOHM+-1%TK100 1206 RESISTOR CHIP	RG 0007.6110.00	PHILIPS_CO	RC02	
R206	RG 200 KOHM+-1%TK100 1206 RESISTOR CHIP	RG 0007.5995.00	PHILIPS_CO	RC02	
R207	RG 100,0KOH+-1%TK100 1206 CHIP RESISTOR	RG 0007.1948.00	PHILIPS_CO	RC02	
R208	RG 100,0KOH+-1%TK100 1206 CHIP RESISTOR	RG 0007.1948.00	PHILIPS_CO	RC02	
R209	RG 100,0KOH+-1%TK100 1206 CHIP RESISTOR	RG 0007.1948.00	PHILIPS_CO	RC02	
R210	RG 200 KOHM+-1%TK100 1206 RESISTOR CHIP	RG 0007.5995.00	PHILIPS_CO	RC02	
R211	RG 100,0KOH+-1%TK100 1206 CHIP RESISTOR	RG 0007.1948.00	PHILIPS_CO	RC02	
R212	RG 100,0KOH+-1%TK100 1206 CHIP RESISTOR	RG 0007.1948.00	PHILIPS_CO	RC02	
R213	RG 100,0KOH+-1%TK100 1206 CHIP RESISTOR	RG 0007.1948.00	PHILIPS_CO	RC02	
R214	RL 0,60W 10,0KOHM+-1%TK50 RESISTOR	RL 0083.1297.00	PHILIPS_CO	MRS 25	
R215	RL 0,60W 562 OHM+-1%TK50 RESISTOR	RL 0083.0461.00	RESISTA	MK2	
..218					
R219	RG 562 OHM+-1%TK100 1206 CHIP RESISTOR	RG 0006.9068.00	PHILIPS_CO	RC02	
R220	RG 562 OHM+-1%TK100 1206 CHIP RESISTOR	RG 0006.9068.00	PHILIPS_CO	RC02	
R221	RG 562 OHM+-1%TK100 1206 CHIP RESISTOR	RG 0006.9068.00	PHILIPS_CO	RC02	
R222	RG 562 OHM+-1%TK100 1206 CHIP RESISTOR	RG 0006.9068.00	PHILIPS_CO	RC02	
R223	RL 0,60W 10,0KOHM+-1%TK50 RESISTOR	RL 0083.1297.00	PHILIPS_CO	MRS 25	


MEZ13	669 3PLU	ÄI	Datum Date	Schaltteilliste für Parts list for	Sachnummer Stock No.	Blatt-Nr. Page
		16	27.10.98	ED DISPLAY BOARD	1003.1604.01 SA	4+

095.0026-0693

Für diese Unterlage behalten
wir uns alle Rechte vor.

Kennz. Comp. No.	Benennung Designation	Sachnummer Stock No.	Hersteller Manufacturer	Bezeichnung Designation	enthalten in contained in
R224	RG 562 OHM+-1%TK100 1206 CHIP RESISTOR	RG 0006.9068.00	PHILIPS_CO	RC02	
R225	RG 562 OHM+-1%TK100 1206 CHIP RESISTOR	RG 0006.9068.00	PHILIPS_CO	RC02	
R226	RG 562 OHM+-1%TK100 1206 CHIP RESISTOR	RG 0006.9068.00	PHILIPS_CO	RC02	
R227	RG 562 OHM+-1%TK100 1206 CHIP RESISTOR	RG 0006.9068.00	PHILIPS_CO	RC02	
R228	RG 562 OHM+-1%TK100 1206 CHIP RESISTOR	RG 0006.9068.00	PHILIPS_CO	RC02	
R229	RG 562 OHM+-1%TK100 1206 CHIP RESISTOR	RG 0006.9068.00	PHILIPS_CO	RC02	
R230	RL 0,60W 562 OHM+-1%TK50 RESISTOR	RL 0083.0461.00	RESISTA	MK2	
R231	RL 0,60W 562 OHM+-1%TK50 RESISTOR	RL 0083.0461.00	RESISTA	MK2	
R240	RL 0-OHM-WIDERST. 0204 O-OHM RESISTOR	RL 0069.0000.00	DRALORIC	OMA 0204	
R241	NUR VAR/ONLY MOD: 32 33 RL 0-OHM-WIDERST. 0204 O-OHM RESISTOR	RL 0069.0000.00	DRALORIC	OMA 0204	
R242	RL 0,60W 3,92KOHM+-1%TK50 RESISTOR	RL 0083.1039.00	PHILIPS_CO	MRS 25	
R243	RS 0,3W 50KOHM+-10% CERMET TRIMMING POTENTIOMETER	RS 0006.6700.00	BI_TECHNOL	67 W	
R244	RG 30,1KOHM+-1%TK100 1206 RESISTOR CHIP	RG 0007.5908.00	PHILIPS_CO	RC02	
R245	RG 1,0 KO +-1%TK100 1206 CHIP RESISTOR	RG 0006.7271.00	PHILIPS_CO	RC02	
R246	RG 392 OHM+-1%TK100 1206 RESISTOR CHIP	RG 0007.5672.00	PHILIPS_CO	RC02	
R247	ZE POTI 0,25W2,2K POTENTIOMETER	1003.1785.00			
R248	RL 0,60W 274 OHM+-1%TK50 RESISTOR	RL 0083.0178.00	RESISTA	MK2	
R249	RG 1,3 KOHM+-1%TK100 1206 RESISTOR CHIP	RG 0007.5708.00	PHILIPS_CO	RC02	
R250	RL 0,60W 100 OHM+-1%TK50 RESISTOR	RL 0082.6543.00	PHILIPS_CO	MRS 25	
R251	RL 0,60W 100 OHM+-1%TK50 RESISTOR	RL 0082.6543.00	PHILIPS_CO	MRS 25	
R261	RL 0,60W 10,0KOHM+-1%TK50 RESISTOR	RL 0083.1297.00	PHILIPS_CO	MRS 25	
R262	RL 0,60W 10,0KOHM+-1%TK50 RESISTOR	RL 0083.1297.00	PHILIPS_CO	MRS 25	
R263	RG 100 OHM+-1%TK100 1206 CHIP RESISTOR	RG 0006.8884.00	PHILIPS_CO	RC02	
R264	RL 0,60W 100 OHM+-1%TK50 RESISTOR	RL 0082.6543.00	PHILIPS_CO	MRS 25	
R265	RG 10,0KOHM+-1%TK100 1206 RG CHIP RESISTOR	RG 0007.0793.00	PHILIPS_CO	RC02	
R267	RG 47,5KOHM+-1%TK100 1206 RESISTOR CHIP	RG 0007.5950.00	PHILIPS_CO	RC02	
R268	RG 10,0KOHM+-1%TK100 1206 RG CHIP RESISTOR	RG 0007.0793.00	PHILIPS_CO	RC02	
R270	RL 0,60W 10,0KOHM+-1%TK50 RESISTOR	RL 0083.1297.00	PHILIPS_CO	MRS 25	
R301	RG 0-OHM WIDERSTAND-CHIP RESISTOR CHIP 0-OHM	RG 0007.5108.00	DRALORIC	CR 1206	
R302	RG 68,1 OHM+-1%TK100 1206 CHIP RESISTOR	RG 0006.8849.00	PHILIPS_CO	RC02	
R305	RG 68,1 OHM+-1%TK100 1206 CHIP RESISTOR	RG 0006.8849.00	PHILIPS_CO	RC02	
R309	RG 68,1 OHM+-1%TK100 1206 CHIP RESISTOR	RG 0006.8849.00	PHILIPS_CO	RC02	
R311	RG 68,1 OHM+-1%TK100 1206 CHIP RESISTOR	RG 0006.8849.00	PHILIPS_CO	RC02	
R320	RG 30,1 OHM+-1%TK100 1206 RESISTOR CHIP	RG 0007.5514.00	PHILIPS_CO	RC02	
..325					
R330	RG 30,1 OHM+-1%TK100 1206 RESISTOR CHIP	RG 0007.5514.00	PHILIPS_CO	RC02	
..335					
S13	SB TASTER 1XA OHNE KNOPF PUSHBUTTON SWITCH	SB 0238.3850.00	SIEMENS	V42 263-D32-M2	
..32					
S33	SB TASTER 1XA OHNE KNOPF PUSHBUTTON SWITCH NUR VAR/ONLY MOD: 32	SB 0238.3850.00	SIEMENS	V42 263-D32-M2	

095.0026-0693

MEZ13	669 3PLU	ÄI	Datum Date	Schaltteilliste für Parts list for	Sachnummer Stock No.	Blatt-Nr. Page
	ROHDE & SCHWARZ	16	27.10.98	ED DISPLAY BOARD	1003.1604.01 SA	5+

Für diese Unterlage behalten wir uns alle Rechte vor.

Kennz. Comp. No.	Benennung Designation	Sachnummer Stock No.	Hersteller Manufacturer	Bezeichnung Designation	enthalten in contained in
S34 .58	SB TASTER 1XA OHNE KNOFF PUSHBUTTON SWITCH	SB 0238.3850.00	SIEMENS	V42 263-D32-M2	
S60	SB TASTER 1XA OHNE KNOFF PUSHBUTTON SWITCH NUR VAR/ONLY MOD: 10	SB 0238.3850.00	SIEMENS	V42 263-D32-M2	
S100	SB TASTER 1XU OHNE KNOFF PUSH BUTTON SWITCH	0821.8389.00	SIEMENS	V 42263-D15-K009	
V50	AD 1N4148M 75V UDI DIODE NUR VAR/ONLY MOD: 10	0012.1536.00	BKCINTERNA	1N4148-1JTX	
V100	AK BCP69-25 P 20V TRANS MEDIUM POWER TRANSISTOR	0008.2002.00	PHILIPS	BCP 69-16 (25)	
V200	AK BC850B N 45V 200MA TRANSISTOR	AK 0007.7969.00	VALVO	BC850B	
W1	DY KABEL W1 CABLE W1	1003.1710.00			1003.1756.00
W4	DY FLACHBANDKABEL W4 FLAT CABLE W4	1003.1679.00			1003.1756.00
W5	DY KABEL W5 CABLE W5	1003.1662.00			1003.1756.00
W6	DY KABEL W6 CABLE W6 NUR VAR/ONLY MOD: 10	1003.1685.00			
X1	VL STECKLOETOESE 7,5X1,1 PLUG-IN SOLDERING LUG	VL 0078.2747.00	-	R&S-ZCHNG.078.2747	
X2	VL STECKLOETOESE 7,5X1,1 PLUG-IN SOLDERING LUG	VL 0078.2747.00	-	R&S-ZCHNG.078.2747	
X3	FO EINBAUBUCHSE 12P.F.GS CONNECTOR 12POL	0806.5418.00	BINDER	680-09-0332-50-12	
X15	FP STIFTL.WIN 36P.R2,54 ANGLE PIN CONNECTOR NUR VAR/ONLY MOD: 10 32 6-POLIG	FP 0243.3578.00	BINDER	742-5-11-0187-00-36	
X15	FP STIFTL.EI 36P.R2,54 PIN CONNECTOR NUR VAR/ONLY MOD: 33 6-POLIG	FP 0242.3600.00	BINDER	742-11-0179-00-36	

095.0026-0693

MEZ13	669 3PLU	Äi	Datum Date	Schaltteilliste für Parts list for	Sachnummer Stock No.	Blatt-Nr. Page
	16	27.10.98	ED DISPLAY BOARD	1003.1604.01 SA	6-	

XY-Liste

XY List

Erklärung der Spaltenbezeichnungen:

- Part:** Bauelement-Kennzeichen.
- Side:** Leiterplatten-Seite, auf der sich das Bauelement befindet.
- X/Y:** Koordinaten (Millimeter) des Bauelementes auf der Leiterplatte bezogen auf den Nullpunkt.
- SQR, PG:** Planquadrat und Seite des Schaltbildes für das jeweilige Bauelement.

Explanation of column designations:

- Part:** Identification of instrument part.
- Side:** Side of the PC board on which instrument part is positioned.
- X/Y:** Coordinates (millimeter) of the component on the PC board in reference to zero point.
- SQR, PG:** Square and page of the diagram for the respective instrument part.

ROHDE & SCHWARZ MUENCHEN

=====

	X	X	Y	Y	L	I	SSSS	TTTTT	EEEEE
Gedr.Schaltg:10031604.PCB	X	X	Y	Y	L	I	S	T	E
Stromlauf :10031604.SCM	X		Y	=====	L	I	SSS	T	EEE
	X	X	Y		L	I	S	T	E
	X	X	Y		LLLLL	I	SSSS	T	EEEEE

X/Y-Positionierungs-Liste fuer gedruckte Schaltung und Stromlauf.

Kenn- Schaltung Stroml.					Kenn- Schaltung Stroml.					Kenn- Schaltung Stroml.				
zchn. X-mm Y-mm Zone BL					zchn. X-mm Y-mm Zone BL					zchn. X-mm Y-mm Zone BL				
B1	235	48	8D	4	C56	112	53	6A	2	D2-C	232	170	11C	3
B2			8D	4	C80	254	102	11E	2	D100-A	246	112	4E	2
C10	190	34	7A	2	C81	223	103	11E	2	D100-B			11E	2
C11	197	34	8A	2	C82	98	75	11D	2	D101-A	215	112	5F	2
C12	196	46	8A	2	C83	122	77	11D	2	D101-B			11E	2
C13	204	51	8A	2	C84	274	104	11D	2	D103-A	92	83	4C	2
C14	204	45	8B	2	C85	236	88	11C	2	D103-B			11D	2
C20	88	48	4A	2	C86	53	96	11C	2	D104-A	116	85	5C	2
C21	79	47	4A	2	C87	99	93	11B	2	D104-B			11D	2
C22	66	50	3B	2	C113	101	153	11F	2	D105-A	268	112	5D	2
C25	86	54	4A	2	C200	196	127	10E	3	D105-B			2D	3
C26	86	63	4A	2	C201	184	115	11E	3	D105-C			7C	3
C27	86	69	4B	2	C202	144	154	11D	3	D105-D			10E	2
C30	261	39	2F	2	C203	142	156	11D	3	D105-E			11C	2
C31	265	25	2F	2	C204	151	153	11D	3	D106-A	234	97	5E	2
C32	231	35	2E	2	C205	242	156	11C	3	D106-B			11C	2
C33	231	26	2E	2	C206	239	151	10C	3	D107-A	50	105	7D	2
C34	229	35	2E	2	C207	249	156	11C	3	D107-B			11C	2
C35	228	26	2E	2	C220	109	62	6B	3	D108-A	92	101	8D	2
C36	225	35	2D	2	C221	122	54	5A	3	D108-B			11B	2
C37	222	26	2D	2	C222	122	63	5B	3	D109-A	98	128	2E	3
C38	217	35	2D	2	C224	104	120	1A	3	D109-B			6E	3
C39	215	26	2D	2	C225	174	156	2A	3	D109-C			1A	3
C40	241	35	2C	2	C226	196	156	2A	3	D113-A	97	161	9C	2
C41	241	26	2C	2	C227	206	156	3A	3	D113-B			9D	2
C42	236	35	2C	2	C243	81	35	9B	4	D113-C			11F	2
C43	236	26	2C	2	C248	102	46	11C	4	D200-A	44	77	2E	4
C44	222	35	2C	2	C250	178	47	8B	4	D200-B			2A	4
C45	218	26	2C	2	C251	183	47	8B	4	D201-A	30	59	2D	4
C46	213	35	2B	2	C252	178	36	8B	4	D201-B			3A	4
C47	211	26	2B	2	C253	183	36	8B	4	D202-A	15	77	2C	4
C48	251	33	2B	2	C270	50	69	2A	4	D202-B			4A	4
C49	248	27	2B	2	C271	36	51	3A	4	D203-A	173	165	6D	3
C50	128	48	4A	2	C272	18	70	3A	4	D203-B			2D	3
C51	127	39	4A	2	D1-A	138	170	3E	3	D203-C			2A	3
C52	102	61	5A	2	D1-B			10D	3	D204-A	203	165	6E	2
C53	97	63	6A	2	D1-C			11D	3	D204-B			6C	3
C54	97	54	6A	2	D2-A	232	170	7E	3	D204-C			2C	3
C55	117	63	6A	2	D2-B			10C	3	D204-D			2B	3
Druck ...	Abt. 1KEE	Name : PF	Datum 19-JAN-90	Ae.Mttlg.	Aei.	C								
ROHDE & SCHWARZ					Benennung DISPLAY_BOARD					Bl. 01 von 04				
Typ	Reg in Verz. 1002.9001			V	Sachnummer		1003.1604			XY				



Kenn- Schaltung Stroml.				Kenn- Schaltung Stroml.				Kenn- Schaltung Stroml.			
zchn.	X-mm	Y-mm	Zone BL	zchn.	X-mm	Y-mm	Zone BL	zchn.	X-mm	Y-mm	Zone BL
D204-E	203	165	3A 3	K50-B	38	119	9D 4	Q253	97	82	2A 1
D205-A	191	165	6D 3	K50-C			10D 4	Q254	107	128	2B 1
D205-B			2D 3	L11	201	41	8A 2	Q255	123	87	2B 1
D205-C			6C 3	L20	85	51	3A 2	Q256	229	92	3B 1
D205-D			1D 3	L30	262	30	2F 2	Q257	86	97	2B 1
D205-E			3A 3	L102	89	59	4A 2	Q258	37	74	1A 1
H1	15	175	2E 4	N200-A	192	119	11E 3	Q259	87	104	2B 1
H2	74	175	2E 4	N200-B			3	Q260	186	166	2B 1
H3	77	168	2E 4	HVC	86	36	7A 2	Q261	104	132	2B 1
H4	77	161	2E 4	P1	134	166	4C 3	Q262	148	157	2B 1
H5	266	103	3E 4	P2	233	166	8C 3	Q263	228	139	3B 1
H6	266	84	3E 4	P101	117	67	6E 2	Q264	151	164	2B 1
H7	266	65	3E 4	P102	86	79	4C 2	Q265	227	93	3B 1
H8	266	46	3E 4	P103	86	82	4C 2	Q266	197	144	2B 1
H9	70	103	3E 4	P104	91	64	5B 2	Q267	244	159	3B 1
H10	70	65	3E 4	P106	68	115	8E 2	Q268	220	159	3B 1
H11	70	84	3E 4	P107	65	100	10E 2	Q269	276	84	3A 1
H12	105	99	3E 4	P200	181	124	12E 3	Q270	67	86	1B 1
H13	105	90	4E 4	P220	121	67	5F 3	Q271	51	74	1A 1
H14	105	80	4E 4	Q221	144	149	2B 1	Q272	60	75	1A 1
H15	8	20	4E 4	Q222	138	156	2B 1	Q273	37	55	1A 1
H16	21	20	4E 4	Q223	174	119	2B 1	Q274	24	58	1A 1
H20	233	168	6D 5	Q224	234	151	3B 1	Q275	66	58	1A 1
H21	134	168	6B 5	Q225	238	156	3B 1	Q276	57	64	1A 1
H50	277	20	10B 4	Q226	85	112	1B 1	Q277	65	73	1A 1
H51	264	20	10B 4	Q227	248	163	3B 1	Q278	10	65	1A 1
H301	44	177	2D 5	Q228	280	102	3B 1	Q279	245	102	3B 1
H302	34	179	2D 5	Q229	262	50	3A 1	Q280	204	106	2B 1
H303	55	179	2D 5	Q230	25	61	1A 1	Q281	243	100	3B 1
H304	23	180	2D 5	Q231	239	97	3B 1	Q282	106	162	2B 1
H305	65	179	2D 5	Q232	216	54	3A 1	Q283	88	157	2B 1
H306	13	182	2D 5	Q233	103	107	2B 1	Q284	154	171	2B 1
H307	70	171	2D 5	Q234	235	103	3B 1	Q285	179	164	2B 1
H308	39	171	2D 5	Q235	240	42	3A 1	Q286	168	167	2B 1
H309	60	171	2D 5	Q236	225	99	3B 1	Q287	198	181	2B 1
H310	29	171	2D 5	Q237	97	109	2B 1	Q288	167	161	2B 1
H312	50	171	3D 5	Q238	224	157	3B 1	Q289	180	168	2B 1
H313	19	171	3D 5	Q239	207	110	2B 1	Q290	66	159	1B 1
H314	44	163	3D 5	Q240	238	106	3B 1	Q291	50	164	1B 1
H315	12	161	3D 5	Q241	255	116	3B 1	Q292	36	167	1B 1
H316	55	164	3D 5	Q242	253	110	3B 1	Q293	55	157	1B 1
H317	24	164	3D 5	Q243	253	115	3B 1	Q294	69	149	1B 1
H318	65	164	3D 5	Q244	242	120	3B 1	Q295	66	156	1B 1
H319	34	164	3D 5	Q245	207	115	2B 1	Q296	36	175	1B 1
H320	70	156	3D 5	Q246	204	112	2B 1	Q297	41	160	1B 1
H321	30	156	3D 5	Q247	205	109	2B 1	Q298	69	166	1B 1
H322	58	156	4D 5	Q248	197	161	2B 1	Q299	24	169	1B 1
H323	19	156	4D 5	Q249	89	159	2B 1	Q300	66	182	1B 1
H324	78	180	4D 5	Q250	110	86	2A 1	Q301	61	179	1B 1
H325	11	168	4D 5	Q251	110	84	2A 1	Q302	45	170	1B 1
K50-A	38	119	9D 4	Q252	110	82	2A 1	Q303	30	182	1B 1

Druck ... | Abt. 1KEE | Name : PF | Datum 19-JAN-90 | Ae.Mttlg. | Aei. C

Benennung DISPLAY_BOARD | Bl. 02 von 04

Typ | Reg in Verz. 1002.9001 V | Sachnummer 1003.1604 XY



Kenn- Schaltung Stroml.					Kenn- Schaltung Stroml.					Kenn- Schaltung Stroml.				
zchn.	X-mm	Y-mm	Zone	BL	zchn.	X-mm	Y-mm	Zone	BL	zchn.	X-mm	Y-mm	Zone	BL
Q304	39	178	1B	1	R205	186	121	11F	3	R309	70	162	3D	5
Q305	89	192	2B	1	R206	151	161	3E	3	R311	70	151	4D	5
Q306	192	173	2B	1	R207	147	151	11D	3	R320	199	189	6E	5
Q307	274	114	3B	1	R208	140	151	11D	3	R321	203	189	7E	5
Q308	175	174	2B	1	R209	138	154	11D	3	R322	260	189	8E	5
Q309	274	116	3B	1	R210	246	161	7E	3	R323	203	150	6D	5
R1	241	85	8D	4	R211	242	154	11C	3	R324	273	156	7D	5
R2	255	82	8D	4	R212	236	154	11C	3	R325	267	156	8D	5
R10	124	73	5B	4	R213	234	156	11B	3	R330	100	190	6C	5
R31	234	30	2E	2	R214	38	81	1E	4	R331	110	190	7C	5
R32	253	18	2E	2	R215	17	111	2E	4	R332	163	190	8C	5
R33	227	19	2E	2	R216	20	111	2E	4	R333	94	150	6B	5
R34	245	10	2E	2	R217	22	111	2E	4	R334	112	150	7B	5
R35	222	19	2D	2	R218	25	111	2E	4	R335	165	151	8B	5
R36	253	6	2D	2	R219	278	100	3E	4	S13	76	127	5E	4
R37	215	19	2D	2	R220	272	83	3E	4	S14	120	127	5E	4
R38	245	6	2D	2	R221	271	64	3E	4	S15	138	127	5D	4
R39	241	19	2C	2	R222	267	51	3E	4	S16	155	127	5D	4
R40	253	24	2D	2	R223	23	61	1D	4	S17	171	127	5D	4
R41	239	30	2C	2	R224	69	97	3E	4	S18	208	127	5D	4
R42	253	21	2C	2	R225	69	60	3E	4	S19	233	127	5C	4
R43	218	19	2C	2	R226	69	78	3E	4	S20	258	127	5C	4
R44	253	8	2C	2	R227	61	65	3E	4	S21	14	97	5E	4
R45	211	19	2B	2	R228	62	77	4E	4	S22	29	97	5E	4
R46	245	13	2B	2	R229	65	77	4E	4	S23	44	97	5D	4
R47	246	25	2B	2	R230	5	29	4E	4	S24	13	57	5D	4
R48	246	22	2B	2	R231	20	34	4E	4	S25	29	75	5D	4
R49	199	119	3C	2	R232	15	68	1C	4	S26	48	58	5D	4
R50	119	46	4A	2	R240	32	114	9E	4	S27	31	41	5C	4
R51	120	41	4A	2	R241	44	121	10D	4	S28	14	9	5C	4
R52	100	54	5A	2	R242	47	121	9E	4	S29	105	69	6E	4
R53	94	59	6A	2	R243	27	124	9D	4	S30	76	97	6E	4
R55	114	58	6A	2	R244	84	28	9B	4	S31	76	41	6D	4
R60	249	102	4E	2	R245	272	34	10C	4	S32	76	60	6D	4
R61	206	104	5F	2	R246	104	37	11B	4	S33	76	78	6D	4
R62	240	102	5D	2	R247	105	43	11C	4	S34	164	41	6D	4
R101	86	90	4C	2	R248	95	44	11C	4	S35	149	41	6C	4
R102	88	110	7F	2	R249	92	43	11C	4	S36	133	41	6E	4
R103	91	110	7E	2	R250	175	41	8B	4	S37	133	56	6E	4
R104	76	112	8E	2	R251	180	41	8B	4	S38	149	56	6D	4
R105	37	106	7D	2	R261	92	127	2E	3	S39	164	56	6D	4
R108	85	104	8D	2	R262	107	126	6E	3	S40	133	71	6D	4
R110	62	94	10E	2	R263	109	54	6B	3	S41	149	71	6D	4
R111	59	90	10E	2	R264	119	58	5B	3	S42	164	71	6C	4
R112	90	155	9C	2	R265	199	142	3E	3	S43	133	86	6C	4
R113	104	160	9D	2	R267	123	99	5F	3	S44	149	86	6E	4
R200	199	131	10E	3	R268	88	124	6B	3	S45	164	86	6E	4
R201	192	131	10E	3	R270	262	112	10E	2	S46	164	102	6D	4
R202	189	127	10E	3	R301	79	182	5E	5	S47	133	102	6D	4
R203	177	121	11F	3	R302	70	182	2D	5	S48	149	102	6D	4
R204	182	118	11E	3	R305	70	168	2D	5	S49	192	86	6D	4



Druck ... | Abt. 1KEE | Name : PF | Datum 19-JAN-90 | Ae.Mttlg. | AeI. | C

Benennung DISPLAY_BOARD

ROHDE & SCHWARZ | — | Bl. 03 von 04

Typ | Reg in Verz. 1002.9001 | V | Sachnummer 1003.1604 | XY

Kenn- Schaltung Stroml.					Kenn- Schaltung Stroml.					Kenn- Schaltung Stroml.																								
zchn.		X-mm	Y-mm	Zone	BL	zchn.		X-mm	Y-mm	Zone	BL	zchn.		X-mm	Y-mm	Zone	BL																	
S50		192		56	6C	4																												
S51		221		97	6E	4																												
S52		248		97	6E	4																												
S53		272		97	6D	4																												
S54		272		78	6D	4																												
S55		272		60	6D	4																												
S56		272		41	6D	4																												
S57		248		41	6C	4																												
S58		221		41	6C	4																												
S60		14	127		10E	4																												
S100		271		9	10B	4																												
V100		77	105		7E	2																												
V200		177	115		11E	3																												
X1		66	126		9E	4																												
X2		66	131		10E	4																												
X3		235		11	1A	2																												
X4		104		31	3A	2																												
X5		15	33		6E	4																												
X6		60	115		9E	2																												
X15		141		22	11E	4																												
X40		185		26	7A	2																												
Druck ...					Abt. 1KEE					Name : PF					Datum 19-JAN-90					Ae.Mttlg.					Aei.					C				
ROHDE & SCHWARZ					Benennung					DISPLAY_BOARD					-										Bl. 04 von 04									
Typ					Reg in Verz.					1002.9001					V					Sachnummer					1003.1604					XY				

Stromläufe
Bestückungspläne
Circuit diagrams
Components plans
Schémas de circuit
Plans des composants




ROHDE & SCHWARZ

Schaltteillisten
numerisch geordnet

Part lists
in numerical order

Listes des pièces détachées
par numéros de référence

Für diese Unterlage behalten
wir uns alle Rechte vor.

Kennz. Comp. No.	Benennung Designation	Sachnummer Stock No.	Hersteller Manufacturer	Bezeichnung Designation	enthalten in contained in	
.	XX VARIANTENERKLAERUNG IDENTIFICATION OF MODELS VAR 02 = GRUNDAUSFUEHRUNG MOD 02 = BASIC MODEL XX ZUEH.STROML. CIRC.DIAGR. 1004.2204 S					
S1 ..12	SB TASTER 1XA OHNE KNOFF PUSHBUTTON SWITCH	SB 0238.3850.00	SIEMENS	V42 263-D32-M2		
W51	DY KABEL W51 CABLE W51	1004.2227.00				
X1	VL STECKLOETOESE 7,5X1,1 PLUG-IN SOLDERING LUG	VL 0078.2747.00	-	R&S-ZCHNG.078.2747		
X2	VL STECKLOETOESE 7,5X1,1 PLUG-IN SOLDERING LUG	VL 0078.2747.00	-	R&S-ZCHNG.078.2747		
X5	FP STECKERLEISTE 16P.WIN CONNECTOR 16P.	FP 0682.4281.00	BERG_ELEKT	71922-116		
MEZ13	669 3PLU	Äi	Datum Date	Schaltteilliste für Parts list for	Sachnummer Stock No.	Blatt-Nr. Page
	03	27.10.98	ED HARDKEYBOARD	1004.2204.01 SA	1-	



XY-Liste

XY List

Erklärung der Spaltenbezeichnungen:

- Part:** Bauelement-Kennzeichen.
- Side:** Leiterplatten-Seite, auf der sich das Bauelement befindet.
- XY:** Koordinaten (Millimeter) des Bauelementes auf der Leiterplatte bezogen auf den Nullpunkt.
- SQR, PG:** Planquadrat und Seite des Schaltbildes für das jeweilige Bauelement.

Explanation of column designations:

- Part:** Identification of instrument part.
- Side:** Side of the PC board on which instrument part is positioned.
- XY:** Coordinates (millimeter) of the component on the PC board in reference to zero point.
- SQR, PG:** Square and page of the diagram for the respective instrument part.

ROHDE & SCHWARZ MUENCHEN

Gedr.Schaltg:10042204.PCB Stromlauf :10042204.SCM	X X Y Y	L I SSSS TTTT EEEEE
	X X Y Y	L I S T E
	X Y =====	L I SSS T EEE
	X X Y	L I S T E
	X X Y	LLLLL I SSSS T EEEEE

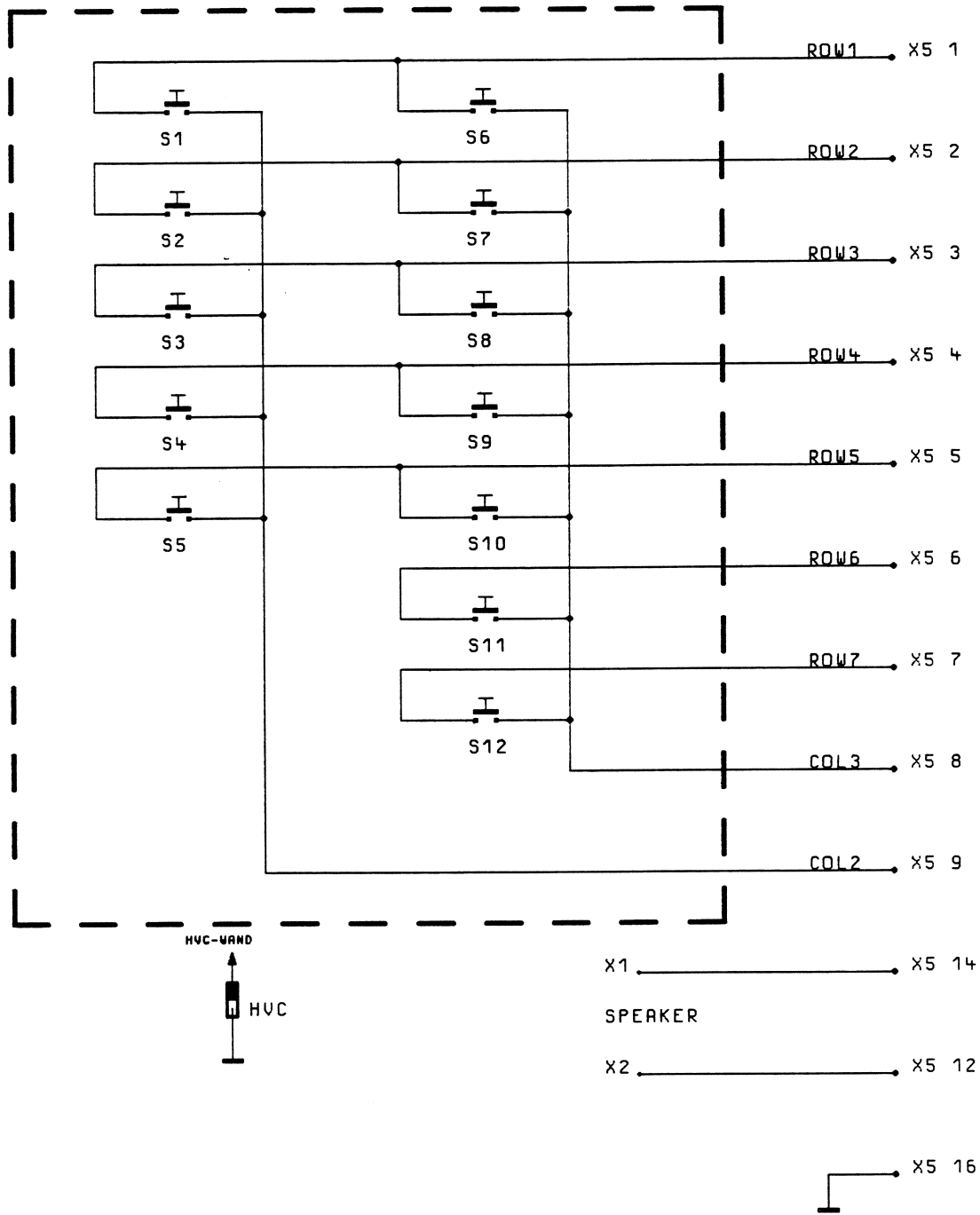
X/Y-Positionierungs-Liste fuer gedruckte Schaltung und Stromlauf.

Kenn- Schaltung Stroml. zchn. X-mm Y-mm Zone BL	Kenn- Schaltung Stroml. zchn. X-mm Y-mm Zone BL	Kenn- Schaltung Stroml. zchn. X-mm Y-mm Zone BL
HVC 65 68 2C 1		
S1 14 57 2F 1		
S2 14 42 2E 1		
S3 14 27 2E 1		
S4 14 11 2E 1		
S5 51 57 2D 1		
S6 51 42 3F 1		
S7 51 27 3E 1		
S8 51 11 3E 1		
S9 88 57 3E 1		
S10 88 42 3D 1		
S11 88 27 3D 1		
S12 88 11 3D 1		
X1 28 75 3C 1		
X2 28 70 3C 1		
X5 52 83 4F 1		
Druck ... Abt. 1KEE Name : BU Datum 19-JUL-89 Ae.Mttlg. AeI. OH		
ROHDE & SCHWARZ Benennung HARDKEY_BOARD Bl. 01 von 01		
Typ ESHS10 Reg in Verz. 1004.0401 V Sachnummer 1004.2204 XY		



Stromläufe
Bestückungspläne
Circuit diagrams
Components plans
Schémas de circuit
Plans des composants

FUER DIESE UNTERLAGE
BEHALTEN WIR UNS ALLE RECHTE VOR



STROMLAUF GILT FUER VAR.02
CIRCUIT DIAGRAM IS VALID FOR MOD.02

				1KEE	TAG	NAME	BENENNUNG
				BEARB.		BU	HARDKEY BOARD
				GEPR.		BU	
				NORM			
				PLOTT	20. 7.89	3CD	
				 ROHDE & SCHWARZ			ZEICHN.-NR.
							1004.2204.01S
REND. IND.	RENDERUNGS- MITTEILUNG	DATUM	NAME	ZU GERRET	ESHS10	REG. I. V.	1004.0401
						ERSTE Z.	
							V. 1 BL.

ZEICHN.-NR. 1004.2204.01 S



ROHDE & SCHWARZ

SERVICEUNTERLAGEN

Front End

1082.9003.04

ENGLISH SERVICE MANUAL FOLLOWS FIRST COLOURED DIVIDER

Inhaltsverzeichnis

7 Prüfen der Baugruppe.....	7-1
7.1 Funktionsbeschreibung	7-1
7.1.1 Funktion im Gerät.....	7-1
7.1.2 Detaillierte Funktionsbeschreibung	7-1
7.1.2.1 Eichleitung.....	7-1
7.1.2.2 VORSELEKTION.....	7-1
7.1.2.3 CAL-GENERATOR.....	7-1
7.1.2.4 MISCHER.....	7-1
7.1.2.5 Ansteuerung	7-2
7.2 Meßgeräte und Hilfsmittel	7-3
7.3 Fehlersuche	7-4
7.3.1 Selbsttest	7-4
7.3.1.6 Fehlersuchdiagramm.....	7-6
7.4 Prüfen und Abgleich.....	7-8
7.4.1 Lage der Steckbrücken, Meßpunkte und Abgleichelemente.....	7-8
7.4.2 Eichleitung mit Vorselektion	7-8
7.4.2.1 Arbeitspunkte.....	7-9
7.4.2.2 Abstimmspannung	7-9
7.4.2.3 Koppelspannung.....	7-9
7.4.2.4 Overload-Schwelle	7-9
7.4.2.5 Eichleitung.....	7-10
7.4.2.6 Vorselektion bis 1GHz	7-10
7.4.2.7 Vorselektion 1GHz bis 2,5GHz	7-11
7.4.2.8 LO-Treiber N13.....	7-11
7.4.2.9 Mischer 9 kHz bis 1GHz	7-11
7.4.2.10 Mischer 1GHz bis 2,5GHz.....	7-12
7.4.2.11 ZF-Verstärker (V23) mit Filter 1354,7MHZ Teil1	7-12
7.4.2.12 ZF-Verstärker (N9) mit Filter 1354,7MHZ Teil2	7-13
7.4.2.13 ZF-Zweig 1354,7MHz gesamt	7-13
7.4.2.14 ZF-Verstärker (V3) 394,7MHz	7-14
7.4.2.15 Überprüfung des gesamten Signalpfad <1GHz	7-14
7.4.2.16 Überprüfung des gesamten Signalpfad >1GHz	7-15
7.4.2.17 Überprüfung der Ansteuerung	7-15
7.5 Endprüfung.....	7-16
7.6 Externe Schnittstellen	7-17

7 Prüfen der Baugruppe

7.1 Funktionsbeschreibung

7.1.1 Funktion im Gerät

Die Baugruppe Front End setzt das Eingangssignal im Bereich 9 kHz(150 kHz)...1 GHz(2,5 GHz) auf die ZF-Frequenz 1354,7 MHz bzw. 394,7 MHz um. Die Baugruppe enthält die Eichleitung, die Vorselektion, den CAL-Generator, LO-Treiber, ZF-Verstärker, Mischer und Overload-Detektoren.

7.1.2 Detaillierte Funktionsbeschreibung (Hierzu Stromlauf 1082.8007.01S, Blatt 1...16)

7.1.2.1 Eichleitung

Die Eichleitung besteht aus einem 10 dB und drei 20 dB-Dämpfungsglieder. Sie erlaubt eine maximale Dämpfungseinstellung von 70 dB Die beiden ersten Dämpfungsglieder sind impulsfest. Der Frequenzgang jeder Dämpfungseinstellung wird individuell aufgenommen und in den beiden OTP-Eprom D26, D29 abgelegt. Eine Reperatur der Eichleitung erfordert im Normalfall eine Neuprogrammierung der beiden OTP. Dies kann jedoch nur im Werk erfolgen. In Einzelfällen kann auf eine Neuprogrammierung verzichtet werden, wenn nach erfolgter Reperatur die Datenhaltigkeit des Gesamtfrequenzgang des Geräts nachgewiesen wird.

7.1.2.2 Vorselektion

Die Vorselektion ist in 9 Bereiche gegliedert. Die ersten beiden Bereiche 9 kHz-150 kHz und 150 kHz-2 MHz sind als fest abgestimmte Filter realisiert. Die restlichen Bereiche enthalten mitlaufende Filter. Die Kapazitätsdioden dieser Filter werden aus den beiden OTP D26, D29 über die D/A-Wandler U6 und U7 angesteuert. Die Kennlinien der einzelnen Kreise sind in diesen beiden OTP-EPROMs abgelegt. Bei einer Reperatur ist in der Regel eine Neuaufnahme der Kennlinien im Werk erforderlich. In Ausnahmefällen kann nach Überprüfung Datenhaltigkeit von Reflexion und Frequenzgangs darauf verzichtet werden.

7.1.2.3 CAL-Generator

Der CAL-Generator besteht aus einem niederfrequenten (bis 30 MHz) und einem hochfrequenten (bis 2,5 GHz) Impulsgenerator. Der Frequenzgang dieser beiden Generatoren wurde im Werk individuell aufgenommen und in den beiden OTP D26 und D29 abgespeichert. Er bildet die Grundlage für die Meßgenauigkeit des Gesamtgeräts. Nach einer Reperatur des Cal-Generators ist die Datenhaltigkeit des Frequenzgangs zu überprüfen. Falls der Frequenzgang des Gesamtgerät außerhalb der Toleranz liegt, muß eine Neuaufnahme der CAL-Daten im Werk erfolgen.

7.1.2.4 Mischer

Die Baugruppe Front End enthält zwei Eingangsmischer. Der Mischer B9 setzt Eingangssignal im Bereich 9 kHz (150 kHz) bis 1 GHz auf die ZF 1354,7 MHz um. Der Mischer B10 setzt den Bereich von 1 GHz bis 2,5 GHz auf die ZF 394,7 MHz um. Ein Austausch der Mischer ist nur bedingt möglich, da die Overloadschwellen stark vom Mischer abhängen. Die Overload-Schwellen werden im Werk individuell für jeden einzelnen Bereich ermittelt. Anschließend werden sie in den beiden OTP D26 und D29 abgespeichert. Eine Überprüfung der Overload-Anzeige ist nur mit einem CISPR2/4-Generatoren möglich.

7.1.2.5 Ansteuerung

Die Baugruppe Front End wird von dem CPU-Board über einen seriellen Bus angesteuert. Die Schieberegister D20, D33, D34, D12, D13 und D14 setzen den seriellen Datenstrom in Parallelsignale um. Die beiden Schieberegister D15, D32 und die Latches D16, D23 dienen zum Überbrücken der OTP D26, D29. Die Register D15, D32, D16, D23 werden nur einmal zur Neuaufnahme der individuellen Baugruppendaten im Werk benötigt. Im Normalbetrieb und auch im Servicefall besitzen sie keine Funktion.

Die beiden OTP D26, D29 enthalten folgende Daten:

- (A) Korrekturdaten des internen Kalibriergenerators im 10- bzw. 50-MHz-Raster.
- (B) Korrekturdaten für jede Eichleitungsstellung im 10- bzw. 50-MHz-Raster

Die Datensätze (A) und (B) werden bei jedem Einschalten des Geräts vom CPU-Board ausgelesen und dort in die Meßergebnisse mit eingerechnet. Das Auslesen erfolgt über das Schieberegister D28. Die beiden Datensätze können über die Servicefunktion 14 ausgedruckt werden.

- (C) Abstimm- (Signal E0-E8) und Koppelspannungen (Signal E9-E15) der mitlaufenden Vorselektionsfilter im 125 kHz-Raster
- (D) Overload-Threshold-Spannung (Signal B10-B15) für die einzelnen Bereiche im 125-kHz-Raster
- (E) Ansteuerdaten für Filterumschaltung (Signal B6-B9) im 125-kHz-Raster

Die Datensätze (C), (D) und (E) werden nicht ausgelesen. Sie werden direkt auf der Baugruppe in entsprechende Spannungen umgewandelt.

Die Einstellung der Baugruppe auf die jeweilige Frequenz kann auf zwei Arten erfolgen. Zum einem direkt im Normalmode oder getaktet im Fast-Scan.

Im Normalmode schickt das CPU-Board eine 16-bit-Adresse über die Schieberegister D12, D13 an die beiden OTP D26, D29. Die Zählerbausteine D18, D19, D21, D22 sind dabei auf Durchgang geschaltet. So gelangen die Signale D0-D15 direkt an die Adressen-Eingänge A0-A15 der beiden OTP.

Jede Adresse entspricht einem Frequenzsegment von 125 kHz im Eingangsfrequenzbereich. Die Adresse 8192 gilt bis 25 kHz, die Adresse 8193 bis 150 kHz usw. Damit ein Selbsttest mit definierten Spannungen durchgeführt werden kann, enthält die Adresse 8191 Testdaten für Abstimm-, Koppel- und Overload-Spannungen.

Im Fast-Scan-Mode wird nur die Startadresse (Startfrequenz) in die Zählerbausteine D18, D19, D21, D22 eingelesen. Anschließend werden die Zähler in den Zählbetrieb umgeschaltet und bei einem Frequenzwechsel über die Signalleitung X110 A12 weitergetaktet. Die Takte werden im FRN-Synthesizer erzeugt.

7.2 Meßgeräte und Hilfsmittel

Pos.	Geräteart	erforderliche Eigenschaften	Geeignetes R&S-Gerät	Bestell-Nr.
1	Digitalmultimeter	1 mV ... 100 V 0,1 mA ... 1 A		
2	Netzwerkanalysator	bis 2500 MHz		
3	Meßsender	9 kHz ... 2500 MHz	SMHU	835.8011
4	Spektrumanalysator	9 kHz ... 2500 MHz	FSB	
5	Leistungsmesser	9 kHz ... 2500 MHz	URV5	349.8012.02
5	Leistungsmeßkopf	100 kHz ... 6 GHz 50 nW ... 500 mW	NRV-Z5	828.3818.02
6	Pulsgenerator	Pulse nach CISPR2/4		
7	Oszilloskop	100 MHz, 10:1 Tastkopf		

7.3 Fehlersuche

7.3.1 Selbsttest

Hinweis: Voraussetzung für den automatisch ablaufenden Selbsttest dieser Baugruppe ist die einwandfreie Funktion der Baugruppen Rear Panel, Display Board und CPU Board. Der automatische Test des Gesamtgerätes wird zur Vermeidung unzutreffender Fehlermeldungen grundsätzlich nach Erkennen der ersten Toleranzüberschreitung abgebrochen. Zur weiteren Fehlereingrenzung auch mit Hilfe von extern eingespeisten Signalen, können die Testfunktionen im Menü Board Test (siehe Kap. 6) manuell aufgerufen werden.

Aufgrund des begrenzten Schaltungsaufwandes für den Selbsttest lassen sich nicht alle Fehler im automatischen Test erkennen. Auch in diesem Fall dient das Fehlersuchdiagramm (Bild 7-1) zur Lokalisierung des Fehlers.

- SELFTEST aufrufen, Menü Board Test (09 Selftest) aufrufen.
- Mit den Tasten ↓ bzw. ↑ die Baugruppe Front End auswählen.
- Durch Aufruf der Testfunktion 0 den Baugruppen-Gesamttest starten. Der Test hält bei der ersten fehlerhaften Testfunktion an, läßt sich jedoch durch Drücken der Enter-Taste fortsetzen (s. Kap. 6).
- Die fehlerhafte Testfunktion eingeben und durch Drücken der Enter-Taste in den Testmodus umschalten. Falls ein Fehler im Front End vermutet wird, der nicht vom Selbsttest erkannt wird, Fehlersuche anhand Bild 7-1 fortsetzen.
- Die gültige Grundeinstellung für die jeweilige Testfunktion wird automatisch eingestellt
Am Display LEVEL erscheinen die gemessene Selbsttestspannung.

Grundeinstellung:

Frequenz: 1 MHz
Cal Gen: 100 kHz ON
RF ATT: 0 dB
IF BW: 10 kHz
Mode: Low Noise
Detector: AV
Meas Time: 100 ms

Tabelle 7-1 Testfunktionen Front End

Auf der Baugruppe können 10 (ohne B3) bzw. 14 (mit B3) Selbsttestspannungen gemessen werden. Diese Spannungen werden im automatischen Selbsttest bei bestimmten Geräteeinstellungen gemessen und geprüft ob sie im vorgegebenen Toleranzfenster liegen.

Testfunktion	Beschreibung	Einstellung TP = Testpunkt	Sollwert	Fehlermeldung ERR:
0	Test 1...14		Test 1...14	Test 1...14
1	Abstimmspannung Default-Wert	TP 0	1,0...1,6V	TUNE VOLT
2	Koppelspannung Default-Wert	TP 1	0,5...1,5V	TUNE VOLT
3	OL-Schwelle Default-Wert	TP 2	0,4...1,1V	OL THRESH
4	Bias 1. ZF-Verst. <1 GHz Bias von V23	TP 3	0,6...1,9 V	1ST IF AMP <1 G
5	LO Buffer Amp Bias Bias von N13	TP 5	2...2,8 V	LO BUFFER AMP
6	1st LO-Pegel Spannung an V206	TP 6	>80 mV	1ST LO LEVEL
7	ZF-Buffer-Verst. Bias von N9	TP 7	1,9...2,7 V	IF BUFFER AMP
8	Preamp 500...1000 MHz Bias von N12	TP 8	1,9...2,7 V	PREAMP 1G
9	Relais-Ansteuerung	1) RF-ATT: 0 dB 100 ms warten, TP9 2) RF-ATT: 10 dB 100 ms warten, TP9 3) RF-ATT: 20 dB 100 ms warten, TP9	>3,5 V <1V <1V	RELAY DRIVE
10	1st IF Level < 1 GHz	TP 10	>0mV	1ST IF LEV<1G
11	Bias 1. ZF-Verst. >1 GHz Bias von V3	TP 3 Freq. 1100 MHz	1,0...1,8 V	1ST IF AMP >1 G
12	Preamp Bias 1..1,9 GHz Bias von N10	TP 4 Freq. 1100 MHz	1,6...2,6 V	PREAMP 1G9
13	Preamp Bias 1,9..2,5 GHz Bias von N11	TP 4 Freq. 2500 MHz	1,6...2,6 V	PREAMP 2G5
14	1st IF Level > 1 GHz	TP 10 Freq. 1700 MHz	>0mV	1ST IF LEV>1G

ohneOption B3: Testfunktionen 0..10
mit Option B3: Testfunktionen 0..14

➤ Bauteilseitigen-Deckel abnehmen.

Hinweis: Lötseitigen-Deckel nach Möglichkeit **NICHT** abnehmen. Falls sich dies jedoch nicht vermeiden läßt, so ist darauf zu Achten, daß die Baugruppe nicht verspannt wird. Kleinste Verwindungen können zum Brechen der 0603-SMD-Bauelemente führen.

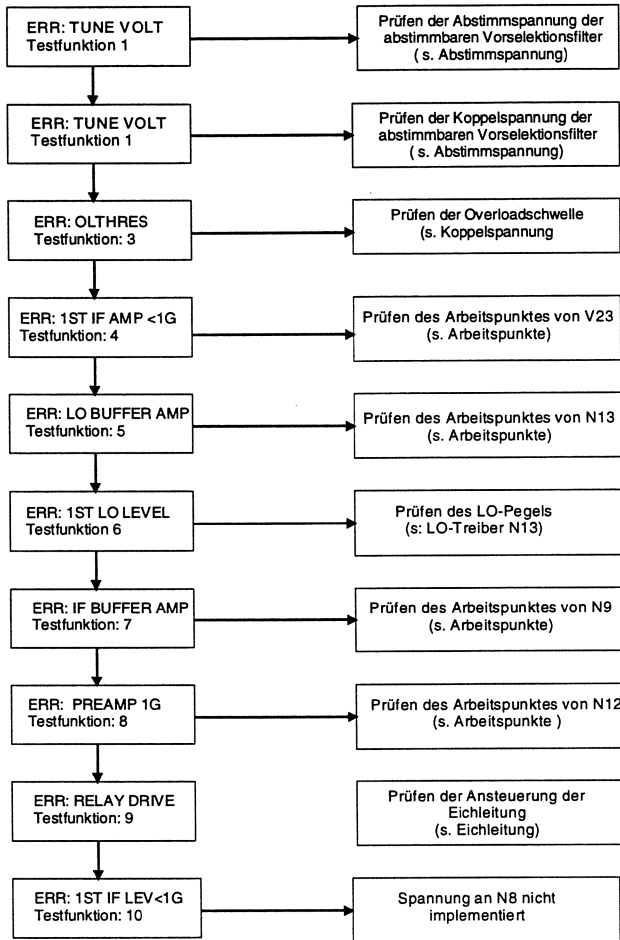
➤ Baugruppe auf den Servicekit stecken.

Die weitere Fehlersuche erfolgt anhand des Fehlersuchdiagramms (Bild 7-1).
Die serielle Schnittstelle anhand Kapitel 7.6 prüfen.

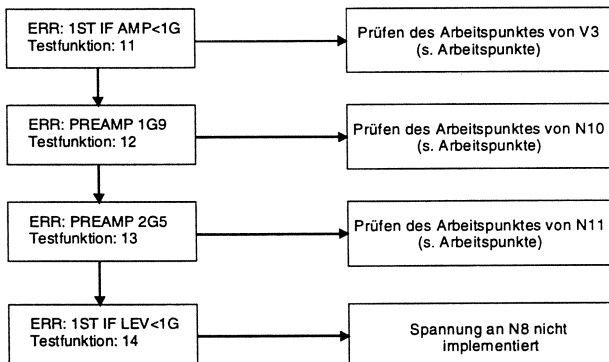
Mit Hilfe der folgenden Beschreibung sollte ein Fehler auf der Baugruppe Front End eindeutig lokalisiert werden können. Ein Großteil der elektrischen Eigenschaften der Baugruppe wurde im Werk aufgenommen und in den beiden OTP D26 und D29 abgespeichert. Diese beiden OTP können nur im Werk neu programmiert werden. Falls nach der Reperatur der Baugruppe die elektrischen Eigenschaften zu sehr von den gespeicherten Daten abweichen und damit die Datenhaltigkeit des Gesamtgeräts nicht mehr gegeben ist, so ist die Baugruppe auszutauschen.

Baugruppen ohne Option enthalten für die gesperrten Frequenzbereiche keine Daten. Ein nachträglicher Einbau von Optionen ist nur durch Austausch der Baugruppe möglich.

7.3.1.6 Fehlersuchdiagramm



Folgende Testfunktionen können nur mit der Option ESPC-B3 aufgerufen werden:



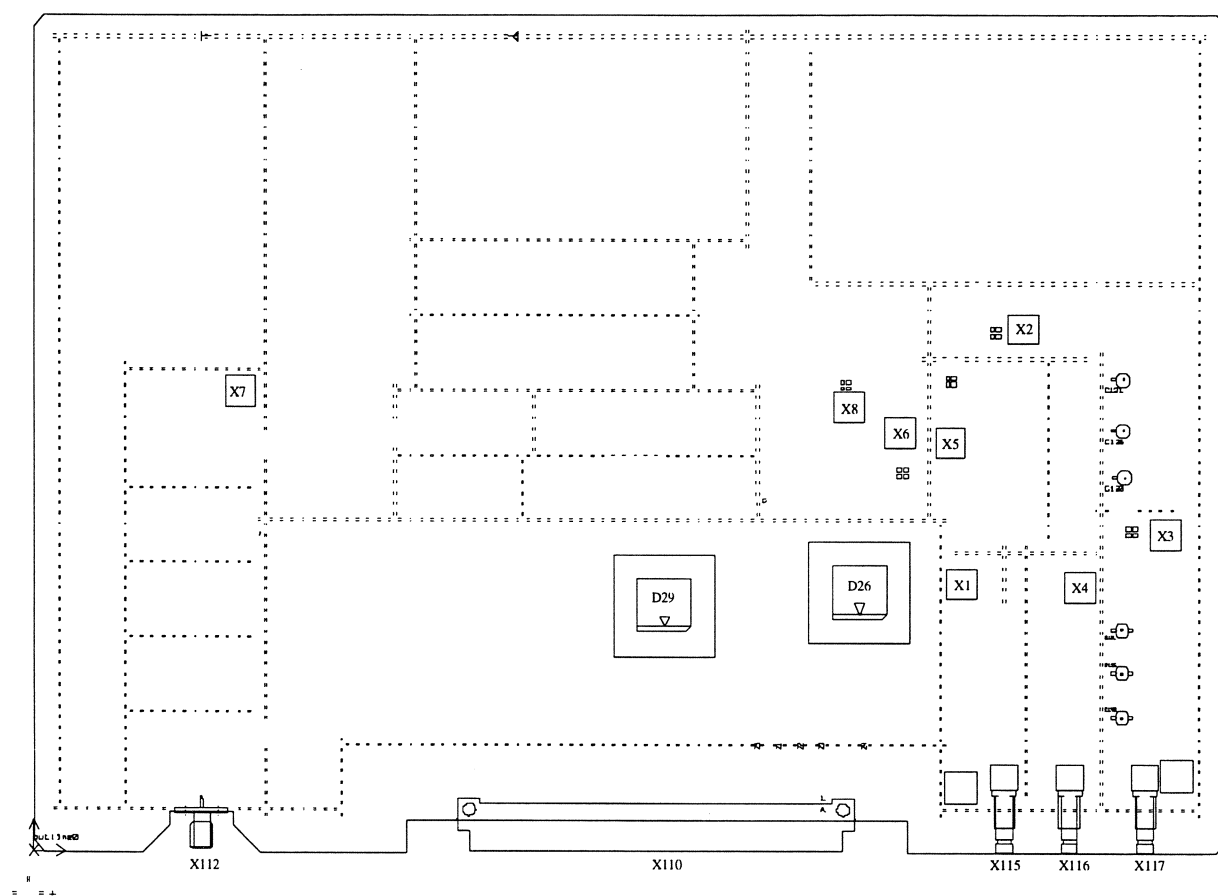
- Bei Tausch der Baugruppe muß anschließend der IF GAIN ADJUST nach Kap. 6.4 im Gerät durchgeführt werden.
- Nach dem Tausch muß der automatische Selbsttest fehlerfrei durchlaufen.

7.4 Prüfen und Abgleich

- Bauteilseigen-Deckel abnehmen.

Hinweis: Lötseitigen-Deckel nach Möglichkeit **NICHT** abnehmen. Falls sich dies jedoch nicht vermeiden läßt, so ist darauf zu Achten, daß die Baugruppe nicht verspannt wird. Starke Verwindungen können zum Brechen von SMD-Bauelemente führen. Baugruppe auf den Servicekit stecken.

7.4.1 Lage der Steckbrücken, Meßpunkte und Abgleichelemente



7.4.2 Eichleitung mit Vorselektion

7.4.2.1 Arbeitspunkte

- Einstellung am ESPC: Testfunktionb 4
- Messung der Gleichspannung an:
 - V23, Pin 3:3,7 V ±0,3 V
 - N13, Pin 2:4,5 V ±0,3 V
 - N9, Pin 2:4,5 V ±0,3 V
 - N12, Pin 2:4,5 V ±0,3V
- Einstellung am ESPC: Testfunktion 11
- Messung der Gleichspannung an:
 - V3, Pin 1:4,8 V ±0,3 V
 - N11, Pin 2:4,5 V ±0,3 V
 - N10, Pin 24,5 V ±0,3 V

7.4.2.2 Abstimmspannung

- Einstellung am ESPC: Testfunktion 1
- Messung der Gleichspannung an:
 - N1, Pin 1: 13,3 V ±0,5 V
 - N1, Pin 14:5,0 V ±0,3 V

Tabelle 7-2 DAC Einstellwert an U7:

Pin	4	5	6	7	8	9	10	11	12
Spannung	0V	5 V	5 V	5 V	5 V	5 V	5 V	5 V	5 V

7.4.2.3 Koppelspannung

- Einstellung am ESPC: Testfunktion 2
- Messung der Gleichspannung an:
 - N1, Pin 79,3 V ±0,5 V
 - N3, Pin 82,3 V ±0,3 V

Tabelle 7-3 DAC Einstellwert an U6:

Pin	9	10	11	12	13	14	15
Spannung	0 V	0 V	5 V	5 V	5 V	5 V	0 V

7.4.2.4 Overload-Schwelle

- Einstellung am ESPC: Testfunktion:3
- Messung der Gleichspannung an:
 - N3, Pin 1:0,6 V ±0,2 V
 - N3, Pin 7:2,3 V ±0,3 V

Tabelle 7-4 DAC Einstellwert an U8:

Pin	9	10	11	12	13	14	15
Spannung	5 V	0 V	5 V	0V	0 V	0V	0 V

7.4.2.5 Eichleitung

a) Meßaufbau

- Netzwerkanalysator an X112 und X7 anschließen.
- Durch Umlöten im Signalzweig wird X7 mit der Eichleitung verbunden.

b) Messung und Abgleich

- Einstellung am ESPC: Eichleitung: 0 dB
- Messung der Durchgangsdämpfung bei 10 MHz 0,5 dB \pm 0,5 dB
 1 GHz -2 dB \pm 0,5 dB
 2,5 GHz -3,5 dB \pm 1 dB
- Eichleitung am ESPC in 10-dB-Schritten auf 70 dB erhöhen.
 Die Durchgangsdämpfung X112 → X5 muß sich entsprechend jeweils um 10 dB \pm 3 dB erhöhen.
- Umlötung im Signalzweig wieder rückgängig machen.

7.4.2.6 Vorselektion bis 1 GHz

a) Meßaufbau

- Netzwerkanalysator an X112 und X5 anschließen.
- Durch Umlöten im Signalzweig X5 mit der Vorselektion (L86, C311) verbinden.

b) Messung und Abgleich

Hinweis: Bei dieser Messung wird vorausgesetzt, daß der ESPC auf die jeweilige Meßfrequenz eingestellt wurde, damit die Vorselektion einsprechend umgeschaltet wird.

- Einstellung am ESPC: Eichleitung: 0 dB
 Frequenz: Meßfrequenz
- Messung des Durchgangs bei folgenden Meßfrequenzen: 9 kHz bis 150 kHz >-2 dB
 150 kHz bis 2 MHz >- 3 dB
 2 MHz bis 8 MHz >-6 dB
 8 MHz bis 500 MHz >-6 dB
 500 MHz bis 1000 MHz >-3 dB
- Umlötung im Signalzweig wieder rückgängig machen.

7.4.2.7 Vorselektion 1 GHz bis 2,5 GHz

a) Meßaufbau

- Netzwerkanalysator an X112 und X5 anschließen
- Durch Umlöten im Signalzweig wird X6 mit der Vorselektion (C309) verbunden.

b) Messung und Abgleich

Hinweis: Bei dieser Messung wird vorausgesetzt, daß der ESPC auf die jeweilige Meßfrequenz eingestellt wurde, damit die Vorselektion entsprechend umgeschaltet wird.

- Einstellung am ESPC: Eichleitung: 0 dB
Frequenz: Meßfrequenz
- Messung des Durchgangs bei folgenden Meßfrequenzen 1000 MHz bis 2500 MHz>-6 dB
- Umlötung im Signalzweig wieder rückgängig machen.

7.4.2.8 LO-Treiber N13

a) Meßaufbau

- Spektrumanalysator an X4 anschließen.
- Durch Umlöten im Signalzweig X4 mit dem Ausgang von N13 verbinden.
- FRN-Synthesizer mit X116 verbinden.

b) Messung und Abgleich

- Einstellung am ESPC: Frequenz Meßfrequenz
- LO-Treiberpegel mit Spektrumanalysator bei Meßfrequenz +1354,7 MHz messen.
Meßfrequenz: 150 kHz bis 1000 MHz
Sollpegel> 7 dBm
- Umlötung im Signalzweig wieder rückgängig machen.

7.4.2.9 Mischer 9 kHz bis 1 GHz

a) Meßaufbau

- Sender an X5 anschließen.
- Durch Umlöten im Signalzweig X5 mit dem Mischer B9 bzw. B19 verbinden.
- Spektrumanalysator an X2 anschließen.
- Durch Umlöten im Signalzweig X2 mit dem Mischer B9 bzw. B19 verbinden.
- FRN-Synthesizer mit X116 verbinden.

b) Messung und Abgleich

Hinweis: Bei dieser Messung wird vorausgesetzt, daß der ESPC auf die jeweilige Meßfrequenz eingestellt wurde, damit die Vorselektion einsprechend umgeschaltet wird.

- Einstellung am ESPC: Frequenz: Meßfrequenz
- Einstellung am Sender: Frequenz: Meßfrequenz
Pegel: -20 dBm
- Mischerausgangspegel mit einem Spektrumanalysator bei 1354,7 MHz messen:
Meßfrequenz: 200 kHz ...1000 MHz
Sollpegel> -28 dBm
- Umlötung im Signalzweig wieder rückgängig machen.

7.4.2.10 Mischer 1 GHz bis 2,5 GHz

a) Meßaufbau

- Sender an X6 anschließen.
- Durch Umlöten im Signalzweig X6 mit dem Mischer B10 verbinden.
- Spektrumanalysator an X1 anschließen.
- Durch Umlöten im Signalzweig wird X1 mit dem Mischer B10 verbunden.
- FRN-Synthesizer mit X116 verbinden.

b) Messung und Abgleich

Hinweis: Bei dieser Messung wird vorausgesetzt, daß der ESPC auf die jeweilige Meßfrequenz eingestellt wurde, damit die Vorselektion einsprechend umgeschaltet wird.

- Einstellung am ESPC: Frequenz: Meßfrequenz
- Einstellung am Sender: Frequenz: Meßfrequenz
Pegel: -20 dBm
- Mischerausgangspegel mit einem Spektrumanalysator bei 394,7 MHz messen:
Meßfrequenz: 1100 MHz ...2500 MHz
Sollpegel > -28 dBm
- Umlötung im Signalzweig wieder rückgängig machen.

7.4.2.11 ZF-Verstärker (V23) mit Filter 1354,7 MHz, Teil1**a) Meßaufbau**

- Netzwerkanalysator an X2 und X3 anschließen.
- Durch Umlöten im Signalzweig X2 mit C39 bzw. L29 verbinden.
- Durch Umlöten im Signalzweig X3 mit L53 verbinden.

b) Messung und Abgleich

- Einstellung am ESPC: Frequenz: 100 MHz
- Messung der Filterkurve und Versärkung:
 - Centerfr.:CF= 1354,7 MHz \pm 0,5 MHz
 - Bandbreite: BW(-3 dB) =13,5 MHz \pm 1 MHz
 - Reflexion: < -10 dB (innerhalb 3 dB-Bandbreite)
 - Durchgang: +6 dB \pm 1 dB
 - Filterabgleich: mit C121, C125, C130
- Umlötung im Signalzweig wieder rückgängig machen.

7.4.2.12 ZF-Verstärker (N9) mit Filter 1354,7 MHz, Teil2**a) Meßaufbau**

- Netzwerkanalysator an X3 und X117 anschließen.
- Durch Umlöten im Signalzweig X3 mit N9 verbinden.

b) Messung und Abgleich

- Einstellung am ESPC: Frequenz: 100 MHz
- Messung der Filterkurve und Versärkung:
 - Centerfr.:CF = 1354,7 MHz \pm 0,5 MHz
 - Bandbreite: BW(-3 dB) = 13,5 MHz \pm 1 MHz
 - Reflexion: < -10 dB (innerhalb 3 dB-Bandbreite)
 - Durchgang: +4 dB \pm 1 dB
 - Filterabgleich: mit C131, C135, C140
- Umlötung im Signalzweig wieder rückgängig machen.

7.4.2.13 ZF-Zweig 1354,7 MHz, gesamt**a) Meßaufbau**

- Netzwerkanalysator an X2 und X117 anschließen.
- Durch Umlöten im Signalzweig X2 mit C39 bzw. L29 verbinden.

b) Messung und Abgleich

- Einstellung am ESPC: Frequenz: 100 MHz
- Messung der Filterkurve und Versärkung:
 - Centerfr.: CF = 1354,7 MHz \pm 0,5 MHz
 - Bandbreite: BW(-3 dB)=10,5 MHz \pm 1 MHz
 - Reflexion: < -10 dB (innerhalb 3 dB-Bandbreite)
 - Durchgang: +10 dB \pm 1,5 dB
 - Filterabgleich (falls nötig): C121, C125, C130, C131, C135, C140
- Umlötung im Signalzweig wieder rückgängig machen.

7.4.2.14 ZF-Verstärker (V3) 394,7 MHz**a) Meßaufbau**

- Netzwerkanalysator an X1 und X115 anschließen.
- Durch Umlöten im Signalzweig X1 mit L89 verbinden.

b) Messung und Abgleich

- Einstellung am ESPC: Frequenz: 2000 MHz
- Verstärkung messen.
 - Durgang: +11 dB \pm 3 dB
- Umlötung im Signalzweig wieder rückgängig machen.

7.4.2.15 Überprüfung des gesamten Signalpfad <1 GHz**a) Meßaufbau**

- Sender an X112
- Spektrumanalysator an X117 anschließen.
- FRN-Synthesizer mit X116 verbinden.

b) Messung und Abgleich

- Einstellung am ESPC: Frequenz: 100 MHz
Attenuater: 0 dB
- Einstellung am Sender: Frequenz: 100 MHz
Pegel: -20 dBm
- Pegel an X117 bei einer Frequenz von 1354,7 MHz messen.
Pegelanzeige.....-22 dBm ±3 dB

7.4.2.16 Überprüfung des gesamten Signalpfad >1 GHz

a) Meßaufbau

- Sender an X112 anschließen.
- Spektrumanalysator an X115 anschließen
- FRN-Synthesizer mit X116 verbinden.

b) Messung und Abgleich

- Einstellung am ESPC: Frequenz: 1100 MHz
Attenuater: 0 dB
- Einstellung am Sender, Frequenz: 1100 MHz
Pegel: -20 dBm
- Pegel an X115 bei 394,7 MHz messen.
Sollpegel:-19 dBm ±3 dB

7.4.2.17 Überprüfung der Ansteuerung

Messung und Abgleich

- Einstellung am ESPC: Testfunktion 4
- Spannungen an den Schieberegistern D33, D34, D12, D13, D14 messen:

Baustein/Pin	4	5	6	7	14	13	12	11
D33	L	L	L	L	H	H	L	L
D34	H	L	L	H	H	H	L	L
D12	L	L	L	H	L	L	L	L
D13	L	L	L	L	L	H	L	L
D14	L	L	L	L	L	L	L	L

7.5 Endprüfung

- Nach einer Reperatur oder Tausch der Baugruppe muß anschließend der IF GAIN ADJUST nach Kap. 6.4 im Gerät durchgeführt werden.
- Der automatische Selbsttest muß fehlerfrei durchlaufen.
- Die eigentliche Endprüfung kann nur im Gesamtgerät erfolgen. Falls Reparaturen an der Baugruppe Front End vorgenommen werden sind, die Einfluß auf den Frequenzgang oder Overload haben, kann es zu Abweichungen mit den OTP-Daten können. Es muß daher nach einer Reperatur die Überprüfung der Soll-Eigenschaften nach Kapitel 5.2 (Betriebshandbuch) erfolgen.

7.6 Externe Schnittstellen

Pin	Name	Eingang/ Ausgang	Herkunft/Ziel	Wertebereich	Signalbeschreibung
A1, C1	AGND			0 V	Analogmasse
A2, C2	+5 VA	E		5,4 V \pm 50 mV	+5 V analog
A4, C4	+10 V	E		+10 V \pm 10 mV	
A5, C5	-10 V	E		-10 V \pm 20 mV	
A6, C6	+28 V	E		+28 V \pm 200 mV	
A7	SCLK	E		HCT	Takt f. seriellen Bus
C7	TDATA	E		HCT	serieller Datenbus
C8	STROBE*	E		HCT	aktiv low
A9	TEST	A		0 ... 5 V	Selbsttest
C9	OVERLOAD*	A		Open Kollektor	Overload-Anzeige
C12	100K	A		HCT	100 kHz-Referenz
A16	RDATA	A		HCT	Datenleseleitung
X112	RF IN	E		max. 137 dB μ V	HF-Eingang
X115	IF 394.7 MHZ	A	FRN Synth.	394,7 MHz	ZF-Ausgang 394 MHz
X116	1ST LO IN	A	FRN Synth.	1354 ... 2354 MHz	Eingang für den 1. LO
X117	IF 1354.7 MHZ	A	2nd Mixer	1354,7 MHz	ZF-Ausgang 1354,7 MHz



ROHDE & SCHWARZ

SERVICE INSTRUCTIONS

Front End

1082.9003.04

Contents

7 Testing the Module..... 7-1

7.1 Function Description..... 7-1

7.1.1 Function Inside the Instrument..... 7-1

7.1.2 Detailed Function Description 7-1

 7.1.2.1 Attenuator..... 7-1

 7.1.2.2 PRESELECTION..... 7-1

 7.1.2.3 CAL GENERATOR..... 7-1

 7.1.2.4 MIXER..... 7-1

 7.1.2.5 Control..... 7-2

7.2 Test Instruments and Utilities..... 7-3

7.3 Troubleshooting 7-4

7.3.1 Selftest..... 7-4

 7.3.1.6 Troubleshooting flowchart..... 7-6

7.4 Testing and Adjustment..... 7-8

7.4.1 Location of Jumpers, Test Points and Adjustment Elements..... 7-8

7.4.2 Attenuator with Preselection 7-8

 7.4.2.1 Operating Points..... 7-9

 7.4.2.2 Tuning Voltage 7-9

 7.4.2.3 Coupling Voltage 7-9

 7.4.2.4 Overload Threshold..... 7-9

 7.4.2.5 Attenuator..... 7-10

 7.4.2.6 Preselection up to 1GHz..... 7-10

 7.4.2.7 Preselection 1GHz to 2.5GHz..... 7-11

 7.4.2.8 LO Driver N13 7-11

 7.4.2.9 Mixer 9 kHz to 1GHz 7-11

 7.4.2.10 Mixer 1GHz to 2.5GHz..... 7-12

 7.4.2.11 IF Amplifier (V23) with 1354.7-MHz Filter, Part 1 7-12

 7.4.2.12 IF Amplifier (N9) with 1354.7-MHz Filter, Part 2..... 7-13

 7.4.2.13 1354.7-MHz IF Path, Total..... 7-13

 7.4.2.14 394.7-MHz IF Amplifier (V3) 7-14

 7.4.2.15 Checking the Complete Signal Path < 1 GHz..... 7-15

 7.4.2.16 Checking the Complete Signal Path > 1 GHz..... 7-15

 7.4.2.16 Checking the Control 7-15

7.5 Final Test..... 7-16

7.6 External Interfaces 7-17

7 Testing the Module

7.1 Function Description

7.1.1 Function Inside the Instrument

The frontend module converts the input signal in the range 9 kHz (150 kHz) to 1 GHz (2.5 GHz) to the IF frequency 1354.7 MHz or 394.7 MHz. The module contains the attenuator, the preselection, the CAL generator, LO driver, IF amplifiers, mixers and overload detectors.

7.1.2 Detailed Function Description

(cf. circuit diagram 1082.8007.01S, sheets 1 to 16)

7.1.2.1 Attenuator

The attenuator consists of one 10-dB and three 20-dB attenuator pads. It permits a maximum attenuation setting of 70 dB. The first two attenuator pads are pulse-insensitive. The frequency response of each attenuation setting is determined individually and stored in the two OTP EPROMs D26, D29. Repair of the attenuator normally requires reprogramming of the two OTPs. This can only be carried out in the factory. Reprogramming can be renounced, if, subsequent to repair, the data integrity of the total frequency response of the instrument is approved of.

7.1.2.2 Preselection

The preselection is divided into 9 ranges. The first two ranges 9 kHz to 150 kHz and 150 kHz to 2 MHz have been realized as fixed-tuned filters. The other ranges have tracking filters. The capacity diodes of these filters are controlled by the two OTPs D26, D29 via the D/A converters U6 and U7. The characteristics of the individual circuits are stored in these two OTP EPROMs. In case of repair, new storage of the characteristic is normally obtained in the factory. This can exceptionally be renounced after having checked whether the data of reflection and frequency response are adhered to.

7.1.2.3 CAL-Generator

The CAL generator consists of one low-frequency (up to 30 MHz) and one high-frequency (up to 2.5 GHz) pulse generator. In the factory, the individual frequency responses of these two generators has been stored in the two OTPs D26, D29. It establishes the basis for the measuring accuracy of the complete instrument. Subsequent to repair of the CAL generator, check, whether the frequency-response data still adhere to the data sheet. If the frequency response of the complete instrument exceeds the tolerance limits, new CAL data have to be obtained in the factory.

7.1.2.4 Mixer

The Front End module contains two input mixers. The mixer B9 converts the input signal in the range from 9 kHz (150 kHz) to 1 GHz into the IF 1354.7 MHz. The mixer B10 converts the range from 1 GHz to 2.5 GHz into the IF 394.7 MHz. Replacement of the mixers is hardly possible since the overload thresholds depend to a large extent on the mixer. The overload thresholds are determined in the factory individually for each individual range. Subsequently, they are stored in the two OTP D26 and D29. The overload display can only be checked using a generator which is in accordance with CISPR2/4.

7.1.2.5 Control

The Front End module is controlled by the CPU board via a serial bus. The shift registers D20, D33, D34, D12, D13 and D14 convert the serial data stream into parallel signals. The two shift registers D15, D32 and the latches D16, D23 are used to bypass the OTPs D26, D29. The registers D15, D32, D16, D23 are only once required for acquisition of the individual boards' data in the factory. They have no function with normal operation and in case of service.

The two OTPs D26, D29 contain the following data:

- (A) Correction data of the internal calibration generator in a 10- or 50-MHz spacing.
- (B) Correction data for each attenuator setting in the 10- or 50-MHz spacing.

The data sets (A) and (B) are read out by the CPU board with each switch-on of the instrument and taken into account in the measurement result. Readout is effected via the shift register D28. The two data sets can be printed out via the service function 14.

- (C) Tuning (signal E0-E8) and coupling voltages (signal E9-E15) of the tracking preselection filters at 125-kHz spacing.
- (D) Overload-threshold voltage (signal B10-B15) for the individual ranges in 125-kHz spacing
- (E) Control data for filter switchover (signal B6-B9) in the 125-kHz spacing

The data sets (C), (D) and (E) are not read out. They are converted directly on the board into corresponding voltages.

The module can be set to the respective frequency either in normal mode or, in Fast Scan, in clocked mode.

In normal mode, the CPU board transmits a 16-bit address via the shift D12, D13 to the two OTPs D26, D29. The counters D18, D19, D21, D22 are connected to continuity. The signals are thus applied to the address inputs A0-A15 of the two OTPs.

Each address corresponds to a frequency segment of 125 kHz in the input-frequency range. The address 8192 applies up to 25 kHz, the address 8193 up to 150 kHz etc. The address 8191 provides test data for tuning, coupling and overload voltages.

In Fast-Scan mode, only the start address (start frequency) is read in the timers D18, D19, D21, D22. Subsequently, the counters are switched over to counting operation and clocked further upon a change of frequency via the signal line X110 A12. The clocks are generated in the FRN synthesizer.

7.2 Test Instruments and Utilities

Item	Type of instrument	Required specifications	Suitable R&S instrument	Order No.
1	Digital multimeter	1 mV to 100 V 0.1 mA to 1 A		
2	Network analyzer	up to 2500 MHz		
3	Signal generator	9 kHz to 2500 MHz	SMHU	835.8011
4	Spectrum analyzer	9 kHz to 2500 MHz	FSB	
5	Power meter	9 kHz to 2500 MHz	URV5	349.8012.02
5	Power sensor	100 kHz to 6 GHz 50 nW to 500 mW	NRV-Z5	828.3818.02
6	Pulse generator	Pulse acc. to CISPR2/4		
7	Oscilloscope	100 MHz, 10:1 probe		

7.3 Troubleshooting

7.3.1 Selftest

Note:: Correct functioning of the modules REAR PANEL, DISPLAY BOARD and CPU BOARD is a prerequisite for the automatic selftest of this module. The automatic test of the complete instrument is aborted as soon as a measurement exceeds the predefined tolerance limits. For further error location using also external signals, the test functions can be called manually in the Board Test menu (cf. Section 6).

Due to the limited circuitry, the automatic selftest does not allow for localization of each error occurring. Refer to the troubleshooting flowchart (fig. 7-1) for localization of those errors which cannot be found by the automatic selftest.

- Call SELFTEST in the Board Test menu(09 Selftest).
- Select the Front End module using the ↓ or ↑ keys.
- Call test function 0 to start the board test for the complete instrument. The test is interrupted with occurrence of the first faulty test function; it can, however, be continued by pressing the ENTER key (cf. Section 6).
- Enter the faulty test function and switch over to the test mode by pressing the ENTER key. If an error is assumed to occur in the Front End, which is not recognized by the selftest, continue troubleshooting using fig. 7-1.
- The default setting for the respective test function is set automatically.
The measured selftest voltage is read out on the LEVEL display.

Default setting:

Frequency:	1 MHz
Cal Gen:	100 kHz ON
RF ATT:	0 dB
IF BW:	10 kHz
Mode:	Low Noise
Detector:	AV
Meas Time:	100 ms

Table 7-1 Test functions Front End

Either 10 (without B3) or 14 (with B3) selftest voltages can be measured on the board. These voltages are measured in the automatic selftest with defined instrument settings and it is checked whether they adhere to the predefined tolerance window.

Test function	Description	Setting TP = test point	Rated value	Error message ERR:
0	Tests 1 to 14		Tests 1 to 14	Tests 1 to 14
1	Tuning voltage Default value	TP 0	1.0 to 1.6V	TUNE VOLT
2	Coupling voltage Default value	TP 1	0.5 to 1.5V	TUNE VOLT
3	OL threshold Default value	TP 2	0.4 to 1.1V	OL THRESH
4	Bias 1st IF ampl. <1 GHz Bias of V23	TP 3	0.6 to 1,9 V	1ST IF AMP <1 G
5	LO Buffer Amp Bias Bias of N13	TP 5	2 to 2.8 V	LO BUFFER AMP
6	1st LO level Voltage at V206	TP 6	>80 mV	1ST LO LEVEL
7	IF buffer amplifier Bias of N9	TP 7	1.9 to 2.7 V	IF BUFFER AMP
8	Preamp 500 to 1000 MHz Bias of N12	TP 8	1.9 to 2.7 V	PREAMP 1G
9	Relay control	1) RF-ATT: 0 dB wait 100 ms TP9 2) RF-ATT: 10 dB wait 100 ms, TP9 3) RF-ATT: 20 dB wait 100 ms, TP9	>3,5 V <1V <1V	RELAY DRIVE
10	1st IF Level < 1 GHz	TP 10	>0mV	1ST IF LEV<1G
11	Bias 1st IF amplifier Bias of V3	TP 3 Freq. 1100 MHz	1.0 to 1.8 V	1ST IF AMP >1 G
12	Preamp Bias 1 to 1.9 GHz Bias of N10	TP 4 Freq. 1100 MHz	1.6 to 2.6 V	PREAMP 1G9
13	Preamp Bias 1,9..2,5 GHz Bias of N11	TP 4 Freq. 2500 MHz	1.6 to 2.6 V	PREAMP 2G5
14	1st IF Level > 1 GHz	TP 10 Freq. 1700 MHz	>0mV	1ST IF LEV>1G

without B3 option: test functions 0 to 10
with B3 option: test functions 0 to 14

➤ Remove cover on the component side.

Note: Do not remove the cover on the solder-side, if possible. If this cannot be avoided, make sure that the board is not strained. Even very small braces may lead to break-down of the 0603-SMD components.

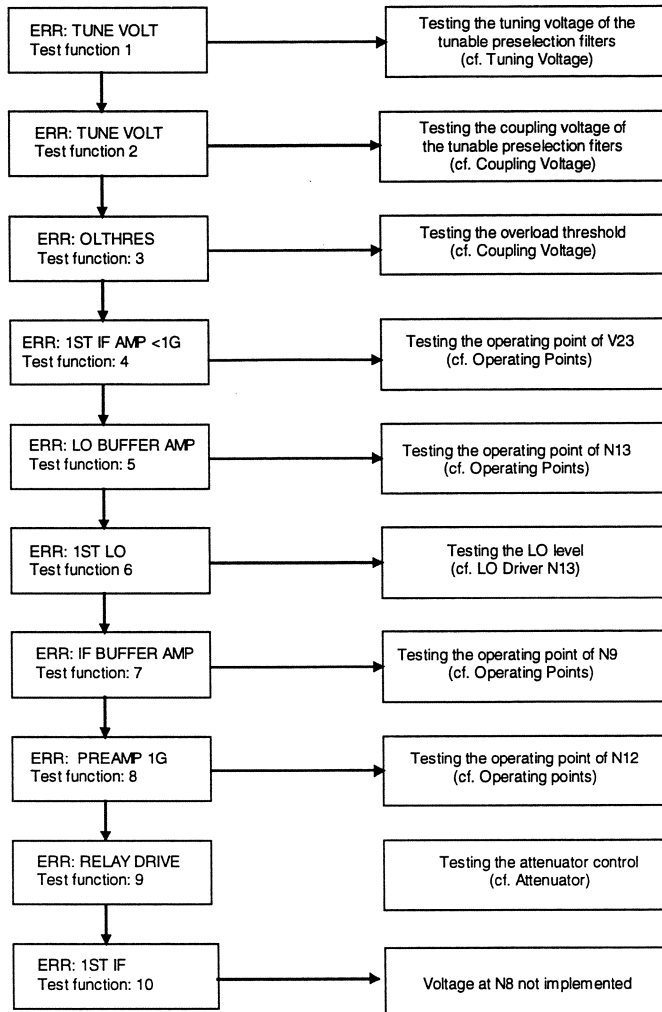
➤ Plug the board onto the service kit.

Continue troubleshooting using the troubleshooting flowchart (fig. 7-1).
Check the serial interface according to Section 7.6.

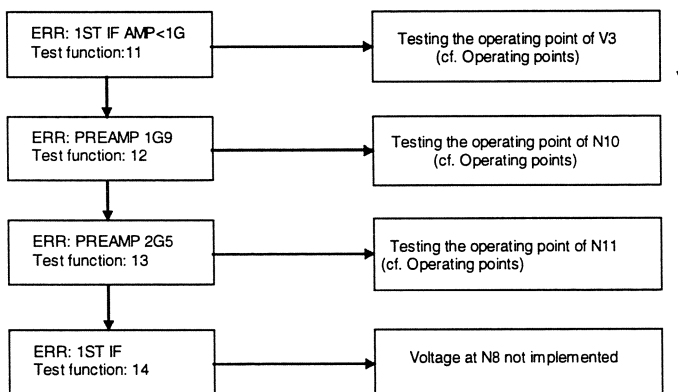
The following description is intended to enable the user to unambiguously localize an error on the Front End module. The majority of the electrical characteristics of the module has been stored in the two OTP D26 and D29 in the factory already. If, following repair of the module, the electrical specifications deviate too much from the stored data and thus, the data of the complete instrument do no longer correspond to those given in the data sheet, replace the module.

Modules without any option do not contain any data for the disabled frequency ranges. To retrofit options, the module must be replaced.

7.3.1.6 Troubleshooting Flowchart



The subsequent test functions can only be called, if the ESPC-B3 option is fi



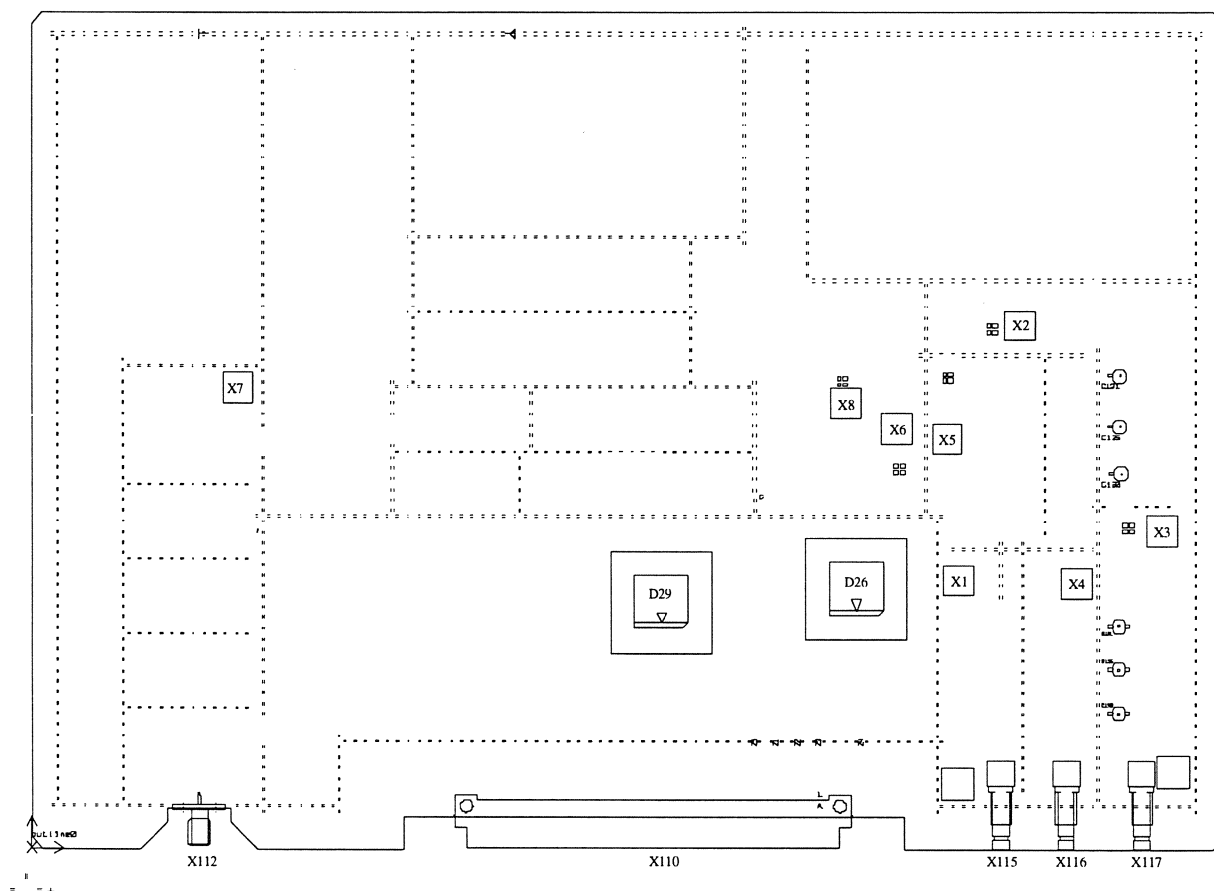
- After replacing the module, IF GAIN ADJUST must be performed acc. to Section 6.4.
- Subsequent to replacement, the automatic selftest must run without any error.

7.4 Testing and Adjustment

- Remove cover on the component side.

Note: Do **not** remove cover on the solder-side, if possible. If this cannot be avoided, make sure that the board is not strained. Even very small braces may lead to break-down of the 0603-SMD components.
Plug the board onto the service kit.

7.4.1 Location of Jumpers, Test Points and Adjustment Elements



7.4.2 Attenuator with Preselection

7.4.2.1 Operating Points

- Setting on the ESPC: test function 4
- Measure dc voltage at:
 - V23, Pin 3:.....3.7 V ±0.3 V
 - N13, Pin 2:4.5 V ±0.3 V
 - N9, Pin 2:4.5 V ±0.3 V
 - N12, Pin 2:4.5 V ±0.3 V
- Setting on the ESPC: test function 11
- Measure dc voltage at:
 - V3, pin 1:.....4.8 V ±0.3 V
 - N11, pin 2:.....4.5 V ±0.3 V
 - N10, pin 2.....4.5 V ±0.3 V

7.4.2.2 Tuning Voltage

- Setting on the ESPC: test function 1
- Measure dc voltage at:
 - N1, pin 1:.....13.3 V ±0. V
 - N1, pin 14:.....5. V ±0. V

Table 7-2 DAC setting value at U7:

Pin	4	5	6	7	8	9	10	11	12
Voltage	0V	5 V	5 V	5 V	5 V	5 V	5 V	5 V	5 V

7.4.2.3 Coupling Voltage

- Setting on the ESPC: test function 2
- Measure dc voltage at:
 - N1, pin 7.....9.3 V ±0.5 V
 - N3, pin 8.....2.3 V ±0.3 V

Table 7-3 DAC setting value at U6:

Pin	9	10	11	12	13	14	15
Voltage	0 V	0 V	5 V	5 V	5 V	5 V	0 V

7.4.2.4 Overload Threshold

- Setting on the ESPC: test function 3
- Measure dc voltage at:
 - N3, pin 1:.....0.6 V ±0.2 V
 - N3, pin 7:.....2.3 V ±0.3 V

Table 7-4 DAC setting value at U8:

Pin	9	10	11	12	13	14	15
Voltage	5 V	0 V	5 V	0V	0 V	0V	0 V

7.4.2.5 Attenuator

a) Test setup

- Connect network analyzer to X112 and X7.
- X7 is connected to the attenuator by means of soldering in the signal path.

b) Measurement and adjustment

- Setting on the ESPC: attenuator: 0 dB
- Measure the transmission loss with 10 MHz..... 0.5 dB ±0.5 dB
 - 1 GHz -2 dB ±0.5 dB
 - 2.5 GHz -3.5 dB ±1 dB
- Increase attenuator at the ESPC to 70 dB in steps of 10 dB.
The transmission loss X112 → X5 must increase correspondingly by 10 dB ±3 dB.
- Undo the soldering in the signal path.

7.4.2.6 Preselection up to 1 GHz

a) Test setup

- Connect network analyzer to X112 and X5.
- Connect X5 to the preselection (L86, C311) by means of soldering in the signal path.

b) Measurement and adjustment

Note: This measurement assumes that the ESPC has been set to the respective measurement frequency to ensure that the preselection is switched over, correspondingly.

- Setting on the ESPC: attenuator: 0 dB
frequency: measurement frequency
- Measure the transmission with the following test frequencies:
 - 9 kHz to 150 kHz>-2 dB
 - 150 kHz to 2 MHz>- 3 dB
 - 2 MHz to 8 MHz>-6 dB
 - 8 MHz to 500 MHz>-6 dB
 - 500 MHz to 1000 MHz>-3 dB
- Undo the soldering in the signal path.

7.4.2.7 Preselection 1 GHz to 2.5 GHz

a) Test setup

- Connect network analyzer to X112 and X5.
- Connect X6 to the preselection (C309) by means of soldering in the signal path.

b) Measurement and adjustment

Note: *This measurement assumes that the ESPC has been set to the respective measurement frequency to ensure that the preselection is switched over, correspondingly.*

- Setting on the ESPC: attenuator: 0 dB
frequency: measurement frequency
- Measure the transmission with 1000 MHz to 2500 MHz>-6 dB
- Undo the soldering in the signal path.

7.4.2.8 LO Driver N13

a) Test setup

- Connect spectrum analyzer to X4.
- Connect X4 to the output of N13 by soldering in the signal path.
- Connect FRN synthesizer to X116.

b) Measurement and adjustment

- Setting on the ESPC: frequency test frequency
- Measure LO driver level with test frequency +1354.7 MHz using a spectrum analyzer.
Test frequency: 150 kHz to 1000 MHz
Rated level> 7 dBm
- Undo the soldering in the signal path.

7.4.2.9 9 kHz-to-1 GHz Mixer

a) Test setup

- Connect transmitter to X5.
- Connect X5 to the mixer B9 or B19 by soldering in the signal path.
- Connect spectrum analyzer to X2.
- Connect X2 to the mixer B9 or B19 by means of soldering in the signal path.
- Connect FRN synthesizer to X116.

b) Measurement and adjustment

Note: *This measurement assumes that the ESPC has been set to the respective measurement frequency to ensure that the preselection is switched over, correspondingly.*

- Setting on the ESPC: frequency: test frequency
- Setting on the transmitter: frequency: test frequency
Level: -20 dBm
- Measure mixer output level with 1354.7 MHz using a spectrum analyzer:
Test frequency: 200 kHz ...1000 MHz
Rated level.....> -28 dBm
- Undo the soldering in the signal path.

7.4.2.10 1 GHz-to-2.5 GHz Mixer

a) Test setup

- Connect transmitter to X6.
- Connect X6 to the mixer B10 by soldering in the signal path.
- Connect spectrum analyzer to X1.
- Connect X1 to the mixer B10 by soldering in the signal path.

Connect FRN synthesizer to X116.

b) Measurement and adjustment

Note: *This measurement assumes that the ESPC has been set to the respective measurement frequency to ensure that the preselection is switched over, correspondingly*

- Setting on the ESPC: frequency: test frequency
- Setting on the transmitter: frequency: test frequency
Level: -20 dBm
- Measure mixer output level with 394.7 MHz using a spectrum analyzer:
Test frequency: 1100 MHz to 2500 MHz
Rated level: > -28 dBm
- Undo the soldering in the signal path.

7.4.2.11 IF Amplifier (V23) with 1354.7-MHz Filter, Part 1

a) Test setup

- Connect network analyzer to X2 and X3.
- Connect X2 to C39 or L29 by means of soldering in the signal path.
- Connect X3 to L53 by means of soldering in the signal path.

b) Measurement and adjustment

- Setting on the ESPC: frequency: 100 MHz
- Measure filter curve and gain:
 - Center freq.:CF= 1354.7 MHz ± 0.5 MHz
 - Bandwidth: BW(-3 dB) =13.5 MHz ±1 MHz
 - Reflection:..... < -10 dB (inside the 3-dB bandwidth)
 - Transmission:.....+6 dB ±1 dB
 - Filter adjustment: using C121, C125, C130
- Undo the soldering in the signal path.

7.4.2.12 IF Amplifier (N9) with 1354.7-MHz, Part 2

a) Test setup

- Connect network analyzer to X3 and X117.
- Connect X3 to N9 by means of soldering in the signal path.

b) Measurement and adjustment

- Setting on the ESPC: frequency: 100 MHz
- Measure filter curve and gain:
 - Center freq.:CF = 1354.7 MHz± 0.5 MHz
 - Bandwidth: BW(-3 dB) = 13.5 MHz± 1 MHz
 - Reflection:..... < -10 dB (inside 3-dB bandwidth)
 - Transmission:.....+4 dB ±1 dB
 - Filter adjustment: using C131, C135, C140
- Undo the soldering in the signal path.

7.4.2.13 1354.7-MHz IF Path, Total

a) Test setup

- Connect network analyzer to X2 and X117.
- Connect X2 to C39 or L29 by means of soldering in the signal path.

b) Measurement and adjustment

- Setting on the ESPC: frequency: 100 MHz
- Measure filter curve and gain:
 - Center freq.:CF = 1354,7 MHz ± 0,5 MHz
 - Bandwidth: BW(-3 dB)=10,5 MHz ± 1 MHz
 - Reflection: < -10 dB (inside 3-dB bandwidth)
 - Transmission: +10 dB ±1.5 dB
 - Filter adjustment (if required): . C121, C125, C130, C131, C135, C140
- Undo the soldering in the signal path.

7.4.2.14 394.7-MHz IF Amplifier (V3)

a) Test setup

- Connect network analyzer to X1 and X115.
- Connect X1 to L89 by means of soldering in the signal path.

b) Measurement and adjustment

- Setting on the ESPC: frequency: 2000 MHz
- Measure gain.
 - Transmission:+11 dB ±3 dB
- Undo the soldering in the signal path.

7.4.2.15 Checking the Complete Signal Path <1 GHz

a) Test setup

- Connect transmitter to X112
- Connect spectrum analyzer to X117.
- Connect FRN synthesizer to X116.

b) Measurement and adjustment

- Setting on the ESPC: frequency: 100 MHz
Attenuator: 0 dB
- Setting on the transmitter: frequency: 100 MHz
Level: -20 dBm
- Measure level at X117 with 1354.7 MHz.
Level display-22 dBm ±3 dB

7.4.2.16 Checking the Complete Signal Path >1 GHz

a) Test setup

- Connect transmitter to X112.
- Connect spectrum analyzer to X115.
- Connect FRN synthesizer to X116.

b) Measurement and adjustment

- Setting on the ESPC: frequency: 1100 MHz
Attenuator: 0 dB
- Setting on the transmitter, frequency: 1100 MHz
Level: -20 dBm
- Measure level at X115 with 394.7 MHz.
Rated level:-19 dBm ±3 dB

7.4.2.17 Checking the Control

Measurement and adjustment

- Setting on the ESPC: test function 4
- Measure voltages at the shift registers D33, D34, D12, D13, D14:

Chip/pin	4	5	6	7	14	13	12	11
D33	L	L	L	L	H	H	L	L
D34	H	L	L	H	H	H	L	L
D12	L	L	L	H	L	L	L	L
D13	L	L	L	L	L	H	L	L
D14	L	L	L	L	L	L	L	L

7.5 Final Test

- Subsequent to repair or replacement of a module, IF GAIN ADJUST must be performed in the instrument acc. to Section 6.4.
- The automatic selftest must be performed correctly, without any error occurring.
- The actual final test can be performed only in the complete instrument. If the Front End module has been subject to any repair, which affect the frequency response or overload, the OTP data may deviate from the original data. Therefore, the rated specifications must be checked according to Section 5.2 (Operating Manual) following repair.

7.6 External Interfaces

Pin	Name	Input/ output	Origin/ destination	Specified range of values	Signal description
A1, C1	AGND			0 V	Analog ground
A2, C2	+5 VA	I		5.4 V \pm 50 mV	+5 V analog
A4, C4	+10 V	I		+10 V \pm 10 mV	
A5, C5	-10 V	I		-10 V \pm 20 mV	
A6, C6	+28 V	I		+28 V \pm 200 mV	
A7	SCLK	I		HCT	Clock for serial bus
C7	TDATA	I		HCT	Serial data bus
C8	STROBE*	I		HCT	Active low
A9	TEST	O		0 to 5 V	Selftest
C9	OVERLOAD*	O		Open collector	Overload display
C12	100K	O		HCT	100-kHz reference
A16	RDATA	O		HCT	Read-data line
X112	RF IN	I		max. 137 dB μ V	RF input
X115	IF 394.7 MHZ	O	FRN Synth.	394.7 MHz	394-MHz IF output
X116	1ST LO IN	O	FRN Synth.	1354 to 2354 MHz	Input for the 1st LO
X117	IF 1354.7 MHZ	O	2nd Mixer	1354.7 MHz	1354.7-MHz IF output

Schaltteillisten
numerisch geordnet
Part lists
in numerical order
Listes des pièces détachées
par numéros de référence

Für diese Unterlage behalten wir uns alle Rechte vor.

Kennz. Comp. No.	Benennung Designation	Sachnummer Stock No.	Hersteller Manufacturer	Bezeichnung Designation	enthalten in contained in
.	XX VARIANTENERKLAERUNG IDENTIFICATION OF MODELS VAR.04 = VERS. 150K..1 G MOD.04 = MOD. 150K..1 G VAR.05 = VERS. 9K..1 G MOD.05 = MOD. 9K..1 G VAR.06 = VERS. 150K..2,5G MOD.06 = MOD. 150K..2,5G VAR.07 = VERS. 9K..2,5G MOD.07 = MOD. 9K..2,5G				
B1 ..8	ER KERAMIK RESONATOR 1,5G CERAMIC RESONATOR	1075.4016.00	SIEMENS	B69624-G1500-A600	
B9	BM RMS-30 MIXER 3GHZ MIXER	1082.9103.00	MINI-CIRCU	RMS-30	
B10	BM RMS-30 MIXER 3GHZ MIXER	1082.9103.00	MINI-CIRCU	RMS-30	
B11 ..14	ER KERAMIK RESONATOR 2,5G CERAMIC RESONATOR	1082.9110.00	SIEMENS	B69644-G2500-A600	
B15 ..18	ER KERAMIK RESONATOR 3,5G CERAMIC RESONATOR	1082.9126.00	SIEMENS	B69644-G3500-A600	
B19	BM MXR/2FF-0326BR MIXER DOUBLE BALANCED MIXER	1082.9303.00	TRAK_MICRO	MXR/2FF-0326	
C1	CE 100UF +-20% 35V RM5 ELECTROLYTIC CAPACITOR	0008.7510.00	PHILIPS_CO	2222 116 90042	
C2 ..4	CE 10UF+-20%16V RUND SMD SMD ELECTROLYTIC CAPACIT.	0010.7914.00	PANASONIC	EEV-HB1C100R	
C5	CC 15NF+-1% 50V NPO 1812 SMD-CERAMIC CAPACITOR	0010.3748.00	VITRAMON	VJ1812A153FXAT	
C6	CC 15NF+-1% 50V NPO 1812 SMD-CERAMIC CAPACITOR	0010.3748.00	VITRAMON	VJ1812A153FXAT	
C7	CC 10NF+-10%50V X7R 1206 CERAMIC CHIP CAPACITOR	CC 0099.8521.00	PHILIPS_CO	2238 581 16627	
C8	CC 1NF+-1% 50V NPO 1206 SMD CERAMIC CAPACITOR	CC 0007.7398.00	AVX	12065A102FAT2A(4A)	
C9	CC 1,0NF+-10%50V HDK 0603 SMD-CERAMIC-CAPACITOR	CC 0009.4938.00	MURATA	GRM39X7R***K50C500	
C10	CC 15NF+-1% 50V NPO 1812 SMD-CERAMIC CAPACITOR	0010.3748.00	VITRAMON	VJ1812A153FXAT	
C11	CK 100NF+-5% 25V PPS 2220 SMD-FILM	1066.2037.00	BEYSCHLAG	2222 396 45104	
C12	CC 100NF+-10%50V X7R 1206 CERAMIC CHIP CAPACITOR	CC 0007.5237.00	AVX	1206 5C 104 KA 3	
C13	CK 220NF+-5% 25V PPS 2220 SMD-FILM-CAPACITOR	0009.7872.00	BEYSCHLAG	2222 396 25224	
C14	CC 100NF+-10%50V X7R 1206 CERAMIC CHIP CAPACITOR	CC 0007.5237.00	AVX	1206 5C 104 KA 3	
C15	CK 220NF+-5% 25V PPS 2220 SMD-FILM-CAPACITOR	0009.7872.00	BEYSCHLAG	2222 396 25224	
C16	CC 1NF+-1% 50V NPO 1206 SMD CERAMIC CAPACITOR	CC 0007.7398.00	AVX	12065A102FAT2A(4A)	
C17	CC 15NF+-1% 50V NPO 1812 SMD-CERAMIC CAPACITOR	0010.3748.00	VITRAMON	VJ1812A153FXAT	
C18	CC 2,2NF+-1% 50V NPO 1206 SMD-CERAMIC CAPACITOR	0010.2964.00	MURATA	GRM42-6COG222F50PT	
C19	CC 15NF+-1% 50V NPO 1812 SMD-CERAMIC CAPACITOR	0010.3748.00	VITRAMON	VJ1812A153FXAT	
C20	CC 1NF+-1% 50V NPO 1206 SMD CERAMIC CAPACITOR	CC 0007.7398.00	AVX	12065A102FAT2A(4A)	
C21	CK 220NF+-5% 25V PPS 2220 SMD-FILM-CAPACITOR	0009.7872.00	BEYSCHLAG	2222 396 25224	
C22	CC 47NF+-10%50V X7R 1206 CERAMIC CHIP CAPACITOR	CC 0007.5195.00	TDK	C3216X7R1H473KT	
C23 ..25	CC 15NF+-1% 50V NPO 1812 SMD-CERAMIC CAPACITOR	0010.3748.00	VITRAMON	VJ1812A153FXAT	
C26	CC 100NF+-10%50V X7R 1206 CERAMIC CHIP CAPACITOR	CC 0007.5237.00	AVX	1206 5C 104 KA 3	
C27	CK 100NF+-5% 25V PPS 2220 SMD-FILM	1066.2037.00	BEYSCHLAG	2222 396 45104	
C28	CC 47NF+-10%50V X7R 1206 CERAMIC CHIP CAPACITOR	CC 0007.5195.00	TDK	C3216X7R1H473KT	
C29	CK 100NF+-5% 25V PPS 2220 SMD-FILM	1066.2037.00	BEYSCHLAG	2222 396 45104	
C30	CK 100NF+-5% 25V PPS 2220 SMD-FILM	1066.2037.00	BEYSCHLAG	2222 396 45104	
C31	CK 100NF+-5% 25V PPS 2220 SMD-FILM	1066.2037.00	BEYSCHLAG	2222 396 45104	

MEZ1

027 MEZ2

Äi

Datum
Date

Schaltteilliste für
Parts list for

Sachnummer
Stock No.

Blatt-Nr.
Page



ROHDE & SCHWARZ

26 09.05.00

EE FRONT-END

1082.9003.01 SA

1+

Für diese Unterlage behalten wir uns alle Rechte vor.

Kennz. Comp. No.	Benennung Designation	Sachnummer Stock No.	Hersteller Manufacturer	Bezeichnung Designation	enthalten in contained in
C32	CC 100NF+-10%50V X7R 1206 CERAMIC CHIP CAPACITOR	CC 0007.5237.00	AVX	1206 5C 104 KA 3	
C33	CC 10NF+-10%50V X7R 1206 CERAMIC CHIP CAPACITOR	CC 0099.8521.00	PHILIPS_CO	2238 581 16627	
C34	CC 10NF+-10%50V X7R 1206 CERAMIC CHIP CAPACITOR	CC 0099.8521.00	PHILIPS_CO	2238 581 16627	
C35	CC 10PF+-1% 50V COG 0603 SMD-CERAMIC CAPACITOR	CC 0008.2183.00	AVX	0603 5J 100 FAW TR	
C36	CC 10PF+-1% 50V COG 0603 SMD-CERAMIC CAPACITOR	CC 0008.2183.00	AVX	0603 5J 100 FAW TR	
C37	CC 15PF+-1% 50V COG0603 SMD-CERAMIC CAPACITOR	CC 0008.2202.00	AVX	06035J150FA000J	
C38	CK 100NF+-5% 25V PPS 2220 SMD-FILM	1066.2037.00	BEYSCHLAG	2222 396 45104	
C39	CC 1,0NF+-10%50V HDK 0603 SMD-CERAMIC-CAPACITOR	CC 0009.4938.00	MURATA	GRM39X7R***K50C500	
C40	CC 1NF+-1% 50V NPO 1206 SMD CERAMIC CAPACITOR	CC 0007.7398.00	AVX	12065A102FAT2A(4A)	
C41	CC 1,0PF0,1PF50V NPO 0603 SMD-CERAMIC-CAPACITOR	CC 0009.8304.00	MURATA	GRM39COG***B50ZPT	
C42	CC 2,2PF0,1PF50V NPO 0603 SMD-CERAMIC-CAPACITOR	CC 0009.4467.00	MURATA	GRM39COG***B50ZPT	
C43	CC 10NF+-10%50V X7R 1206 CERAMIC CHIP CAPACITOR	CC 0099.8521.00	PHILIPS_CO	2238 581 16627	
C44	CC 100PF+-1% 50VNPO 0603 SMD-CERAMIC-CAPACITOR	CC 0009.4680.00	MURATA	GRM39COG***F50ZPT	
C45	CE 10UF+-20%16V RUND SMD SMD ELECTROLYTIC CAPACIT.	0010.7914.00	PANASONIC	EEV-HB1C100R	
C46	CC 1NF+-1% 50V NPO 1206 SMD CERAMIC CAPACITOR	CC 0007.7398.00	AVX	12065A102FAT2A(4A)	
C47	CC 100PF+-1% 50VNPO 0603 SMD-CERAMIC-CAPACITOR	CC 0009.4680.00	MURATA	GRM39COG***F50ZPT	
C48	CC 1,0NF+-10%50V HDK 0603 SMD-CERAMIC-CAPACITOR	CC 0009.4938.00	MURATA	GRM39X7R***K50C500	
C49	CC 1,0PF0,1PF50V NPO 0603 SMD-CERAMIC-CAPACITOR	CC 0009.8304.00	MURATA	GRM39COG***B50ZPT	
C50	CC 3,9PF0,1PF50V NPO 0603 SMD-CERAMIC-CAPACITOR	CC 0009.4509.00	MURATA	GRM39COG***B50ZPT	
C51	CC 10P+-0,1PF50V NPO 0603 SMD-CERAMIC-CAPACITOR	CC 0009.4567.00	MURATA	GRM39COG***B50ZPT	
C52	CC 100PF+-1% 50VNPO 0603 SMD-CERAMIC-CAPACITOR	CC 0009.4680.00	MURATA	GRM39COG***F50ZPT	
C53	CC 2,7PF0,1PF50V NPO 0603 SMD-CERAMIC-CAPACITOR	CC 0009.8291.00	MURATA	GRM39COG***B50ZPT	
C54	CC 1NF+-1% 50V NPO 1206 SMD CERAMIC CAPACITOR	CC 0007.7398.00	AVX	12065A102FAT2A(4A)	
C55	CC 4,7PF+-0,25 50VNPO1206 CERAMIC CHIP CAPACITOR	CC 0007.8213.00	AVX	1206 5A 4R7 C 3	
C56	CC 470NF+-10%50V X7R 1812 CERAMIC CHIP CAPACITOR	CC 0007.7498.00	AVX	1812 5C 474KA TOOF	
C57	CC 470NF+-10%50V X7R 1812 CERAMIC CHIP CAPACITOR	CC 0007.7498.00	AVX	1812 5C 474KA TOOF	
C58	CC 1NF+-1% 50V NPO 1206 SMD CERAMIC CAPACITOR	CC 0007.7398.00	AVX	12065A102FAT2A(4A)	
C61	CC 10NF+-10%50V X7R 1206 CERAMIC CHIP CAPACITOR	CC 0099.8521.00	PHILIPS_CO	2238 581 16627	
C62	CC 10NF+-10%50V X7R 1206 CERAMIC CHIP CAPACITOR	CC 0099.8521.00	PHILIPS_CO	2238 581 16627	
C63	CC 1NF+-1% 50V NPO 1206 SMD CERAMIC CAPACITOR	CC 0007.7398.00	AVX	12065A102FAT2A(4A)	
C64	CC 10NF+-10% 50VHDK 0603 SMD-CERAMIC-CAPACITOR	CC 0009.4844.00	MURATA	GRM39X7R***K50C500	
C65	CC 1NF+-1% 50V NPO 1206 SMD CERAMIC CAPACITOR	CC 0007.7398.00	AVX	12065A102FAT2A(4A)	
C66	CC 10NF+-10%50V X7R 1206 CERAMIC CHIP CAPACITOR	CC 0099.8521.00	PHILIPS_CO	2238 581 16627	
C67	CC 10NF+-10%50V X7R 1206 CERAMIC CHIP CAPACITOR	CC 0099.8521.00	PHILIPS_CO	2238 581 16627	
C68	CC 1NF+-1% 50V NPO 1206 SMD CERAMIC CAPACITOR	CC 0007.7398.00	AVX	12065A102FAT2A(4A)	
C69	CC 10NF+-10%50V X7R 1206 CERAMIC CHIP CAPACITOR	CC 0099.8521.00	PHILIPS_CO	2238 581 16627	
C70	CC 1NF+-1% 50V NPO 1206 SMD CERAMIC CAPACITOR	CC 0007.7398.00	AVX	12065A102FAT2A(4A)	
C71	CC 10NF+-10%50V X7R 1206 CERAMIC CHIP CAPACITOR	CC 0099.8521.00	PHILIPS_CO	2238 581 16627	
C72	CC 10NF+-10%50V X7R 1206 CERAMIC CHIP CAPACITOR	CC 0099.8521.00	PHILIPS_CO	2238 581 16627	



MEZ 1	O27	MEZ2	Äi	Datum Date	Schaltteilliste für Parts list for	Sachnummer Stock No.	Blatt-Nr. Page
			26	09.05.00	EE FRONT-END	1082.9003.01 SA	2+

095.0026-0693

Für diese Unterlage behalten wir uns alle Rechte vor.


Kennz. Comp. No.	Benennung Designation	Sachnummer Stock No.	Hersteller Manufacturer	Bezeichnung Designation	enthalten in contained in
C73	CC 10NF+-10% 50VHDK 0603 SMD-CERAMIC-CAPACITOR	CC 0009.4844.00	MURATA	GRM39X7R***K50C500	
C74	CC 10NF+-10%50V X7R 1206 CERAMIC CHIP CAPACITOR	CC 0099.8521.00	PHILIPS_CO	2238 581 16627	
C75	CC 1,0NF+-10%50V HDK 0603 SMD-CERAMIC-CAPACITOR	CC 0009.4938.00	MURATA	GRM39X7R***K50C500	
C76	CE 4,7UF +-10% 25V 7343 TANTALUM CHIP CAPACITOR	CE 0007.7230.00	SPRAGUE	293D475X9035D2W	
C77	CC 1,0NF+-10%50V HDK 0603 SMD-CERAMIC-CAPACITOR	CC 0009.4938.00	MURATA	GRM39X7R***K50C500	
C80	CC 10NF+-10%50V X7R 1206 CERAMIC CHIP CAPACITOR	CC 0099.8521.00	PHILIPS_CO	2238 581 16627	
C81	CC 1NF+-1% 50V NPO 1206 SMD CERAMIC CAPACITOR	CC 0007.7398.00	AVX	12065A102FAT2A(4A)	
C82	CC 1NF+-1% 50V NPO 1206 SMD CERAMIC CAPACITOR	CC 0007.7398.00	AVX	12065A102FAT2A(4A)	
C83	CC 6,8PF+-0,1PF50VCOG0603 SMD-CERAMIC CAPACITOR	CC 0008.2160.00	AVX	06035J6R8BAWTR	
C84	CC 1,0NF+-10%50V HDK 0603 SMD-CERAMIC-CAPACITOR	CC 0009.4938.00	MURATA	GRM39X7R***K50C500	
C85	CC 100PF+-1% 50VNPO 0603 SMD-CERAMIC-CAPACITOR	CC 0009.4680.00	MURATA	GRM39COG***F50ZPT	
C86	CC 1,0NF+-10%50V HDK 0603 SMD-CERAMIC-CAPACITOR	CC 0009.4938.00	MURATA	GRM39X7R***K50C500	
C87	CC 1,0NF+-10%50V HDK 0603 SMD-CERAMIC-CAPACITOR	CC 0009.4938.00	MURATA	GRM39X7R***K50C500	
C88	CE 4,7UF+-10% 10V 3528 TANTALUM CHIP CAPACITOR	CE 0007.7275.00	SPRAGUE	293D 475 X9 010 B2T	
C89	CC 5,6PFO,1PF50V NPO 0603 SMD-CERAMIC-CAPACITOR	CC 0009.4521.00	MURATA	GRM39COG***B50ZPT	
C90	CC 10NF+-10%50V X7R 1206 CERAMIC CHIP CAPACITOR	CC 0099.8521.00	PHILIPS_CO	2238 581 16627	
C91	CC 1,0NF+-10%50V HDK 0603 SMD-CERAMIC-CAPACITOR	CC 0009.4938.00	MURATA	GRM39X7R***K50C500	
C94	CC 1NF+-1% 50V NPO 1206 SMD CERAMIC CAPACITOR	CC 0007.7398.00	AVX	12065A102FAT2A(4A)	
C95	CC 10NF+-10% 50VHDK 0603 SMD-CERAMIC-CAPACITOR	CC 0009.4844.00	MURATA	GRM39X7R***K50C500	
C96	CC 10NF+-10%50V X7R 1206 CERAMIC CHIP CAPACITOR	CC 0099.8521.00	PHILIPS_CO	2238 581 16627	
C100	CC 100NF+-10%50V X7R 1206 CERAMIC CHIP CAPACITOR	CC 0007.5237.00	AVX	1206 5C 104 KA 3	
C101	CC 10NF+-10%50V X7R 1206 CERAMIC CHIP CAPACITOR	CC 0099.8521.00	PHILIPS_CO	2238 581 16627	
C107	CC 100NF+-10%50V X7R 1206 CERAMIC CHIP CAPACITOR	CC 0007.5237.00	AVX	1206 5C 104 KA 3	
C108	CC 10NF+-10%50V X7R 1206 CERAMIC CHIP CAPACITOR	CC 0099.8521.00	PHILIPS_CO	2238 581 16627	
C114	CC 100NF+-10%50V X7R 1206 CERAMIC CHIP CAPACITOR	CC 0007.5237.00	AVX	1206 5C 104 KA 3	
C115	CC 10NF+-10%50V X7R 1206 CERAMIC CHIP CAPACITOR	CC 0099.8521.00	PHILIPS_CO	2238 581 16627	
C116	CC 10NF+-10%50V X7R 1206 CERAMIC CHIP CAPACITOR	CC 0099.8521.00	PHILIPS_CO	2238 581 16627	
C117	CC 100PF+-1% 50VNPO 0603 SMD-CERAMIC-CAPACITOR	CC 0009.4680.00	MURATA	GRM39COG***F50ZPT	
C119	CC 100PF+-1% 50VNPO 0603 SMD-CERAMIC-CAPACITOR	CC 0009.4680.00	MURATA	GRM39COG***F50ZPT	
C120	CC 1NF+-1% 50V NPO 1206 SMD CERAMIC CAPACITOR	CC 0007.7398.00	AVX	12065A102FAT2A(4A)	
C121	CT OP25-OP7 ROT SMD TRIMMER CAPACITOR	1082.9226.00	TEKELEC	9401-01 SL-1	
C122	CC 0,4PF+-0,1PF 150V PELL PORCELAIN CAPACITOR	0009.8727.00	ATC	ATC100A***BW150XR	
C123	CC 0,9PF+-0,05PF 0603 SMD-CERAMIC CAPACITOR	CC 0010.7172.00	AVX	0603 5J *** AAW TR	
C124	CC 0,3PF+-0,1PF 150V CHIP SMD-CERAMIC-CAPACITOR	0009.9769.00	ATC	ATC100A***BW150XR	
C125	CT OP25-OP7 ROT SMD TRIMMER CAPACITOR	1082.9226.00	TEKELEC	9401-01 SL-1	
C126	CC 0,3PF+-0,1PF 150V CHIP SMD-CERAMIC-CAPACITOR	0009.9769.00	ATC	ATC100A***BW150XR	
C127	CC 10PF+-1% 50V COG 0603 SMD-CERAMIC CAPACITOR	CC 0008.2183.00	AVX	0603 5J 100 FAW TR	
C128	CC 0,9PF+-0,05PF 0603 SMD-CERAMIC CAPACITOR	CC 0010.7172.00	AVX	0603 5J *** AAW TR	
C129	CC 0,4PF+-0,1PF 150V PELL PORCELAIN CAPACITOR	0009.8727.00	ATC	ATC100A***BW150XR	

MEZ1	O27 MEZ2	Äi	Datum Date	Schaltteilliste für Parts list for	Sachnummer Stock No.	Blatt-Nr. Page
		26	09.05.00	EE FRONT-END	1082.9003.01 SA	3+

095.0026-0693

Für diese Unterlage behalten wir uns alle Rechte vor.


Kennz. Comp. No.	Benennung Designation	Sachnummer Stock No.	Hersteller Manufacturer	Bezeichnung Designation	enthalten in contained in
C130	CT OP25-OP7 ROT SMD TRIMMER CAPACITOR	1082.9226.00	TEKELEC	9401-01 SL-1	
C131	CT OP25-OP7 ROT SMD TRIMMER CAPACITOR	1082.9226.00	TEKELEC	9401-01 SL-1	
C132	CC 0,4PF+-0,1PF 150V PELL PORCELAIN CAPACITOR	0009.8727.00	ATC	ATC100A***BW150XR	
C133	CC 1PF+-0,1PF50V COG0603 SMD-CERAMIC CAPACITOR	CC 0008.2060.00	AVX	0603 5J 1R0 BAW TR	
C134	CC 0,3PF+-0,1PF 150V CHIP SMD-CERAMIC-CAPACITOR	0009.9769.00	ATC	ATC100A***BW150XR	
C135	CT OP25-OP7 ROT SMD TRIMMER CAPACITOR	1082.9226.00	TEKELEC	9401-01 SL-1	
C136	CC 0,3PF+-0,1PF 150V CHIP SMD-CERAMIC-CAPACITOR	0009.9769.00	ATC	ATC100A***BW150XR	
C137	CC 1PF+-0,1PF50V COG0603 SMD-CERAMIC CAPACITOR	CC 0008.2060.00	AVX	0603 5J 1R0 BAW TR	
C138	CE 4,7UF+-10% 10V 3528 TANTALUM CHIP CAPACITOR	CE 0007.7275.00	SPRAGUE	293D 475 X9 010 B2T	
C139	CC 0,4PF+-0,1PF 150V PELL PORCELAIN CAPACITOR	0009.8727.00	ATC	ATC100A***BW150XR	
C140	CT OP25-OP7 ROT SMD TRIMMER CAPACITOR	1082.9226.00	TEKELEC	9401-01 SL-1	
C141	CC 1,8PFO,1PF50V NPO 0603 SMD-CERAMIC-CAPACITOR	CC 0009.4473.00	MURATA	GRM39COG***B50ZPT	
C142	CC 10NF+-10% 50VHDK 0603 SMD-CERAMIC-CAPACITOR	CC 0009.4844.00	MURATA	GRM39X7R***K50C500	
C143	CC 10NF+-10% 50VHDK 0603 SMD-CERAMIC-CAPACITOR	CC 0009.4844.00	MURATA	GRM39X7R***K50C500	
C144	CE 10UF+-20%16V RUND SMD SMD ELECTROLYTIC CAPACIT.	0010.7914.00	PANASONIC	EEV-HB1C100R	
C145	CC 100PF+-1% 50VNPO 0603 SMD-CERAMIC-CAPACITOR	CC 0009.4680.00	MURATA	GRM39COG***F50ZPT	
C148	CC 0,3PF+-0,1PF 150V CHIP SMD-CERAMIC-CAPACITOR	0009.9769.00	ATC	ATC100A***BW150XR	
C149	CC 100PF+-1% 50VNPO 0603 SMD-CERAMIC-CAPACITOR	CC 0009.4680.00	MURATA	GRM39COG***F50ZPT	
C150	CC 0,3PF+-0,1PF 150V CHIP SMD-CERAMIC-CAPACITOR	0009.9769.00	ATC	ATC100A***BW150XR	
C151	CC 10PF+-1% 50V COG 0603 SMD-CERAMIC CAPACITDR	CC 0008.2183.00	AVX	0603 5J 100 FAW TR	
C152	CC 10PF+-1% 50V COG 0603 SMD-CERAMIC CAPACITOR	CC 0008.2183.00	AVX	0603 5J 100 FAW TR	
C153	CC 100PF+-1% 50VNPO 0603 SMD-CERAMIC-CAPACITOR	CC 0009.4680.00	MURATA	GRM39COG***F50ZPT	
C154	CC 10PF+-1% 50V COG 0603 SMD-CERAMIC CAPACITOR	CC 0008.2183.00	AVX	0603 5J 100 FAW TR	
C155	CC 10PF+-1% 50V COG 0603 SMD-CERAMIC CAPACITOR	CC 0008.2183.00	AVX	0603 5J 100 FAW TR	
C156	CE 4,7UF+-10% 10V 3528 TANTALUM CHIP CAPACITOR	CE 0007.7275.00	SPRAGUE	293D 475 X9 010 B2T	
C157	CC 100PF+-1% 50VNPO 0603 SMD-CERAMIC-CAPACITOR	CC 0009.4680.00	MURATA	GRM39COG***F50ZPT	
C158	CE 4,7UF +-10% 25V 7343 TANTALUM CHIP CAPACITOR	CE 0007.7230.00	SPRAGUE	293D475X9035D2W	
C159	CC 1,0NF+-10%50V HDK 0603 SMD-CERAMIC-CAPACITOR	CC 0009.4938.00	MURATA	GRM39X7R***K50C500	
C160	CC 1,0NF+-10%50V HDK 0603 SMD-CERAMIC-CAPACITOR	CC 0009.4938.00	MURATA	GRM39X7R***K50C500	
C161	CC 100PF+-1% 50VNPO 0603 SMD-CERAMIC-CAPACITOR	CC 0009.4680.00	MURATA	GRM39COG***F50ZPT	
C162	CC 10NF+-10% 50VHDK 0603 SMD-CERAMIC-CAPACITOR	CC 0009.4844.00	MURATA	GRM39X7R***K50C500	
C163	CC 2,2PFO,1PF50V NPO 0603 SMD-CERAMIC-CAPACITOR	CC 0009.4467.00	MURATA	GRM39COG***B50ZPT	
C164	CC 1,0NF+-10%50V HDK 0603 SMD-CERAMIC-CAPACITOR	CC 0009.4938.00	MURATA	GRM39X7R***K50C500	
C165	CC 10NF+-10%50V X7R 1206 CERAMIC CHIP CAPACITOR	CC 0099.8521.00	PHILIPS_CO	2238 581 16627	
C166	CC 100NF+-10%50V X7R 1206 CERAMIC CHIP CAPACITOR	CC 0007.5237.00	AVX	1206 5C 104 KA 3	
C167	CC 3,3PF 0,1PF 50V NPO 06 SMD-CERAMIC-CAPACITOR	CC 0009.8285.00	MURATA	GRM39COG***B50ZPT	
C168	CC 10NF+-10% 50VHDK 0603 SMD-CERAMIC-CAPACITOR	CC 0009.4844.00	MURATA	GRM39X7R***K50C500	
C169	CC 1PF+-0,1PF50V COG0603 SMD-CERAMIC CAPACITOR	CC 0008.2060.00	AVX	0603 5J 1R0 BAW TR	
C170	CC 1PF+-0,1PF50V COG0603 SMD-CERAMIC CAPACITOR	CC 0008.2060.00	AVX	0603 5J 1R0 BAW TR	

MEZ1	027 MEZ2	AI	Datum Date	Schaltteilliste für Parts list for	Sachnummer Stock No.	Blatt-Nr. Page
		26	09.05.00	EE FRONT-END	1082.9003.01 SA	4+

095.0026-0693


Für diese Unterlage behalten wir uns alle Rechte vor.

Kennz. Comp. No.	Benennung Designation	Sachnummer Stock No.	Hersteller Manufacturer	Bezeichnung Designation	enthalten in contained in
C171	CC 10NF+-10% 50VHDK 0603 SMD-CERAMIC-CAPACITOR	CC 0009.4844.00	MURATA	GRM39X7R***K50C500	
C172	CC 10NF+-10% 50VHDK 0603 SMD-CERAMIC-CAPACITOR	CC 0009.4844.00	MURATA	GRM39X7R***K50C500	
C173	CC 100PF+-1% 50VNPO 0603 SMD-CERAMIC-CAPACITOR	CC 0009.4680.00	MURATA	GRM39COG***F50ZPT	
C174	CC 10P+-0,1PF50V NPO 0603 SMD-CERAMIC-CAPACITOR	CC 0009.4567.00	MURATA	GRM39COG***B50ZPT	
C175	CC 10P+-0,1PF50V NPO 0603 SMD-CERAMIC-CAPACITOR	CC 0009.4567.00	MURATA	GRM39COG***B50ZPT	
C176	CC 100PF+-1% 50VNPO 0603 SMD-CERAMIC-CAPACITOR	CC 0009.4680.00	MURATA	GRM39COG***F50ZPT	
C177	CC 1,0NF+-10%50V HDK 0603 SMD-CERAMIC-CAPACITOR	CC 0009.4938.00	MURATA	GRM39X7R***K50C500	
C178	CC 100PF+-1% 50VNPO 0603 SMD-CERAMIC-CAPACITOR	CC 0009.4680.00	MURATA	GRM39COG***F50ZPT	
C179	CC 100NF+-10%50V X7R 1206 CERAMIC CHIP CAPACITOR	CC 0007.5237.00	AVX	1206 5C 104 KA 3	
C180	CC 100NF+-10%50V X7R 1206 CERAMIC CHIP CAPACITOR	CC 0007.5237.00	AVX	1206 5C 104 KA 3	
C181	CC 220PF+-1%50V NPO 1206 CERAMIC CHIP CAPACITOR	CC 0099.8850.00	AVX	1206 5A 221 FAT 2A	
..186	CERAMIC CHIP CAPACITOR				
C187	CC 100PF+-1% 50VNPO 0603 SMD-CERAMIC-CAPACITOR	CC 0009.4680.00	MURATA	GRM39COG***F50ZPT	
C188	CC 10NF+-10%50V X7R 1206 CERAMIC CHIP CAPACITOR	CC 0099.8521.00	PHILIPS_CO	2238 581 16627	
..197	CERAMIC CHIP CAPACITOR				
C198	CC 1,0NF+-10%50V HDK 0603 SMD-CERAMIC-CAPACITOR	CC 0009.4938.00	MURATA	GRM39X7R***K50C500	
C199	CC 10NF+-10%50V X7R 1206 CERAMIC CHIP CAPACITOR	CC 0099.8521.00	PHILIPS_CO	2238 581 16627	
..201	CERAMIC CHIP CAPACITOR				
C202	CC 4,7NF+-10%50VX7R 1206 CERAMIC CHIP CAPACITOR	CC 0099.8450.00	AVX	1206 5 C 472 KA 3	
C203	CC 100NF+-10%50V X7R 1206 CERAMIC CHIP CAPACITOR	CC 0007.5237.00	AVX	1206 5C 104 KA 3	
C204	CC 10NF+-10%50V X7R 1206 CERAMIC CHIP CAPACITOR	CC 0099.8521.00	PHILIPS_CO	2238 581 16627	
C205	CE 4,7UF +-10% 25V 7343 TANTALUM CHIP CAPACITOR	CE 0007.7230.00	SPRAGUE	293D475X9035D2W	
C206	CC 47PF+-1%50V COG 1206 CERAMIC CHIP CAPACITOR	CC 0099.8496.00	PHILIPS_CO	2222 863 18479	
C207	CC 100NF+-10%50V X7R 1206 CERAMIC CHIP CAPACITOR	CC 0007.5237.00	AVX	1206 5C 104 KA 3	
..209	CERAMIC CHIP CAPACITOR				
C210	CC 390PF+-1%50V NPO 1206 CERAMIC CHIP CAPACITOR	CC 0099.8880.00	AVX	1206 5 A 391 F 3	
C211	CC 1NF+-1% 50V NPO 1206 SMD CERAMIC CAPACITOR	CC 0007.7398.00	AVX	12065A102FAT2A(4A)	
C212	CC 10NF +-10%500VHDK1206 CERAMIC CHIP CAPACITOR	0007.8865.00	AVX	12067C103KAY1A	
C213	CC 10NF+-10%50V X7R 1206 CERAMIC CHIP CAPACITOR	CC 0099.8521.00	PHILIPS_CO	2238 581 16627	
C214	CC 100NF+-10%50V X7R 1206 CERAMIC CHIP CAPACITOR	CC 0007.5237.00	AVX	1206 5C 104 KA 3	
C215	CC 100NF+-10%50V X7R 1206 CERAMIC CHIP CAPACITOR	CC 0007.5237.00	AVX	1206 5C 104 KA 3	
C216	CC 1NF+-1% 50V NPO 1206 SMD CERAMIC CAPACITOR	CC 0007.7398.00	AVX	12065A102FAT2A(4A)	
C217	CC 10NF+-10% 50VHDK 0603 SMD-CERAMIC-CAPACITOR	CC 0009.4844.00	MURATA	GRM39X7R***K50C500	
C218	CC 10NF+-10%50V X7R 1206 CERAMIC CHIP CAPACITOR	CC 0099.8521.00	PHILIPS_CO	2238 581 16627	
C219	CC 100NF+-10%50V X7R 1206 CERAMIC CHIP CAPACITOR	CC 0007.5237.00	AVX	1206 5C 104 KA 3	
..221	CERAMIC CHIP CAPACITOR				
C222	CC 10NF+-10%50V X7R 1206 CERAMIC CHIP CAPACITOR	CC 0099.8521.00	PHILIPS_CO	2238 581 16627	
C223	CC 100PF+-1%50V NPO 1206 CERAMIC CHIP CAPACITOR	CC 0099.8415.00	PHILIPS_CO	2222 863 18101	
C224	CC 10PF+-0,25 50VNPO 1206 CERAMIC CHIP CAPACITOR	CC 0099.8480.00	AVX	1206 5A 100 FAT	
C225	CC 1NF+-1% 50V NPO 1206 SMD CERAMIC CAPACITOR	CC 0007.7398.00	AVX	12065A102FAT2A(4A)	
C226	CC 1NF+-1% 50V NPO 1206 SMD CERAMIC CAPACITOR	CC 0007.7398.00	AVX	12065A102FAT2A(4A)	
C227	CC 100PF+-1%50V NPO 1206 CERAMIC CHIP CAPACITOR	CC 0099.8415.00	PHILIPS_CO	2222 863 18101	
C228	CC 470PF+-1%50V NPO 1206 CERAMIC CHIP CAPACITOR	CC 0099.8515.00	AVX	1206 5 A 471 F 3	
C229	CC 10NF+-10%50V X7R 1206 CERAMIC CHIP CAPACITOR	CC 0099.8521.00	PHILIPS_CO	2238 581 16627	

MEZ1	O27 MEZ2	ÄI	Datum Date	Schaltteilliste für Parts list for	Sachnummer Stock No.	Blatt-Nr. Page
		26	09.05.00	EE FRONT-END	1082.9003.01 SA	5+


Für diese Unterlage behalten wir uns alle Rechte vor.

Kennz. Comp. No.	Benennung Designation	Sachnummer Stock No.	Hersteller Manufacturer	Bezeichnung Designation	enthalten in contained in
C230	CC 1,0NF+-10%50V HDK 0603 SMD-CERAMIC-CAPACITOR	CC 0009.4938.00	MURATA	GRM39X7R***K50C500	
C231	CC 1NF+-1% 50V NPO 1206 SMD CERAMIC CAPACITOR	CC 0007.7398.00	AVX	12065A102FAT2A(4A)	
C232	CC 1NF+-1% 50V NPO 1206 SMD CERAMIC CAPACITOR	CC 0007.7398.00	AVX	12065A102FAT2A(4A)	
C233	CC 1,0NF+-10%50V HDK 0603 SMD-CERAMIC-CAPACITOR	CC 0009.4938.00	MURATA	GRM39X7R***K50C500	
..235 C236	CC 10NF+-10%50V X7R 1206 CERAMIC CHIP CAPACITOR	CC 0099.8521.00	PHILIPS_CO	2238 581 16627	
C237	CC 1,0NF+-10%50V HDK 0603 SMD-CERAMIC-CAPACITOR	CC 0009.4938.00	MURATA	GRM39X7R***K50C500	
C238	CC 10NF+-10%50V X7R 1206 CERAMIC CHIP CAPACITOR	CC 0099.8521.00	PHILIPS_CO	2238 581 16627	
..242 C243	CC 1,0NF+-10%50V HDK 0603 SMD-CERAMIC-CAPACITOR	CC 0009.4938.00	MURATA	GRM39X7R***K50C500	
..245 C246	CC 100PF+-1% 50VNPO 0603 SMD-CERAMIC-CAPACITOR	CC 0009.4680.00	MURATA	GRM39COG***F50ZPT	
..248 C249	CC 10NF+-10%50V X7R 1206 CERAMIC CHIP CAPACITOR	CC 0099.8521.00	PHILIPS_CO	2238 581 16627	
C250	CC 1NF+-1% 50V NPO 1206 SMD CERAMIC CAPACITOR	CC 0007.7398.00	AVX	12065A102FAT2A(4A)	
C251	CE 1UF +-10% 25V 3528 TANTALUM CHIP CAPACITOR	CE 0007.7217.00	SPRAGUE	293D 105 X9 025 B2T	
C252	CC 10NF+-10%50V X7R 1206 CERAMIC CHIP CAPACITOR	CC 0099.8521.00	PHILIPS_CO	2238 581 16627	
..255 C256	CC 1,2NF+-1% 50V NPO 1206 CERAMIC CHIP CAPACITOR	CC 0007.7400.00	AVX	1206 5A 122FATXA	
C257	CC 1NF+-1% 50V NPO 1206 SMD CERAMIC CAPACITOR	CC 0007.7398.00	AVX	12065A102FAT2A(4A)	
C258	CC 100PF+-1% 50VNPO 0603 SMD-CERAMIC-CAPACITOR	CC 0009.4680.00	MURATA	GRM39COG***F50ZPT	
C259	CC 39PF+-1%50V NPO 1206 CERAMIC CHIP CAPACITOR	CC 0099.8796.00	AVX	1206 5 A 390 FAT2A	
C260	CC 100PF+-1% 50VNPO 0603 SMD-CERAMIC-CAPACITOR	CC 0009.4680.00	MURATA	GRM39COG***F50ZPT	
C261	CC 1,5PF+-0,25 50VNPO1206 CERAMIC CHIP CAPACITOR	CC 0007.8159.00	AVX	1206 5 A 1R5 C 3	
C262	CC 100PF+-1% 50VNPO 0603 SMD-CERAMIC-CAPACITOR	CC 0009.4680.00	MURATA	GRM39COG***F50ZPT	
C263	CC 1NF+-1% 50V NPO 1206 SMD CERAMIC CAPACITOR	CC 0007.7398.00	AVX	12065A102FAT2A(4A)	
C264	CC 100NF+-10%50V X7R 1206 CERAMIC CHIP CAPACITOR	CC 0007.5237.00	AVX	1206 5C 104 KA 3	
C265	CE 1UF 10% 10V 1206 TANTALUM CHIP CAPACITOR	CE 0007.7252.00	SPRAGUE	293D 105 X9 010 D2T	
C266	CK 1UF 20% 40VAC SMD SMD-FILM-CAPACITOR	2035.8998.00	ROEDERSTEI	MKT1824-510/046	
C267	CC 100NF+-10%50V X7R 1206 CERAMIC CHIP CAPACITOR	CC 0007.5237.00	AVX	1206 5C 104 KA 3	
C268	CC 10NF+-10%50V X7R 1206 CERAMIC CHIP CAPACITOR	CC 0099.8521.00	PHILIPS_CO	2238 581 16627	
..273 C274	CC 100NF+-10%50V X7R 1206 CERAMIC CHIP CAPACITOR	CC 0007.5237.00	AVX	1206 5C 104 KA 3	
C275	CC 10NF+-10%50V X7R 1206 CERAMIC CHIP CAPACITOR	CC 0099.8521.00	PHILIPS_CO	2238 581 16627	
C276	CC 100NF+-10%50V X7R 1206 CERAMIC CHIP CAPACITOR	CC 0007.5237.00	AVX	1206 5C 104 KA 3	
C277	CC 22PF+-1%50V NPO 1206 CERAMIC CHIP CAPACITOR	CC 0099.8396.00	PHILIPS_CO	2222 863 18229	
C278	CC 100NF+-10%50V X7R 1206 CERAMIC CHIP CAPACITOR	CC 0007.5237.00	AVX	1206 5C 104 KA 3	
C279	CC 100NF+-10%50V X7R 1206 CERAMIC CHIP CAPACITOR	CC 0007.5237.00	AVX	1206 5C 104 KA 3	
C280	CC 2,2PF+-0,25 50VNPO1206 CERAMIC CHIP CAPACITOR	CC 0007.8171.00	AVX	1206 5 A 2R2 C 3	
C281	CK 1UF 20% 40VAC SMD SMD-FILM-CAPACITOR	2035.8998.00	ROEDERSTEI	MKT1824-510/046	
C282	CE 10UF 10% 10V 2R0 6032 TANTALUM CHIP CAPACITOR	CE 0007.7281.00	SPRAGUE	293D-106X9 016 C2W	
C283	CC 100NF+-10%50V X7R 1206 CERAMIC CHIP CAPACITOR	CC 0007.5237.00	AVX	1206 5C 104 KA 3	
C284	CC 10NF+-10%50V X7R 1206 CERAMIC CHIP CAPACITOR	CC 0099.8521.00	PHILIPS_CO	2238 581 16627	
C285	CC 390PF+-1%50V NPO 1206 CERAMIC CHIP CAPACITOR	CC 0099.8880.00	AVX	1206 5 A 391 F 3	
C286	CC 1,0NF+-10%50V HDK 0603 SMD-CERAMIC-CAPACITOR	CC 0009.4938.00	MURATA	GRM39X7R***K50C500	

MEZ 1	O27 MEZ2	Äi	Datum Date	Schaltteilliste für Parts list for	Sachnummer Stock No.	Blatt-Nr. Page
		26	09.05.00	EE FRONT-END	1082.9003.01 SA	6+

Für diese Unterlage behalten wir uns alle Rechte vor.


Kennz. Comp. No.	Benennung Designation	Sachnummer Stock No.	Hersteller Manufacturer	Bezeichnung Designation	enthalten in contained in
C287	CC 10NF+-10% 50VHDK 0603 SMD-CERAMIC-CAPACITOR	CC 0009.4844.00	MURATA	GRM39X7R***K50C500	
C288	CC 1NF+-1% 50V NPO 1206 SMD CERAMIC CAPACITOR	CC 0007.7398.00	AVX	12065A102FAT2A(4A)	
C289	CC 2,7PFO,1PF50V NPO 0603 SMD-CERAMIC-CAPACITOR	CC 0009.8291.00	MURATA	GRM39COG***B50ZPT	
C290	CC 1NF+-1% 50V NPO 1206 SMD CERAMIC CAPACITOR	CC 0007.7398.00	AVX	12065A102FAT2A(4A)	
C291	CC 100PF+-1% 50VNPO 0603 SMD-CERAMIC-CAPACITOR	CC 0009.4680.00	MURATA	GRM39COG***F50ZPT	
C292	CC 100PF+-1% 50VNPO 0603 SMD-CERAMIC-CAPACITOR	CC 0009.4680.00	MURATA	GRM39COG***F50ZPT	
C293	CC 1,0PFO,1PF50V NPO 0603 SMD-CERAMIC-CAPACITOR	CC 0009.8304.00	MURATA	GRM39COG***B50ZPT	
C294	CC 100PF+-1% 50VNPO 0603 SMD-CERAMIC-CAPACITOR	CC 0009.4680.00	MURATA	GRM39COG***F50ZPT	
C295	CC 10NF+-10%50V X7R 1206 CERAMIC CHIP CAPACITOR	CC 0099.8521.00	PHILIPS_CO	2238 581 16627	
C296	CC 1NF+-1% 50V NPO 1206 SMD CERAMIC CAPACITOR	CC 0007.7398.00	AVX	12065A102FAT2A(4A)	
C297	CC 1,0NF+-10%50V HDK 0603 SMD-CERAMIC-CAPACITOR	CC 0009.4938.00	MURATA	GRM39X7R***K50C500	
C298	CC 100PF+-1% 50VNPO 0603 SMD-CERAMIC-CAPACITOR	CC 0009.4680.00	MURATA	GRM39COG***F50ZPT	
C299	CC 100PF+-1% 50VNPO 0603 SMD-CERAMIC-CAPACITOR	CC 0009.4680.00	MURATA	GRM39COG***F50ZPT	
C300	CC 100PF+-1% 50VNPO 0603 SMD-CERAMIC-CAPACITOR	CC 0009.4680.00	MURATA	GRM39COG***F50ZPT	
C301	CE 4,7UF+-10% 10V 3528 TANTALUM CHIP CAPACITOR	CE 0007.7275.00	SPRAGUE	293D 475 X9 010 B2T	
C302	CT TRIMM-C 1,5PF-5PF TRIMMER	0527.2650.00	KYOCERA	TSR-3P-150	
C303	CT TRIMM-C 1,5PF-5PF TRIMMER	0527.2650.00	KYOCERA	TSR-3P-150	
C304	CC 8,2PFO,1PF50V NPO 0603 SMD-CERAMIC-CAPACITOR	CC 0009.4550.00	MURATA	GRM39COG***B50ZPT	
C305	CC 100PF+-1% 50VNPO 0603 SMD-CERAMIC-CAPACITOR	CC 0009.4680.00	MURATA	GRM39COG***F50ZPT	
C306	CC 100NF+-10%50V X7R 1206 CERAMIC CHIP CAPACITOR	CC 0007.5237.00	AVX	1206 5C 104 KA 3	
C307	CC 1,0NF+-10%50V HDK 0603 SMD-CERAMIC-CAPACITOR	CC 0009.4938.00	MURATA	GRM39X7R***K50C500	
C308	CC 2,7PFO,1PF50V NPO 0603 SMD-CERAMIC-CAPACITOR	CC 0009.8291.00	MURATA	GRM39COG***B50ZPT	
C309	CC 1NF+-1% 50V NPO 1206 SMD CERAMIC CAPACITOR	CC 0007.7398.00	AVX	12065A102FAT2A(4A)	
C310	CC 100NF+-10%50V X7R 1206 CERAMIC CHIP CAPACITOR	CC 0007.5237.00	AVX	1206 5C 104 KA 3	
C311	CC 1,5PFO,1PF50V NPO 0603 SMD-CERAMIC-CAPACITOR	CC 0009.4450.00	MURATA	GRM39COG***B50ZPT	
C312	CC 1,5PFO,1PF50V NPO 0603 SMD-CERAMIC-CAPACITOR	CC 0009.4450.00	MURATA	GRM39COG***B50ZPT	
C313	CC 100PF+-1% 50VNPO 0603 SMD-CERAMIC-CAPACITOR	CC 0009.4680.00	MURATA	GRM39COG***F50ZPT	
C314	CC 10NF+-10% 50VHDK 0603 SMD-CERAMIC-CAPACITOR	CC 0009.4844.00	MURATA	GRM39X7R***K50C500	
C315	CC 10NF+-10% 50VHDK 0603 SMD-CERAMIC-CAPACITOR	CC 0009.4844.00	MURATA	GRM39X7R***K50C500	
C316	CC 1NF+-1% 50V NPO 1206 SMD CERAMIC CAPACITOR	CC 0007.7398.00	AVX	12065A102FAT2A(4A)	
C317	CC 100PF+-1% 50VNPO 0603 SMD-CERAMIC-CAPACITOR	CC 0009.4680.00	MURATA	GRM39COG***F50ZPT	
C320	CC 1NF+-1% 50V NPO 1206 SMD CERAMIC CAPACITOR	CC 0007.7398.00	AVX	12065A102FAT2A(4A)	
C321	CC 10NF+-10%50V X7R 1206 CERAMIC CHIP CAPACITOR	CC 0099.8521.00	PHILIPS_CO	2238 581 16627	
C325	CC 100NF+-10%50V X7R 1206 CERAMIC CHIP CAPACITOR	CC 0007.5237.00	AVX	1206 5C 104 KA 3	
C326	CC 10NF+-10%50V X7R 1206 CERAMIC CHIP CAPACITOR	CC 0099.8521.00	PHILIPS_CO	2238 581 16627	
C331	CC 100NF+-10%50V X7R 1206 CERAMIC CHIP CAPACITOR	CC 0007.5237.00	AVX	1206 5C 104 KA 3	
C332	CC 10NF+-10%50V X7R 1206 CERAMIC CHIP CAPACITOR	CC 0099.8521.00	PHILIPS_CO	2238 581 16627	
C333	CC 100NF+-10%50V X7R 1206 CERAMIC CHIP CAPACITOR	CC 0007.5237.00	AVX	1206 5C 104 KA 3	
C334	CC 10NF+-10%50V X7R 1206 CERAMIC CHIP CAPACITOR	CC 0099.8521.00	PHILIPS_CO	2238 581 16627	

MEZ1	027 MEZ2	Äi	Datum Date	Schaltteilliste für Parts list for	Sachnummer Stock No.	Blatt-Nr. Page
		26	09.05.00	EE FRONT-END	1082.9003.01 SA	7+

095.0026-0693

Für diese Unterlage behalten wir uns alle Rechte vor.

Kennz. Comp. No.	Benennung Designation	Sachnummer Stock No.	Hersteller Manufacturer	Bezeichnung Designation	enthalten in contained in
C335	CC 10NF+-10%50V X7R 1206 CERAMIC CHIP CAPACITOR	CC 0099.8521.00	PHILIPS_CO	2238 581 16627	
C336	CC 100PF+-1%50V NPO 1206 CERAMIC CHIP CAPACITOR	CC 0099.8415.00	PHILIPS_CO	2222 863 18101	
C337	CC 10NF+-10%50V X7R 1206 CERAMIC CHIP CAPACITOR	CC 0099.8521.00	PHILIPS_CO	2238 581 16627	
C338	CC 100NF+-10%50V X7R 1206 CERAMIC CHIP CAPACITOR	CC 0007.5237.00	AVX	1206 5C 104 KA 3	
C341	CC 220PF+-1%50V NPO 1206 CERAMIC CHIP CAPACITOR	CC 0099.8850.00	AVX	1206 5A 221 FAT 2A	
C342	CC 220PF+-1%50V NPO 1206 CERAMIC CHIP CAPACITOR	CC 0099.8850.00	AVX	1206 5A 221 FAT 2A	
C343	CC 10NF+-10%50V X7R 1206 CERAMIC CHIP CAPACITOR	CC 0099.8521.00	PHILIPS_CO	2238 581 16627	
C344	CC 10NF+-10%50V X7R 1206 CERAMIC CHIP CAPACITOR	CC 0099.8521.00	PHILIPS_CO	2238 581 16627	
C345	CC 100NF+-10%50V X7R 1206 CERAMIC CHIP CAPACITOR	CC 0007.5237.00	AVX	1206 5C 104 KA 3	
C346	CE 10UF+-20%35V RUND SMD SMD ELECTROLYTIC CAPACIT.	CE 0009.5605.00	PANASONIC	EEV HB 1V 100X	
C347	CC 22PF+-1%50V NPO 1206 CERAMIC CHIP CAPACITOR	CC 0099.8396.00	PHILIPS_CO	2222 863 18229	
C348	CC 10PF+-0,25 50VNPO 1206 CERAMIC CHIP CAPACITOR	CC 0099.8480.00	AVX	1206 5A 100 FAT	
C349	CC 100NF+-10%50V X7R 1206 CERAMIC CHIP CAPACITOR	CC 0007.5237.00	AVX	1206 5C 104 KA 3	
C350	CC 1NF+-1% 50V NPO 1206 SMD CERAMIC CAPACITOR	CC 0007.7398.00	AVX	12065A102FAT2A(4A)	
C353	CC 100PF+-1% 50VNPO 0603 SMD-CERAMIC-CAPACITOR	CC 0009.4680.00	MURATA	GRM39COG***F50ZPT	
D1	BL PC74HCT390T 2X4B COUNT DECADE COUNTER	BL 0007.6685.00	PHILIPS_SE	(PC)74HCT390(D/T)	
D2	BL 74HCT00T 4X2IN.NAND NAND GATE	BL 0007.6156.00	PHILIPS_SE	(PC)74HCT00D(T)	
D3	BL 74HCT74T 2XD-FLIPFL DUAL D-TYPE FLIP FLOP	BL 0007.6262.00	PHILIPS_SE	(PC)74HCT74D(T)	
D4	BL PC74HCT132T 4X2IN SCHM NAND SCHMITT TRIGGER	BL 0007.6340.00	PHILIPS	(PC)74HCT132(D/T)	
D5	BL 74AC00SC 4X2IN NAND QUAD NAND GATE	BL 0820.3477.00	FAIRCHILD	74AC00SC	
D6	BL PC74HCT390T 2X4B COUNT DECADE COUNTER	BL 0007.6685.00	PHILIPS_SE	(PC)74HCT390(D/T)	
D7	BL PC74HCT02T 4X2IN NORG QUAD 2INPUT NORGATE	BL 0007.5366.00	PHILIPS_SE	(PC)74HCT02(D/T)	
D8	BL 74HCT14T 6XINV.SCHM INV. SCHMITT-TRIGGER	BL 0007.6204.00	PHILIPS_SE	(PC)74HCT14(D/T)	
D9	BL PC74HC123T 2XMULTIVIB DUAL MULTIVIBRATOR	BL 0007.3528.00	PHILIPS_SE	(PC)74HC123(D/T)	
D10	BL 74HCT4051T 8CH.A.MUX ANALOG MULTIPLEXER	0007.6827.00	PHILIPS	(PC)74HCT4051(T)	
D11	BL 74HCT4051T 8CH.A.MUX ANALOG MULTIPLEXER	0007.6827.00	PHILIPS	(PC)74HCT4051(T)	
D12	BL 74HCT4094T 8ST.SHREG 8-STAGE SHIFT&STORE REG.	BL 0007.6885.00	PHILIPS	(PC)74HCT4094(D)	
D16	BL 74HCT244T 8XBUFFER 3S OCTAL BUFFER	BL 0007.6562.00	PHILIPS_SE	(PC)74HCT244D(T)	
D17	BL PC74HCT193T UP/D.COUNT BIN. UP/DOWN COUNTER	BL 0007.6491.00	PHILIPS	(PC)74HCT193(T)	
D20	BL 74HCT4094T 8ST.SHREG 8-STAGE SHIFT&STORE REG.	BL 0007.6885.00	PHILIPS	(PC)74HCT4094(D)	
D21	BL PC74HCT193T UP/D.COUNT BIN. UP/DOWN COUNTER	BL 0007.6491.00	PHILIPS	(PC)74HCT193(T)	
D22	BL PC74HCT193T UP/D.COUNT BIN. UP/DOWN COUNTER	BL 0007.6491.00	PHILIPS	(PC)74HCT193(T)	
D23	BL 74HCT244T 8XBUFFER 3S OCTAL BUFFER	BL 0007.6562.00	PHILIPS_SE	(PC)74HCT244D(T)	
D24	BL PC74HCT03T 4X2IN NAND NAND GATE	BL 0007.6162.00	PHILIPS_SE	(PC)74HCT03(D/T)	
D25	BL PC74HCT08T 4X2IN ANDG AND GATE	BL 0007.6179.00	PHILIPS_SE	(PC)74HCT08(D/T)	
D26	HS OTP D26 (PROGR)	1082.9161.00			1082.9155.00
D26	HS OTP D26 (PROGR)	1082.9161.00			
D27	BESCHRIFTET M. D26-V.XX.XX BL PC74HCT02T 4X2IN NORG QUAD 2INPUT NORGATE	BL 0007.5366.00	PHILIPS_SE	(PC)74HCT02(D/T)	
D28	BL PC74HCT151T 8CH.DIGMUX 8INPUT MULTIPLEXER	BL 0007.6379.00	PHILIPS	(PC)74HCT151(T)	


MEZ 1	O27	MEZ 2	Äi	Datum Date	Schaltteilliste für Parts list for	Sachnummer Stock No.	Blatt-Nr. Page
			26	09.05.00	EE FRONT-END	1082.9003.01 SA	8+

095.0026-0693

Für diese Unterlage behalten wir uns alle Rechte vor.

Kennz. Comp. No.	Benennung Designation	Sachnummer Stock No.	Hersteller Manufacturer	Bezeichnung Designation	enthalten in contained in
D29	HS OTP D29 (PROGR)	1082.9178.00			1082.9155.00
D29	HS OTP D29 (PROGR)	1082.9178.00			
D30	BESCHRIFTET M. D29-V.XX.XX BL PC74HCT4514T 4/16DECOD 4 TO 16 LINE DECODER	0007.6891.00	PHILIPS	(PC)74HCT4514(T)	
D31	BL PC74HCT238T 3T08 L.DEC 3-TO-8 LINE DECODER	BL 0007.6527.00	PHILIPS	(PC)74HCT238(T)	
D32	BL 74HCT4094T 8ST.SHREG	BL 0007.6885.00	PHILIPS	(PC)74HCT4094(D)	
..34	8-STAGE SHIFT&STORE REG.				
D35	BL PC74HCT123T 2XMONOFLOP DUAL MULTIVIBRATOR	BL 0007.6333.00	PHILIPS_SE	(PC)74HCT123(D/T)	
F1	SU 90V RD 6X4,6 DRAHTANS. VOLTAGE DISCHARGER	0335.3421.00	SIEMENS	Q69-X468	
K1	SN RELAIS T05 12V 2XUM RELAY	1082.9232.00	TELEDYNE	RF303-12	
K2	SN GEPOLT 2XUM 12V MONOST RELAY 12V	0373.0449.00	MATSUSHITA	TQ2 - 12 V	
K3	SN GEPOLT 2XUM 12V MONOST RELAY 12V	0373.0449.00	MATSUSHITA	TQ2 - 12 V	
K4	SN RELAIS T05 12V 2XUM RELAY	1082.9232.00	TELEDYNE	RF303-12	
..7					
L1	LD 50UH Q115/2MHZ COIL	0374.6711.00	TOKO	119ANS-A4345AH	
L2	LD 5,5UH Q110/5,5MHZ COIL	0374.7053.00	TOKO	P119ANS-A4342 AH	
L3	LD 50UH Q115/2MHZ COIL	0374.6711.00	TOKO	119ANS-A4345AH	
L4	LD 5,5UH Q110/5,5MHZ COIL	0374.7053.00	TOKO	P119ANS-A4342 AH	
L5	LD 50UH Q115/2MHZ COIL	0374.6711.00	TOKO	119ANS-A4345AH	
L6	LD SPULE 12UH	1082.9084.00			1082.9078.00
L7	LD SPULE 12UH	1082.9084.00			
L8	LD 10NH 10% 0,3A 0603 SMD-MULTILAYER INDUCTOR	LD 0009.6699.00	TOKO	LL1608-FH...K(J)	
L9	LD 12NH+-10% 0,3A 0603 SMD-MULTILAYER INDUCTOR	LD 0009.6701.00	TOKO	LL1608-FH...K(J)	
L10	LD 2,2NH+-0,3NH 0,3A 0603 SMD-MULTILAYER INDUCTOR	LD 0009.6618.00	TOKO	LL1608-FH2N2S	
L11	LD 47NH 10% 0,51A 1210 RF CHOKE	0008.5976.00	SIEMENS	B82422-A3470-J(K)100	
L12	LD 47NH 10% 0,51A 1210 RF CHOKE	0008.5976.00	SIEMENS	B82422-A3470-J(K)100	
L13	LD 1UH 10% 0,38A 1210 RF CHOKE	LD 6006.0130.00	SIEMENS	B82422-A1102-J(K)100	
L14	LD 470NH 10% 0,15A 1210 RF CHOKE	LD 0007.9926.00	SIEMENS	B82422-A3471-J(K)100	
L15	LD 1UH 10% 0,38A 1210 RF CHOKE	LD 6006.0130.00	SIEMENS	B82422-A1102-J(K)100	
L16	LD 4,7UH 10% 0,15A 1210 RF CHOKE	LD 0008.1687.00	SIEMENS	B82422-A1472-J(K)100	
L17	LD 4,7UH 10% 0,15A 1210 RF CHOKE	LD 0008.1687.00	SIEMENS	B82422-A1472-J(K)100	
L18	LD 1UH 10% 0,38A 1210 RF CHOKE	LD 6006.0130.00	SIEMENS	B82422-A1102-J(K)100	
L19	LD 4,7UH 10% 0,15A 1210 RF CHOKE	LD 0008.1687.00	SIEMENS	B82422-A1472-J(K)100	
..21					
L22	LD 15NH 10% 0,64A 1210 RF CHOKE	1082.9249.00	SIEMENS	B82422-A3150-J(K)100	
L23	LD 4,7UH 10% 0,15A 1210 RF CHOKE	LD 0008.1687.00	SIEMENS	B82422-A1472-J(K)100	
L24	LD 1UH 10% 0,38A 1210 RF CHOKE	LD 6006.0130.00	SIEMENS	B82422-A1102-J(K)100	
L25	LD 1UH 10% 0,38A 1210 RF CHOKE	LD 6006.0130.00	SIEMENS	B82422-A1102-J(K)100	
L26	LD 47NH +-10% 0,3A 0805 SMD-MULTILAYER INDUCTOR	LD 0009.6824.00	TOKO	LL2012-FH47NK(J)	
L27	LD 47NH +-10% 0,3A 0805 SMD-MULTILAYER INDUCTOR	LD 0009.6824.00	TOKO	LL2012-FH47NK(J)	
L28	LD 1,8NH+-0,3NH 0,3A 0603 SMD-MULTILAYER INDUCTOR	LD 0009.6601.00	TOKO	LL1608-FH1N8S	
L29	LD 4,7NH+-10% 0,3A 0603 SMD-MULTILAYER INDUCTOR	LD 0009.6653.00	TOKO	LL1608-FH...K(J)	
L30	LL LUFTSPULE	1066.1582.00			

095.0026-0693

MEZ1	O27	MEZ2	Äi	Datum Date	Schaltteilliste für Parts list for	Sachnummer Stock No.	Blatt-Nr. Page
			26	09.05.00	EE FRONT-END	1082.9003.01 SA	9+

Für diese Unterlage behalten wir uns alle Rechte vor.

Kennz. Comp. No.	Benennung Designation	Sachnummer Stock No.	Hersteller Manufacturer	Bezeichnung Designation	enthalten in contained in
L31	LL LUFTSPULE	1066.1582.00			
L32	LD 15NH 10% 0,64A 1210 RF CHOKE	1082.9249.00	SIEMENS	B82422-A3150-J(K)100	
L33	LD 1UH 10% 0,38A 1210 RF CHOKE	LD 6006.0130.00	SIEMENS	B82422-A1102-J(K)100	
L34	LD 47ONH 10% 0,15A 1210 RF CHOKE	LD 0007.9926.00	SIEMENS	B82422-A3471-J(K)100	
L35	LD 4,7UH 10% 0,15A 1210 RF CHOKE	LD 0008.1687.00	SIEMENS	B82422-A1472-J(K)100	
L36	LD 4,7UH 10% 0,15A 1210 RF CHOKE	LD 0008.1687.00	SIEMENS	B82422-A1472-J(K)100	
L37	LD SPULE 3UH	1082.9090.00			
L38	LD 300NH 9,5WDG ABGL FE-K VHF-COIL	0008.9865.00	TOKO	NE547SN-100129	1082.9078.00
L39	LD 1,5NH+-0,3NH 0,3A 0603 SMD-MULTILAYER INDUCTOR	LD 0009.6599.00	TOKO	LL1608-FH1N5S	
L40	LD 300NH 9,5WDG ABGL FE-K VHF-COIL	0008.9865.00	TOKO	NE547SN-100129	
L41	LD 95NH 4,5WDG ABGL FE-K VHF-COIL	0009.0632.00	TOKO	NE 547SN-100124	
L42	LD 95NH 4,5WDG ABGL FE-K VHF-COIL	0009.0632.00	TOKO	NE 547SN-100124	
L43	LD 4,7UH 10% 0,15A 1210 RF CHOKE	LD 0008.1687.00	SIEMENS	B82422-A1472-J(K)100	
L44	LD 4,7UH 10% 0,15A 1210 RF CHOKE	LD 0008.1687.00	SIEMENS	B82422-A1472-J(K)100	
L45	LD 1UH 10% 0,38A 1210 RF CHOKE	LD 6006.0130.00	SIEMENS	B82422-A1102-J(K)100	
L46	LD 27NH 10% 0,57A 1210 RF CHOKE	0010.8227.00	SIEMENS	B82422-A3270-J(K)100	
L47	LD 10NH 10% 0,3A 0603 SMD-MULTILAYER INDUCTOR	LD 0009.6699.00	TOKO	LL1608-FH...K(J)	
L48	LD 33ONH 10% 0,20A 1210 RF CHOKE	LD 0520.7534.00	SIEMENS	B82422-A3331-J(K)100	
L49	LD 27NH 10% 0,57A 1210 RF CHOKE	0010.8227.00	SIEMENS	B82422-A3270-J(K)100	
L50	LD 1UH 10% 0,38A 1210 RF CHOKE	LD 6006.0130.00	SIEMENS	B82422-A1102-J(K)100	
L51	LD 82ONH 10% 0,14A 1210 RF CHOKE	0009.6424.00	SIEMENS	B82422-A3821-J(K)100	
L52	LD 27NH 10% 0,57A 1210 RF CHOKE	0010.8227.00	SIEMENS	B82422-A3270-J(K)100	
L53	LD 27NH 10% 0,57A 1210 RF CHOKE	0010.8227.00	SIEMENS	B82422-A3270-J(K)100	
L54	LD 1,5NH+-0,3NH 0,3A 0603 SMD-MULTILAYER INDUCTOR	LD 0009.6599.00	TOKO	LL1608-FH1N5S	
L55	LD 18NH 10% 0,3A 0603 SMD-MULTILAYER INDUCTOR	LD 0009.6724.00	TOKO	LL1608-FH...K(J)	
L56	LD 22NH 10% 0,3A 0603 SMD-MULTILAYER INDUCTOR	LD 0009.6730.00	TOKO	LL1608-FH...K(J)	
L57	LD 1UH 10% 0,38A 1210 RF CHOKE	LD 6006.0130.00	SIEMENS	B82422-A1102-J(K)100	
L58	LD 18NH 10% 0,3A 0603 SMD-MULTILAYER INDUCTOR	LD 0009.6724.00	TOKO	LL1608-FH...K(J)	
L59	LD 47NH 10% 0,51A 1210 RF CHOKE	0008.5976.00	SIEMENS	B82422-A3470-J(K)100	
L60	LD 4,7NH+-10% 0,3A 0603 SMD-MULTILAYER INDUCTOR	LD 0009.6653.00	TOKO	LL1608-FH...K(J)	
L61	LD 22ONH 10% 0,28A 1210 RF CHOKE	LD 0520.7911.00	SIEMENS	B82422-A3221-J(K)100	
L62	LD 22ONH 10% 0,28A 1210 RF CHOKE	LD 0520.7911.00	SIEMENS	B82422-A3221-J(K)100	
L63	LD 6,8NH+-10% 0,3A 0603 SMD-MULTILAYER INDUCTOR	LD 0009.6676.00	TOKO	LL1608-FH...K(J)	
L64	LD 6,8NH+-10% 0,3A 0603 SMD-MULTILAYER INDUCTOR	LD 0009.6676.00	TOKO	LL1608-FH...K(J)	
L65	LD 100NH 10% 0,44A 1210 RF CHOKE	LD 0007.9249.00	SIEMENS	B82422-A3101-J(K)100	
L66	LD 100NH 10% 0,44A 1210 RF CHOKE	LD 0007.9249.00	SIEMENS	B82422-A3101-J(K)100	
L67	LD 6,8NH+-10% 0,3A 0603 SMD-MULTILAYER INDUCTOR	LD 0009.6676.00	TOKO	LL1608-FH...K(J)	
L68	LD 4,7NH+-10% 0,3A 0603 SMD-MULTILAYER INDUCTOR	LD 0009.6653.00	TOKO	LL1608-FH...K(J)	
L69	LD 47NH 10% 0,51A 1210 RF CHOKE	0008.5976.00	SIEMENS	B82422-A3470-J(K)100	
L70	LD 4,7NH+-10% 0,3A 0603 SMD-MULTILAYER INDUCTOR	LD 0009.6653.00	TOKO	LL1608-FH...K(J)	

095.0026-0693



26

Äi Datum
Date 09.05.00


Schaltteilliste für
Parts list for EE FRONT-END

Sachnummer
Stock No. 1082.9003.01 SA

Blatt-Nr.
Page 10+


Für diese Unterlage behalten wir uns alle Rechte vor.

Kennz. Comp. No.	Benennung Designation	Sachnummer Stock No.	Hersteller Manufacturer	Bezeichnung Designation	enthalten in contained in
L71	LD 100NH 10% 0,44A 1210 RF CHOKE	LD 0007.9249.00	SIEMENS	B82422-A3101-J(K)100	1082.9078.00
L72	LD 100NH 10% 0,44A 1210 RF CHOKE	LD 0007.9249.00	SIEMENS	B82422-A3101-J(K)100	
L73 ..75	LD 4,7NH+-10% 0,3A 0603 SMD-MULTILAYER INDUCTOR	LD 0009.6653.00	TOKO	LL1608-FH...K(J)	
L76	LD 6,8NH+-10% 0,3A 0603 SMD-MULTILAYER INDUCTOR	LD 0009.6676.00	TOKO	LL1608-FH...K(J)	
L77	LD 6,8NH+-10% 0,3A 0603 SMD-MULTILAYER INDUCTOR	LD 0009.6676.00	TOKO	LL1608-FH...K(J)	
L78	LD SPULE 3UH	1082.9090.00			
L79 ..82	LD 1UH 10% 0,38A 1210 RF CHOKE	LD 6006.0130.00	SIEMENS	B82422-A1102-J(K)100	
L83	LD 5,6NH+-10% 0,3A 0603 SMD-MULTILAYER INDUCTOR	LD 0009.6660.00	TOKO	LL1608-FH...K(J)	
L84	LD 8,2NH+-10% 0,3A 0603 SMD-MULTILAYER INDUCTOR	LD 0009.6682.00	TOKO	LL1608-FH...K(J)	
L85	LD 1,5NH+-0,3NH 0,3A 0603 SMD-MULTILAYER INDUCTOR	LD 0009.6599.00	TOKO	LL1608-FH1N5S	
L86	LD 6,8NH+-10% 0,3A 0603 SMD-MULTILAYER INDUCTOR	LD 0009.6676.00	TOKO	LL1608-FH...K(J)	
L87	LD 3,9NH+-10% 0,3A 0603 SMD-MULTILAYER INDUCTOR	LD 0009.6647.00	TOKO	LL1608-FH...K(J)	
L88	LD 18NH 10% 0,3A 0603 SMD-MULTILAYER INDUCTOR	LD 0009.6724.00	TOKO	LL1608-FH...K(J)	
L89	LD 18NH 10% 0,3A 0603 SMD-MULTILAYER INDUCTOR	LD 0009.6724.00	TOKO	LL1608-FH...K(J)	
L90	LD 820NH 10% 0,14A 1210 RF CHOKE	0009.6424.00	SIEMENS	B82422-A3821-J(K)100	
L91	LD 4,7NH+-10% 0,3A 0603 SMD-MULTILAYER INDUCTOR	LD 0009.6653.00	TOKO	LL1608-FH...K(J)	
L92	LD 8,2NH+-10% 0,3A 0603 SMD-MULTILAYER INDUCTOR	LD 0009.6682.00	TOKO	LL1608-FH...K(J)	
L93	LD 8,2NH+-10% 0,3A 0603 SMD-MULTILAYER INDUCTOR	LD 0009.6682.00	TOKO	LL1608-FH...K(J)	
L94	RG 4K75 +-1% TK100 1206 RESISTOR CHIP	RG 0007.5820.00	ROEDERSTEI	D25	
L95	LD 47NH 10% 0,51A 1210 RF CHOKE	0008.5976.00	SIEMENS	B82422-A3470-J(K)100	
L96	LD 10NH 10% 0,3A 0603 SMD-MULTILAYER INDUCTOR	LD 0009.6699.00	TOKO	LL1608-FH...K(J)	
L97	LL SPULE	1082.9190.00			
L98	LL SPULE	1082.9190.00			
L99	LD 4,7UH 10% 0,15A 1210 RF CHOKE	LD 0008.1687.00	SIEMENS	B82422-A1472-J(K)100	
L100	LD 100UH 10% 0,06A 1210 RF CHOKE	LD 0007.9261.00	SIEMENS	B82422-A1104-J(K)100	
N1 ..6	BO LM224D 4XLP OPAMP OPERATIONAL AMPLIFIER	0007.7852.00	SIGNETICS	LM224D	
N7	BM MSA1105 0.5-1.3G MMIC MICROWAVE MONOLITHIC AMPL	1051.4051.00	AVANTEK	MSA-1105-TR1	
N8	BO AD744KR FET OPAMP 500NS SETTL. BIFET OPAMP	BO 0854.1754.00	ANALOG_DEV	(AD)744KR	
N9 ..13	BM CGY50 GAAS MMIC 100MHZ-3GHZ GAAS MMIC	1027.0037.00	SIEMENS	CGY50 (Q68000-A8370)	
R1 ..3	RG 1K0 +-1% TK100 1206 CHIP RESISTOR	RG 0006.7271.00	ROEDERSTEI	D25	
R4	RG 5,62KOHM+-1%TK100 1206 CHIP RESISTOR	RG 0007.0735.00	DRALORIC	CR 1206	
R5	RG 47,5KOHM+-1%TK100 1206 RESISTOR CHIP	RG 0007.5950.00	DRALORIC	CR 1206	
R6	RG 100,0KOH+-1%TK100 1206 CHIP RESISTOR	RG 0007.1948.00	ROEDERSTEI	D25	
R7	RG 750HM +-1% TK100 1206 CHIP RESISTOR	RG 0006.8855.00	PHILIPS_CD	RC02	
R8	RG 1K0 +-1% TK100 1206 CHIP RESISTOR	RG 0006.7271.00	ROEDERSTEI	D25	
R9	RG 221 OHM+-1%TK100 1206 RESISTOR CHIP	RG 0007.5614.00	ROEDERSTEI	D25	
R10	RG 221 OHM+-1%TK100 1206 RESISTOR CHIP	RG 0007.5614.00	ROEDERSTEI	D25	
R11	RG 24,3 OHM+-1%TK100 1206 RESISTOR CHIP	RG 0007.5495.00	DRALORIC	CR 1206	
R12	RG 221 OHM+-1%TK100 1206 RESISTOR CHIP	RG 0007.5614.00	ROEDERSTEI	D25	

MEZ1	O27 MEZ2	ÄI	Datum Date	Schaltteilliste für Parts list for	Sachnummer Stock No.	Blatt-Nr. Page
		26	09.05.00	EE FRONT-END	1082.9003.01 SA	11+

Für diese Unterlage behalten wir uns alle Rechte vor.

Kennz. Comp. No.	Benennung Designation	Sachnummer Stock No.	Hersteller Manufacturer	Bezeichnung Designation	enthalten in contained in
R13	RG 24,3 OHM+-1%TK100 0603 SMD RESISTOR EIA0603	0009.8991.00	PHILIPS_CO	RC 22 H	
R14	RG 220R +-1% TK100 0603 SMD RESISTOR EIA0603	0009.6953.00	PHILIPS_CO	RC 22 H	
R15	RG 0-OHM WIDERSTAND 0603 SMD RESISTOR EIA0603	0009.9369.00	PHILIPS_CO	RC21 0 OHM	
R16	RG 6,81KOHM+-1%TK100 1206 CHIP RESISTOR	RG 0007.0758.00	DRALORIC	CR 1206	
R17	RG 10,0KOHM+-1%TK100 1206 RG CHIP RESISTOR	RG 0007.0793.00	ROEDERSTEI	D25	
R18	RG 3,32KOHM+-1%TK100 1206 RESISTOR CHIP	RG 0007.5789.00	DRALORIC	CR 1206	
R19	RG 2,21KOHM+-1%TK100 1206 RESISTOR CHIP	RG 0007.5743.00	DRALORIC	CR 1206	
R22	RG 2,0 KOHM+-1%TK100 1206 RESISTOR CHIP	RG 0007.5737.00	DRALORIC	CR 1206	
R23	RG 18,2KOHM+-1%TK100 1206 RESISTOR CHIP	RG 0007.5850.00	ROEDERSTEI	D25	
R24	RG 130 OHM+-1%TK100 1206 RESISTOR CHIP	RG 0007.5572.00	ROEDERSTEI	D25	
R25	RG 10,0KOHM+-1%TK100 1206 RG CHIP RESISTOR	RG 0007.0793.00	ROEDERSTEI	D25	
R26	RG 47R +-1% TK100 0603 SMD RESISTOR EIA0603	0009.6924.00	YAGEO	RC0603	
R27	RG 10K +-1% TK100 0603 SMD RESISTOR EIA0603	RG 0009.5357.00	PHILIPS_CO	RC 22 H	
R28	RG 1M0 +-1% TK100 0603 SMD RESISTOR EIA0603	RG 0009.5370.00	PHILIPS_CO	RC 22 H	
R29	RG 2,21KOHM+-1%TK100 1206 RESISTOR CHIP	RG 0007.5743.00	DRALORIC	CR 1206	
R30	RG 2,21KOHM+-1%TK100 1206 RESISTOR CHIP	RG 0007.5743.00	DRALORIC	CR 1206	
R31	RG 10,0KOHM+-1%TK100 1206 RG CHIP RESISTOR	RG 0007.0793.00	ROEDERSTEI	D25	
R32	RG 33,2KOHM+-1%TK100 1206 RESISTOR CHIP	RG 0007.5914.00	DALE	CRCW 1206G...F-T	
R33	RG 33,2KOHM+-1%TK100 1206 RESISTOR CHIP	RG 0007.5914.00	DALE	CRCW 1206G...F-T	
R34	RG 10,0KOHM+-1%TK100 1206 RG CHIP RESISTOR	RG 0007.0793.00	ROEDERSTEI	D25	
R35	RG 2,21KOHM+-1%TK100 1206 RESISTOR CHIP	RG 0007.5743.00	DRALORIC	CR 1206	
R36	RG 10,0KOHM+-1%TK100 1206 RG CHIP RESISTOR	RG 0007.0793.00	ROEDERSTEI	D25	
R38	RG 47,5KOHM+-1%TK100 1206 RESISTOR CHIP	RG 0007.5950.00	DRALORIC	CR 1206	
R39	RG 10,0KOHM+-1%TK100 1206 RG CHIP RESISTOR	RG 0007.0793.00	ROEDERSTEI	D25	
R40	RG 47,5KOHM+-1%TK100 1206 RESISTOR CHIP	RG 0007.5950.00	DRALORIC	CR 1206	
R41	RG 10,0KOHM+-1%TK100 1206 RG CHIP RESISTOR	RG 0007.0793.00	ROEDERSTEI	D25	
R42	RG 47,5KOHM+-1%TK100 1206 RESISTOR CHIP	RG 0007.5950.00	DRALORIC	CR 1206	
R43	RG 162 OHM+-1%TK100 1206 CHIP RESISTOR	RG 0006.8932.00	DRALORIC	CR 1206	
R44	RG 162 OHM+-1%TK100 1206 CHIP RESISTOR	RG 0006.8932.00	DRALORIC	CR 1206	
R45	RG 0-OHM WIDERSTAND 0603 SMD RESISTOR EIA0603	0009.9369.00	PHILIPS_CO	RC21 0 OHM	
R46	RG 0-OHM WIDERSTAND 1206 RESISTOR CHIP 0-OHM	RG 0007.5108.00	DRALORIC	CR 1206	
R47	RG 100,0KOH+-1%TK100 1206 CHIP RESISTOR	RG 0007.1948.00	ROEDERSTEI	D25	
R48	RG 1K0 +-1% TK100 0603 SMD RESISTOR EIA0603	RG 0009.5340.00	EPCOS	V26801-B0076	
R49	RG 33,2KOHM+-1%TK100 1206 RESISTOR CHIP	RG 0007.5914.00	DALE	CRCW 1206G...F-T	
R50	RG 1K0 +-1% TK100 1206 CHIP RESISTOR	RG 0006.7271.00	ROEDERSTEI	D25	
R51	RG 750 OHM+-1%TK100 1206 CHIP RESISTOR	RG 0006.9097.00	ROEDERSTEI	D25	
R52	RG 13,0KOHM+-1%TK100 1206 RESISTOR CHIP	RG 0007.5837.00	DRALORIC	CR 1206	
R53	RG 5,62KOHM+-1%TK100 1206 CHIP RESISTOR	RG 0007.0735.00	DRALORIC	CR 1206	
R54	RG 4K7 +-1% TK100 0603 SMD RESISTOR EIA0603	0009.7020.00	PHILIPS_CO	RC 22 H	
R55	RG 5,62KOHM+-1%TK100 1206 CHIP RESISTOR	RG 0007.0735.00	DRALORIC	CR 1206	
R56	RG 750 OHM+-1%TK100 1206 CHIP RESISTOR	RG 0006.9097.00	ROEDERSTEI	D25	

MEZ1	O27	MEZ2	Äi	Datum Date	Schaltteilliste für Parts list for	Sachnummer Stock No.	Blatt-Nr. Page
			26	09.05.00	EE FRONT-END	1082.9003.01 SA	12+

Für diese Unterlage behalten wir uns alle Rechte vor.

Kennz. Comp. No.	Benennung Designation	Sachnummer Stock No.	Hersteller Manufacturer	Bezeichnung Designation	enthalten in contained in
R57	RG 1K0 +-1% TK100 1206 CHIP RESISTOR	RG 0006.7271.00	ROEDERSTEI	D25	
R58	RG 243 OHM+-1%TK100 1206 RESISTOR CHIP	RG 0007.5620.00	ROEDERSTEI	D25	
R59	RG 0-OHM WIDERSTAND 0603 SMD RESISTOR EIA0603	0009.9369.00	PHILIPS_CO	RC21 0 OHM	
R60	RG 1K5 +-1% TK100 0603 SMD RESISTOR EIA0603	0009.6999.00	PHILIPS_CO	RC 22 H	
R61	RG 3,32KOHM+-1%TK100 1206 RESISTOR CHIP	RG 0007.5789.00	DRALORIC	CR 1206	
R62	RG 150R +-1% TK100 0603 SMD RESISTOR EIA0603	0009.6947.00	PHILIPS_CO	RC 22 H	
R63	RG 150R +-1% TK100 0603 SMD RESISTOR EIA0603	0009.6947.00	PHILIPS_CO	RC 22 H	
R64	RG 68R +-1% TK100 0603 SMD RESISTOR EIA0603	0009.6930.00	PHILIPS_CO	RC 22 H	
R65	RG 274 OHM+-1%TK100 1206 RESISTOR CHIP	RG 0007.5637.00	DRALORIC	CR 1206	
R66	RG 274 OHM+-1%TK100 1206 RESISTOR CHIP	RG 0007.5637.00	DRALORIC	CR 1206	
R67	RG 47,5KOHM+-1%TK100 1206 RESISTOR CHIP	RG 0007.5950.00	DRALORIC	CR 1206	
R68	RG 10,0KOHM+-1%TK100 1206 RG CHIP RESISTOR	RG 0007.0793.00	ROEDERSTEI	D25	
R69	RG 6,81KOHM+-1%TK100 1206 CHIP RESISTOR	RG 0007.0758.00	DRALORIC	CR 1206	
R70	RG 2,21KOHM+-1%TK100 1206 RESISTOR CHIP	RG 0007.5743.00	DRALORIC	CR 1206	
R71	RG 33,2KOHM+-1%TK100 1206 RESISTOR CHIP	RG 0007.5914.00	DALE	CRCW 1206G...F-T	
R72	RG 47,5KOHM+-1%TK100 1206 RESISTOR CHIP	RG 0007.5950.00	DRALORIC	CR 1206	
R73	RG 3,32KOHM+-1%TK100 1206 RESISTOR CHIP	RG 0007.5789.00	DRALORIC	CR 1206	
R74	RG 33K +-1% TK100 0603 SMD RESISTOR EIA0603	0009.7066.00	PHILIPS_CO	RC 22 H	
R75	RG 33K +-1% TK100 0603 SMD RESISTOR EIA0603	0009.7066.00	PHILIPS_CO	RC 22 H	
R76	RG 5,62KOHM+-1%TK100 1206 CHIP RESISTOR	RG 0007.0735.00	DRALORIC	CR 1206	
R77	RG 10,0 OHM+-1%TK100 1206 CHIP -RESISTOR	RG 0006.8649.00	ROEDERSTEI	D25	
R78	RG 1,5 KOHM+-1%TK100 1206 RESISTOR CHIP	RG 0007.5714.00	DRALORIC	CR 1206	
R79	RG 5,62KOHM+-1%TK100 1206 CHIP RESISTOR	RG 0007.0735.00	DRALORIC	CR 1206	
R80	RG 33,2KOHM+-1%TK100 1206 RESISTOR CHIP	RG 0007.5914.00	DALE	CRCW 1206G...F-T	
R81	RG 2,21KOHM+-1%TK100 1206 RESISTOR CHIP	RG 0007.5743.00	DRALORIC	CR 1206	
..84	RG 10,0KOHM+-1%TK100 1206 RG CHIP RESISTOR	RG 0007.0793.00	ROEDERSTEI	D25	
R85	RG 10,0KOHM+-1%TK100 1206 RG CHIP RESISTOR	RG 0007.0793.00	ROEDERSTEI	D25	
R86	RG 10,0KOHM+-1%TK100 1206 RG CHIP RESISTOR	RG 0007.0793.00	ROEDERSTEI	D25	
R87	RG 33,2KOHM+-1%TK100 1206 RESISTOR CHIP	RG 0007.5914.00	DALE	CRCW 1206G...F-T	
..91	RG 2,21KOHM+-1%TK100 1206 RESISTOR CHIP	RG 0007.5743.00	DRALORIC	CR 1206	
R92	RG 2,21KOHM+-1%TK100 1206 RESISTOR CHIP	RG 0007.5743.00	DRALORIC	CR 1206	
R93	RG 2,21KOHM+-1%TK100 1206 RESISTOR CHIP	RG 0007.5743.00	DRALORIC	CR 1206	
R94	RG 274 OHM+-1%TK100 1206 RESISTOR CHIP	RG 0007.5637.00	DRALORIC	CR 1206	
R95	RG 274 OHM+-1%TK100 1206 RESISTOR CHIP	RG 0007.5637.00	DRALORIC	CR 1206	
R96	RG 470R +-1% TK100 0603 SMD RESISTOR EIA0603	0009.6976.00	PHILIPS_CO	RC 22 H	
R97	TRIMMWERT" NICHT BESTUECKT RG 0-OHM WIDERSTAND 0603 SMD RESISTOR EIA0603 TRIMMWERT"	0009.9369.00	PHILIPS_CO	RC21 0 OHM	
R98	RG 470R +-1% TK100 0603 SMD RESISTOR EIA0603 TRIMMWERT"NICHT BESTUECKT	0009.6976.00	PHILIPS_CO	RC 22 H	
R99	RG 33K +-1% TK100 0603 SMD RESISTOR EIA0603	0009.7066.00	PHILIPS_CO	RC 22 H	
..103	RG 10,0KOHM+-1%TK100 1206 RG CHIP RESISTOR	RG 0007.0793.00	ROEDERSTEI	D25	
R104					

MEZ1

O27

MEZ2

Äi

Datum

Date

Schaltteilleiste für

Parts list for

Sachnummer

Stock No.

Blatt-Nr.

Page



26 09.05.00

EE FRONT-END


1082.9003.01 SA

13+

095.0026-0693

Für diese Unterlage behalten wir uns alle Rechte vor.

Kennz. Comp. No.	Benennung Designation	Sachnummer Stock No.	Hersteller Manufacturer	Bezeichnung Designation	enthalten in contained in
R105	RG 33K +-1% TK100 0603 SMD RESISTOR EIA0603	0009.7066.00	PHILIPS_CO	RC 22 H	
R106	RG 162 OHM+-1%TK100 0603 SMD RESISTOR EIA0603	0009.9500.00	PHILIPS_CO	RC 22 H	
R107	RG 162 OHM+-1%TK100 0603 SMD RESISTOR EIA0603	0009.9500.00	PHILIPS_CO	RC 22 H	
R108	RG 0-OHM WIDERSTAND 0603 SMD RESISTOR EIA0603	0009.9369.00	PHILIPS_CO	RC21 0 OHM	
R109	RG 274 OHM+-1%TK100 1206 RESISTOR CHIP	RG 0007.5637.00	DRALORIC	CR 1206	
R110	RG 274 OHM+-1%TK100 1206 RESISTOR CHIP	RG 0007.5637.00	DRALORIC	CR 1206	
R111	RG 10R +-1% TK100 0603 SMD RESISTOR EIA0603	RG 0009.5328.00	YAGEO	RC0603	
R112	RG 10,0KOHM+-1%TK100 1206 RG CHIP RESISTOR	RG 0007.0793.00	ROEDERSTEI	D25	
R113	RG 6,81KOHM+-1%TK100 1206 CHIP RESISTOR	RG 0007.0758.00	DRALORIC	CR 1206	
R114	RG 2,21KOHM+-1%TK100 1206 RESISTOR CHIP	RG 0007.5743.00	DRALORIC	CR 1206	
R115	RG 2,21KOHM+-1%TK100 1206 RESISTOR CHIP	RG 0007.5743.00	DRALORIC	CR 1206	
R116	RG 47,5KOHM+-1%TK100 1206 RESISTOR CHIP	RG 0007.5950.00	DRALORIC	CR 1206	
R117	RG 3,32KOHM+-1%TK100 1206 RESISTOR CHIP	RG 0007.5789.00	DRALORIC	CR 1206	
R118	RG 10,0KOHM+-1%TK100 1206 RG CHIP RESISTOR	RG 0007.0793.00	ROEDERSTEI	D25	
R119	RG 2K2 +-1% TK100 0603 SMD RESISTOR EIA0603	0009.7008.00	PHILIPS_CO	RC 22 H	
R123	RG 33K +-1% TK100 0603 SMD RESISTOR EIA0603	0009.7066.00	PHILIPS_CO	RC 22 H	
R124	RG 33K +-1% TK100 0603 SMD RESISTOR EIA0603	0009.7066.00	PHILIPS_CO	RC 22 H	
R125	RG 6,81KOHM+-1%TK100 1206 CHIP RESISTOR	RG 0007.0758.00	DRALORIC	CR 1206	
R126	RG 10,0KOHM+-1%TK100 1206 RG CHIP RESISTOR	RG 0007.0793.00	ROEDERSTEI	D25	
R127	RG 47,5KOHM+-1%TK100 1206 RESISTOR CHIP	RG 0007.5950.00	DRALORIC	CR 1206	
R128	RG 10R +-1% TK100 0603 SMD RESISTOR EIA0603	RG 0009.5328.00	YAGEO	RC0603	
R129	RG 10,0KOHM+-1%TK100 1206 RG CHIP RESISTOR	RG 0007.0793.00	ROEDERSTEI	D25	
R130	RG 1K0 +-1% TK100 1206 CHIP RESISTOR	RG 0006.7271.00	ROEDERSTEI	D25	
R131	RS 0,25W 50 OHM+-20% SMD POTENTIOMETER	RS 0007.9578.00	BI_TECHNOL	23 B R... TR	
R132	RG 2,21KOHM+-1%TK100 1206 RESISTOR CHIP	RG 0007.5743.00	DRALORIC	CR 1206	
R133	RG 4K75 +-1% TK100 1206 RESISTOR CHIP	RG 0007.5820.00	ROEDERSTEI	D25	
R134	RG 1K0 +-1% TK100 1206 CHIP RESISTOR	RG 0006.7271.00	ROEDERSTEI	D25	
R135	RG 1K0 +-1% TK100 1206 CHIP RESISTOR	RG 0006.7271.00	ROEDERSTEI	D25	
R136	RG 100 OHM+-1%TK100 1206 CHIP RESISTOR	RG 0006.8884.00	ROEDERSTEI	D25	
R137	RG 1K0 +-1% TK100 1206 CHIP RESISTOR	RG 0006.7271.00	ROEDERSTEI	D25	
R138	RG 1K0 +-1% TK100 1206 CHIP RESISTOR	RG 0006.7271.00	ROEDERSTEI	D25	
R139	RG 10,0KOHM+-1%TK100 1206 RG CHIP RESISTOR	RG 0007.0793.00	ROEDERSTEI	D25	
R140	RG 1K0 +-1% TK100 1206 CHIP RESISTOR	RG 0006.7271.00	ROEDERSTEI	D25	
R141	RG 4K75 +-1% TK100 1206 RESISTOR CHIP	RG 0007.5820.00	ROEDERSTEI	D25	
R142	RG 4K75 +-1% TK100 1206 RESISTOR CHIP	RG 0007.5820.00	ROEDERSTEI	D25	
R143	RG 0-OHM WIDERSTAND 1206 RESISTOR CHIP 0-OHM	RG 0007.5108.00	DRALORIC	CR 1206	
R144	RG 10,0KOHM+-1%TK100 1206 RG CHIP RESISTOR	RG 0007.0793.00	ROEDERSTEI	D25	
R145	RG 1K0 +-1% TK100 1206 CHIP RESISTOR	RG 0006.7271.00	ROEDERSTEI	D25	
R150	RG 100 OHM+-1%TK100 1206 CHIP RESISTOR	RG 0006.8884.00	ROEDERSTEI	D25	

MEZ1	O27 MEZ2	Äl	Datum Date	Schaltteilliste für Parts list for	Sachnummer Stock No.	Blatt-Nr. Page
		26	09.05.00	EE FRONT-END	1082.9003.01 SA	14+

095 0026-0693

Für diese Unterlage behalten wir uns alle Rechte vor.


Kennz. Comp. No.	Benennung Designation	Sachnummer Stock No.	Hersteller Manufacturer	Bezeichnung Designation	enthalten in contained in
R151	RG 357 OHM+-1%TK100 1206 RESISTOR CHIP	RG 0007.5666.00	ROEDERSTEI	D25	
R152	RG 33,2KOHM+-1%TK100 1206 RESISTOR CHIP	RG 0007.5914.00	DALE	CRCW 1206G...F-T	
R153	RG 33,2KOHM+-1%TK100 1206 RESISTOR CHIP	RG 0007.5914.00	DALE	CRCW 1206G...F-T	
R154	RG 357 OHM+-1%TK100 1206 RESISTOR CHIP	RG 0007.5666.00	ROEDERSTEI	D25	
R155	RG 33,2KOHM+-1%TK100 1206 RESISTOR CHIP	RG 0007.5914.00	DALE	CRCW 1206G...F-T	
R156	RG 4K75 +-1% TK100 1206 RESISTOR CHIP	RG 0007.5820.00	ROEDERSTEI	D25	
R157	RG 100 OHM+-1%TK100 1206 CHIP RESISTOR	RG 0006.8884.00	ROEDERSTEI	D25	
R158	RG 100 OHM+-1%TK100 1206 CHIP RESISTOR	RG 0006.8884.00	ROEDERSTEI	D25	
R159	RG 10,0KOHM+-1%TK100 1206 RG CHIP RESISTOR	RG 0007.0793.00	ROEDERSTEI	D25	
R160	RF 100 OHM 2% HF MELFO204 RESISTOR	1102.5742.00	BEYSCHLAG	CMA 0204 2% HF100R	
R161	RF 68 OHM 2% HF MELFO204 RESISTOR MELF	1102.5736.00	BEYSCHLAG	CMA 0204 2% HF 68R	
R162	RG 47,5KOHM+-1%TK100 1206 RESISTOR CHIP	RG 0007.5950.00	DRALORIC	CR 1206	
R163	RG 1,0MOHM+-1%TK100 1206 CHIP RESISTOR	RG 0815.7532.00	ROEDERSTEI	D 25	
R164	RG 22,1KOHM+-1%TK100 1206 RESISTOR CHIP	RG 0007.5872.00	DRALORIC	CR 1206	
R165	RG 100,0KOH+-1%TK100 1206 CHIP RESISTOR	RG 0007.1948.00	ROEDERSTEI	D25	
R166	RG 22,1KOHM+-1%TK100 1206 RESISTOR CHIP	RG 0007.5872.00	DRALORIC	CR 1206	
R167	RG 100 OHM+-1%TK100 1206 CHIP RESISTOR	RG 0006.8884.00	ROEDERSTEI	D25	
R168	RG 10,0KOHM+-1%TK100 1206 RG CHIP RESISTOR	RG 0007.0793.00	ROEDERSTEI	D25	
R169	RG 33,2KOHM+-1%TK100 1206 RESISTOR CHIP	RG 0007.5914.00	DALE	CRCW 1206G...F-T	
R170	RG 10,0KOHM+-1%TK100 1206 RG CHIP RESISTOR	RG 0007.0793.00	ROEDERSTEI	D25	
R177	RG CHIP RESISTOR				
R178	RG 100 OHM+-1%TK100 1206 CHIP RESISTOR	RG 0006.8884.00	ROEDERSTEI	D25	
R179	RG 39,2 OHM+-1%TK100 1206 RESISTOR CHIP	RG 0007.5543.00	ROEDERSTEI	D25	
R180	RG 301 KOHM+-1%TK100 1206 RESISTOR CHIP	RG 0007.6027.00	DRALORIC	CR 1206	
R181	RG 511 KOHM+-1%TK100 1206 RESISTOR CHIP	RG 0007.6085.00	ROEDERSTEI	D25	
R182	RG 10,0KOHM+-1%TK100 1206 RG CHIP RESISTOR	RG 0007.0793.00	ROEDERSTEI	D25	
R183	RG 33,2KOHM+-1%TK100 1206 RESISTOR CHIP	RG 0007.5914.00	DALE	CRCW 1206G...F-T	
R184	RG 1KO +-1% TK100 1206 CHIP RESISTOR	RG 0006.7271.00	ROEDERSTEI	D25	
R185	RG 10,0KOHM+-1%TK100 1206 RG CHIP RESISTOR	RG 0007.0793.00	ROEDERSTEI	D25	
R187	RG CHIP RESISTOR				
R188	RG 20,0KOHM+-1%TK100 1206 RESISTOR CHIP	RG 0007.5866.00	ROEDERSTEI	D25	
R189	RG 10,0KOHM+-1%TK100 1206 RG CHIP RESISTOR	RG 0007.0793.00	ROEDERSTEI	D25	
R190	RG 15,0KOHM+-1%TK100 1206 RESISTOR CHIP	RG 0007.5843.00	DRALORIC	CR 1206	
R191	RG 20,0KOHM+-1%TK100 1206 RESISTOR CHIP	RG 0007.5866.00	ROEDERSTEI	D25	
R192	RG 0-OHM WIDERSTAND 0603 SMD RESISTOR EIA0603	0009.9369.00	PHILIPS_CO	RC21 0 OHM	
R193	RG 10,0KOHM+-1%TK100 1206 RG CHIP RESISTOR	RG 0007.0793.00	ROEDERSTEI	D25	
R194	RG 33,2KOHM+-1%TK100 1206 RESISTOR CHIP	RG 0007.5914.00	DALE	CRCW 1206G...F-T	
R195	RG 1KO +-1% TK100 1206 CHIP RESISTOR	RG 0006.7271.00	ROEDERSTEI	D25	
R196	RG 10,0KOHM+-1%TK100 1206 RG CHIP RESISTOR	RG 0007.0793.00	ROEDERSTEI	D25	
R197	RG 1KO +-1% TK100 1206 CHIP RESISTOR	RG 0006.7271.00	ROEDERSTEI	D25	
R198	RG 100,0KOH+-1%TK100 1206 CHIP RESISTOR	RG 0007.1948.00	ROEDERSTEI	D25	

MEZ1	027 MEZ2	ÄI	Datum Date	Schaltteilliste für Parts list for	Sachnummer Stock No.	Blatt-Nr. Page
		26	09.05.00	EE FRONT-END	1082.9003.01 SA	15+

095.0026-0693

Für diese Unterlage behalten wir uns alle Rechte vor.

Kennz. Comp. No.	Benennung Designation	Sachnummer Stock No.	Hersteller Manufacturer	Bezeichnung Designation	enthalten in contained in
R199	RG 10,0KOHM+-1%TK100 1206 RG CHIP RESISTOR	RG 0007.0793.00	ROEDERSTEI	D25	
R200	RG 1KO +-1% TK100 1206 CHIP RESISTOR	RG 0006.7271.00	ROEDERSTEI	D25	
R201	RG 10,0KOHM+-1%TK100 1206 RG CHIP RESISTOR	RG 0007.0793.00	ROEDERSTEI	D25	
R202	RG 9,09KOHM+-1%TK100 1206 CHIP RESISTOR	RG 0007.0787.00	ROEDERSTEI	D25	
R203	RG 1KO +-1% TK100 1206 CHIP RESISTOR	RG 0006.7271.00	ROEDERSTEI	D25	
R204	RG 2,0 KOHM+-1%TK100 1206 RESISTOR CHIP	RG 0007.5737.00	DRALORIC	CR 1206	
R205	RG 33,2KOHM+-1%TK100 1206 RESISTOR CHIP	RG 0007.5914.00	DALE	CRCW 1206G...F-T	
R206	RG 100,0KOH+-1%TK100 1206 CHIP RESISTOR	RG 0007.1948.00	ROEDERSTEI	D25	
R207	RG 18,2KOHM+-1%TK100 1206 RESISTOR CHIP	RG 0007.5850.00	ROEDERSTEI	D25	
R208	RG 10,0KOHM+-1%TK100 1206 RG CHIP RESISTOR	RG 0007.0793.00	ROEDERSTEI	D25	
R209	RG 100 OHM+-1%TK100 1206 CHIP RESISTOR	RG 0006.8884.00	ROEDERSTEI	D25	
R210	RG 33,2KOHM+-1%TK100 1206 RESISTOR CHIP	RG 0007.5914.00	DALE	CRCW 1206G...F-T	
R211	RG 10,0KOHM+-1%TK100 1206 RG CHIP RESISTOR	RG 0007.0793.00	ROEDERSTEI	D25	
R212	RG 20,0KOHM+-1%TK100 1206 RESISTOR CHIP	RG 0007.5866.00	ROEDERSTEI	D25	
R213	RG 10,0KOHM+-1%TK100 1206 RG CHIP RESISTOR	RG 0007.0793.00	ROEDERSTEI	D25	
R214	RG 10,0KOHM+-1%TK100 1206 RG CHIP RESISTOR	RG 0007.0793.00	ROEDERSTEI	D25	
R215	RG 20,0KOHM+-1%TK100 1206 RESISTOR CHIP	RG 0007.5866.00	ROEDERSTEI	D25	
R216	RG 1KO +-1% TK100 1206 CHIP RESISTOR	RG 0006.7271.00	ROEDERSTEI	D25	
R217	RG 100,0KOH+-1%TK100 1206 CHIP RESISTOR	RG 0007.1948.00	ROEDERSTEI	D25	
R218	RG 100,0KOH+-1%TK100 1206 CHIP RESISTOR	RG 0007.1948.00	ROEDERSTEI	D25	
R219	RG 10,0KOHM+-1%TK100 1206 RG CHIP RESISTOR	RG 0007.0793.00	ROEDERSTEI	D25	
R220	RG 2,0 KOHM+-1%TK100 1206 RESISTOR CHIP	RG 0007.5737.00	DRALORIC	CR 1206	
R221	RG 100,0KOH+-1%TK100 1206 CHIP RESISTOR	RG 0007.1948.00	ROEDERSTEI	D25	
R222	RG 1KO +-1% TK100 1206 CHIP RESISTOR	RG 0006.7271.00	ROEDERSTEI	D25	
R223	RG 10,0KOHM+-1%TK100 1206 RG CHIP RESISTOR	RG 0007.0793.00	ROEDERSTEI	D25	
R227	RG 100 OHM+-1%TK100 1206 CHIP RESISTOR	RG 0006.8884.00	ROEDERSTEI	D25	
R228	RG 10,0KOHM+-1%TK100 1206 RG CHIP RESISTOR	RG 0007.0793.00	ROEDERSTEI	D25	
R229	RG 1KO +-1% TK100 1206 CHIP RESISTOR	RG 0006.7271.00	ROEDERSTEI	D25	
R230	RG 33,2KOHM+-1%TK100 1206 RESISTOR CHIP	RG 0007.5914.00	DALE	CRCW 1206G...F-T	
R231	RG 10,0KOHM+-1%TK100 1206 RG CHIP RESISTOR	RG 0007.0793.00	ROEDERSTEI	D25	
R232	RG 10,0KOHM+-1%TK100 1206 RG CHIP RESISTOR	RG 0007.0793.00	ROEDERSTEI	D25	
R233	RG 100,0KOH+-1%TK100 1206 CHIP RESISTOR	RG 0007.1948.00	ROEDERSTEI	D25	
R234	RG 33,2KOHM+-1%TK100 1206 RESISTOR CHIP	RG 0007.5914.00	DALE	CRCW 1206G...F-T	
R237	RG 100,0KOH+-1%TK100 1206 CHIP RESISTOR	RG 0007.1948.00	ROEDERSTEI	D25	
R238	RG 33,2KOHM+-1%TK100 1206 RESISTOR CHIP	RG 0007.5914.00	DALE	CRCW 1206G...F-T	
R239	RG 33,2KOHM+-1%TK100 1206 RESISTOR CHIP	RG 0007.5914.00	DALE	CRCW 1206G...F-T	
R240	RG 100,0KOH+-1%TK100 1206 CHIP RESISTOR	RG 0007.1948.00	ROEDERSTEI	D25	
R241	RG 100,0KOH+-1%TK100 1206 CHIP RESISTOR	RG 0007.1948.00	ROEDERSTEI	D25	
R242	RG 33,2KOHM+-1%TK100 1206 RESISTOR CHIP	RG 0007.5914.00	DALE	CRCW 1206G...F-T	

MEZ1	O27	MEZ2	Äi	Datum Date	Schaltteilliste für Parts list for	Sachnummer Stock No.	Blatt-Nr. Page
			26	09.05.00	EE FRONT-END	1082.9003.01 SA	16+

095.0026-0693

Für diese Unterlage behalten
wir uns alle Rechte vor.

Kennz. Comp. No.	Benennung Designation	Sachnummer Stock No.	Hersteller Manufacturer	Bezeichnung Designation	enthalten in contained in
R243	RG 100,OKOH+-1%TK100 1206 CHIP RESISTOR	RG 0007.1948.00	ROEDERSTEI	D25	
R244	RG 33,2KOHM+-1%TK100 1206 RESISTOR CHIP	RG 0007.5914.00	DALE	CRCW 1206G...F-T	
R245	RG 33,2KOHM+-1%TK100 1206 RESISTOR CHIP	RG 0007.5914.00	DALE	CRCW 1206G...F-T	
R246	RG 100,OKOH+-1%TK100 1206 CHIP RESISTOR	RG 0007.1948.00	ROEDERSTEI	D25	
R247	RG 33,2KOHM+-1%TK100 1206 RESISTOR CHIP	RG 0007.5914.00	DALE	CRCW 1206G...F-T	
R248	RG 33,2KOHM+-1%TK100 1206 RESISTOR CHIP	RG 0007.5914.00	DALE	CRCW 1206G...F-T	
R249	RG 22,1KOHM+-1%TK100 1206 RESISTOR CHIP	RG 0007.5872.00	DRALORIC	CR 1206	
R250	RG 10,OKOHM+-1%TK100 1206 RG CHIP RESISTOR	RG 0007.0793.00	ROEDERSTEI	D25	
R251	RG 33,2KOHM+-1%TK100 1206 RESISTOR CHIP	RG 0007.5914.00	DALE	CRCW 1206G...F-T	
R252	RG 10,OKOHM+-1%TK100 1206 RG CHIP RESISTOR	RG 0007.0793.00	ROEDERSTEI	D25	
..254	RG 22,1KOHM+-1%TK100 1206 RESISTOR CHIP	RG 0007.5872.00	DRALORIC	CR 1206	
R255	RG 10,OKOHM+-1%TK100 1206 RG CHIP RESISTOR	RG 0007.0793.00	ROEDERSTEI	D25	
R256	RG 100 OHM+-1%TK100 1206 CHIP RESISTOR	RG 0006.8884.00	ROEDERSTEI	D25	
R257	RG 10,OKOHM+-1%TK100 1206 RG CHIP RESISTOR	RG 0007.0793.00	ROEDERSTEI	D25	
R258	RG 100 OHM+-1%TK100 1206 CHIP RESISTOR	RG 0006.8884.00	ROEDERSTEI	D25	
R259	RG 10,OKOHM+-1%TK100 1206 RG CHIP RESISTOR	RG 0007.0793.00	ROEDERSTEI	D25	
R260	RG 22,1KOHM+-1%TK100 1206 RESISTOR CHIP	RG 0007.5872.00	DRALORIC	CR 1206	
R261	RG 10,OKOHM+-1%TK100 1206 RG CHIP RESISTOR	RG 0007.0793.00	ROEDERSTEI	D25	
R262	RG 33,2KOHM+-1%TK100 1206 RESISTOR CHIP	RG 0007.5914.00	DALE	CRCW 1206G...F-T	
R263	RG 10,OKOHM+-1%TK100 1206 RG CHIP RESISTOR	RG 0007.0793.00	ROEDERSTEI	D25	
R264	RG 2K2 +-1% TK100 0603 SMD RESISTOR EIA0603	0009.7008.00	PHILIPS_CO	RC 22 H	
R265	RG 1,5 KOHM+-1%TK100 1206 RESISTOR CHIP	RG 0007.5714.00	DRALORIC	CR 1206	
R266	RG 1,5 KOHM+-1%TK100 1206 RESISTOR CHIP	RG 0007.5714.00	DRALORIC	CR 1206	
R267	RG 2K2 +-1% TK100 0603 SMD RESISTOR EIA0603	0009.7008.00	PHILIPS_CO	RC 22 H	
R268	RG 2K2 +-1% TK100 0603 SMD RESISTOR EIA0603	0009.7008.00	PHILIPS_CO	RC 22 H	
R269	RG 220R +-1% TK100 0603 SMD RESISTOR EIA0603	0009.6953.00	PHILIPS_CO	RC 22 H	
R270	RG 220R +-1% TK100 0603 SMD RESISTOR EIA0603	0009.6953.00	PHILIPS_CO	RC 22 H	
R271	RG 24,3 OHM+-1%TK100 0603 SMD RESISTOR EIA0603	0009.8991.00	PHILIPS_CO	RC 22 H	
R272	RG 33,2KOHM+-1%TK100 1206 RESISTOR CHIP	RG 0007.5914.00	DALE	CRCW 1206G...F-T	
R273	RG 100,OKOH+-1%TK100 1206 CHIP RESISTOR	RG 0007.1948.00	ROEDERSTEI	D25	
R274	RG 2,0 KOHM+-1%TK100 1206 RESISTOR CHIP	RG 0007.5737.00	DRALORIC	CR 1206	
R275	RG 1K0 +-1% TK100 1206 CHIP RESISTOR	RG 0006.7271.00	ROEDERSTEI	D25	
..278	RG 61,9 OHM+-1%TK100 1206 CHIP RESISTOR	RG 0006.8832.00	ROEDERSTEI	D25	
R279	RG 61,9 OHM+-1%TK100 1206 CHIP RESISTOR	RG 0006.8832.00	ROEDERSTEI	D25	
..282	RG 243 OHM+-1%TK100 1206 RESISTOR CHIP	RG 0007.5620.00	ROEDERSTEI	D25	
R283	RF 220 OHM 2% HF MELFO204 RESISTOR	1102.5765.00	BEYSCHLAG	CMA 0204 2% HF 220R	
R284	RG 10,OKOHM+-1%TK100 1206 RG CHIP RESISTOR	RG 0007.0793.00	ROEDERSTEI	D25	
R285	RG 33,2KOHM+-1%TK100 1206 RESISTOR CHIP	RG 0007.5914.00	DALE	CRCW 1206G...F-T	
R286	RG 100,OKOH+-1%TK100 1206 CHIP RESISTOR	RG 0007.1948.00	ROEDERSTEI	D25	
R287					
R288					
R289					

MEZ1

O27 MEZ2

Äi

Datum
Date

Schaltteilliste für
Parts list for

Sachnummer
Stock No.

Blatt-Nr.
Page



ROHM & SCHWARZ

26

09.05.00


EE FRONT-END

1082.9003.01 SA

17+

Für diese Unterlage behalten wir uns alle Rechte vor.

Kennz. Comp. No.	Benennung Designation	Sachnummer Stock No.	Hersteller Manufacturer	Bezeichnung Designation	enthalten in contained in
R290	RG 33,2KOHM+-1%TK100 1206 RESISTOR CHIP	RG 0007.5914.00	DALE	CRCW 1206G...F-T	
R291	RG 100,0KOH+-1%TK100 1206 CHIP RESISTOR	RG 0007.1948.00	ROEDERSTEI	D25	
R292	RG 10,0KOHM+-1%TK100 1206 RG CHIP RESISTOR	RG 0007.0793.00	ROEDERSTEI	D25	
R293	RG 470R +-1% TK100 0603 SMD RESISTOR EIA0603	0009.6976.00	PHILIPS_CO	RC 22 H	
R294	RG 10,0KOHM+-1%TK100 1206 RG CHIP RESISTOR	RG 0007.0793.00	ROEDERSTEI	D25	
R295	RG 10,0KOHM+-1%TK100 1206 RG CHIP RESISTOR	RG 0007.0793.00	ROEDERSTEI	D25	
R296	RG 100,0KOH+-1%TK100 1206 CHIP RESISTOR	RG 0007.1948.00	ROEDERSTEI	D25	
R297	RG 33,2KOHM+-1%TK100 1206 RESISTOR CHIP	RG 0007.5914.00	DALE	CRCW 1206G...F-T	
R298	RG 1,21KOHM+-1%TK100 1206 CHIP RESISTOR	RG 0006.9968.00	ROEDERSTEI	D25	
R299	RG 1KO +-1% TK100 1206 CHIP RESISTOR	RG 0006.7271.00	ROEDERSTEI	D25	
..301					
R302	RG 10,0KOHM+-1%TK100 1206 RG CHIP RESISTOR	RG 0007.0793.00	ROEDERSTEI	D25	
R303	RG 33,2KOHM+-1%TK100 1206 RESISTOR CHIP	RG 0007.5914.00	DALE	CRCW 1206G...F-T	
R304	RG 47,5 OHM+-1%TK100 1206 RESISTOR CHIP	RG 0007.5566.00	DRALORIC	CR 1206	
R305	RG 1KO +-1% TK100 1206 CHIP RESISTOR	RG 0006.7271.00	ROEDERSTEI	D25	
..308					
R309	RG 100 OHM+-1%TK100 1206 CHIP RESISTOR	RG 0006.8884.00	ROEDERSTEI	D25	
R310	RG 1KO +-1% TK100 1206 CHIP RESISTOR	RG 0006.7271.00	ROEDERSTEI	D25	
R311	RG 100,0KOH+-1%TK100 1206 CHIP RESISTOR	RG 0007.1948.00	ROEDERSTEI	D25	
R312	RG 110OHM +-1% TK100 1206 CHIP RESISTOR	RG 0006.8890.00	DRALORIC	CR 1206	
R313	RG 39,2 OHM+-1%TK100 1206 RESISTOR CHIP	RG 0007.5543.00	ROEDERSTEI	D25	
R314	RG 15,0 OHM+-1%TK100 1206 RESISTOR CHIP	RG 0007.5450.00	ROEDERSTEI	D25	
R315	RG 100,0KOH+-1%TK100 1206 CHIP RESISTOR	RG 0007.1948.00	ROEDERSTEI	D25	
R316	RG 100 OHM+-1%TK100 1206 CHIP RESISTOR	RG 0006.8884.00	ROEDERSTEI	D25	
R317	RG 470R +-1% TK100 0603 SMD RESISTOR EIA0603	0009.6976.00	PHILIPS_CO	RC 22 H	
R318	RG 3,32KOHM+-1%TK100 1206 RESISTOR CHIP	RG 0007.5789.00	DRALORIC	CR 1206	
R319	RG 2,21KOHM+-1%TK100 1206 RESISTOR CHIP	RG 0007.5743.00	DRALORIC	CR 1206	
R320	RG 6,81KOHM+-1%TK100 1206 CHIP RESISTOR	RG 0007.0758.00	DRALORIC	CR 1206	
R321	RG 10,0KOHM+-1%TK100 1206 RG CHIP RESISTOR	RG 0007.0793.00	ROEDERSTEI	D25	
R322	RG 100R +-1% TK100 0603 SMD RESISTOR EIA0603	RG 0009.5334.00	EPCOS	V26801-B0076	
R323	RG 100R +-1% TK100 0603 SMD RESISTOR EIA0603	RG 0009.5334.00	EPCOS	V26801-B0076	
R324	RG 47,5KOHM+-1%TK100 1206 RESISTOR CHIP	RG 0007.5950.00	DRALORIC	CR 1206	
R325	RG 221 OHM+-1%TK100 1206 RESISTOR CHIP	RG 0007.5614.00	ROEDERSTEI	D25	
R326	RG 47,5KOHM+-1%TK100 1206 RESISTOR CHIP	RG 0007.5950.00	DRALORIC	CR 1206	
R327	RG 1KO +-1% TK100 0603 SMD RESISTOR EIA0603	RG 0009.5340.00	EPCOS	V26801-B0076	
R328	RG 1,5 KOHM+-1%TK100 1206 RESISTOR CHIP	RG 0007.5714.00	DRALORIC	CR 1206	
R329	RG 0-OHM WIDERSTAND 0603 SMD RESISTOR EIA0603	0009.9369.00	PHILIPS_CO	RC21 0 OHM	
R330	RG 1MO +-1% TK100 0603 SMD RESISTOR EIA0603	RG 0009.5370.00	PHILIPS_CO	RC 22 H	
R331	RG 56R +-1% TK100 0603 SMD RESISTOR EIA0603	0009.9646.00	PHILIPS_CO	RC 22 H	
R332	RG 162 OHM+-1%TK100 1206 CHIP RESISTOR	RG 0006.8932.00	DRALORIC	CR 1206	
R333	RG 162 OHM+-1%TK100 1206 CHIP RESISTOR	RG 0006.8932.00	DRALORIC	CR 1206	

MEZ1	O27 MEZ2	Äl	Datum Date	Schalteilliste für Parts list for	Sachnummer Stock No.	Blatt-Nr. Page
		26	09.05.00	EE FRONT-END	1082.9003.01 SA	18+

Für diese Unterlage behalten wir uns alle Rechte vor.

Kennz. Comp. No.	Benennung Designation	Sachnummer Stock No.	Hersteller Manufacturer	Bezeichnung Designation	enthalten in contained in
R334	RG 10R +-1% TK100 0603 SMD RESISTOR EIA0603	RG 0009.5328.00	YAGED	RC0603	
R335	RG 10R +-1% TK100 0603 SMD RESISTOR EIA0603	RG 0009.5328.00	YAGED	RC0603	
R336	RG 47R +-1% TK100 0603 SMD RESISTOR EIA0603	0009.6924.00	YAGED	RC0603	
R337	RG 1K0 +-1% TK100 0603 SMD RESISTOR EIA0603	RG 0009.5340.00	EPCOS	V26801-B0076	
R338	RG 1K0 +-1% TK100 0603 SMD RESISTOR EIA0603	RG 0009.5340.00	EPCOS	V26801-B0076	
R339	RG 1,5 KOHM+-1%TK100 1206 RESISTOR CHIP	RG 0007.5714.00	DRALORIC	CR 1206	
R340	RG 47R +-1% TK100 0603 SMD RESISTOR EIA0603	0009.6924.00	YAGED	RC0603	
R341	RG 2K2 +-1% TK100 0603 SMD RESISTOR EIA0603	0009.7008.00	PHILIPS_CO	RC 22 H	
R342	RG 2K2 +-1% TK100 0603 SMD RESISTOR EIA0603	0009.7008.00	PHILIPS_CO	RC 22 H	
R343	RG 470R +-1% TK100 0603 SMD RESISTOR EIA0603	0009.6976.00	PHILIPS_CO	RC 22 H	
R344	RG 470R +-1% TK100 0603 SMD RESISTOR EIA0603	0009.6976.00	PHILIPS_CO	RC 22 H	
R345	RG 10,0KOHM+-1%TK100 1206 RG CHIP RESISTOR	RG 0007.0793.00	ROEDERSTEI	D25	
R346	RG 221 OHM+-1%TK100 1206 RESISTOR CHIP	RG 0007.5614.00	ROEDERSTEI	D25	
R347	RG 330R +-1% TK100 0603 SMD RESISTOR EIA0603	0009.6960.00	PHILIPS_CO	RC 22 H	
R348	RG 61,9 OHM+-1%TK100 1206 CHIP RESISTOR	RG 0006.8832.00	ROEDERSTEI	D25	
R349	RG 61,9 OHM+-1%TK100 1206 CHIP RESISTOR	RG 0006.8832.00	ROEDERSTEI	D25	
R350	RG 243 OHM+-1%TK100 1206 RESISTOR CHIP	RG 0007.5620.00	ROEDERSTEI	D25	
R351	RG 1K0 +-1% TK100 1206 CHIP RESISTOR	RG 0006.7271.00	ROEDERSTEI	D25	
R352	RG 0-OHM WIDERSTAND 0603 SMD RESISTOR EIA0603	0009.9369.00	PHILIPS_CO	RC21 0 OHM	
R353	RL 0,60W 51,1 OHM+-1%TK50 RESISTOR	RL 0082.9536.00	RESISTA	MK2	
R354	RG 100 OHM+-1%TK100 1206 CHIP RESISTOR	RG 0006.8884.00	ROEDERSTEI	D25	
R357	RF 220 OHM 2% HF MELF0204 RESISTOR	1102.5765.00	BEYSCHLAG	CMA 0204 2% HF 220R	
R358	RF 100 OHM 2% HF MELF0204 RESISTOR	1102.5742.00	BEYSCHLAG	CMA 0204 2% HF 100R	
R359	RF 68 OHM 2% HF MELF0204 RESISTOR MELF	1102.5736.00	BEYSCHLAG	CMA 0204 2% HF 68R	
R360	RG 10,0KOHM+-1%TK100 1206 RG CHIP RESISTOR	RG 0007.0793.00	ROEDERSTEI	D25	
R361	RG 90,9KOHM+-1%TK100 1206 CHIP RESISTOR	RG 0007.1931.00	PHILIPS_CO	RC02	
R362	RG 90,9KOHM+-1%TK100 1206 CHIP RESISTOR	RG 0007.1931.00	PHILIPS_CO	RC02	
R363	RG 10,0KOHM+-1%TK100 1206 RG CHIP RESISTOR	RG 0007.0793.00	ROEDERSTEI	D25	
R364	RG 0-OHM WIDERSTAND 0603 SMD RESISTOR EIA0603	0009.9369.00	PHILIPS_CO	RC21 0 OHM	
R365	RG 4K7 +-1% TK100 0603 SMD RESISTOR EIA0603	0009.7020.00	PHILIPS_CO	RC 22 H	
R366	RG 47,5KOHM+-1%TK100 1206 RESISTOR CHIP	RG 0007.5950.00	DRALORIC	CR 1206	
R367	RG 90,9 OHM+-1%TK100 1206 CHIP RESISTOR	RG 0006.8878.00	DRALORIC	CR 1206	
R368	RF 68 OHM 2% HF MELF0204 RESISTOR MELF	1102.5736.00	BEYSCHLAG	CMA 0204 2% HF 68R	
R369	RG 10R +-1% TK100 0603 SMD RESISTOR EIA0603	RG 0009.5328.00	YAGED	RC0603	
R375	RF 100 OHM 2% HF MELF0204 RESISTOR	1102.5742.00	BEYSCHLAG	CMA 0204 2% HF 100R	
R376	RG 0-OHM WIDERSTAND 0603 SMD RESISTOR EIA0603	0009.9369.00	PHILIPS_CO	RC21 0 OHM	
R377	RG 0-OHM WIDERSTAND 0603 SMD RESISTOR EIA0603	0009.9369.00	PHILIPS_CO	RC21 0 OHM	
R378	RG 0-OHM WIDERSTAND 0603 SMD RESISTOR EIA0603	0009.9369.00	PHILIPS_CO	RC21 0 OHM	
R379	RG 10,0KOHM+-1%TK100 1206 RG CHIP RESISTOR	RG 0007.0793.00	ROEDERSTEI	D25	

MEZ1 027 MEZ2

Äi

Datum Date

Schaltteilliste für Parts list for

Sachnummer Stock No.

Blatt-Nr. Page

 **ROHDE & SCHWARZ**

26 09.05.00

EE FRONT-END


1082.9003.01 SA

19+

095.0026-0693

Für diese Unterlage behalten wir uns alle Rechte vor.


Kennz. Comp. No.	Benennung Designation	Sachnummer Stock No.	Hersteller Manufacturer	Bezeichnung Designation	enthalten in contained in
R380	RG 220R +-1% TK100 0603 SMD RESISTOR EIA0603	0009.6953.00	PHILIPS_CO	RC 22 H	
R381	RG 10R +-1% TK100 0603 SMD RESISTOR EIA0603	RG 0009.5328.00	YAGED	RC0603	
R382	RG 220R +-1% TK100 0603 SMD RESISTOR EIA0603	0009.6953.00	PHILIPS_CO	RC 22 H	
R383	RF 150 OHM 2% HF MELFO204 RESISTOR	1102.5759.00	BEYSCHLAG	CMA 0204 2% HF 150R	
R384	RF 150 OHM 2% HF MELFO204 RESISTOR	1102.5759.00	BEYSCHLAG	CMA 0204 2% HF 150R	
T1 ..4	LU UEBERTRAGER TRANSFORMER	0451.1937.00			
U1 ..5	BO LM339D 4X COMPAR COMPARATOR	0007.3757.00	SIGNETICS	LM-339D	
U6	BJ DAC08CS 1X8-DAC D/A-CONVERTER	6024.3137.00	PMI	DAC08C(S)	
U7	BJ PM7533FS 1X10B-DAC D/A-CONVERTER	2033.1473.00	ANALOG_DEV	AD7533KR	
U8	BJ DAC08CS 1X8-DAC D/A-CONVERTER	6024.3137.00	PMI	DAC08C(S)	
U9	BO NE521D 2X COMPAR COMPARATOR	0007.7881.00	SIGNETICS	(S)NE521D	
U11	BO LM339D 4X COMPAR COMPARATOR	0007.3757.00	SIGNETICS	LM-339D	
V1	AD BAS16 75V UDI HIGH-SPEED DIODE	AD 0007.4924.00	VALVO	BAS16 (A6P)	
V2	AK BC860B P 45V 150MA TRANSISTOR	AK 0007.7975.00	MOTOROLA	BC860B	
V3	AK 2SC4093 N 12V 100MA TRANSISTOR	1027.4161.00	NEC	NE85639E	
V4	AD BAS16 75V UDI HIGH-SPEED DIODE	AD 0007.4924.00	VALVO	BAS16 (A6P)	
V5 ..7	AE BAR64-04 CA 2X PIN SILICON PIN DIODE	AE 1039.1327.00	SIEMENS	BAR6404 (Q62702-A101)	
V8	AD BAS16 75V UDI HIGH-SPEED DIODE	AD 0007.4924.00	VALVO	BAS16 (A6P)	
V9	AK BCX19 N 45V 500MA TRANSISTOR	AK 6014.2567.00	PHILIPS_SE	BCX19	
V10	AD BAS16 75V UDI HIGH-SPEED DIODE	AD 0007.4924.00	VALVO	BAS16 (A6P)	
V11	AE BAR64-04 CA 2X PIN SILICON PIN DIODE	AE 1039.1327.00	SIEMENS	BAR6404 (Q62702-A101)	
V12 ..18	AE BB130PAAR 300/22PF CDI TUNING DIODE (PAIR)	0372.2231.10	PHILIPS_SE	BB130/PAAR	
V19	AE BAR64-04 CA 2X PIN SILICON PIN DIODE	AE 1039.1327.00	SIEMENS	BAR6404 (Q62702-A101)	
V20	AE BAR64-04 CA 2X PIN SILICON PIN DIODE	AE 1039.1327.00	SIEMENS	BAR6404 (Q62702-A101)	
V21	AD BAS16 75V UDI HIGH-SPEED DIODE	AD 0007.4924.00	VALVO	BAS16 (A6P)	
V22	AK BC860B P 45V 150MA TRANSISTOR	AK 0007.7975.00	MOTOROLA	BC860B	
V23	AK BFP450 NPN 4V5 100MA RF-TRANSISTOR NPN	AK 4048.1483.00	SIEMENS	BFP450 (-F1590)	
V24	AK BC860B P 45V 150MA TRANSISTOR	AK 0007.7975.00	MOTOROLA	BC860B	
V25	AE HSMS2820L31 SCHOTTKY SCHOTTKY DIODE	0820.3502.00	HEWLETT_PA	HSMS2820L31	
V26	AD BAS16 75V UDI HIGH-SPEED DIODE	AD 0007.4924.00	VALVO	BAS16 (A6P)	
V27	AE BB535 18,7/2,1P CDI TUNING DIODE	1039.3107.00	SIEMENS	BB535/Q62702-B580	
V28	AE BAR64-04 CA 2X PIN SILICON PIN DIODE	AE 1039.1327.00	SIEMENS	BAR6404 (Q62702-A101)	
V29	AE BB535 18,7/2,1P CDI TUNING DIODE	1039.3107.00	SIEMENS	BB535/Q62702-B580	
V30 ..33	AE BAR64-04 CA 2X PIN SILICON PIN DIODE	AE 1039.1327.00	SIEMENS	BAR6404 (Q62702-A101)	
V34	AE BB620 45/3PF CDI TUNING DIODE	0848.5251.10	SIEMENS	BB620	
V35	AE BB620 45/3PF CDI TUNING DIODE	0848.5251.10	SIEMENS	BB620	
V36	AE BB535 18,7/2,1P CDI TUNING DIODE	1039.3107.00	SIEMENS	BB535/Q62702-B580	

MEZ1	027 MEZ2	ÄI	Datum Date	Schaltteilliste für Parts list for	Sachnummer Stock No.	Blatt-Nr. Page
		26	09.05.00	EE FRONT-END	1082.9003.01 SA	20+

095.0026-0693

Für diese Unterlage behalten wir uns alle Rechte vor.

Kennz. Comp. No.	Benennung Designation	Sachnummer Stock No.	Hersteller Manufacturer	Bezeichnung Designation	enthalten in contained in
V37	AE BAR64-04 CA 2X PIN SILICON PIN DIODE	AE 1039.1327.00	SIEMENS	BAR6404 (Q62702-A101)	
V38	AE BB535 18,7/2,1P CDI TUNING DIODE	1039.3107.00	SIEMENS	BB535/Q62702-B580	
V39	AD BAS16 75V UDI HIGH-SPEED DIODE	AD 0007.4924.00	VALVO	BAS16 (A6P)	
V40	AE BAR64-04 CA 2X PIN SILICON PIN DIODE	AE 1039.1327.00	SIEMENS	BAR6404 (Q62702-A101)	
..42 V43	AE BB535 18,7/2,1P CDI TUNING DIODE	1039.3107.00	SIEMENS	BB535/Q62702-B580	
V44	AE BB535 18,7/2,1P CDI TUNING DIODE	1039.3107.00	SIEMENS	BB535/Q62702-B580	
V45	AE BZV55/C3V9 0,5W ZDI ZENER DIODE	0006.9816.00	PHILIPS_SE	BZV55B3V9	
V46	AK BC860B P 45V 150MA TRANSISTOR	AK 0007.7975.00	MOTOROLA	BC860B	
V47	AE BB811 8,8/1,02PF CDI TUNING DIODE	4024.6179.10	SIEMENS	Q62702-B478 (BB811)	
V48	AE BB535 18,7/2,1P CDI TUNING DIODE	1039.3107.00	SIEMENS	BB535/Q62702-B580	
V49	AE BAR64-04 CA 2X PIN SILICON PIN DIODE	AE 1039.1327.00	SIEMENS	BAR6404 (Q62702-A101)	
V50	AE BB639 36/2.9PF CDI TUNING DIODE	4032.4265.00	SIEMENS	BB639(-B586)	
V51	AE BB535 18,7/2,1P CDI TUNING DIODE	1039.3107.00	SIEMENS	BB535/Q62702-B580	
V52	AE BB639 36/2.9PF CDI TUNING DIODE	4032.4265.00	SIEMENS	BB639(-B586)	
V53	AE BAR64-04 CA 2X PIN SILICON PIN DIODE	AE 1039.1327.00	SIEMENS	BAR6404 (Q62702-A101)	
V54	AE BAR64-04 CA 2X PIN SILICON PIN DIODE	AE 1039.1327.00	SIEMENS	BAR6404 (Q62702-A101)	
V55	AE BB639 36/2.9PF CDI TUNING DIODE	4032.4265.00	SIEMENS	BB639(-B586)	
V56	AE BAR64-04 CA 2X PIN SILICON PIN DIODE	AE 1039.1327.00	SIEMENS	BAR6404 (Q62702-A101)	
V57	AE BB620 45/3PF CDI TUNING DIODE	0848.5251.10	SIEMENS	BB620	
..67 V68	AE BB833 9,3/0,75PF CDI VARACTOR	1051.4751.00	SIEMENS	BB833 (-B628)	
V69	AE BB620 45/3PF CDI TUNING DIODE	0848.5251.10	SIEMENS	BB620	
..72 V73	AD BAS16 75V UDI HIGH-SPEED DIODE	AD 0007.4924.00	VALVO	BAS16 (A6P)	
V74	AE BB620 45/3PF CDI TUNING DIODE	0848.5251.10	SIEMENS	BB620	
..84 V85	AE BAR64-04 CA 2X PIN SILICON PIN DIODE	AE 1039.1327.00	SIEMENS	BAR6404 (Q62702-A101)	
..88 V89	AE BB833 9,3/0,75PF CDI VARACTOR	1051.4751.00	SIEMENS	BB833 (-B628)	
V90	AE BAR64-04 CA 2X PIN SILICON PIN DIODE	AE 1039.1327.00	SIEMENS	BAR6404 (Q62702-A101)	
V91	AE BB620 45/3PF CDI TUNING DIODE	0848.5251.10	SIEMENS	BB620	
..99 V100	AD BAS16 75V UDI HIGH-SPEED DIODE	AD 0007.4924.00	VALVO	BAS16 (A6P)	
V101	AD BAS16 75V UDI HIGH-SPEED DIODE	AD 0007.4924.00	VALVO	BAS16 (A6P)	
V102	AE BB833 9,3/0,75PF CDI VARACTOR	1051.4751.00	SIEMENS	BB833 (-B628)	
V103	AE BB833 9,3/0,75PF CDI VARACTOR	1051.4751.00	SIEMENS	BB833 (-B628)	
V104	AD BAS16 75V UDI HIGH-SPEED DIODE	AD 0007.4924.00	VALVO	BAS16 (A6P)	
V105	AK BC860B P 45V 150MA TRANSISTOR	AK 0007.7975.00	MOTOROLA	BC860B	
V106	AE BAR64-04 CA 2X PIN SILICON PIN DIODE	AE 1039.1327.00	SIEMENS	BAR6404 (Q62702-A101)	
V107	AK BC860B P 45V 150MA TRANSISTOR	AK 0007.7975.00	MOTOROLA	BC860B	
V108	AE BAR64-04 CA 2X PIN SILICON PIN DIODE	AE 1039.1327.00	SIEMENS	BAR6404 (Q62702-A101)	
V109	AD BAS16 75V UDI HIGH-SPEED DIODE	AD 0007.4924.00	VALVO	BAS16 (A6P)	
..112 V113	AE BAR64-04 CA 2X PIN SILICON PIN DIODE	AE 1039.1327.00	SIEMENS	BAR6404 (Q62702-A101)	
V114	AE BAR64-04 CA 2X PIN SILICON PIN DIODE	AE 1039.1327.00	SIEMENS	BAR6404 (Q62702-A101)	

MEZ1	O27 MEZ2	ÄI	Datum Date	Schaltteilliste für Parts list for	Sachnummer Stock No.	Blatt-Nr. Page
		26	09.05.00	EE FRONT-END	1082.9003.01 SA	21+

095 0026-0693

Für diese Unterlage behalten wir uns alle Rechte vor.

Kennz. Comp. No.	Benennung Designation	Sachnummer Stock No.	Hersteller Manufacturer	Bezeichnung Designation	enthalten in contained in
V115	AE BB811 8,8/1,02PF CDI TUNING DIODE	4024.6179.10	SIEMENS	Q62702-B478 (BB811)	
V116	AE BB811 8,8/1,02PF CDI TUNING DIODE	4024.6179.10	SIEMENS	Q62702-B478 (BB811)	
V117	AD BAS16 75V UDI HIGH-SPEED DIODE	AD 0007.4924.00	VALVO	BAS16 (A6P)	
V118	AE HSMS2800 SCHOTTKY SCHOTTKY DIODE	AE 0836.8421.00	HEWLETT_PA	HSMS-2800(#L31)	
V120	AE BB811 8,8/1,02PF CDI TUNING DIODE	4024.6179.10	SIEMENS	Q62702-B478 (BB811)	
V122	AK BC850B N 45V 100MA TRANSISTOR	AK 0007.7969.00	VALVO	BC850B	
V123	AD BAS16 75V UDI HIGH-SPEED DIODE	AD 0007.4924.00	VALVO	BAS16 (A6P)	
..125					
V126	AK BC860B P 45V 150MA TRANSISTOR	AK 0007.7975.00	MOTOROLA	BC860B	
..130					
V131	AK BC850B N 45V 100MA TRANSISTOR	AK 0007.7969.00	VALVO	BC850B	
V132	AD BAS16 75V UDI HIGH-SPEED DIODE	AD 0007.4924.00	VALVO	BAS16 (A6P)	
..137					
V138	AE BVZ55/C5V1 0.5W ZDI ZENER DIODE	AE 0006.9839.00	PHILIPS_SE	BVZ55B5V1 (GEG)	
V139	AK BC860B P 45V 150MA TRANSISTOR	AK 0007.7975.00	MOTOROLA	BC860B	
V140	AE BVZ55/C5V1 0.5W ZDI ZENER DIODE	AE 0006.9839.00	PHILIPS_SE	BVZ55B5V1 (GEG)	
V141	AK BC850B N 45V 100MA TRANSISTOR	AK 0007.7969.00	VALVO	BC850B	
V142	AE BVZ55/C5V1 0.5W ZDI ZENER DIODE	AE 0006.9839.00	PHILIPS_SE	BVZ55B5V1 (GEG)	
V143	AD BAS16 75V UDI HIGH-SPEED DIODE	AD 0007.4924.00	VALVO	BAS16 (A6P)	
V144	AK BCX17 PNP 45V 500MA TRANSISTOR	AK 0007.2080.00	PHILIPS	BCX17	
V145	AK BCX17 PNP 45V 500MA TRANSISTOR	AK 0007.2080.00	PHILIPS	BCX17	
V146	AE BVZ55/C4V7 0.5W ZDI ZENER DIODE	AE 0006.9822.00	PHILIPS	BVZ55B4V7	
V147	AK BCX17 PNP 45V 500MA TRANSISTOR	AK 0007.2080.00	PHILIPS	BCX17	
V148	AE BVZ55/C4V7 0.5W ZDI ZENER DIODE	AE 0006.9822.00	PHILIPS	BVZ55B4V7	
V149	AK BC850B N 45V 100MA TRANSISTOR	AK 0007.7969.00	VALVO	BC850B	
V150	AK BCX17 PNP 45V 500MA TRANSISTOR	AK 0007.2080.00	PHILIPS	BCX17	
V151	AD BAS16 75V UDI HIGH-SPEED DIODE	AD 0007.4924.00	VALVO	BAS16 (A6P)	
V152	AK BC860B P 45V 150MA TRANSISTOR	AK 0007.7975.00	MOTOROLA	BC860B	
V153	AK BC860B P 45V 150MA TRANSISTOR	AK 0007.7975.00	MOTOROLA	BC860B	
V154	AD BAS16 75V UDI HIGH-SPEED DIODE	AD 0007.4924.00	VALVO	BAS16 (A6P)	
V172	AE BAR64-04 CA 2X PIN SILICON PIN DIODE	AE 1039.1327.00	SIEMENS	BAR6404 (Q62702-A101)	
..175					
V176	AK 2N2907A P 60V 600MA TRANSISTOR	0010.3583.00	VALVO	2N2907A	
V177	AK 2N2222A N 40V 800MA TRANSISTOR	0010.5405.00	VALVO	2N2222A	
V178	AE BVZ55/C2V7 0,5W ZDI ZENER DIODE	0007.3411.00	PHILIPS_SE	BVZ55B2V7	
V179	AE MA44769 STEPRDI DIODE STEP RECOVERY	4024.7146.00	MACOM	MA44769-287	
V180	AK BCX19 N 45V 500MA TRANSISTOR	AK 6014.2567.00	PHILIPS_SE	BCX19	
V181	AD BAS16 75V UDI HIGH-SPEED DIODE	AD 0007.4924.00	VALVO	BAS16 (A6P)	
V182	AD BAS16 75V UDI HIGH-SPEED DIODE	AD 0007.4924.00	VALVO	BAS16 (A6P)	
V183	AK BCX19 N 45V 500MA TRANSISTOR	AK 6014.2567.00	PHILIPS_SE	BCX19	
V184	AK BCX19 N 45V 500MA TRANSISTOR	AK 6014.2567.00	PHILIPS_SE	BCX19	
V185	AD BAS16 75V UDI HIGH-SPEED DIODE	AD 0007.4924.00	VALVO	BAS16 (A6P)	
V186	AD BAS16 75V UDI HIGH-SPEED DIODE	AD 0007.4924.00	VALVO	BAS16 (A6P)	

MEZ1	O27	MEZ2	ÄI	Datum Date	Schalttailliste für Parts list for	Sachnummer Stock No.	Blatt-Nr. Page
			26	09.05.00	EE FRONT-END	1082.9003.01 SA	22+


 **ROHDE & SCHWARZ**

095.0026-0693

Für diese Unterlage behalten wir uns alle Rechte vor.

Kennz. Comp. No.	Benennung Designation	Sachnummer Stock No.	Hersteller Manufacturer	Bezeichnung Designation	enthalten in contained in
V187	AK BCX19 N 45V 500MA TRANSISTOR	AK 6014.2567.00	PHILIPS_SE	BCX19	
V188	AE BAR64-04 CA 2X PIN SILICON PIN DIODE	AE 1039.1327.00	SIEMENS	BAR6404 (Q62702-A101	
V189	AK BC860B P 45V 150MA TRANSISTOR	AK 0007.7975.00	MOTOROLA	BC860B	
V190	AE BAR64-04 CA 2X PIN SILICON PIN DIODE	AE 1039.1327.00	SIEMENS	BAR6404 (Q62702-A101	
V191	AK BC860B P 45V 150MA TRANSISTOR	AK 0007.7975.00	MOTOROLA	BC860B	
V192	AD BAS32 75V UDI HIGH-SPEED DIODE	AD 0006.7288.00	PHILIPS	BAS32 (L)	
V200	AE BAR64-04 CA 2X PIN SILICON PIN DIODE	AE 1039.1327.00	SIEMENS	BAR6404 (Q62702-A101	
V203	AK BC860B P 45V 150MA TRANSISTOR	AK 0007.7975.00	MOTOROLA	BC860B	
V204	AE BAR64-04 CA 2X PIN SILICON PIN DIODE	AE 1039.1327.00	SIEMENS	BAR6404 (Q62702-A101	
V205	AE BAR64-04 CA 2X PIN SILICON PIN DIODE	AE 1039.1327.00	SIEMENS	BAR6404 (Q62702-A101	
V206	AE BAT62 40V 1+1 SCHOTTKY SCHOTTKY DIODE PAIR	1051.4045.00	SIEMENS	BAT62 (-A971)	
V207	AK BCX19 N 45V 500MA TRANSISTOR	AK 6014.2567.00	PHILIPS_SE	BCX19	
V208	AD BAS16 75V UDI HIGH-SPEED DIODE	AD 0007.4924.00	VALVO	BAS16 (A6P)	
X1	FJ EINBAUSTECKER F.GS SMB PLUG	FJ 0063.5168.00	ROSENBERGE	59S106-400-D3	
X21	XX ENTHALTEN IN INCLUDED IN				
X22	XX ENTHALTEN IN INCLUDED IN				
X23	XX ENTHALTEN IN INCLUDED IN				
X24	XX ENTHALTEN IN INCLUDED IN				
X25	XX ENTHALTEN IN INCLUDED IN				
X110	FP STECKERLEISTE 64POL. CONNECTOR	FP 0008.5730.00	HARTING	09 03 364 6921	
X112	FJ EINBAUBUCHSE SYST.SMA HF CONNECTOR	FJ 0467.7946.00	IMS	42.2018.191	
X115	FJ EINBAUSTECKER F.GS SMB ANGLE CONNECTOR	FJ 0602.8804.00	IMS	81.1524.201	
Z1	LD T-FILTER 3,3NF SMD SMD-FILTER	1039.1362.00	MURATA	NFM61R20T332T1	
Z10	LD T-FILTER 3,3NF SMD SMD-FILTER	1039.1362.00	MURATA	NFM61R20T332T1	

095.0026-0693

MEZ1	O27 MEZ2	Äi	Datum Date	Schaltteilliste für Parts list for	Sachnummer Stock No.	Blatt-Nr. Page
		26	09.05.00	EE FRONT-END	1082.9003.01 SA	23-

XY-Liste

XY List

Erklärung der Spaltenbezeichnungen:

- Part:** Bauelement-Kennzeichen.
- Side:** Leiterplatten-Seite, auf der sich das Bauelement befindet.
- XY:** Koordinaten (Millimeter) des Bauelementes auf der Leiterplatte bezogen auf den Nullpunkt.
- SQR, PG:** Planquadrat und Seite des Schaltbildes für das jeweilige Bauelement.

Explanation of column designations:

- Part:** Identification of instrument part.
- Side:** Side of the PC board on which instrument part is positioned.
- XY:** Coordinates (millimeter) of the component on the PC board in reference to zero point.
- SQR, PG:** Square and page of the diagram for the respective instrument part.

Service-Relevante Bauteile / Service-Relevant Components

Part	Side	X	Y	Sqr	Pg	Part	Side	X	Y	Sqr	Pg	Part	Side	X	Y	Sqr	Pg
C85	B	259	73	9A	3	L2	B	247	158	6C	8	L78	B	146	175	6A	7
C121	B	256	112	7A	3	L3	B	254	163	5C	8	R131	B	10	120	10D	11
C125	B	256	100	7A	3	L4	B	247	168	5C	8	X1	B	220	64	10C	4
C130	B	256	89	8A	3	L5	B	267	166	5A	8	X2	B	234	124	2A	3
C131	B	255	53	10A	3	L6	B	238	171	5D	8	X3	B	268	75	8A	3
C135	B	255	43	11A	3	L7	B	217	169	6D	8	X4	B	248	63	7E	4
C140	B	255	32	11A	3	L37	B	104	175	3A	7	X5	B	217	97	5A	4
C261	B	40	134	8B	11	L38	B	110	162	3C	7	X6	B	205	99	9B	4
C302	B	199	121	4B	4	L40	B	147	165	6C	7	X7	B	49	109	6A	2
C303	B	204	121	5B	4	L41	B	112	148	3D	7	X8	B	193	105	3B	4
L1	B	266	146	5A	8	L42	B	144	152	6D	7	X112	B	39	10	3A	2

Nicht-Service-Relevante Bauteile / Non-Service-Relevant Components

Part	Side	X	Y	Sqr	Pg	Part	Side	X	Y	Sqr	Pg	Part	Side	X	Y	Sqr	Pg
B1	B	101	122	3D	6	C18	B	250	164	5C	8	C54	B	229	32	5D	3
B2	B	260	113	7A	3	C19	B	254	180	4C	8	C55	A	248	94	9C	3
B3	B	260	101	7A	3	C20	B	256	177	4C	8	C56	A	245	91	9D	3
B4	B	260	90	8A	3	C21	B	246	187	4C	8	C57	A	243	80	9D	3
B5	B	260	54	10A	3	C22	B	236	186	3C	8	C58	B	98	142	3C	6
B6	B	260	43	11A	3	C23	B	267	160	5A	8	C59	B	82	118	2D	6
B7	B	260	33	11A	3	C24	B	267	156	5A	8	C60	B	74	118	3D	6
B8	B	116	122	5D	6	C25	B	267	175	4A	8	C61	B	82	149	1A	6
B9	B	230	105	9B	4	C26	B	231	184	2D	8	C62	B	81	138	2E	6
B10	B	222	90	9C	4	C27	B	222	184	4D	8	C63	B	149	116	8D	6
B11	B	100	101	3A	5	C28	B	215	186	3D	8	C64	B	148	119	8D	6
B12	B	104	101	5A	5	C29	B	200	170	6D	8	C65	B	160	127	9D	6
B13	B	155	101	8A	5	C30	B	192	154	7D	8	C66	B	98	138	3B	6
B14	B	158	101	10A	5	C31	B	192	162	7D	8	C67	B	142	135	5B	6
B15	B	156	86	8D	5	C32	B	202	156	6D	8	C68	B	148	139	5C	6
B16	B	160	86	10D	5	C33	B	239	145	5E	8	C69	B	122	137	4B	6
B17	B	102	86	5D	5	C34	B	214	173	5D	8	C70	B	170	130	8C	6
B18	B	99	86	3D	5	C35	B	226	42	4D	3	C71	B	173	118	10E	6
B19	B	233	106	9A	4	C36	B	226	57	3E	3	C72	B	181	126	9A	6
C1	B	168	33	3B	2	C37	B	226	37	4D	3	C73	B	77	127	2B	6
C2	B	184	31	2A	2	C38	B	233	180	4D	8	C74	B	166	118	9B	6
C3	B	191	31	2A	2	C39	B	227	129	2A	3	C75	B	138	119	7D	6
C4	B	178	35	2B	2	C40	B	49	27	2B	10	C76	A	135	117	7E	6
C5	B	254	177	4C	8	C41	B	230	129	2B	3	C77	B	133	116	7D	6
C6	B	246	152	6C	8	C42	B	241	129	3A	3	C78	B	126	117	6D	6
C7	B	232	24	7D	3	C43	B	258	122	6C	3	C79	B	124	122	6D	6
C8	B	223	30	4E	3	C44	B	241	125	3B	3	C80	B	126	141	4B	6
C9	B	227	32	5D	3	C45	B	245	125	4B	3	C81	B	267	122	6A	3
C10	B	266	140	6A	8	C46	B	252	127	4B	3	C82	B	270	122	6A	3
C11	B	222	157	5E	8	C47	B	257	130	5A	3	C83	B	143	121	7D	6
C12	B	255	188	2B	8	C48	B	244	96	8B	3	C84	B	221	81	10C	4
C13	B	247	142	7C	8	C49	B	227	130	2B	3	C86	B	264	67	9B	3
C14	B	255	139	6B	8	C50	B	236	129	3A	3	C87	B	260	60	10B	3
C15	B	256	148	7C	8	C51	B	247	108	7C	3	C88	A	260	61	10B	3
C16	B	252	152	6C	8	C52	B	248	90	8C	3	C89	B	225	52	3E	3
C17	B	246	149	6C	8	C53	B	247	80	9C	3	C90	A	130	134	4C	6

ROHDE & SCHWARZ	ÄI	Datum Date	XY-Liste für XY-list for	Sach-Nummer Stock-Nr	Blatt Page
	03	22.02.96	EE FRONT_END	1082.9003.01 XY	1+

Part	Side	X	Y	Sqr	Pg	Part	Side	X	Y	Sqr	Pg	Part	Side	X	Y	Sqr	Pg
C91	B	109	120	4D	6	C152	B	161	90	9D	5	C207	B	25	186	4E	11
C92	B	111	114	4D	6	C153	B	120	83	6D	5	C208	B	25	175	4E	11
C93	B	107	124	4D	6	C154	B	103	90	5D	5	C209	B	25	151	5E	11
C94	B	86	130	3B	6	C155	B	98	82	3D	5	C210	B	68	108	2D	9
C95	B	93	122	3D	6	C156	B	268	180	4A	8	C211	B	58	94	2B	9
C96	B	96	175	3A	7	C157	B	136	85	7D	5	C212	B	63	91	2B	9
C97	B	154	161	7C	7	C158	A	130	89	7E	5	C213	B	67	121	2D	9
C98	B	98	156	3D	7	C159	B	130	89	7D	5	C214	B	62	108	1D	9
C99	B	131	153	5D	7	C160	B	122	88	6D	5	C215	B	61	126	3D	9
C100	B	121	148	5D	7	C161	B	88	98	2A	5	C216	B	70	89	3A	9
C101	A	115	154	4E	7	C162	B	82	88	2E	5	C217	B	73	99	4B	9
C102	B	151	148	7D	7	C163	B	76	93	1C	5	C218	B	71	103	4C	9
C103	B	95	167	2C	7	C164	B	124	103	6B	5	C219	B	26	161	5E	11
C104	B	94	180	2B	7	C165	A	76	47	4E	13	C220	B	40	188	5E	11
C105	B	98	149	2E	7	C166	A	184	41	9C	15	C221	A	30	188	6E	11
C106	B	163	170	7B	7	C167	B	71	93	1C	5	C222	A	76	76	2F	13
C107	B	126	184	5A	7	C168	B	80	101	2A	5	C223	A	44	183	1B	11
C108	B	161	166	7C	7	C169	B	140	84	7D	5	C224	A	30	173	4B	11
C109	B	157	154	7E	7	C170	B	142	99	7A	5	C225	A	46	179	2B	11
C110	B	134	181	5A	7	C171	B	180	93	11A	5	C226	A	46	177	2B	11
C111	A	127	188	4B	7	C172	B	180	84	11E	5	C227	B	14	160	5C	11
C112	B	161	175	6A	7	C173	B	177	95	11A	5	C228	A	47	165	5B	11
C113	B	98	167	3C	7	C174	B	175	83	10D	5	C229	B	175	74	4D	16
C114	B	122	160	5C	7	C175	B	88	91	2D	5	C230	B	110	120	5D	6
C115	B	128	163	5C	7	C176	B	242	49	5D	4	C231	A	26	30	2B	10
C116	A	113	165	4C	7	C177	B	132	104	7B	5	C232	A	49	90	11B	10
C117	B	256	60	10A	3	C178	B	153	97	8B	5	C233	B	51	72	9B	10
C118	B	263	23	12A	3	C179	A	184	38	4B	16	C234	B	51	55	7B	10
C119	B	264	25	11A	3	C180	B	198	39	9D	15	C235	B	52	37	5B	10
C120	B	46	19	3B	10	C181	A	80	16	2B	13	C236	A	52	47	4E	10
C122	B	260	111	7A	3	C182	A	85	16	2B	13	C237	B	51	47	4B	10
C123	B	260	106	7A	3	C183	A	79	29	3B	13	C238	A	51	65	6E	10
C124	B	260	104	7A	3	C184	A	82	29	3B	13	C239	A	51	72	8E	10
C126	B	260	99	7A	3	C185	A	85	29	3B	13	C240	A	125	75	2B	16
C127	B	226	63	2E	3	C186	A	90	16	2B	13	C241	A	51	20	1E	10
C128	B	260	95	7A	3	C187	B	157	106	9B	5	C242	A	74	59	2F	13
C129	B	260	93	7A	3	C188	A	63	39	1F	13	C243	B	51	64	6B	10
C132	B	260	52	10A	3	C189	B	82	61	2B	16	C244	B	51	82	8B	10
C133	B	260	48	10A	3	C190	A	92	59	2B	16	C245	B	51	102	10B	10
C134	B	260	46	10A	3	C191	A	73	163	5E	12	C246	B	43	23	3B	10
C136	B	260	41	11A	3	C192	A	60	167	5F	12	C247	B	43	26	2B	10
C137	B	260	38	11A	3	C193	A	84	130	6E	12	C248	B	50	43	5B	10
C138	B	268	190	4A	8	C194	A	68	130	6F	12	C249	A	45	163	5A	11
C139	B	260	36	11A	3	C195	A	152	185	6E	12	C250	B	35	160	5B	11
C141	B	252	132	4A	3	C196	A	139	189	6F	12	C251	B	49	154	6C	11
C142	B	226	43	4D	3	C197	B	82	75	1B	16	C252	B	45	148	6B	11
C143	B	217	44	3E	3	C198	B	107	120	4D	6	C253	A	42	151	6B	11
C144	B	220	41	3E	3	C199	A	82	185	7E	12	C254	A	34	145	6A	11
C145	B	137	100	7A	5	C200	A	104	15	2A	13	C255	A	235	96	3E	14
C146	B	98	97	4B	5	C201	A	62	52	1F	13	C256	B	35	146	7B	11
C147	B	102	106	4B	5	C202	B	91	32	1D	13	C257	B	30	138	7A	11
C148	B	100	86	4D	5	C203	B	198	37	4A	16	C258	B	50	40	5B	10
C149	B	122	98	6A	5	C204	A	66	76	2F	13	C259	B	12	142	7D	11
C150	B	157	86	9D	5	C205	A	135	105	7C	5	C260	B	50	61	7B	10
C151	B	155	82	8D	5	C206	B	119	165	5C	7	C262	B	40	122	8B	11

ROHDE & SCHWARZ	ÄI	Datum Date	XY-Liste für XY-list for	Sach-Nummer Stock-Nr	Blatt Page
	03	22.02.96	EE FRONT_END	1082.9003.01 XY	2+

Part	Side	X	Y	Sqr	Pg	Part	Side	X	Y	Sqr	Pg	Part	Side	X	Y	Sqr	Pg
C263	B	35	125	9C	11	C320	A	26	47	4B	10	D6	B	17	175	4D	11
C264	B	63	55	3F	13	C321	A	51	90	8E	10	D6	B	17	175	3E	11
C265	B	14	84	11D	11	C322	A	135	29	3B	16	D6	B	17	175	4F	11
C266	B	24	131	9D	11	C323	A	105	58	3B	16	D7	B	33	188	3D	11
C267	B	36	173	2F	11	C324	B	99	72	1C	16	D7	B	33	188	2A	11
C268	A	30	178	8E	11	C325	A	180	51	4B	16	D7	B	33	188	2A	11
C269	A	40	142	1E	11	C326	B	115	72	2C	16	D7	B	33	188	3A	11
C270	A	40	138	2E	11	C327	B	115	54	2C	16	D7	B	33	188	5F	11
C271	A	51	159	1E	11	C328	B	100	54	2C	16	D8	A	95	14	2B	13
C272	B	48	188	1A	11	C329	B	135	30	3C	16	D8	A	95	14	1B	13
C273	A	47	188	1A	11	C330	A	107	74	3C	16	D8	A	95	14	2B	13
C274	B	63	41	4F	13	C331	A	194	53	2D	16	D8	A	95	14	1B	13
C275	A	40	128	1C	11	C332	A	92	74	2D	16	D8	A	95	14	2B	13
C276	B	41	172	1E	11	C333	A	148	50	3D	16	D8	A	95	14	1B	13
C277	B	17	131	10D	11	C334	A	122	57	1D	16	D8	A	95	14	1A	13
C278	B	41	176	1E	11	C335	A	209	55	3D	16	D9	A	40	177	4B	11
C279	A	40	145	1F	11	C336	A	198	55	10E	15	D9	A	40	177	4B	11
C280	B	17	126	10C	11	C337	A	163	68	2D	16	D9	A	40	177	8F	11
C281	B	10	108	10D	11	C338	B	80	36	2E	13	D10	A	83	58	11A	13
C282	A	22	140	8E	11	C339	B	77	32	1E	13	D10	A	83	58	2F	13
C283	B	25	141	8E	11	C340	A	98	41	3E	13	D11	A	83	44	11D	13
C284	A	215	157	5E	12	C341	A	160	20	2C	13	D11	A	83	44	4F	13
C285	B	191	123	3B	4	C342	A	141	20	2C	13	D12	B	77	72	1B	16
C286	B	190	113	3A	4	C343	A	96	39	3F	13	D12	B	77	72	2A	15
C287	B	188	116	3A	4	C344	A	111	34	3F	13	D13	B	77	58	1B	16
C288	B	247	35	4E	4	C345	A	189	60	4E	16	D13	B	77	58	2B	15
C289	B	242	53	6D	4	C346	B	180	48	9B	15	D14	A	98	56	2B	16
C290	B	249	49	5E	4	C347	B	163	49	10B	15	D14	A	98	56	2C	15
C291	B	50	58	7B	10	C348	B	164	44	11C	15	D15	A	131	72	2B	16
C292	B	234	81	7D	4	C349	B	198	47	4A	16	D15	A	131	72	2D	15
C293	B	232	79	6D	4	C350	A	25	65	6B	10	D16	A	124	32	3B	16
C294	B	231	84	7D	4	C351	A	26	83	8B	10	D16	A	124	32	6D	15
C295	B	194	131	3C	4	C352	A	43	105	10A	10	D16	A	124	32	6D	15
C296	B	226	88	8E	4	C353	B	232	99	9A	4	D17	A	114	57	3B	16
C297	B	235	96	8D	4	D1	B	17	187	3D	11	D17	A	114	57	4A	15
C298	B	242	58	6D	4	D1	B	17	187	3D	11	D18	B	92	72	1C	16
C299	B	232	99	9B	4	D1	B	17	187	4F	11	D18	B	92	72	4B	15
C300	B	224	92	8E	4	D2	A	40	188	2A	11	D19	B	107	72	1C	16
C301	A	245	53	5E	4	D2	A	40	188	2B	11	D19	B	107	72	4C	15
C304	B	221	75	11C	4	D2	A	40	188	5E	11	D20	A	72	38	3A	13
C305	B	50	78	9B	10	D2	A	40	188	2A	11	D20	A	72	38	1F	13
C306	B	180	131	1C	4	D2	A	40	188	6F	11	D21	B	92	53	2C	16
C307	B	219	83	10C	4	D3	B	18	161	5D	11	D21	B	92	53	4D	15
C308	B	222	80	10C	4	D3	B	18	161	5D	11	D22	B	107	53	2C	16
C309	B	203	92	9C	4	D3	B	18	161	5F	11	D22	B	107	53	4E	15
C310	B	185	123	3C	4	D4	B	18	151	5E	11	D23	B	145	32	3C	16
C311	B	209	114	5B	4	D4	B	18	151	7D	11	D23	B	145	32	6E	15
C312	B	209	119	5B	4	D4	B	18	151	6D	11	D23	B	145	32	6E	15
C313	B	240	34	4D	4	D4	B	18	151	6D	11	D24	A	114	71	3A	16
C314	B	178	112	1A	4	D4	B	18	151	4F	11	D24	A	114	71	3C	16
C315	B	182	115	2B	4	D5	B	18	141	8D	11	D24	A	114	71	2A	15
C316	B	258	128	5B	3	D5	B	18	141	8D	11	D24	A	114	71	3B	15
C317	B	50	75	9B	10	D5	B	18	141	8D	11	D24	A	114	71	9A	15
C318	B	50	98	11B	10	D5	B	18	141	9D	11	D25	A	131	57	2A	16
C319	B	50	96	11B	10	D5	B	18	141	8E	11	D25	A	131	57	2A	16

ROHDE & SCHWARZ	ÄI	Datum Date	XY-Liste für XY-list for	Sach-Nummer Stock-Nr	Blatt Page
		03 22.02.96	EE FRONT_END	1082.9003.01 XY	3+

Part	Side	X	Y	Sqr	Pg	Part	Side	X	Y	Sqr	Pg	Part	Side	X	Y	Sqr	Pg
D25	A	131	57	2B	16	L9	B	224	131	2B	3	L69	B	185	88	11C	5
D25	A	131	57	1D	16	L10	B	228	130	2B	3	L70	B	100	103	3A	5
D25	A	131	57	4B	15	L11	B	104	138	3B	6	L71	B	126	98	6A	5
D26	B	196	53	1D	16	L12	B	139	138	5B	6	L72	B	135	100	7A	5
D26	B	196	53	6C	15	L13	B	78	135	2D	6	L73	B	103	101	5A	5
D27	A	98	71	1A	16	L14	B	153	119	8D	6	L74	B	158	101	10A	5
D27	A	98	71	2D	16	L15	B	151	135	6B	6	L75	B	155	103	8A	5
D27	A	98	71	6D	15	L16	B	179	109	11B	6	L76	B	102	85	5D	5
D27	A	98	71	2A	15	L17	B	176	112	11B	6	L77	B	99	88	3D	5
D27	A	98	71	7B	13	L18	B	169	121	10E	6	L79	B	52	176	1E	11
D28	A	169	65	2D	16	L19	B	82	146	1A	6	L80	A	52	145	1F	11
D28	A	169	65	8A	15	L20	B	79	142	2A	6	L81	B	52	172	1E	11
D29	B	149	50	3D	16	L21	B	178	126	9A	6	L82	B	196	113	3B	4
D29	B	149	50	6A	15	L22	B	97	122	3D	6	L83	B	199	113	4B	4
D30	A	199	57	3D	16	L23	B	179	120	9A	6	L84	B	200	113	4B	4
D30	A	199	57	11E	15	L24	B	136	119	7D	6	L85	B	204	113	5B	4
D31	A	72	51	4B	13	L25	B	128	122	6D	6	L86	B	206	113	5B	4
D31	A	72	51	1F	13	L26	B	147	116	7D	6	L87	B	209	117	5B	4
D32	B	170	71	3D	16	L27	B	142	116	7D	6	L88	B	221	74	11C	4
D32	B	170	71	2E	15	L28	B	237	129	3A	3	L89	B	221	78	11C	4
D33	A	72	72	5A	13	L29	B	232	129	2A	3	L90	B	195	126	3B	4
D33	A	72	72	2F	13	L30	B	112	138	3B	6	L91	B	193	119	3B	4
D34	A	83	72	5C	13	L31	B	134	138	5B	6	L92	B	240	52	6E	4
D34	A	83	72	2F	13	L32	B	116	122	5D	6	L93	B	240	56	6E	4
D35	A	105	38	6E	13	L33	B	95	138	3B	6	L94	B	240	38	4D	4
D35	A	105	38	3D	13	L34	B	85	122	2D	6	L95	B	232	88	7D	4
D35	A	105	38	3F	13	L35	B	75	135	1B	6	L96	B	43	124	8B	11
F1	B	191	190	4D	9	L36	B	72	138	1B	6	L97	B	101	101	4A	5
K1	A	46	97	10C	10	L39	B	248	130	4A	3	L98	B	156	101	9A	5
K1	A	46	97	11C	10	L43	B	95	152	2E	7	L99	B	37	136	7B	11
K1	A	46	97	11B	10	L44	B	158	148	7D	7	N1	B	169	51	4C	16
K1	A	46	97	11C	10	L45	B	246	76	9C	3	N1	B	169	51	10B	15
K2	B	199	146	2E	8	L46	B	260	118	6A	3	N1	B	169	51	10C	15
K2	B	199	146	7C	8	L47	B	40	139	7B	11	N1	B	169	51	8E	15
K2	B	199	146	7C	8	L48	B	257	63	10A	3	N1	B	169	51	9B	15
K3	B	210	177	3E	8	L49	B	256	56	10A	3	N2	A	149	189	9C	12
K3	B	210	177	3C	8	L50	B	61	104	2C	9	N2	A	149	189	9C	12
K3	B	210	177	3C	8	L51	B	68	114	2D	9	N2	A	149	189	9D	12
K4	A	46	42	4C	10	L52	B	260	31	11A	3	N2	A	149	189	6E	12
K4	A	46	42	5C	10	L53	B	260	87	8A	3	N2	A	149	189	6F	12
K4	A	46	42	5B	10	L54	B	204	113	4B	4	N3	A	201	39	3B	16
K4	A	46	42	5C	10	L55	B	226	61	2E	3	N3	A	201	39	9D	15
K5	A	46	60	7C	10	L56	B	227	40	4D	3	N3	A	201	39	10D	15
K5	A	46	60	6C	10	L57	B	227	34	4E	3	N3	A	201	39	9C	15
K5	A	46	60	7C	10	L58	B	226	56	3E	3	N3	A	201	39	8F	15
K5	A	46	60	7B	10	L59	B	243	46	5D	4	N4	A	70	167	6F	12
K6	A	46	77	8C	10	L60	B	66	104	2C	9	N4	A	70	167	7D	12
K6	A	46	77	9C	10	L61	B	255	130	4A	3	N4	A	70	167	2D	12
K6	A	46	77	9B	10	L62	B	248	93	8C	3	N4	A	70	167	7D	12
K6	A	46	77	9C	10	L63	B	160	85	10D	5	N4	A	70	167	5F	12
K7	A	39	25	2C	10	L64	B	156	88	8D	5	N5	B	65	59	9B	13
K7	A	39	25	2C	10	L65	B	133	85	7D	5	N5	B	65	59	9B	13
K7	A	39	25	3C	10	L66	B	124	83	6D	5	N5	B	65	59	9C	13
K7	A	39	25	2B	10	L67	B	77	91	2C	5	N5	B	65	59	9C	13
L8	B	43	129	8B	11	L68	B	74	94	1C	5	N5	B	65	59	3F	13

ROHDE & SCHWARZ	ÄI	Datum Date	XY-Liste für XY-list for	Sach-Nummer Stock-Nr	Blatt Page
	03	22.02.96	EE FRONT_END	1082.9003.01 XY	4+

Part	Side	X	Y	Sqr	Pg	Part	Side	X	Y	Sqr	Pg	Part	Side	X	Y	Sqr	Pg
N6	B	65	44	9D	13	R43	A	265	57	10B	3	R98	B	143	102	7A	5
N6	B	65	44	9C	13	R44	A	265	55	10B	3	R99	B	157	97	9B	5
N6	B	65	44	9D	13	R45	B	266	25	11A	3	R100	B	161	106	9B	5
N6	B	65	44	9E	13	R46	B	222	46	3E	3	R101	B	101	82	4E	5
N6	B	65	44	4F	13	R47	A	222	38	4E	3	R102	B	100	90	5E	5
N7	B	247	105	7C	3	R48	B	248	110	7C	3	R103	B	157	90	9E	5
N8	A	250	87	9C	3	R49	B	124	141	4B	6	R104	A	121	106	6B	5
N8	A	250	87	9D	3	R50	B	85	152	1A	6	R105	B	158	82	9E	5
N9	B	256	67	9A	3	R51	A	83	144	1E	6	R106	B	144	83	7D	5
N10	B	132	99	6A	5	R52	A	222	25	3E	3	R107	B	138	85	7D	5
N11	B	130	84	6D	5	R53	B	160	130	9D	6	R108	B	140	85	7D	5
N12	B	131	119	6D	6	R54	B	242	128	4A	3	R109	A	147	84	7E	5
N13	B	242	41	4D	4	R55	B	170	132	8C	6	R110	A	147	82	7E	5
R1	B	256	122	6C	3	R56	A	168	123	9E	6	R111	B	45	28	2B	10
R2	A	240	129	4B	3	R57	A	178	126	9A	6	R112	A	125	90	5E	5
R3	B	232	30	7D	3	R58	A	225	32	4E	3	R113	A	125	84	6E	5
R4	A	241	123	3B	3	R59	B	227	49	4E	3	R114	A	112	88	6E	5
R5	A	256	122	4C	3	R60	B	77	125	2B	6	R115	A	126	103	6B	5
R6	A	249	127	4B	3	R61	A	121	99	6B	5	R116	A	133	84	6F	5
R7	A	244	106	8B	3	R62	B	147	119	7D	6	R117	A	108	83	6E	5
R8	A	219	46	3E	3	R63	B	142	119	7D	6	R118	A	108	91	6E	5
R9	B	264	130	5A	3	R64	B	143	119	7D	6	R119	B	80	99	2A	5
R10	B	227	26	5E	3	R65	A	138	121	7E	6	R120	B	82	91	2E	5
R11	B	227	24	5D	3	R66	A	138	124	7E	6	R121	B	177	83	11D	5
R12	B	224	21	5E	3	R67	A	145	121	6E	6	R122	B	178	93	11A	5
R13	B	266	131	5A	3	R68	A	126	121	6E	6	R123	B	103	97	4B	5
R14	B	267	129	5A	3	R69	A	129	118	6E	6	R124	B	106	106	4B	5
R15	B	272	120	5A	3	R70	A	120	116	6D	6	R125	A	133	101	6C	5
R16	A	267	65	9B	3	R71	B	127	131	4C	6	R126	A	139	98	5C	5
R17	A	271	63	9B	3	R72	A	136	112	6E	6	R127	A	142	99	6C	5
R18	A	258	68	9B	3	R73	A	123	117	6D	6	R128	B	43	21	3B	10
R19	B	251	139	6B	8	R74	B	111	115	4D	6	R129	A	123	124	6D	6
R20	B	252	150	6C	8	R75	B	109	124	4D	6	R130	B	28	184	3C	11
R21	B	246	179	4C	8	R76	B	86	128	3B	6	R132	A	14	132	8D	11
R22	B	253	188	4B	8	R77	B	174	32	2B	2	R133	A	25	132	8D	11
R23	A	31	90	10B	10	R78	B	166	115	9B	6	R134	B	15	171	3F	11
R24	A	243	123	3B	3	R79	B	74	116	3D	6	R135	B	35	120	9B	11
R25	A	249	129	4B	3	R80	B	131	181	5A	7	R136	A	44	180	2B	11
R26	A	191	174	2E	8	R81	A	98	154	2E	7	R137	A	51	182	1B	11
R27	B	224	129	3B	3	R82	B	166	166	7A	7	R138	B	12	174	4C	11
R28	B	248	87	8C	3	R83	B	158	164	7C	7	R139	A	27	176	4B	11
R29	B	247	78	9C	3	R84	A	157	154	7E	7	R140	A	50	174	4B	11
R30	B	229	184	4D	8	R85	B	159	175	6A	7	R141	A	44	173	5B	11
R31	B	217	178	4D	8	R86	B	102	175	3A	7	R142	A	46	168	5B	11
R32	B	237	174	4D	8	R87	A	124	188	4B	7	R143	B	37	165	5B	11
R33	B	216	173	5D	8	R88	B	125	163	5C	7	R144	B	37	160	5B	11
R34	B	240	148	5E	8	R89	A	116	165	4C	7	R145	B	40	157	6B	11
R35	B	204	170	6D	8	R90	B	131	151	5D	7	R146	B	48	157	5B	11
R36	B	198	161	6D	8	R91	A	118	154	4E	7	R147	A	34	148	6B	11
R37	B	199	156	6C	8	R92	B	98	165	2C	7	R148	B	21	164	5C	11
R38	A	259	70	9B	3	R93	B	94	175	2A	7	R149	A	102	55	4A	15
R39	A	256	74	9B	3	R94	A	146	104	7C	5	R150	B	37	141	7B	11
R40	A	265	60	10B	3	R95	A	146	106	7C	5	R151	B	31	136	7A	11
R41	A	219	36	3E	3	R96	B	140	100	7A	5	R152	A	79	136	2D	12
R42	A	271	60	10B	3	R97	B	142	100	7A	5	R153	A	85	165	11D	12

ROHDE & SCHWARZ	ÄI	Datum Date	XY-Liste für XY-list for	Sach-Nummer Stock-Nr	Blatt Page
		03	22.02.96	EE FRONT_END	1082.9003.01 XY
					5+

Part	Side	X	Y	Sqr	Pg	Part	Side	X	Y	Sqr	Pg	Part	Side	X	Y	Sqr	Pg
R154	B	31	133	7A	11	R209	A	148	20	2C	13	R264	A	235	91	2C	14
R155	A	92	41	3D	13	R210	A	136	181	11C	12	R265	B	63	93	2B	9
R156	B	259	70	9A	3	R211	A	85	40	11E	13	R266	B	62	111	2D	9
R157	A	83	16	2B	13	R212	A	89	37	10E	13	R267	B	64	124	3D	9
R158	A	88	16	2B	13	R213	A	89	43	10E	13	R268	B	69	92	2B	9
R159	A	108	34	3E	13	R214	A	199	105	8B	12	R269	B	71	99	3C	9
R160	B	34	61	7C	10	R215	A	203	46	9D	15	R270	B	40	129	8B	11
R161	B	43	57	6C	10	R216	A	96	32	6F	13	R271	B	40	124	8B	11
R162	B	94	39	3C	13	R217	B	74	42	9D	13	R272	B	40	127	8B	11
R163	A	117	31	4C	13	R218	B	74	40	9E	13	R273	B	32	128	8C	11
R164	A	117	47	3C	13	R219	B	68	31	9E	13	R274	A	49	122	8C	11
R165	A	81	173	10D	12	R220	A	89	59	9B	13	R275	A	29	43	4B	10
R166	A	117	41	3D	13	R221	A	193	100	8A	12	R276	A	36	65	6B	10
R167	A	157	20	2C	13	R222	A	59	37	3A	13	R277	A	33	71	8B	10
R168	A	75	119	2C	12	R223	A	59	70	5A	13	R278	A	51	23	1B	10
R169	A	70	181	9E	12	R224	A	105	65	1A	16	R279	A	59	48	3E	10
R170	B	88	71	1B	15	R225	A	138	52	2A	16	R280	A	59	65	6E	10
R171	B	88	57	1B	15	R226	A	121	67	3A	16	R281	A	59	73	7E	10
R172	A	71	173	10E	12	R227	B	94	29	1D	13	R282	A	59	23	1E	10
R173	A	86	55	1C	15	R228	B	80	41	2D	13	R283	B	42	73	8C	10
R174	A	202	52	6B	15	R229	A	92	34	3D	13	R284	B	42	81	9C	10
R175	A	155	50	6A	15	R230	A	185	101	8B	12	R285	B	42	75	9C	10
R176	A	121	69	2A	15	R231	A	66	176	6C	12	R286	B	43	54	6C	10
R177	A	121	64	3B	15	R232	A	70	179	6D	12	R287	B	12	155	5C	11
R178	A	184	53	9B	15	R233	A	209	167	3A	12	R288	A	236	80	3C	14
R179	B	182	56	9B	15	R234	A	209	164	3A	12	R289	A	232	83	2B	14
R180	A	163	50	10B	15	R235	A	208	172	4B	12	R290	A	220	92	2C	14
R181	B	166	49	10B	15	R236	A	203	161	3B	12	R291	A	223	99	2A	14
R182	A	187	48	9C	15	R237	A	197	164	3B	12	R292	A	86	179	10D	12
R183	A	79	163	10E	12	R238	A	196	172	3B	12	R293	B	68	104	2C	9
R184	A	192	56	10E	15	R239	A	66	114	3C	12	R294	A	25	126	8C	11
R185	B	177	44	9C	15	R240	A	66	111	4C	12	R295	A	24	129	10E	11
R186	B	174	41	9C	15	R241	A	193	109	7B	12	R296	A	21	124	10E	11
R187	B	171	36	10C	15	R242	A	60	106	4C	12	R297	A	16	119	10D	11
R188	B	174	38	10C	15	R243	A	66	125	3C	12	R298	B	15	114	10D	11
R189	B	169	38	10C	15	R244	A	64	134	3C	12	R299	B	14	87	11D	11
R190	B	166	44	10C	15	R245	A	61	123	3D	12	R300	B	29	159	5C	11
R191	B	179	44	9C	15	R246	A	84	119	4D	12	R301	A	51	128	1C	11
R192	B	49	103	5A	2	R247	A	84	126	3D	12	R302	A	222	92	2B	14
R193	A	169	53	8A	15	R248	A	81	111	4D	12	R303	A	218	87	3B	14
R194	A	155	189	10C	12	R249	A	67	153	3D	12	R304	B	39	176	2F	11
R195	A	193	62	8B	15	R250	A	67	150	3D	12	R305	A	52	142	1E	11
R196	A	184	43	9C	15	R251	A	64	143	3E	12	R306	A	52	139	1E	11
R197	A	187	46	8C	15	R252	A	199	112	7B	12	R307	A	51	157	1E	11
R198	A	203	34	10D	15	R253	A	175	86	2C	12	R308	B	51	185	1A	11
R199	B	195	44	9D	15	R254	A	60	160	2D	12	R309	B	15	145	7D	11
R200	B	211	44	8D	15	R255	A	66	100	3E	12	R310	A	51	185	1A	11
R201	A	200	43	9D	15	R256	A	60	97	3E	12	R311	A	87	173	10D	12
R202	A	203	40	10D	15	R257	A	63	97	3E	12	R312	B	17	129	10D	11
R203	A	206	37	10D	15	R258	A	61	91	4E	12	R313	B	12	126	10D	11
R204	A	208	39	10D	15	R259	A	70	83	3F	12	R314	B	14	124	10D	11
R205	A	136	178	10C	12	R260	A	70	85	3F	12	R315	A	226	82	2A	14
R206	A	209	34	10D	15	R261	A	76	93	3E	12	R316	A	128	20	1B	13
R207	A	211	43	10D	15	R262	A	62	25	9D	13	R317	B	193	121	3B	4
R208	B	198	42	9D	15	R263	A	185	111	8B	12	R318	A	241	34	4E	4

ROHDE & SCHWARZ	ÄI	Datum Date	XY-Liste für XY-list for	Sach-Nummer Stock-Nr	Blatt Page
		03	EE FRONT_END	1082.9003.01 XY	6+

Part	Side	X	Y	Sqr	Pg	Part	Side	X	Y	Sqr	Pg	Part	Side	X	Y	Sqr	Pg
R319	A	244	35	4F	4	R374	B	50	94	11B	10	V9	A	197	186	2E	8
R320	A	248	43	4E	4	R375	B	34	58	7C	10	V10	A	230	30	4E	3
R321	A	242	41	5E	4	R376	B	220	108	10A	4	V11	B	226	179	4D	8
R322	B	242	52	6D	4	R377	B	242	58	6D	4	V12	B	222	168	5D	8
R323	B	242	56	6D	4	R378	B	220	110	10B	4	V13	B	222	173	5D	8
R324	A	238	66	6F	4	T1	B	102	162	3C	7	V14	B	236	150	5E	8
R325	B	226	74	6D	4	T2	B	152	169	6C	7	V15	B	232	150	5E	8
R326	A	241	63	6E	4	T3	B	103	148	3D	7	V16	B	227	150	5E	8
R327	B	231	79	7D	4	T4	B	149	156	6D	7	V17	B	222	164	5D	8
R328	B	182	131	2C	4	U1	A	35	129	7C	11	V18	B	222	160	5D	8
R329	B	245	25	4D	4	U1	A	35	129	9E	11	V19	B	192	164	6D	8
R330	B	231	82	7D	4	U1	A	35	129	10B	11	V20	B	245	110	7D	3
R331	B	242	53	6D	4	U1	A	35	129	10C	11	V21	A	197	182	2F	8
R332	A	241	61	5F	4	U1	A	35	129	8F	11	V22	A	245	121	3B	3
R333	A	241	58	5F	4	U2	A	79	188	9D	12	V23	B	245	129	4A	3
R334	B	51	45	4B	10	U2	A	79	188	9E	12	V24	A	262	63	9B	3
R335	B	50	39	5B	10	U2	A	79	188	8D	12	V25	B	246	85	8C	3
R336	B	225	80	10B	4	U2	A	79	188	8E	12	V26	A	218	50	4F	3
R337	B	226	92	8E	4	U2	A	79	188	7F	12	V27	B	112	121	5D	6
R338	B	234	96	8D	4	U3	A	81	133	8E	12	V28	B	79	122	2C	6
R339	B	188	121	3C	4	U3	A	81	133	2C	12	V29	B	112	123	5D	6
R340	B	209	122	5B	4	U3	A	81	133	2C	12	V30	B	74	121	2D	6
R341	B	182	112	2A	4	U3	A	81	133	2D	12	V31	B	75	137	2A	6
R342	B	188	114	3A	4	U3	A	81	133	6F	12	V32	B	163	122	9D	6
R343	B	245	23	3D	4	U4	A	232	97	2C	14	V33	B	160	125	9D	6
R344	B	245	29	4D	4	U4	A	232	97	2A	14	V34	B	119	134	4C	6
R345	A	248	31	4E	4	U4	A	232	97	1E	14	V35	B	124	134	4C	6
R346	B	261	130	5A	3	U4	A	232	97	2E	14	V36	B	118	139	4B	6
R347	B	228	29	5D	3	U4	A	232	97	3E	14	V37	B	167	124	8B	6
R348	B	42	93	11C	10	U5	A	213	158	2A	12	V38	B	118	137	4B	6
R349	B	42	101	11C	10	U5	A	213	158	2B	12	V39	A	196	97	2C	12
R350	B	42	96	11C	10	U5	A	213	158	7B	12	V40	B	171	124	8C	6
R351	A	59	76	8E	10	U5	A	213	158	7A	12	V41	B	171	112	10B	6
R352	B	51	103	5B	2	U5	A	213	158	5F	12	V42	B	176	115	9B	6
R353	B	35	23	2C	10	U6	A	180	48	4B	16	V43	B	105	123	4D	6
R354	A	108	21	1B	13	U6	A	180	48	8C	15	V44	B	127	138	5B	6
R355	A	117	20	1B	13	U7	A	174	56	4E	16	V45	B	253	124	4B	3
R356	A	77	16	2B	13	U7	A	174	56	8B	15	V46	A	129	113	6E	6
R357	B	42	37	5C	10	U8	B	201	46	4A	16	V47	B	104	106	4A	5
R358	B	42	47	5C	10	U8	B	201	46	8D	15	V48	B	127	137	5B	6
R359	B	42	37	5C	10	U9	B	88	32	2D	13	V49	B	75	131	2B	6
R360	B	171	57	11B	15	U9	B	88	32	2E	13	V50	B	109	116	4D	6
R361	B	169	54	11B	15	U11	A	108	36	5F	13	V51	B	105	121	4D	6
R362	A	162	37	11C	15	U11	A	108	36	5E	13	V52	B	107	116	4D	6
R363	A	158	35	11C	15	U11	A	108	36	5E	13	V53	B	81	129	2B	6
R364	B	223	45	4E	3	U11	A	108	36	3D	13	V54	B	84	127	2B	6
R365	B	224	50	3D	3	U11	A	108	36	3F	13	V55	B	105	116	5D	6
R366	A	168	97	7C	5	V1	A	255	127	5B	3	V56	B	95	156	1D	7
R367	B	43	65	7C	10	V2	A	222	32	3E	3	V57	B	140	179	5A	7
R368	B	34	63	7C	10	V3	B	227	45	4E	3	V58	B	140	177	5B	7
R369	B	51	63	6B	10	V4	A	253	124	4B	3	V59	B	124	179	5B	7
R370	B	50	57	7B	10	V5	B	252	146	6C	8	V60	B	129	179	5B	7
R371	B	51	80	8B	10	V6	B	251	184	4C	8	V61	B	126	179	5B	7
R372	B	50	74	9B	10	V7	B	247	112	7C	3	V62	B	131	179	5B	7
R373	B	52	100	10B	10	V8	A	200	175	3E	8	V63	B	134	179	5B	7

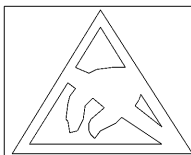
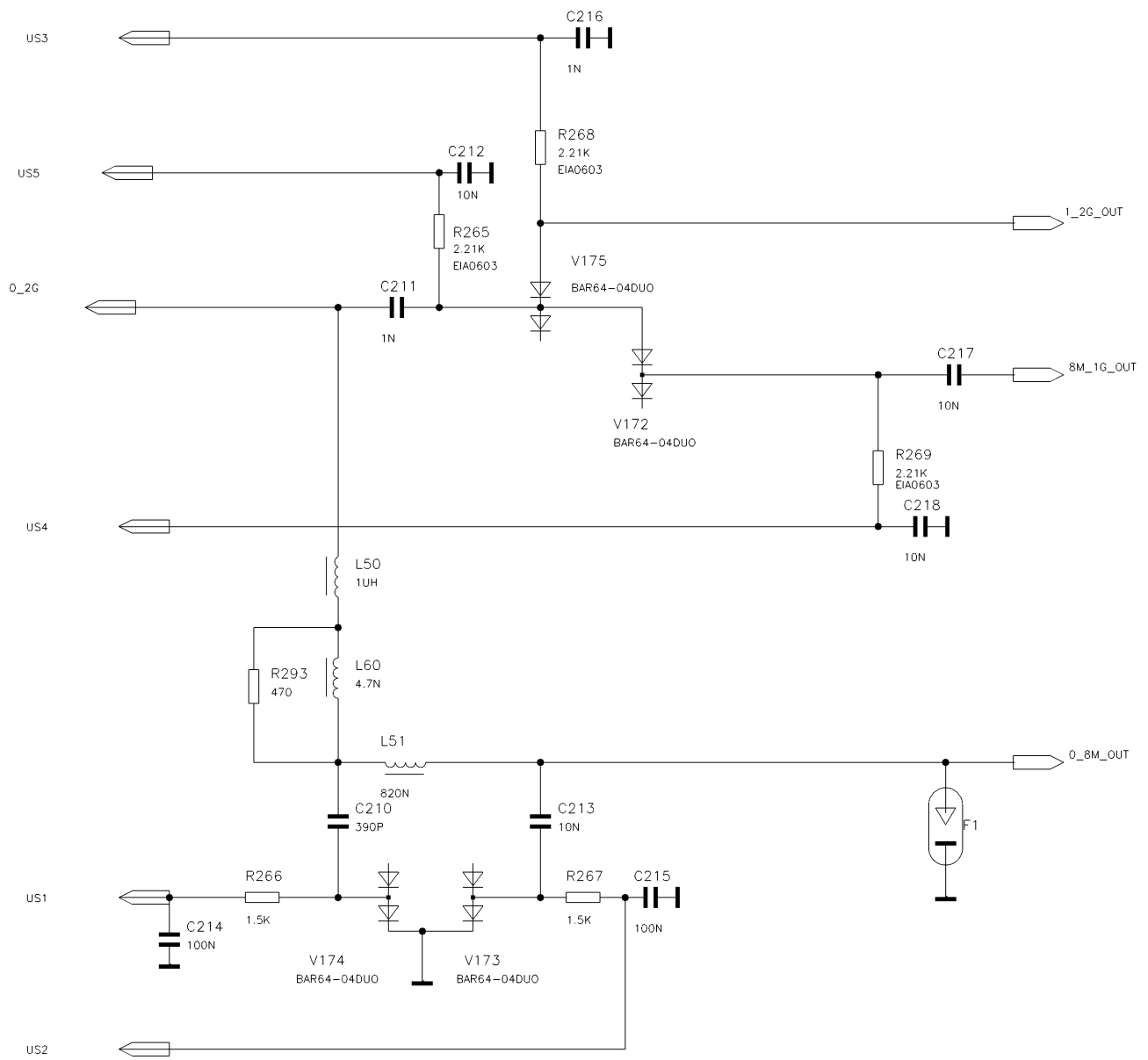
ROHDE & SCHWARZ	ÄI	Datum Date	XY-Liste für XY-list for	Sach-Nummer Stock-Nr	Blatt Page
	03	22.02.96	EE FRONT_END	1082.9003.01 XY	7+

Part	Side	X	Y	Sqr	Pg	Part	Side	X	Y	Sqr	Pg	Part	Side	X	Y	Sqr	Pg
V64	B	137	179	5B	7	V111	A	164	104	7E	5	V177	B	40	151	6B	11
V65	B	117	167	4C	7	V112	A	165	99	7C	5	V178	B	45	150	6B	11
V66	B	117	170	4C	7	V113	B	177	87	11C	5	V179	B	49	136	7B	11
V67	B	121	176	4A	7	V114	B	177	89	11B	5	V180	A	34	42	4B	10
V68	B	102	89	5D	5	V115	B	158	106	9A	5	V181	A	36	39	4B	10
V69	B	117	164	4C	7	V116	B	100	97	4A	5	V182	A	31	58	6B	10
V70	B	117	162	4C	7	V117	A	36	96	11B	10	V183	A	34	61	6B	10
V71	B	137	164	5C	7	V118	A	172	33	10C	15	V184	A	28	76	8B	10
V72	B	137	161	5C	7	V120	B	155	97	8A	5	V185	A	28	80	8B	10
V73	A	49	19	2B	10	V122	A	22	137	8D	11	V186	A	50	26	2B	10
V74	B	137	166	5C	7	V123	A	204	89	1D	12	V187	A	45	26	2B	10
V75	B	137	169	5C	7	V124	A	158	183	9D	12	V188	B	24	119	9B	11
V76	B	124	166	5C	7	V125	A	166	183	9C	12	V189	A	46	118	8C	11
V77	B	127	166	5C	7	V126	A	210	169	3A	12	V190	B	22	119	11D	11
V78	B	121	174	4A	7	V127	A	198	167	3B	12	V191	A	18	122	10E	11
V79	B	122	166	5C	7	V128	A	64	109	4C	12	V192	A	10	135	8D	11
V80	B	130	166	5C	7	V129	A	63	126	3C	12	V193	A	10	128	7D	11
V81	B	132	166	5C	7	V130	A	83	117	4D	12	V194	A	10	123	7D	11
V82	B	135	166	5C	7	V131	A	65	148	3D	12	V195	A	10	117	7E	11
V83	B	126	151	5E	7	V132	A	204	93	1D	12	V196	A	10	111	7E	11
V84	B	124	151	5E	7	V133	A	194	84	2C	12	V197	A	10	105	7E	11
V85	B	99	160	1C	7	V134	A	202	84	2C	12	V200	B	184	125	3C	4
V86	B	93	163	1A	7	V135	A	198	84	2C	12	V201	B	189	129	3C	4
V87	B	164	164	8A	7	V136	A	192	92	2D	12	V202	B	184	112	3A	4
V88	B	161	160	8C	7	V137	A	190	84	2D	12	V203	A	247	41	5E	4
V89	B	98	83	3D	5	V138	A	63	156	3D	12	V204	B	232	92	8D	4
V90	B	166	157	8D	7	V139	A	66	95	3E	12	V205	B	230	92	8D	4
V91	B	119	151	4D	7	V140	A	63	103	3E	12	V206	B	228	77	6D	4
V92	B	119	148	4D	7	V141	A	68	92	3E	12	V207	A	29	92	10B	10
V93	B	134	151	5D	7	V142	A	73	87	3E	12	V208	A	26	97	10B	10
V94	B	134	148	5D	7	V143	A	198	89	2C	12	X21	B	205	89	9C	4
V95	B	129	151	5E	7	V144	A	235	83	3C	14	X22	B	217	112	5B	4
V96	B	121	179	4A	7	V145	A	190	98	8B	12	X23	B	193	110	3B	4
V97	B	121	181	4B	7	V146	B	77	29	2D	13	X24	B	259	77	8A	3
V98	B	140	182	5A	7	V147	A	220	84	3B	14	X25	B	227	122	2A	3
V99	B	140	184	5A	7	V148	B	80	38	2E	13	X110	B	187	13	1C	2
V100	A	35	46	5B	10	V149	A	111	31	4E	13	X115	B	230	18	11E	2
V101	A	37	58	7B	10	V150	A	190	110	7B	12	X116	B	245	18	10B	2
V102	B	156	83	8D	5	V151	A	194	89	2C	12	X117	B	263	18	11D	2
V103	B	159	89	9D	5	V152	A	86	170	10D	12	Z1	B	177	22	2B	2
V104	A	33	76	9B	10	V153	A	80	170	10E	12	Z2	B	182	22	2A	2
V105	A	122	82	6E	5	V154	A	164	176	9D	12	Z3	B	187	22	2A	2
V106	B	77	98	2B	5	V172	B	65	98	3B	9	Z4	B	197	22	2A	13
V107	A	130	98	6C	5	V173	B	62	117	2D	9	Z5	B	171	22	2B	2
V108	B	80	93	2C	5	V174	B	62	113	2D	9	Z10	B	58	28	4E	10
V109	A	147	91	6F	5	V175	B	68	95	2B	9						
V110	A	155	85	7C	5	V176	B	45	165	5B	11						

ROHDE & SCHWARZ	ÄI	Datum Date	XY-Liste für XY-list for	Sach-Nummer Stock-Nr	Blatt Page
	03	22.02.96	EE FRONT_END	1082.9003.01 XY	8-

Stromläufe
Bestückungspläne
Circuit diagrams
Components plans
Schémas de circuit
Plans des composants

Fuer diese Unterlage behalten wir uns alle Rechte vor
 For this document all rights are reserved



ACHTUNG: EGB !
 ELEKTROSTATISCH GEFAEHRDETE
 BAUELEMENTE ERFORDERN EINE
 BESONDERE HANDHABUNG.
 ATTENTION ESD !
 ELECTROSTATIC SENSITIVE DEVICES
 REQUIRE A SPECIAL HANDLING

ROHDE&SCHWARZ

Benennung: FRONT-END
 Designation:

TOP/DIPLEXER_IN_99/DIPLEXER_IN.1

Sprache: / Lang.: Aei: / C.I.: Blatt: / Sh.:

DE 05.05 9+

Type: ESPC
 1. Z.: 1082.8007.01
 used in:

Datum: 00-05-04
 Date:

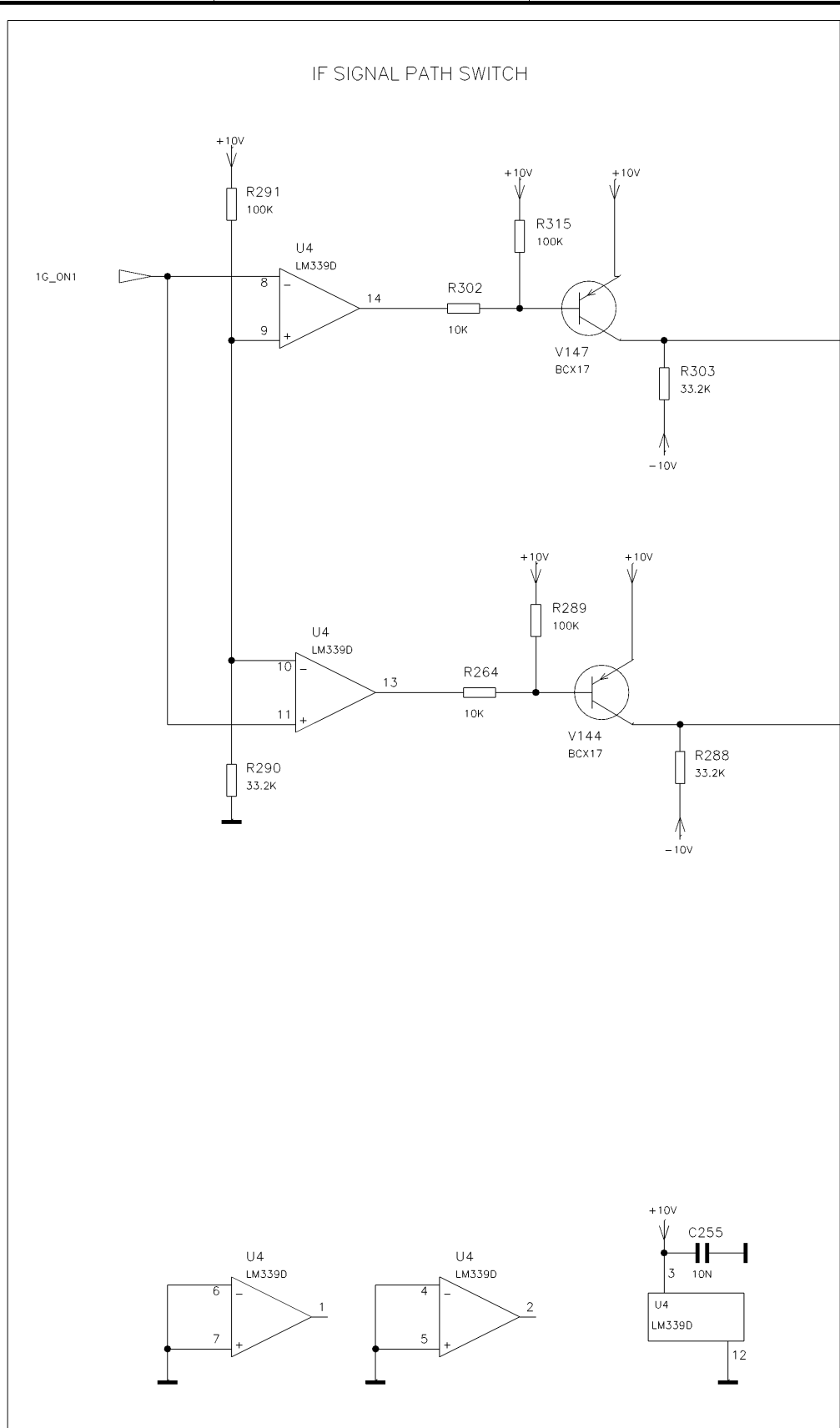
Abteilung: MEZ1
 Dpt:

Name: RAMSAUER
 Name:

Zechn. Nr.: / Drawing No.:

1082.9003.01 S

Für diese Unterlage behalten wir uns alle Rechte vor
 For this document all rights are reserved



05.05

MEZ1

RA
RA

FRONT-END

F	ROHDE&SCHWARZ	Benennung: FRONT-END		RAMSAUER 10P/CIL_96/CIL.3		Sprache: / Lang.: DE	Aei: / C.I.: 05.05	Blatt: / Sh.: 14+	F
	Typ: ESPC	Datum: 00-05-04	Abteilung: MEZ1	Name: RAMSAUER	Zeichn. Nr. / Drawing No. 1082.9003.01 S		1082.9003.01 S		
	1. Z.: 1082.8007.01	ESPC		1082.8007		1082.8007.01			

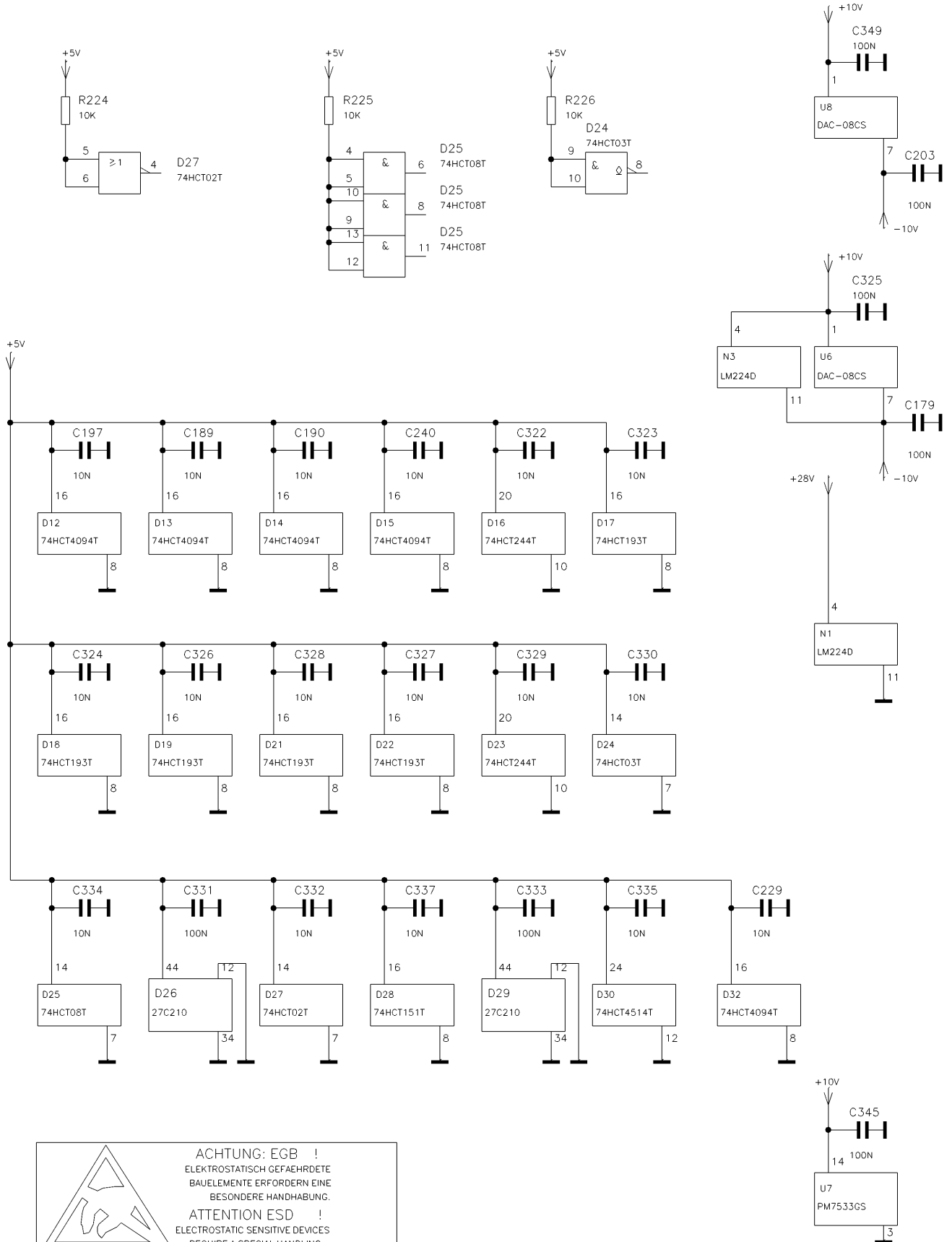
1

2

3

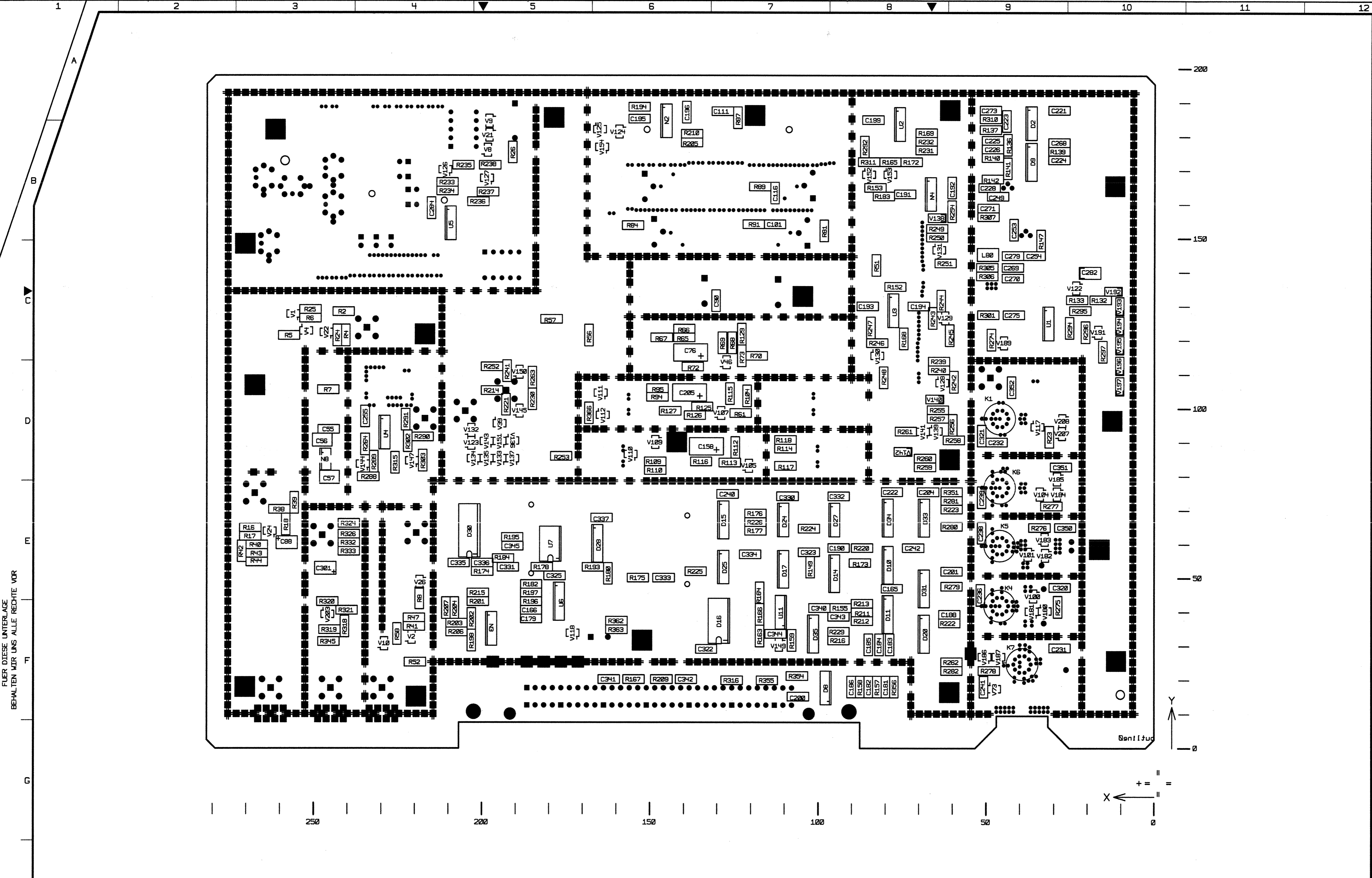
4

Für diese Unterlage behalten wir uns alle Rechte vor
For this document all rights are reserved



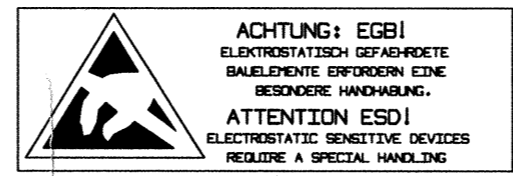
	ACHTUNG: EGB !
	ELEKTROSTATISCH GEFAEHRDETE
	BAUELEMENTE ERFORDERN EINE
	BESONDERE HANDHABUNG.
ATTENTION ESD !	
ELECTROSTATIC SENSITIVE DEVICES	
REQUIRE A SPECIAL HANDLING	

	Benennung: FRONT-END Designation:		TOP/CIL_96/CIL5		Sprache: / Lang.: DE	Aei: / C.I.: 05.05	Blatt: / Sh.: 16+
	Typ: Type: ESPC	Datum: 00-05-04 Date:	Abteilung: Dpt: MEZ1	Name: Name: RAMSAUER	Zeichn. Nr.: / Drawing No.:		
	I. Z.: used in: 1082.8007.01				1082.9003.01 S		



FUER DIESE UNTERLAGE
BEHALTEN MIR UNS ALLE RECHTE VOR

DARSTELLUNG SEITE A
VIEW ON SIDE A

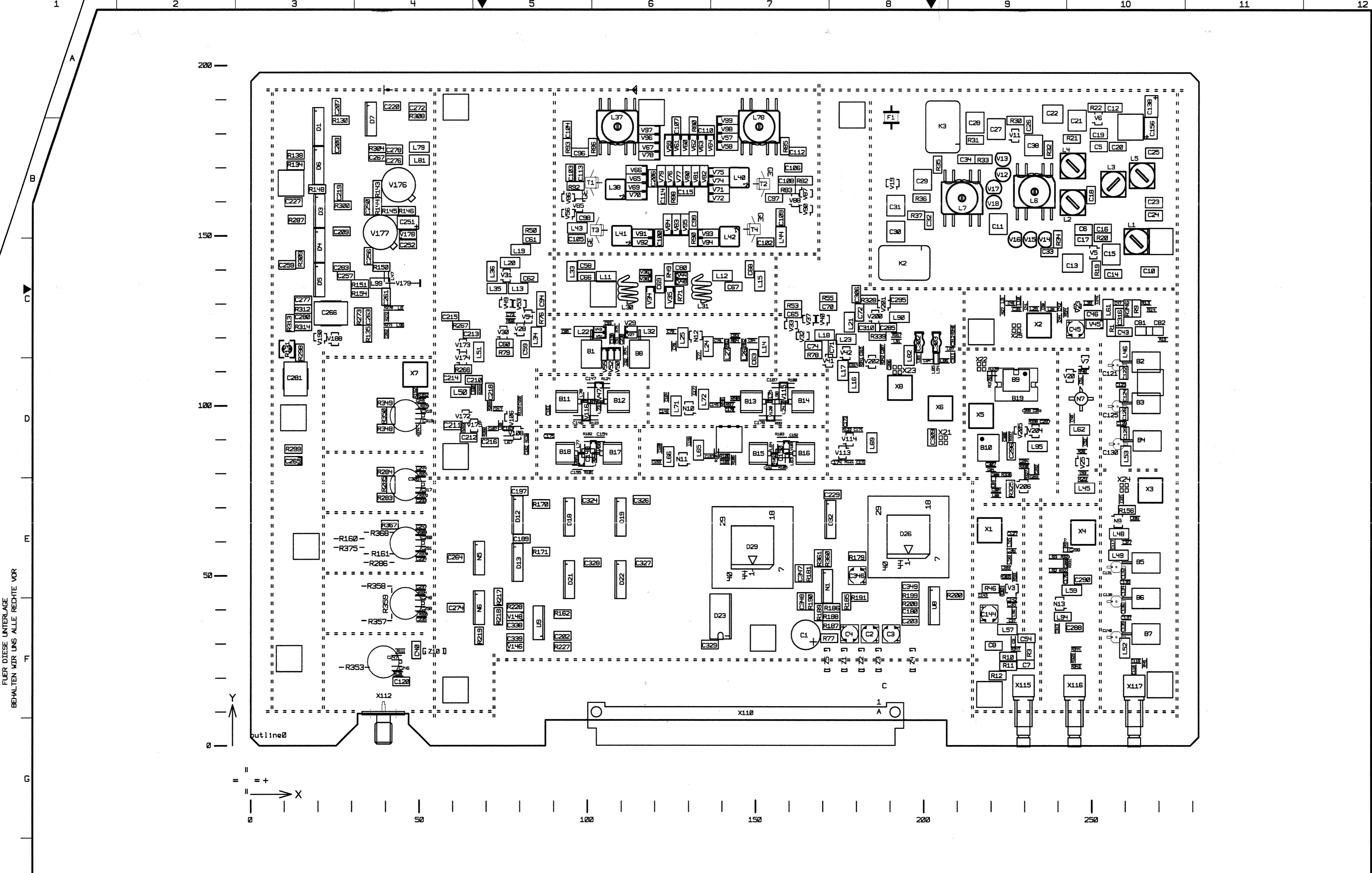


ACHTUNG: EGBI
ELEKTROSTATISCH GEFÄHRDETE
BAUELEMENTE ERFORDERN EINE
BESONDERE HANDLUNG.
ATTENTION: ESD!
ELECTROSTATIC SENSITIVE DEVICES
REQUIRE A SPECIAL HANDLING

BINDENDE ANGABEN UEBER VARIANTEN,
TRIMMWERTE, BAUTEILWERTE UND
NICHT BESTUECKTE BAUTEILE SIEHE SA.

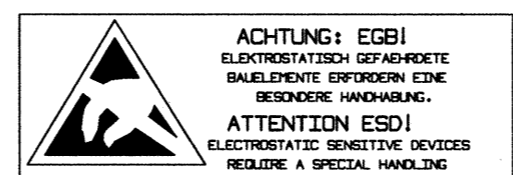
FOR BINDING INFORMATION ON MODELS,
TRIMMING AND COMPONENTS VALUES AND
NONFITTED COMPONENTS SEE PARTS LIST.

01/01	22.02.96	PF	1ESK	DATUM	NAME	BENENNUNG	
			BEARB.		PFEI	FRONT_END	
			GEPR.		PFEI		
			NORM				
			PLOTT	20.02.96	PFEI_LJ		
02	31.05.95	PF	ROHDE&SCHWARZ			ZEICHN.-NR.	BLATT-NR.
AEND.	AENDERUNGS-	DATUM	NAME	ZU GERÄT	ESPC	1082.9003.01	2+
IND.	MITTEILUNG					REG.I.V. 1082.8007	V. S. B.L.
						ERSTE Z. 1082.8007	



FÜR DIESE UNTERLAGE
BEHALTEN WIR UNS ALLE RECHTE VOR

DARSTELLUNG SEITE B
VIEW ON SIDE B



ACHTUNG: ESD!
ELEKTROSTATISCH GEFÄHRDETE
BAUELEMENTE ERFORDERN EINE
BESONDERE HANDHABUNG.
ATTENTION ESD!
ELECTROSTATIC SENSITIVE DEVICES
REQUIRE A SPECIAL HANDLING

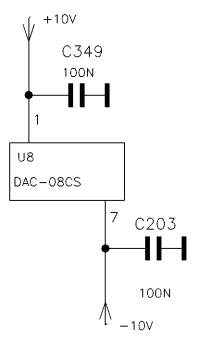
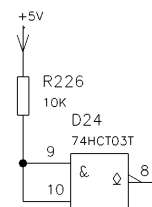
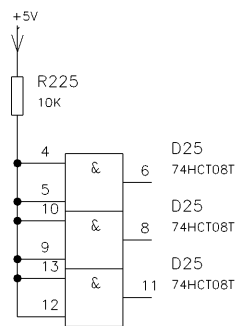
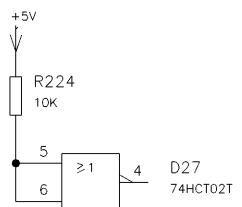
BINDENDE ANGABEN UEBER VARIANTEN,
TRIMMWERTE, BAUTEILWERTE UND
NICHT BESTUECKTE BAUTEILE SIEHE SA.

FOR BINDING INFORMATION ON MODELS,
TRIMMING AND COMPONENTS VALUES AND
NONFITTED COMPONENTS SEE PARTS LIST.

03/01	22.02.96	Pf	1ESK	DATUM	NAME	BENENNUNG
			BEARB.		PFEI	FRONT_END
			GEPR.		PFEI	
			NORM			
			PLOTTI	20.02.96	PFEI_LU	
02	31.05.95	PF			ZEICHN.-NR.	
					1082.9003.01	
AEND. IND.	AENDERUNGS-MITTEILUNG	DATUM	NAME	ROHDE&SCHWARZ		BLATT-NR.
				ZU GERÄT ESPC		1+
				REG.I.V. 1082.8007		V. S. B.
				ERSTE Z. 1082.8007		

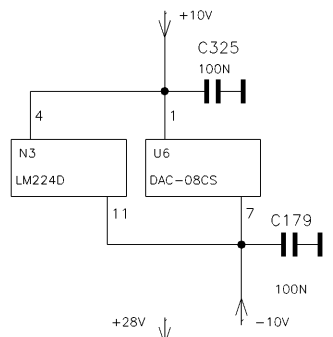
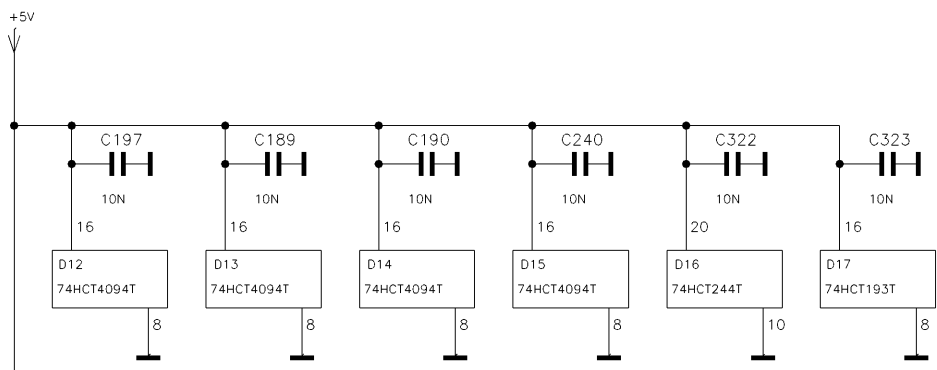
A

A



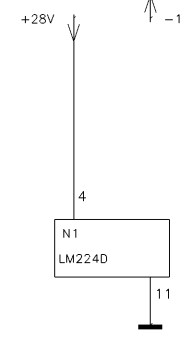
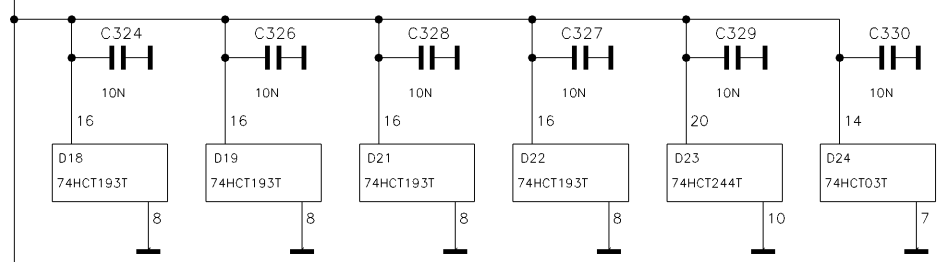
B

B



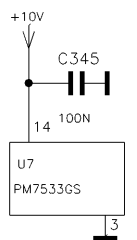
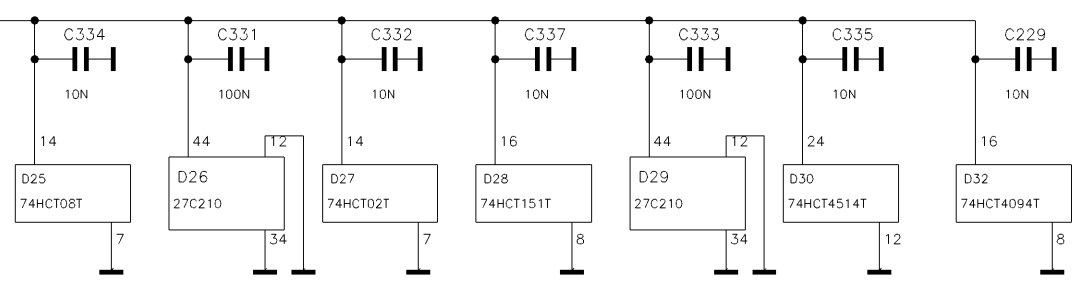
C

C



D

D



Fuer diese Unterlage behalten wir uns alle Rechte vor
For this document all rights are reserved

(E)

E

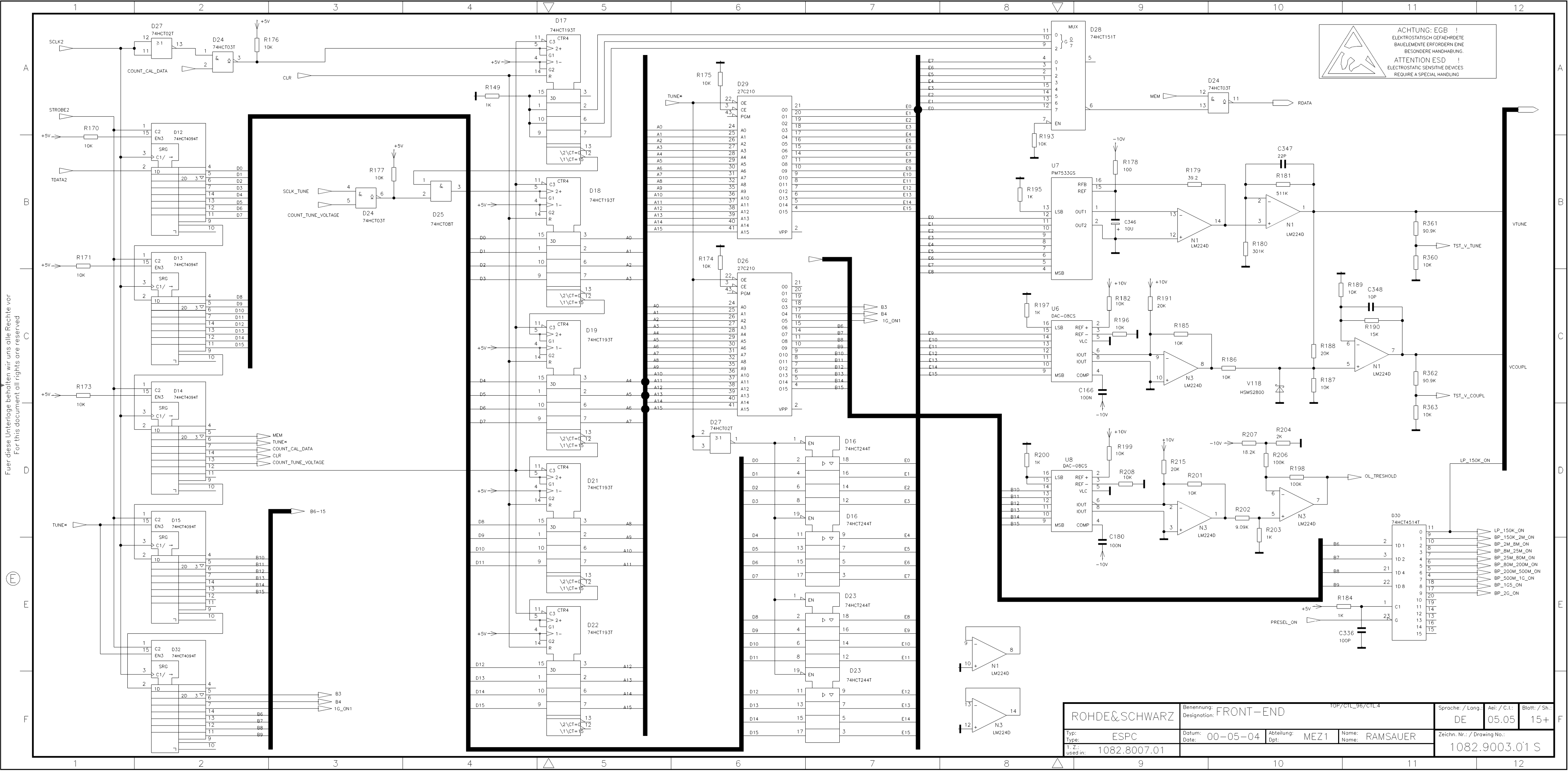
E

ACHTUNG: EGB !
 ELEKTROSTATISCH GEFÄHRDETE
 BAUELEMENTE ERFORDERN EINE
 BESONDERE HANDHABUNG.
ATTENTION ESD !
 ELECTROSTATIC SENSITIVE DEVICES
 REQUIRE A SPECIAL HANDLING

ROHDE&SCHWARZ		Benennung: FRONT-END Designation:		TOP/CLE_96/CLE.5		Sprache: / Lang.: DE		Aei: / C.I.: 05.05		Blatt: / Sh.: 16+	
Typ: ESPC		Datum: 00-05-04		Abteilung: MEZ1		Name: RAMSAUER		Zeichn. Nr.: / Drawing No.: 1082.9003.01 S			
1. Z.: 1082.8007.01											

F

F

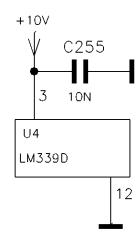
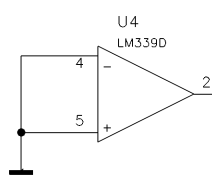
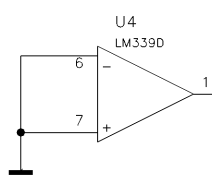
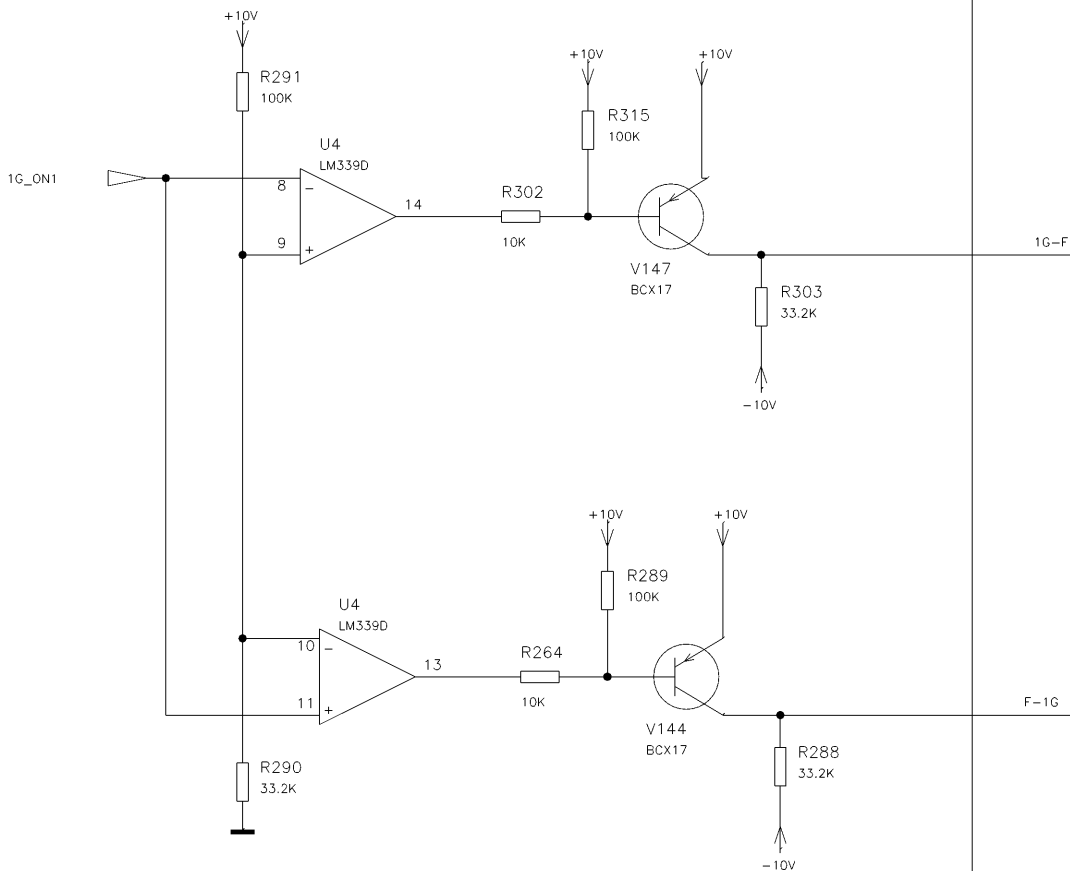


Fuer diese Unterlage behalten wir uns alle Rechte vor
 For this document all rights are reserved

ACHTUNG: EGB !
 ELEKTROSTATISCH GEFÄHRLICHE
 BAUELEMENTE ERFORDERN EINE
 BESONDERE HANDHABUNG.
 ATTENTION ESD !
 ELECTROSTATIC SENSITIVE DEVICES
 REQUIRE A SPECIAL HANDLING

ROHDE & SCHWARZ Typ: ESPC Datum: 00-05-04 1. Z.: 1082.8007.01		Benennung: FRONT-END Designation: TOP/CTL_96/CTL_4 Abteilung: MEZ1 Dpt:		Name: RAMSAUER Name:		Sprache: / Lang.: DE Ae: / C.I.: 05.05 Blatt: / Sh.: 15+		Zeichn. Nr.: / Drawing No.: 1082.9003.01 S	
---	--	--	--	-------------------------	--	--	--	---	--

IF SIGNAL PATH SWITCH



Für diese Unterlage behalten wir uns alle Rechte vor
For this document all rights are reserved

Ⓔ

05.05

MEZ1

RA

RA

FRONT-END

ROHDE&SCHWARZ

Benennung: FRONT-END
Designation: FRONT-END

RAMSAUER 10P/CLE_96/CLE.3

Sprache: / Lang.: DE
Aei: / C.I.: 05.05
Blatt: / Sh.: 14+

Typ: ESPC

Datum: 00-05-04
Date: 00-05-04

Abteilung: MEZ1
Dpt: MEZ1

Name: RAMSAUER
Name: RAMSAUER

Zeichn. Nr. / Drawing No.: 1082.8007.01 S

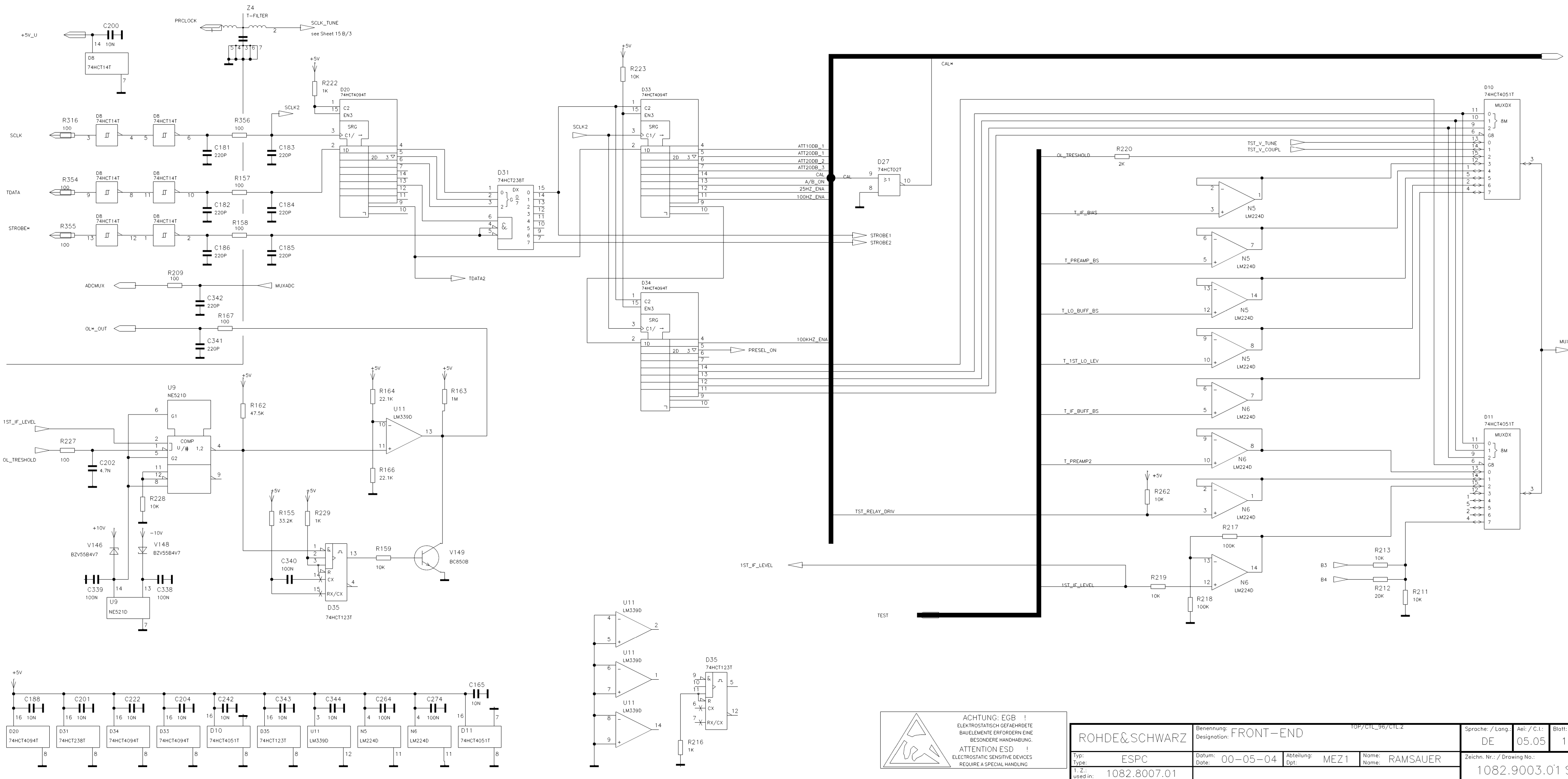
1. Z.: 1082.8007.01
used in: 1082.8007.01

ESPC

1082.8007

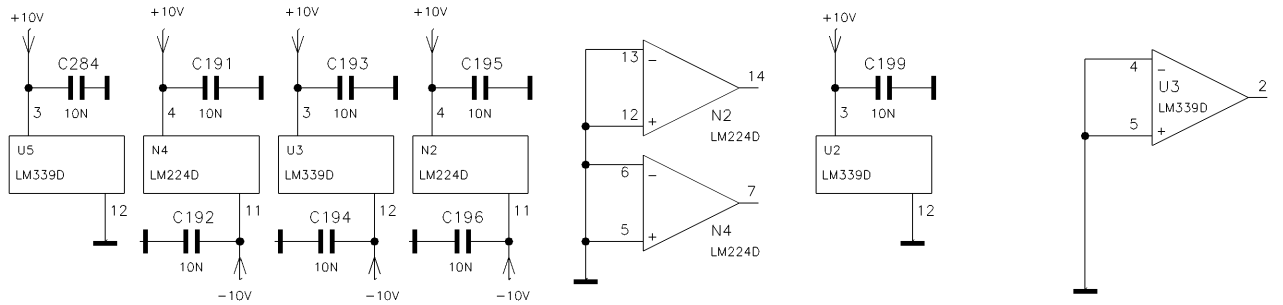
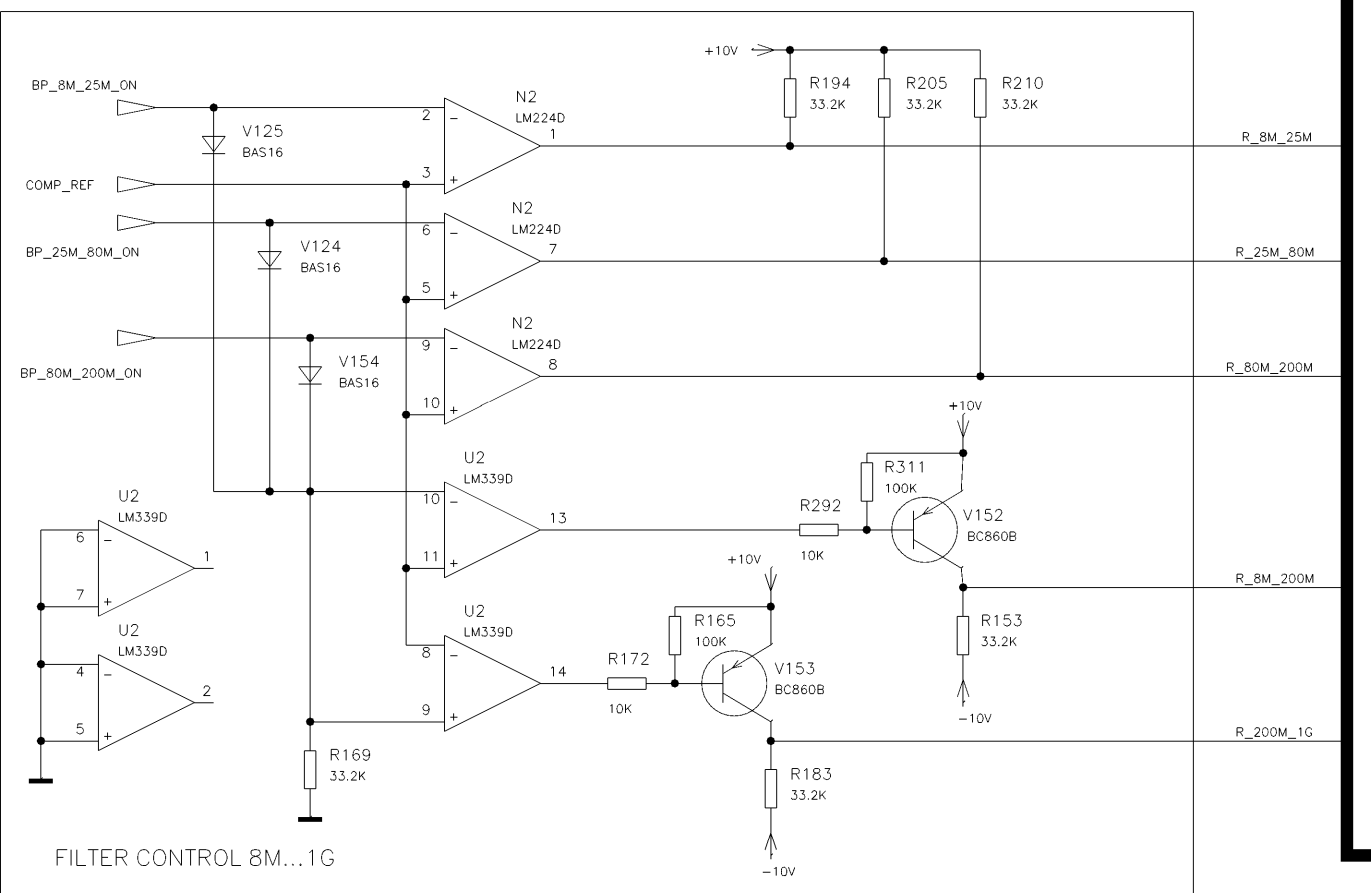
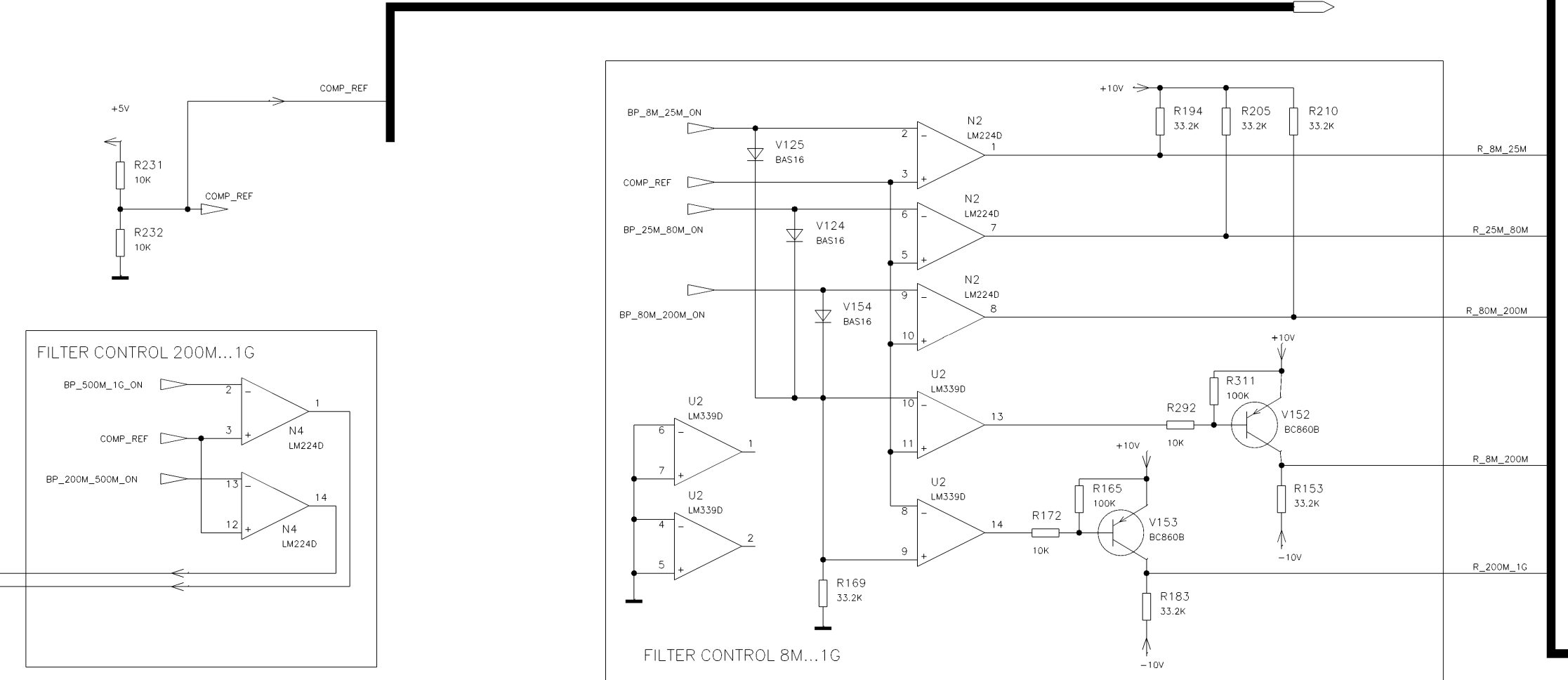
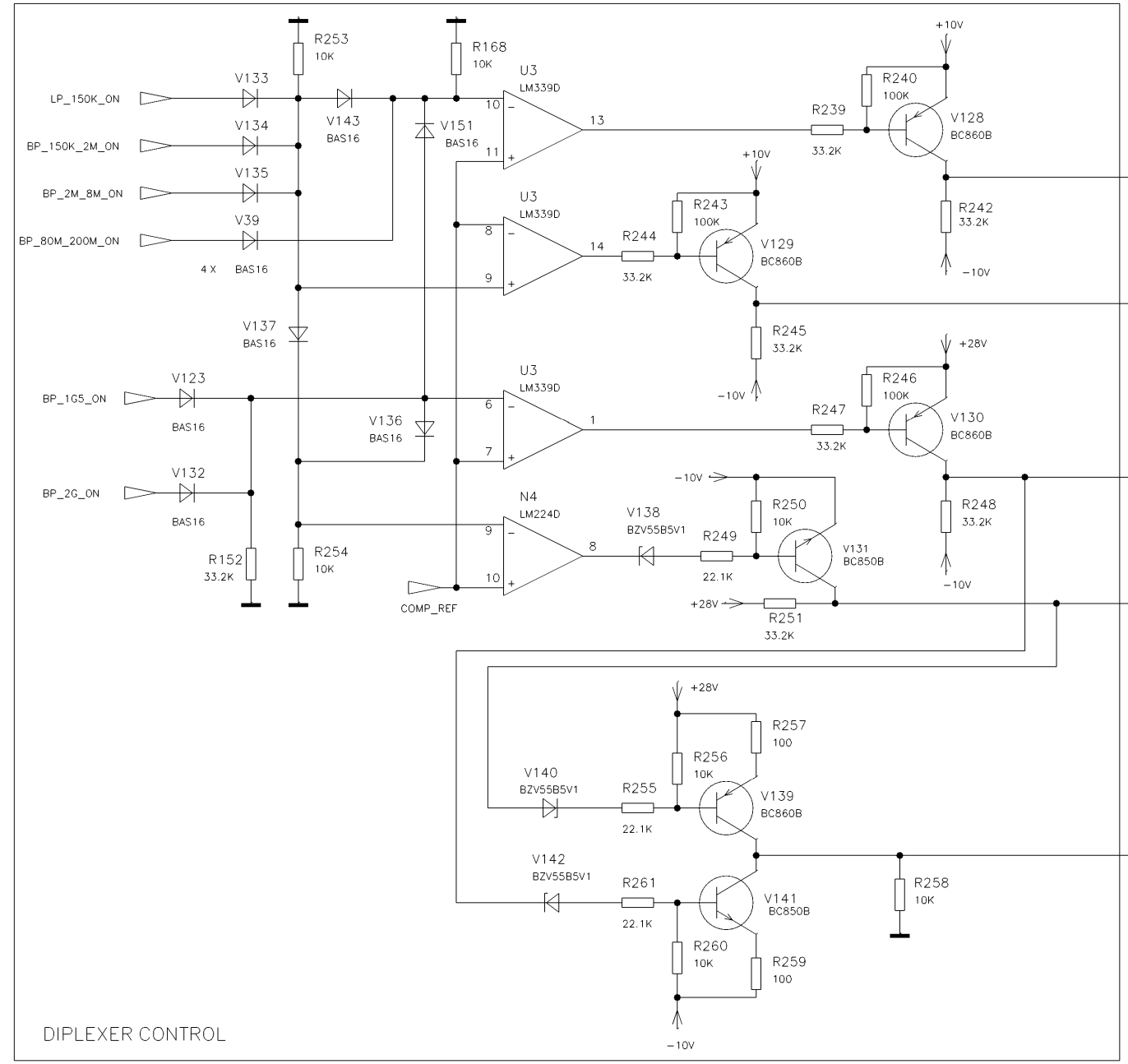
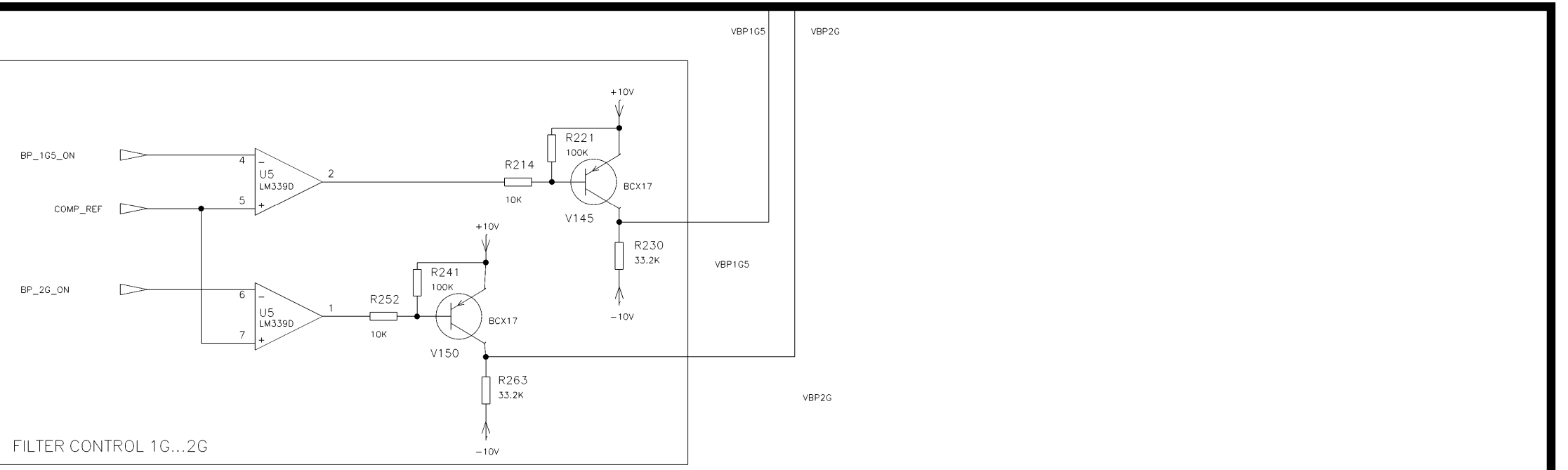
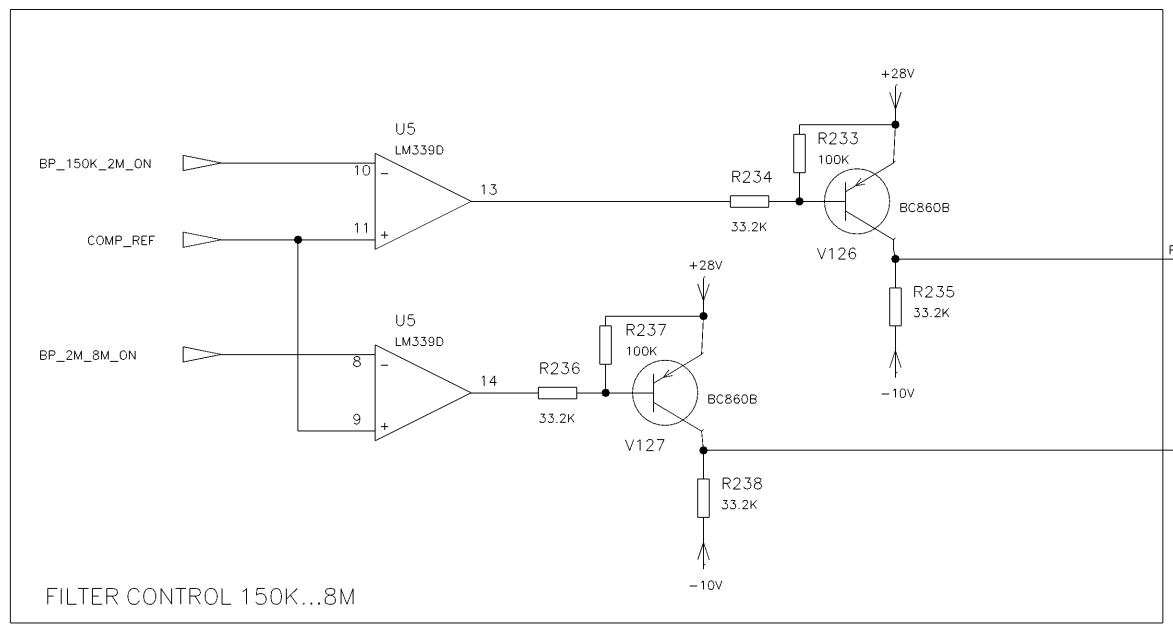
1082.8007.01 S

Fuer diese Unterlage behalten wir uns alle Rechte vor
For this document all rights are reserved



ACHTUNG: EGB !
ELEKTROSTATISCH GEFÄHRDETE
BAUELEMENTE ERFORDERN EINE
BESONDERE HANDHABUNG.
ATTENTION ESD !
ELECTROSTATIC SENSITIVE DEVICES
REQUIRE A SPECIAL HANDLING

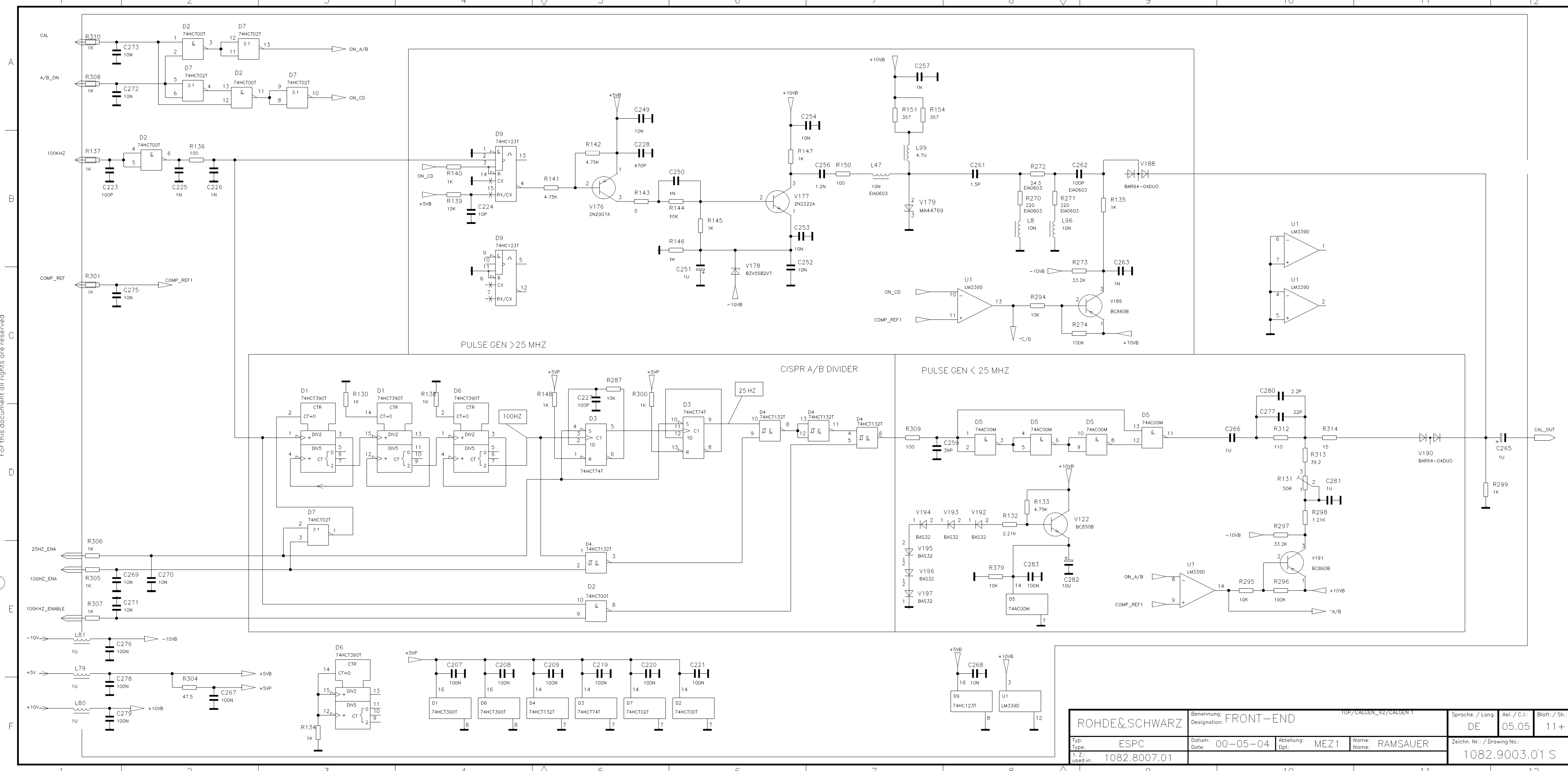
ROHDE&SCHWARZ		Benennung: FRONT-END		TOP/CLE_96/CLE2		Sprache: / Lang.: DE		Aei: / C.I.: 05.05		Blatt: / Sh.: 13+	
Type: ESPC		Datum: 00-05-04		Abteilung: MEZ1		Name: RAMSAUER		Zeichn. Nr.: / Drawing No.: 1082.9003.01 S			
1. Z.: 1082.8007.01											



ROHDE & SCHWARZ		Benennung: FRONT-END		TOP/CLE_96/CLE1		Sprache: / Lang.: DE		Aei: / C.I.: 05.05		Blatt: / Sh.: 12+	
Type: ESPC		Datum: 00-05-04		Abteilung: MEZ1		Name: RAMSAUER		Zeichn. Nr.: / Drawing No.: 1082.9003.01 S			
1. Z.: 1082.8007.01											

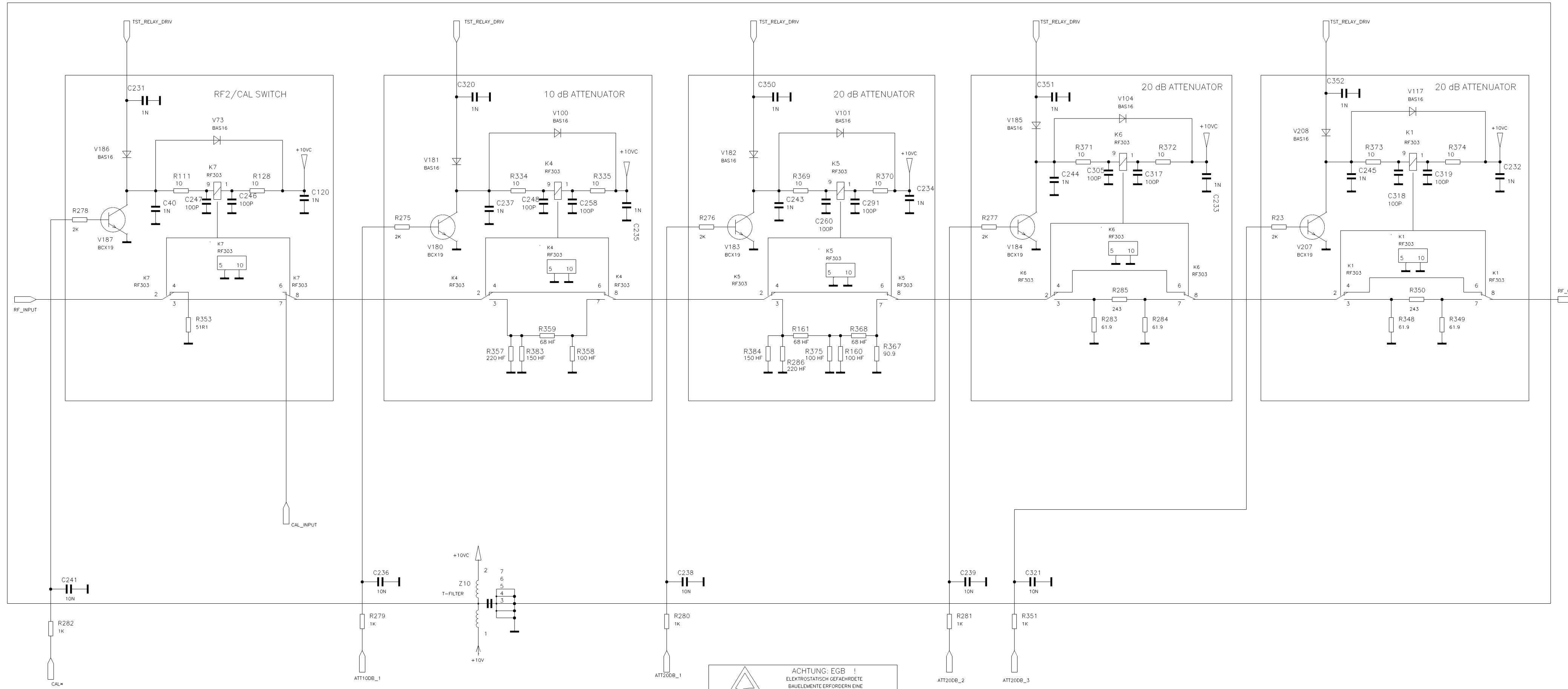
Fuer diese Unterlage behalten wir uns alle Rechte vor
For this document all rights are reserved

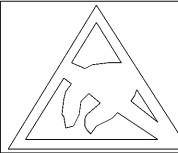
Fuer diese Unterlage behalten wir uns alle Rechte vor
For this document all rights are reserved



ROHDE & SCHWARZ		Benennung: FRONT-END		TOP/CALGEN_92/CALGEN.1		Sprache: / Lang.: DE		Aei: / C.I.: 05.05		Blatt: / Sh.: 11+	
Type: ESPC		Datum: 00-05-04		Abteilung: MEZ1		Name: RAMSAUER		Zeichn. Nr.: / Drawing No.: 1082.9003.01 S			
1. Z.: 1082.8007.01											

Fuer diese Unterlage behalten wir uns alle Rechte vor
 For this document all rights are reserved




ACHTUNG: EGB !
 ELEKTROSTATISCH GEFÄHRDETE
 BAUELEMENTE ERFORDERN EINE
 BESONDERE HANDHABUNG.
ATTENTION ESD !
 ELECTROSTATIC SENSITIVE DEVICES
 REQUIRE A SPECIAL HANDLING

ROHDE&SCHWARZ		Benennung: FRONT-END Designation: FRONT-END		TOP/INPUT_SECTION_101/INPUT_SECTION_101		Sprache: / Lang.: DE		Aei: / C.I.: 05.05		Blatt: / Sh.: 10+	
		Typ: ESPC 1. Z.: used in: 1082.8007.01		Datum: 00-05-04 Dpt: MEZ1		Name: RAMSAUER		Zeichn. Nr.: / Drawing No.: 1082.9003.01 S			

A

B

C

D

E

F

A

B

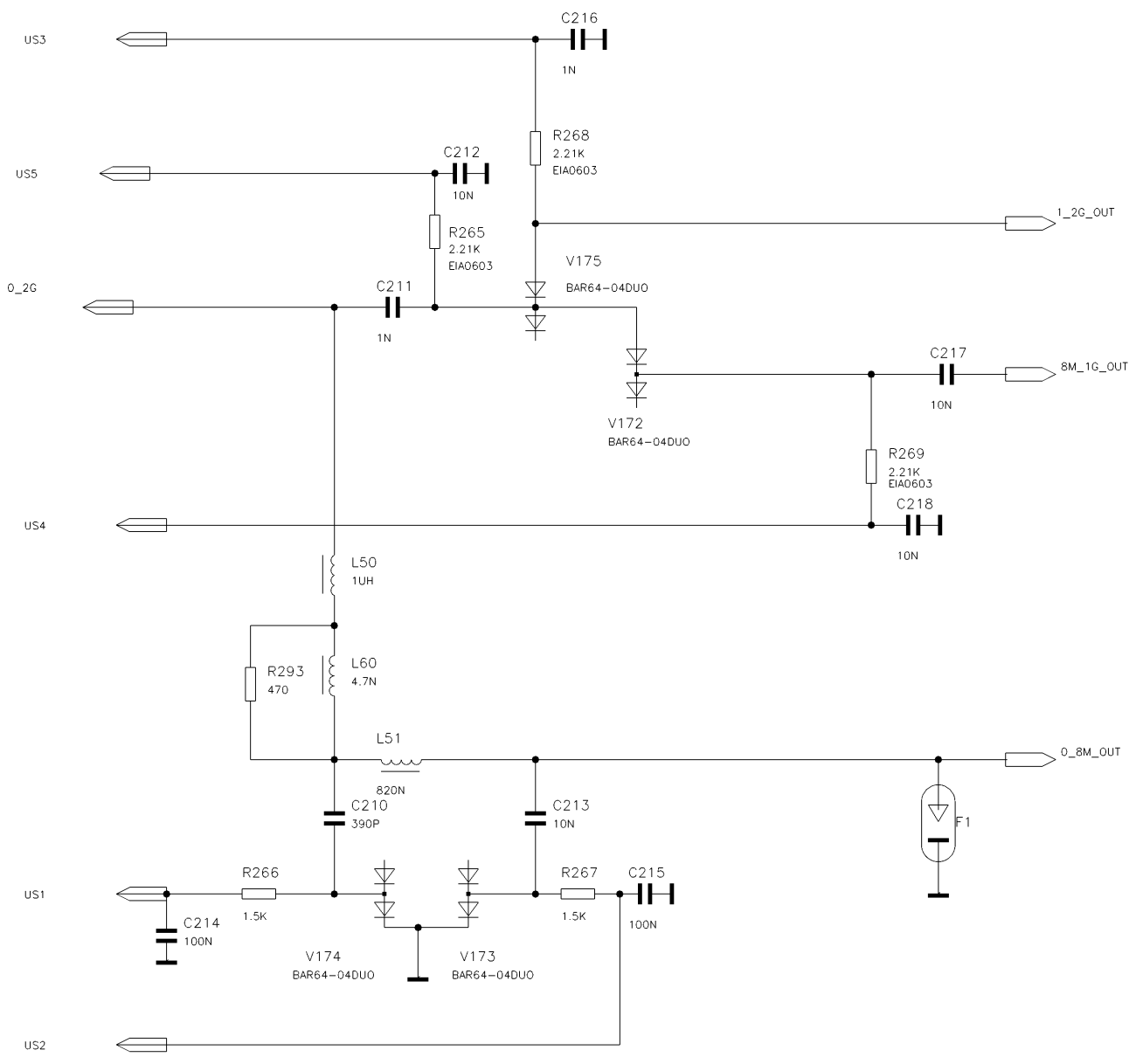
C

D

E

F

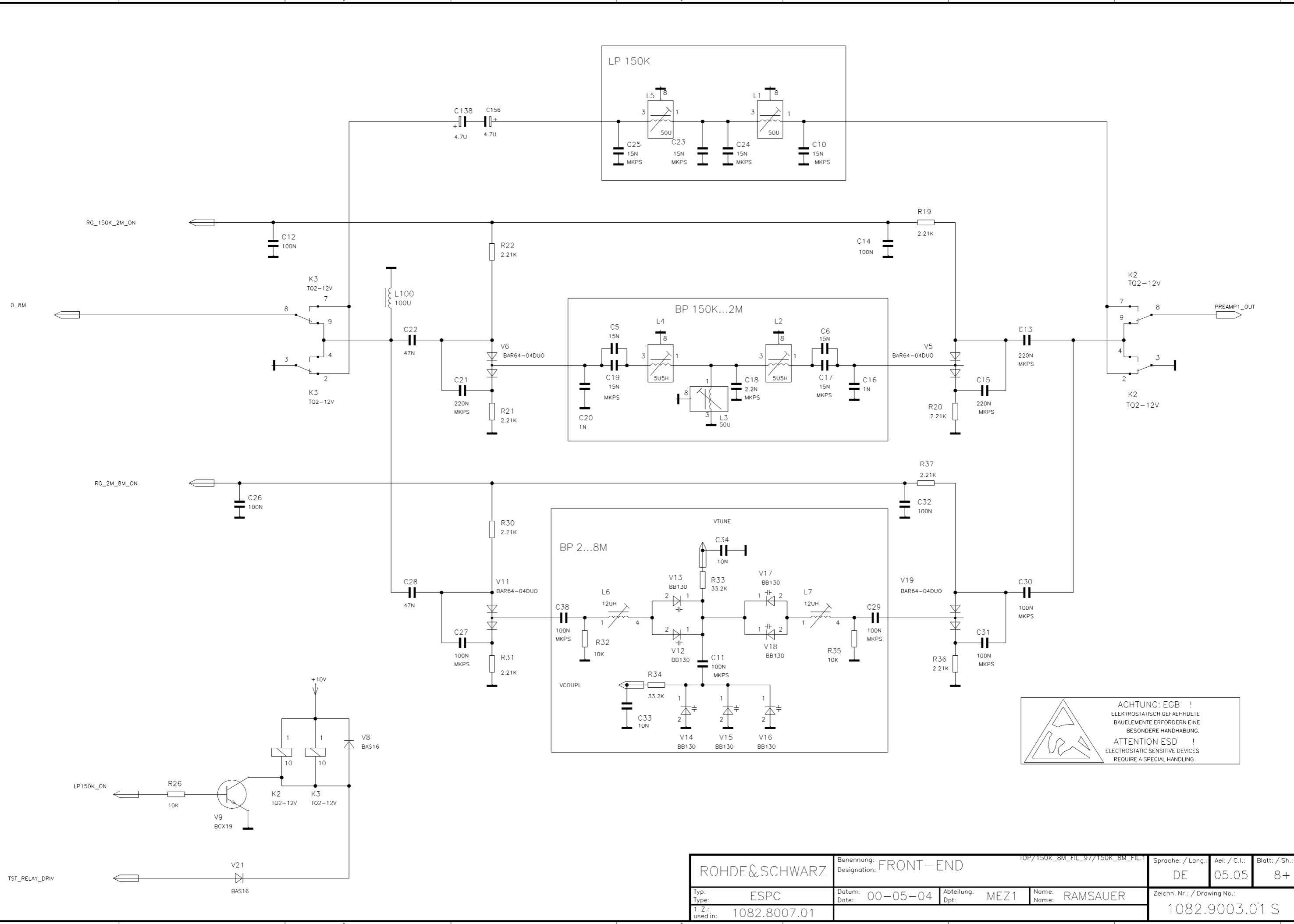
Fuer diese Unterlage behalten wir uns alle Rechte vor
For this document all rights are reserved



ACHTUNG: EGB !
 ELEKTROSTATISCH GEFÄHRDETE
 BAUELEMENTE ERFORDERN EINE
 BESONDERE HANDHABUNG.
ATTENTION ESD !
 ELECTROSTATIC SENSITIVE DEVICES
 REQUIRE A SPECIAL HANDLING

ROHDE&SCHWARZ		Benennung: FRONT-END Designation: FRONT-END		TOP/DIPLEXER_IN_99/DIPLEXER_IN.1		Sprache: / Lang.: DE		Aei: / C.I.: 05.05		Blatt: / Sh.: 9+	
Typ: ESPC		Datum: 00-05-04		Abteilung: MEZ1		Name: RAMSAUER		Zeichn. Nr.: / Drawing No.: 1082.9003.01 S			
1. Z.: used in: 1082.8007.01											

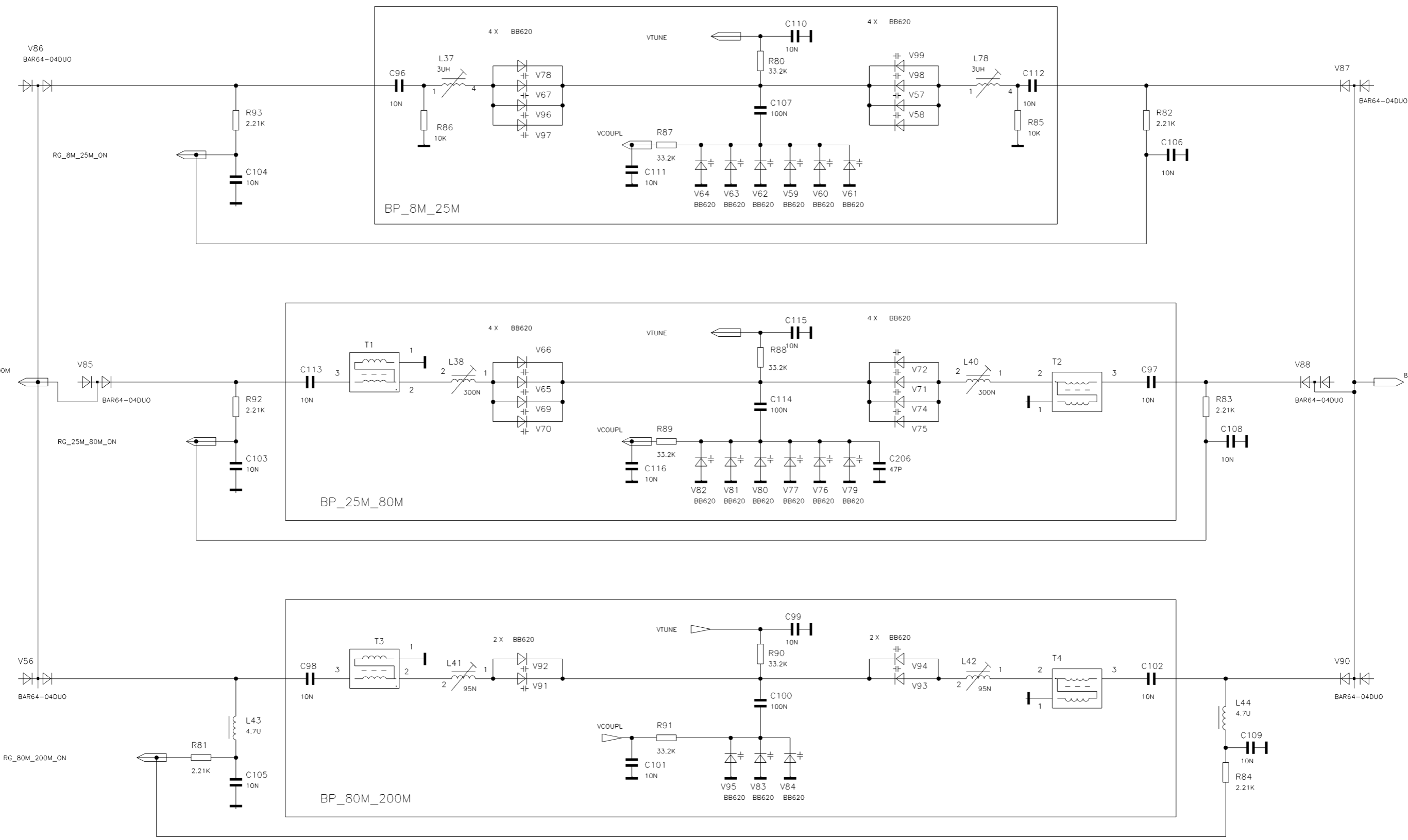
Fuer diese Unterlage behalten wir uns alle Rechte vor
 For this document all rights are reserved




ACHTUNG: EGB !
 ELEKTROSTATISCH GEFÄHRDETE
 BAUELEMENTE ERFORDERN EINE
 BESONDERE HANDHABUNG.
ATTENTION ESD !
 ELECTROSTATIC SENSITIVE DEVICES
 REQUIRE A SPECIAL HANDLING

ROHDE&SCHWARZ		Benennung: FRONT-END		TOP/150K_8M_FIL_97/150K_8M_FIL.1		Sprache: / Lang.: DE		Aei: / C.I.: 05.05		Blatt: / Sh.: 8+	
Typ: ESPC		Datum: 00-05-04		Abteilung: MEZ1		Name: RAMSAUER		Zeichn. Nr.: / Drawing No.: 1082.9003.01 S			
1. Z.: used in: 1082.8007.01											

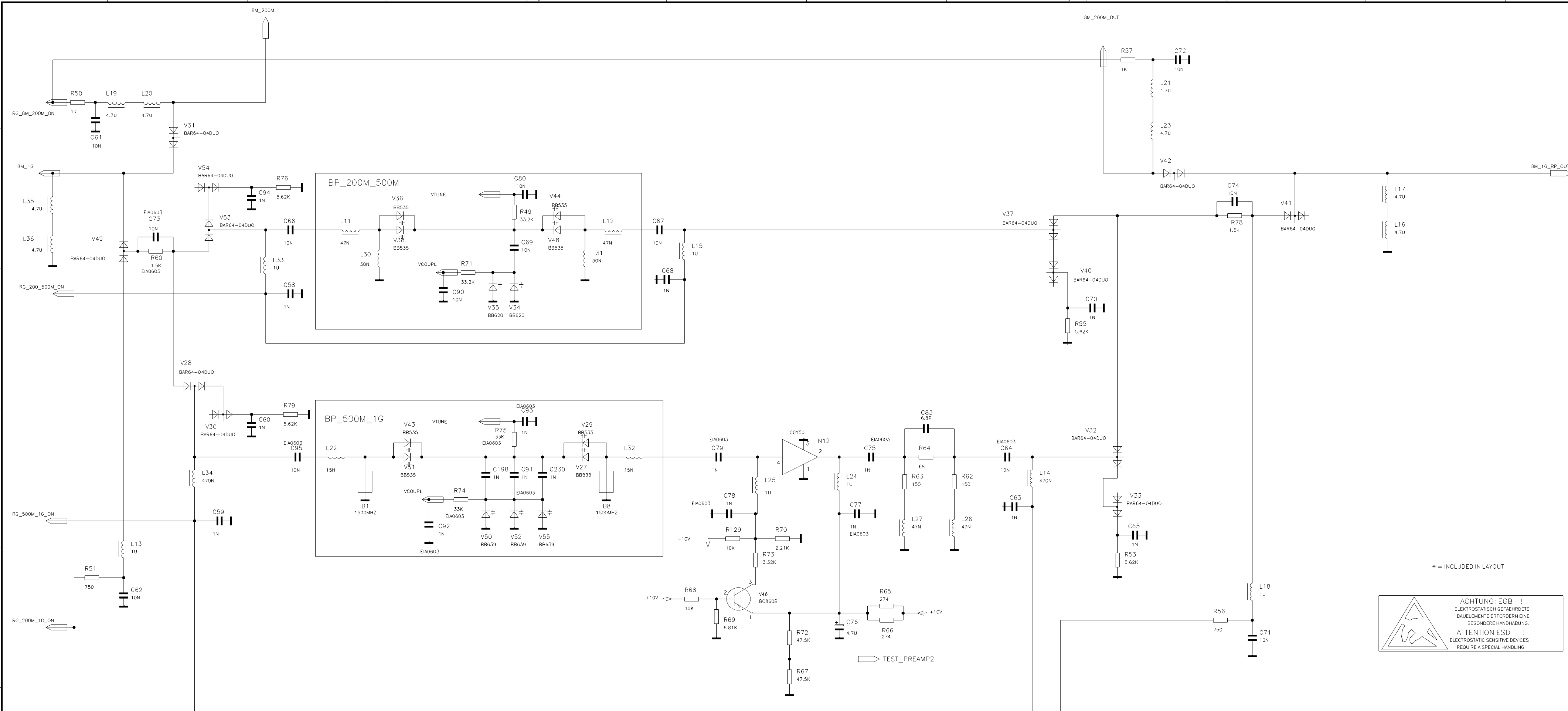
Fuer diese Unterlage behalten wir uns alle Rechte vor
 For this document all rights are reserved



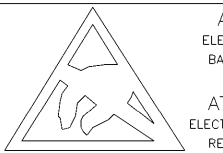

ACHTUNG: EGB !
 ELEKTROSTATISCH GEFÄHRDETE
 BAUELEMENTE ERFORDERN EINE
 BESONDERE HANDHABUNG.
ATTENTION ESD !
 ELECTROSTATIC SENSITIVE DEVICES
 REQUIRE A SPECIAL HANDLING

ROHDE&SCHWARZ		Benennung: FRONT-END Designation:		TOP/8_200M_FIL_100/8_200M_FIL.1		Sprache: / Lang.: DE		Aei: / C.I.: 05.05		Blatt: / Sh.: 7+	
		Typ: ESPC Type:		Datum: 00-05-04 Date:		Abteilung: MEZ1 Dpt:		Name: RAMSAUER Name:		Zeichn. Nr.: / Drawing No.: 1082.9003.01 S	
1. Z.: used in:		1082.8007.01									

Fuer diese Unterlage behalten wir uns alle Rechte vor
For this document all rights are reserved

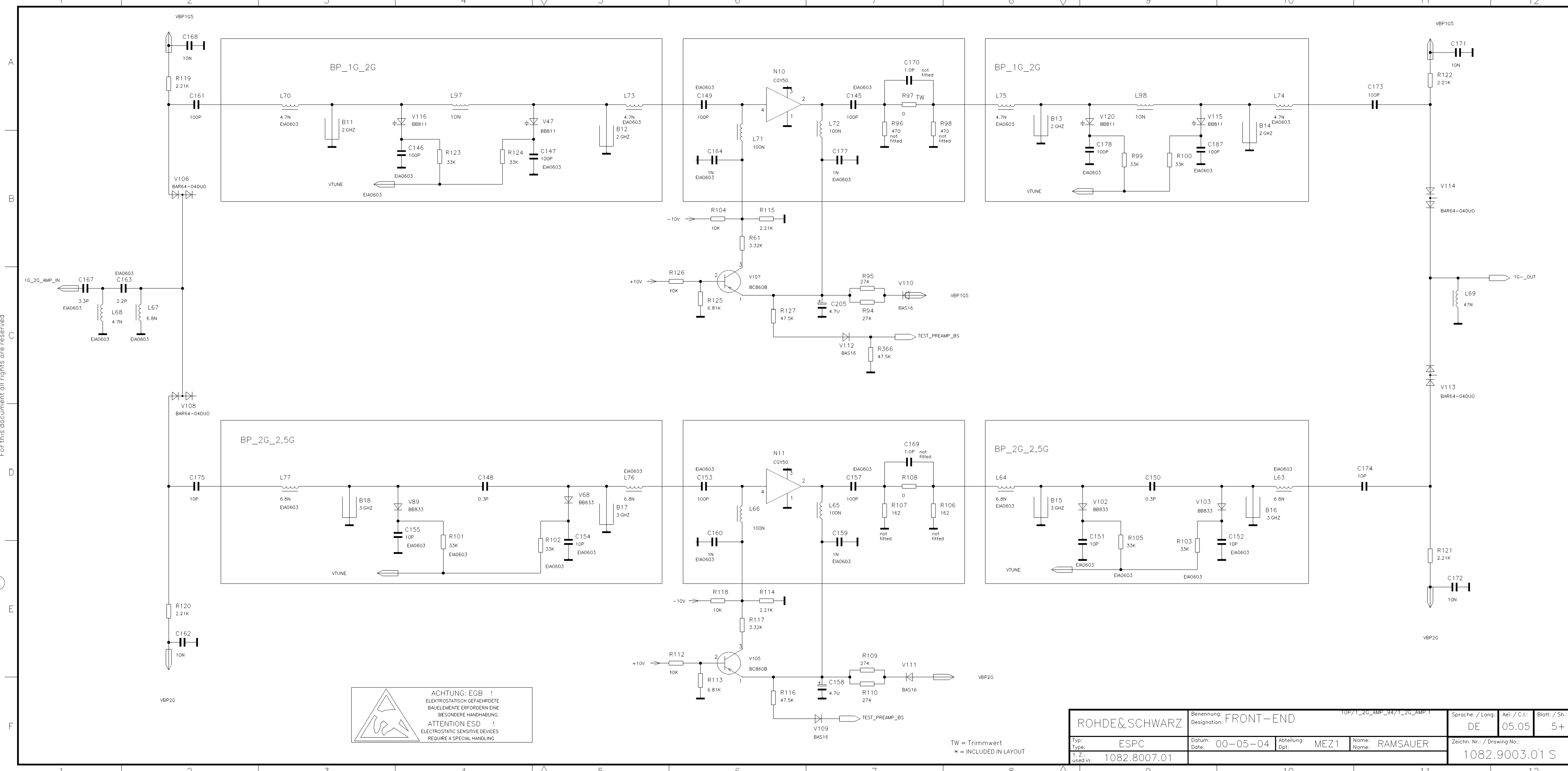


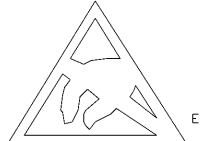
* = INCLUDED IN LAYOUT

 ACHTUNG: ESD !
ELEKTROSTATISCH GEFÄHRDETE
BAUELEMENTE ERFORDERN EINE
BESONDERE HANDHABUNG.
ATTENTION ESD !
ELECTROSTATIC SENSITIVE DEVICES
REQUIRE A SPECIAL HANDLING

ROHDE&SCHWARZ		Benennung: FRONT-END		TOP/200M_1G_FL_98/200M_1G_FL.1		Sprache: / Lang.:		Aei: / C.I.:		Blatt: / Sh.:	
Type: ESPC		Datum: 00-05-04		Abteilung: MEZ1		Name: RAMSAUER		Zeichn. Nr.: / Drawing No.:		1082.9003.01 S	
1. Z.: 1082.8007.01		used in:									

Fuer diese Unterlage behalten wir uns alle Rechte vor
 For this document all rights are reserved

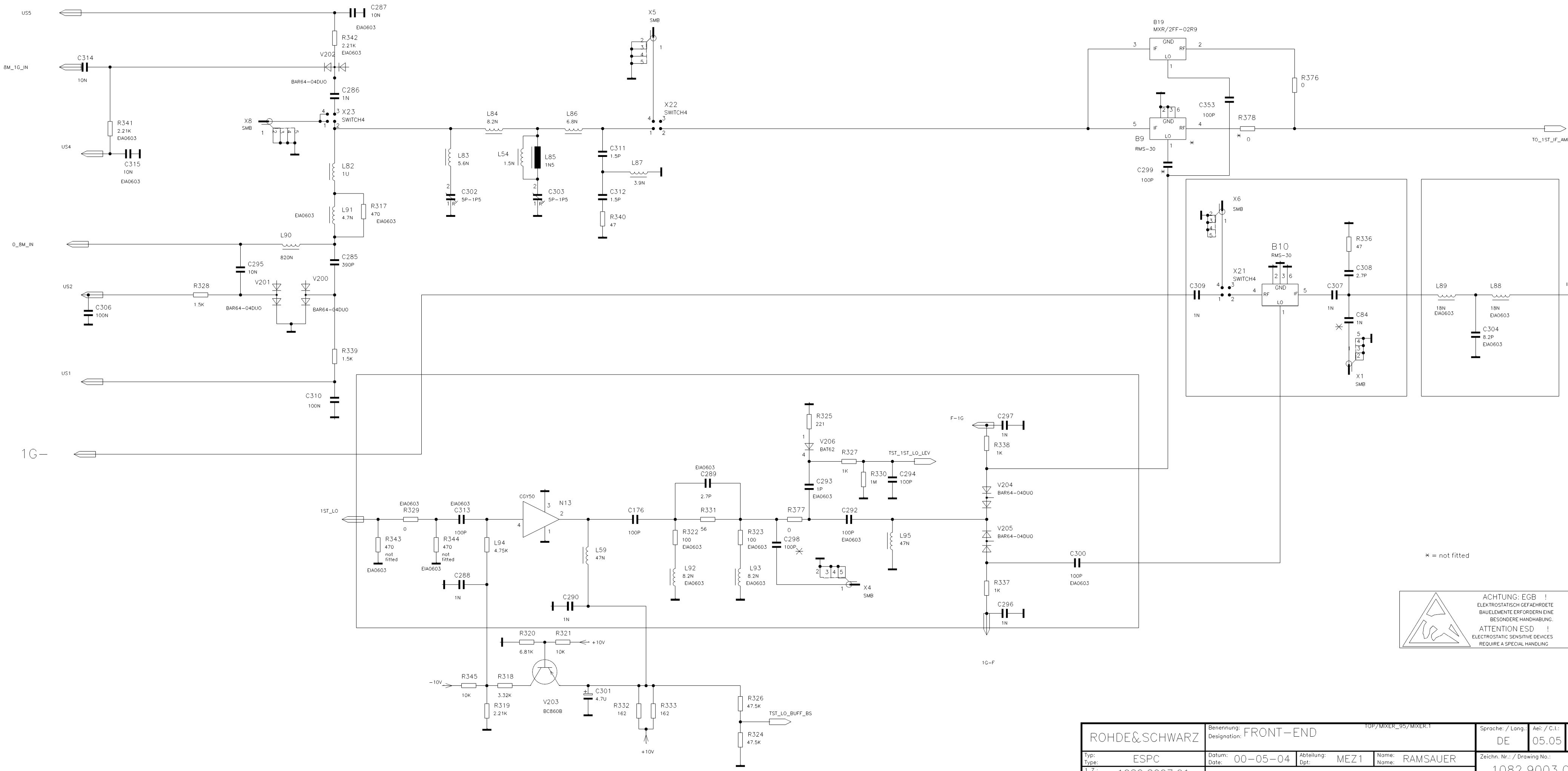



ACHTUNG: EGB !
 ELEKTROSTATISCH GEFÄHRDETE
 BAUELEMENTE ERFORDERN EINE
 BESONDERE HANDHABUNG.
ATTENTION ESD !
 ELECTROSTATIC SENSITIVE DEVICES
 REQUIRE A SPECIAL HANDLING

TW = Trimmwert
 * = INCLUDED IN LAYOUT

ROHDE&SCHWARZ		Benennung: FRONT-END Designation:		TOP/1_2G_AMP_94/1_2G_AMP.1		Sprache: / Lang.: DE		Aei: / C.I.: 05.05		Blatt: / Sh.: 5+	
		Typ: ESPC		Datum: 00-05-04		Abteilung: MEZ1		Name: RAMSAUER		Zeichn. Nr.: / Drawing No.: 1082.9003.01 S	
1. Z.: used in: 1082.8007.01		Datum: 00-05-04		Abteilung: MEZ1		Name: RAMSAUER		Zeichn. Nr.: / Drawing No.: 1082.9003.01 S		Blatt: / Sh.: 5+	

Fuer diese Unterlage behalten wir uns alle Rechte vor
For this document all rights are reserved

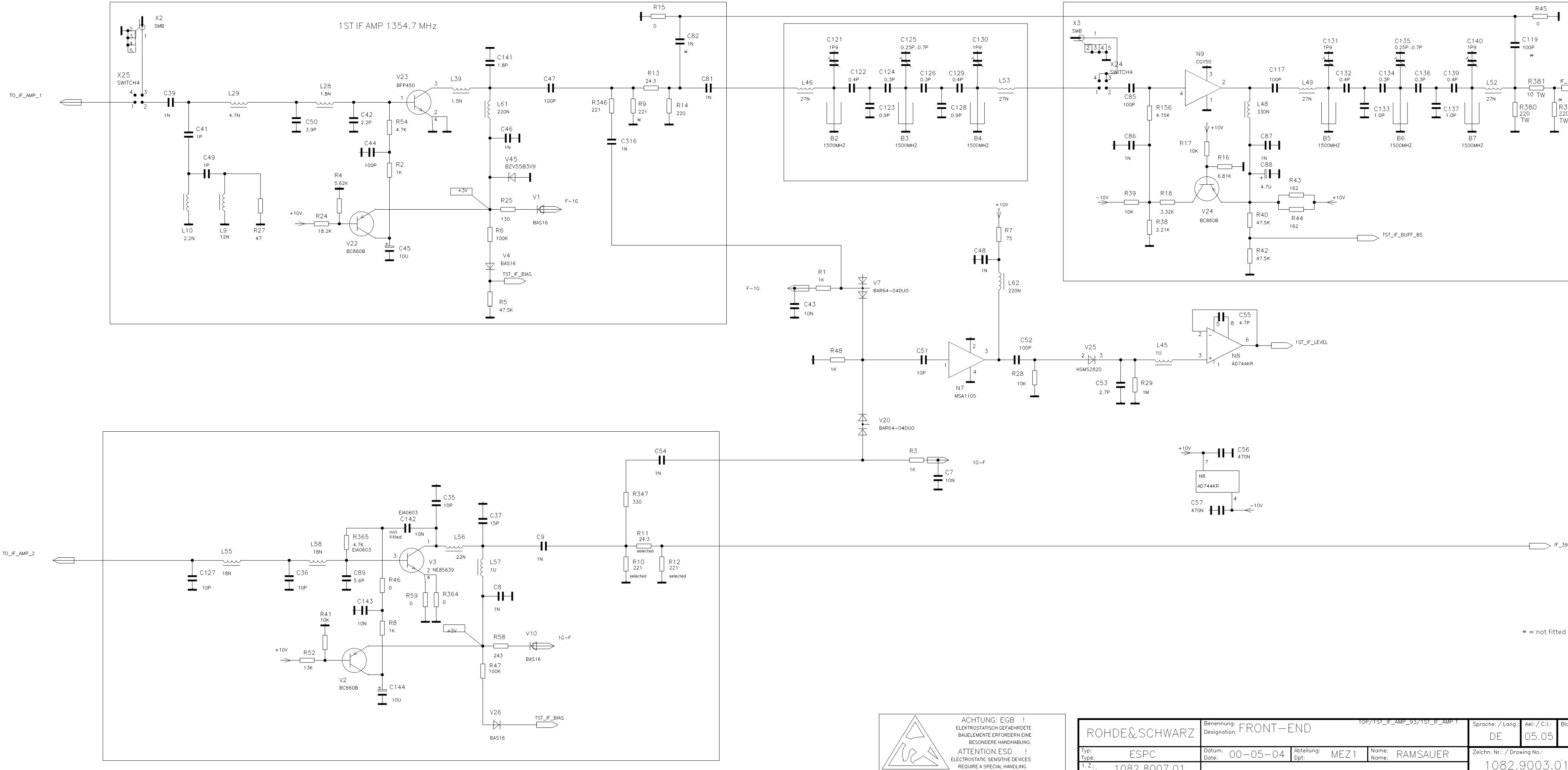


* = not fitted



ROHDE&SCHWARZ		Benennung: FRONT-END Designation: FRONT-END		TOP/MIXER_95/MIXER.1		Sprache: / Lang.: DE		Aei: / C.I.: 05.05		Blatt: / Sh.: 4+	
Type: ESPC		Datum: 00-05-04		Abteilung: MEZ1		Name: RAMSAUER		Zeichn. Nr.: / Drawing No.:		1082.9003.01 S	
1. Z.: used in: 1082.8007.01											

Fuer diese Unterlage behalten wir uns alle Rechte vor
 For this document all rights are reserved

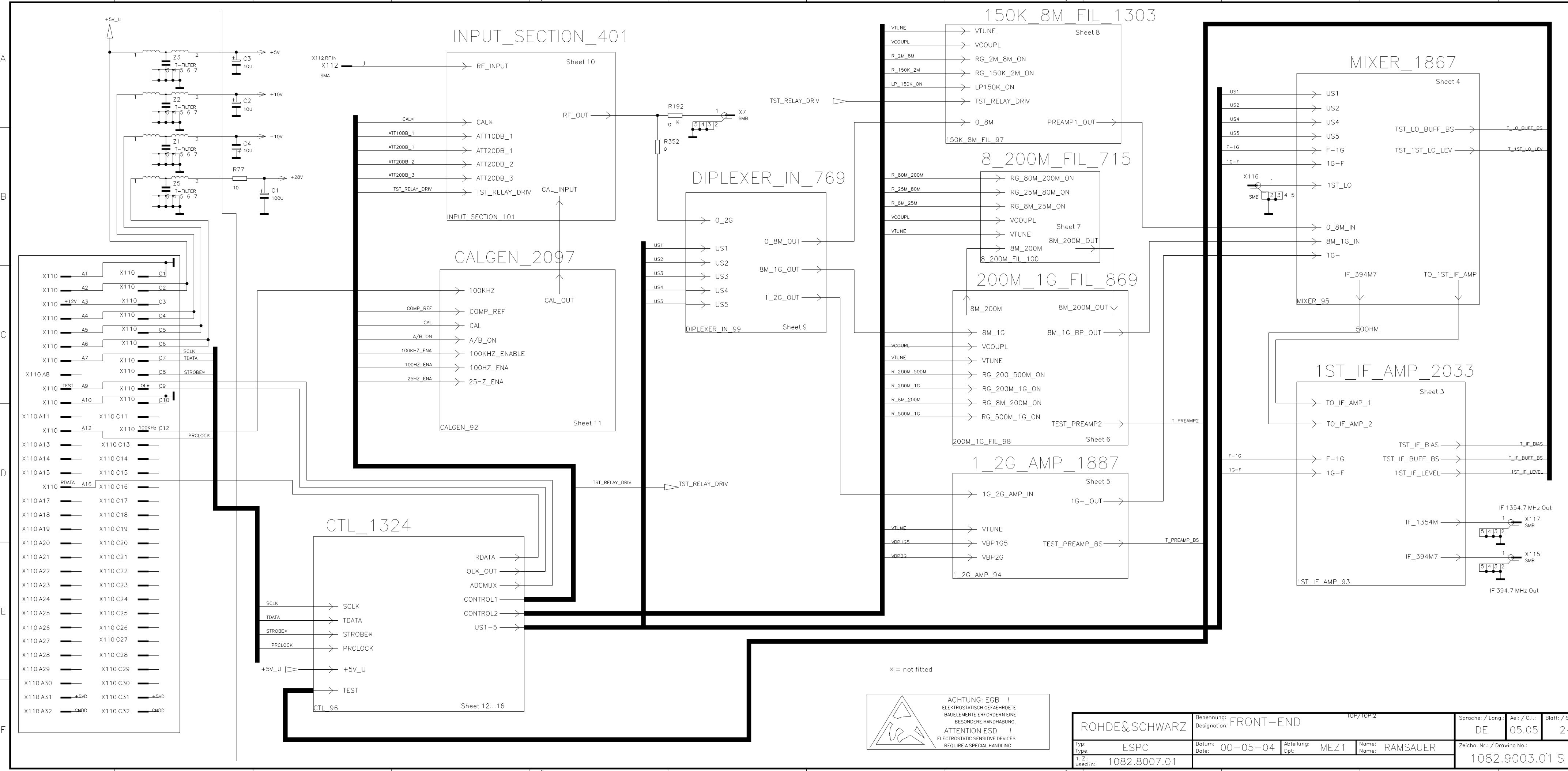


ACHTUNG: EGB !
 ELEKTROSTATISCH GEFÄHRDETE
 BAUELEMENTE ERFORDERN EINE
 BESONDERE HANDHABUNG.
 ATTENTION ESD !
 ELECTROSTATIC SENSITIVE DEVICES
 REQUIRE A SPECIAL HANDLING

ROHDE&SCHWARZ		Benennung: FRONT-END Designation: FRONT-END		TOP/TST_IF_AMP_93/TST_IF_AMP.1		Sprache: / Lang.: DE		Aei: / C.I.: 05.05		Blatt: / Sh.: 3+	
Type: ESPC		Datum: 00-05-04		Abteilung: MEZ1		Name: RAMSAUER		Zeichn. Nr.: / Drawing No.: 1082.9003.01 S			
1. Z.: used in: 1082.8007.01											

* = not fitted

Fuer diese Unterlage behalten wir uns alle Rechte vor
For this document all rights are reserved



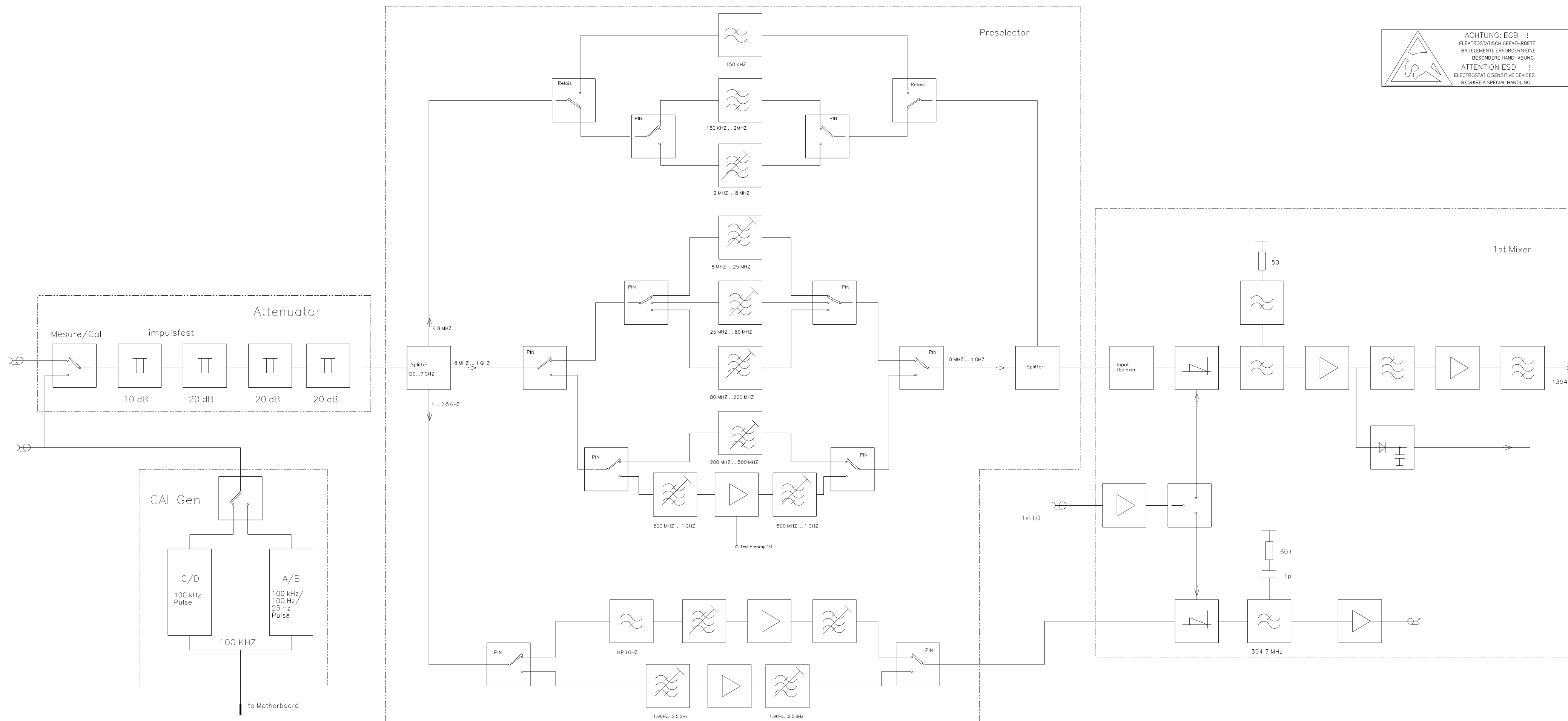
ACHTUNG: EGB !
ELEKTROSTATISCH GEFÄHRDETE
BAUELEMENTE ERFORDERN EINE
BESONDERE HANDHABUNG.
ATTENTION ESD !
ELECTROSTATIC SENSITIVE DEVICES
REQUIRE A SPECIAL HANDLING

ROHDE&SCHWARZ		Benennung: FRONT-END Designation: TOP/TOP.2		Sprache: / Lang.: DE		Aei: / C.I.: 05.05		Blatt: / Sh.: 2+	
Type: ESPC		Datum: 00-05-04		Abteilung: MEZ1		Name: RAMSAUER		Zeichn. Nr.: / Drawing No.: 1082.9003.01 S	
1. Z.: 1082.8007.01		Dpt:		used in:					

* = not fitted

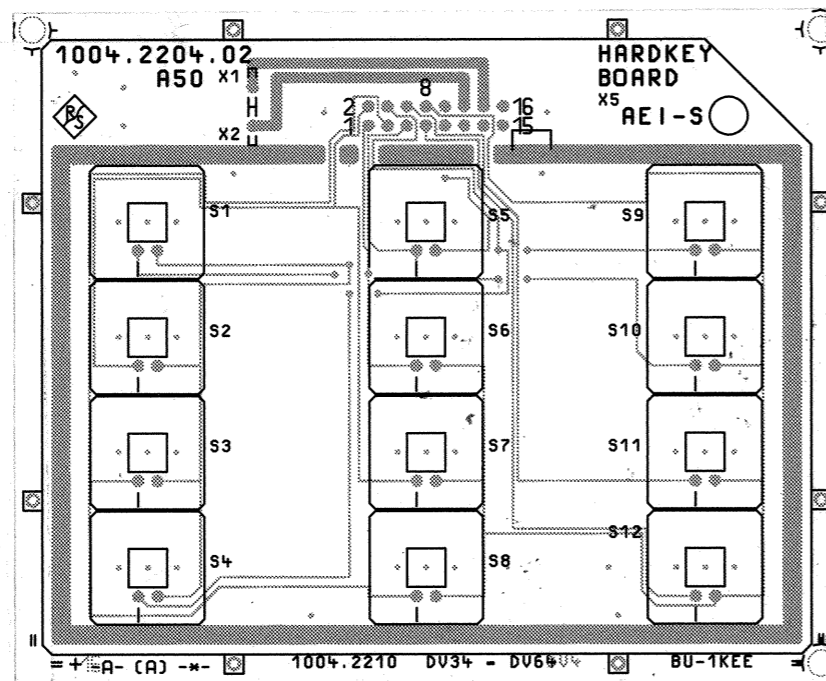
Fuer diese Unterlage behalten wir uns alle Rechte vor
 For this document all rights are reserved

ACHTUNG: EGB !
 ELEKTROSTATISCH GEFÄHRDETE
 BAUELEMENTE ERFORDERN EINE
 BESONDERE HANDHABUNG.
 ATTENTION ESD !
 ELECTROSTATIC SENSITIVE DEVICES
 REQUIRE A SPECIAL HANDLING

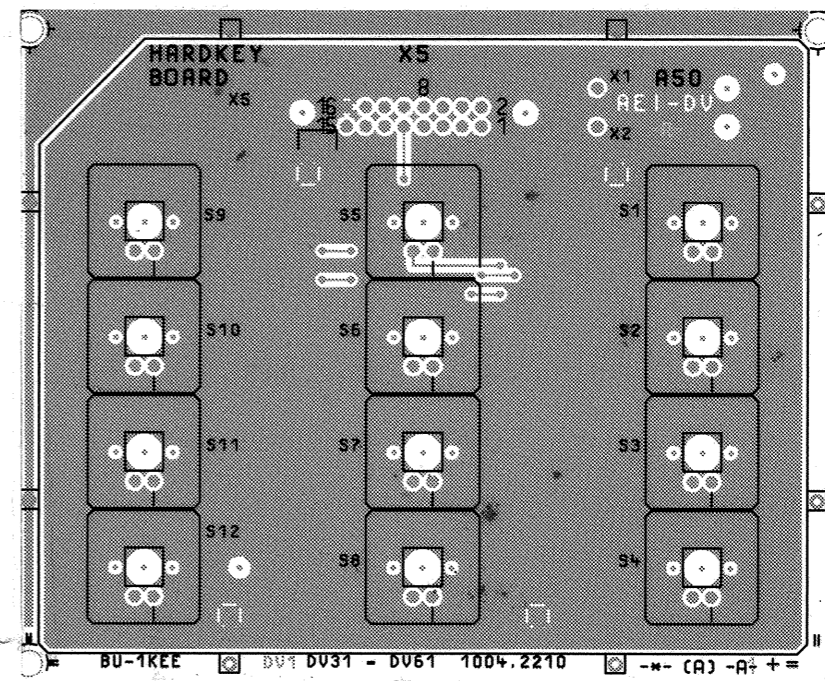


ROHDE&SCHWARZ		Benennung: FRONT-END		TOP/10P.1		Sprache: / Lang.:		Aei: / C.I.:		Blatt: / Sh.:	
Type: ESPC		Datum: 00-05-04		Abteilung: MEZ1		Name: RAMSAUER		Zeichn. Nr.: / Drawing No.:		1082.9003.01 S	
1. Z.: 1082.8007.01		used in:									

Ansicht und Leitungsfuehrung Bauteilseite
View of tracks on component side



Ansicht und Leitungsfuehrung Loetseite
View of tracks on solder side

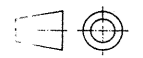


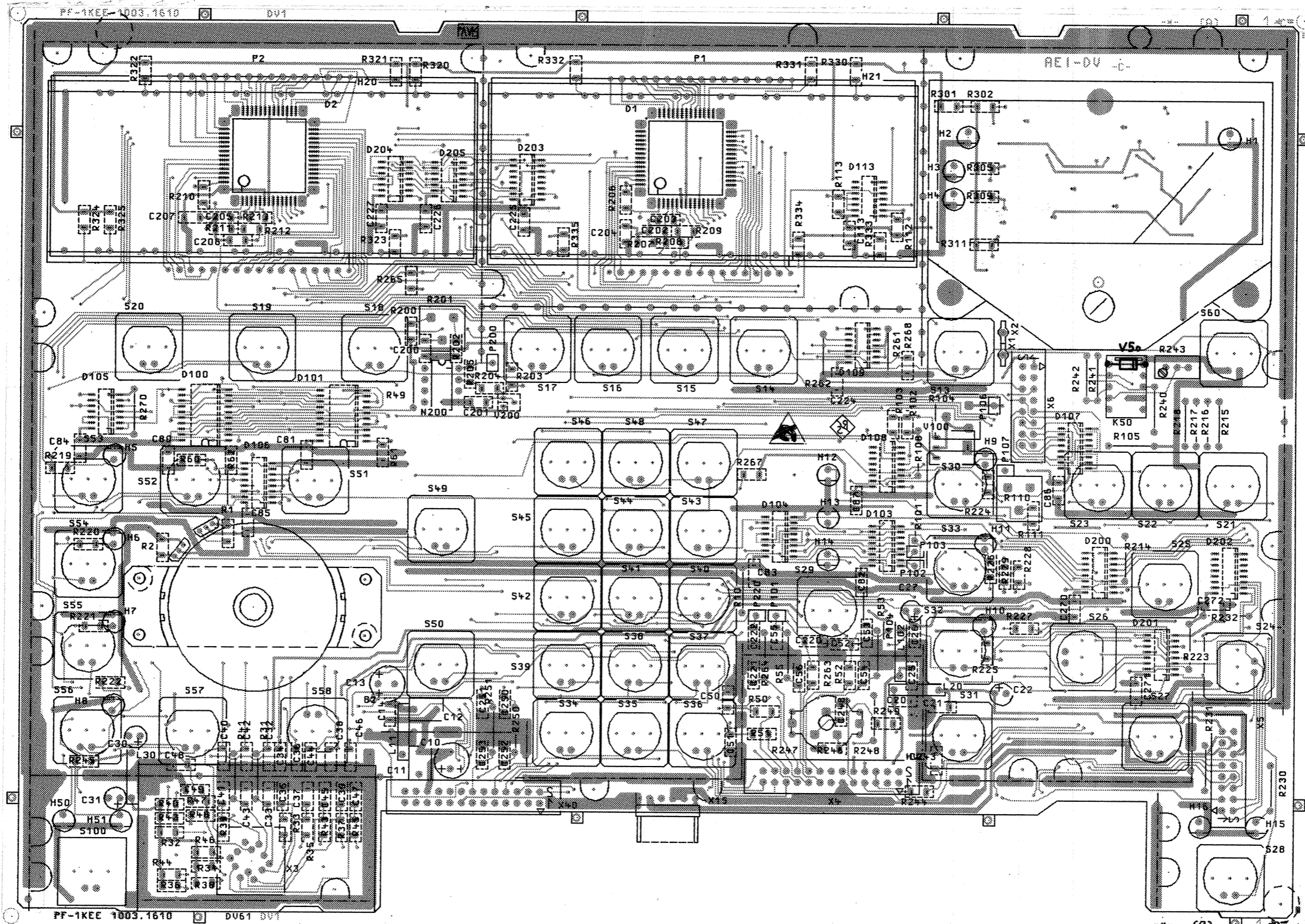
Für diese Unterlage behalten wir uns alle Rechte vor.

VARIANTENERKLAERUNG/VERSION
VAR02-GRUNDAUSFUEHRUNG/BASIC MODEL

A	03	07.89	04.90	BU	BU	Maße ohne Toleranzangabe	Maßstab 1 : 1	Halbzeug, Werkstoff	Benennung	HARDKEY BOARD	Z
	43561 (2)										
						1KEE	Tag	Name	Benennung HARDKEY BOARD		
						Bearb.	07.89	BU			
						Gepr.					
						Norm			Zeichn.-Nr. 1004.2204.01		
								Blatt-Nr. 2			
Änd. Zust.	Änderungs-Mitteilung	Tag	Name	zu Gerät ESHS 10		reg. i. V. 1004.0401 V		erste Z.		v. Bl.	

ISO-Projektion
Methode E





Für diese Unterlage behalten wir uns alle Rechte vor.

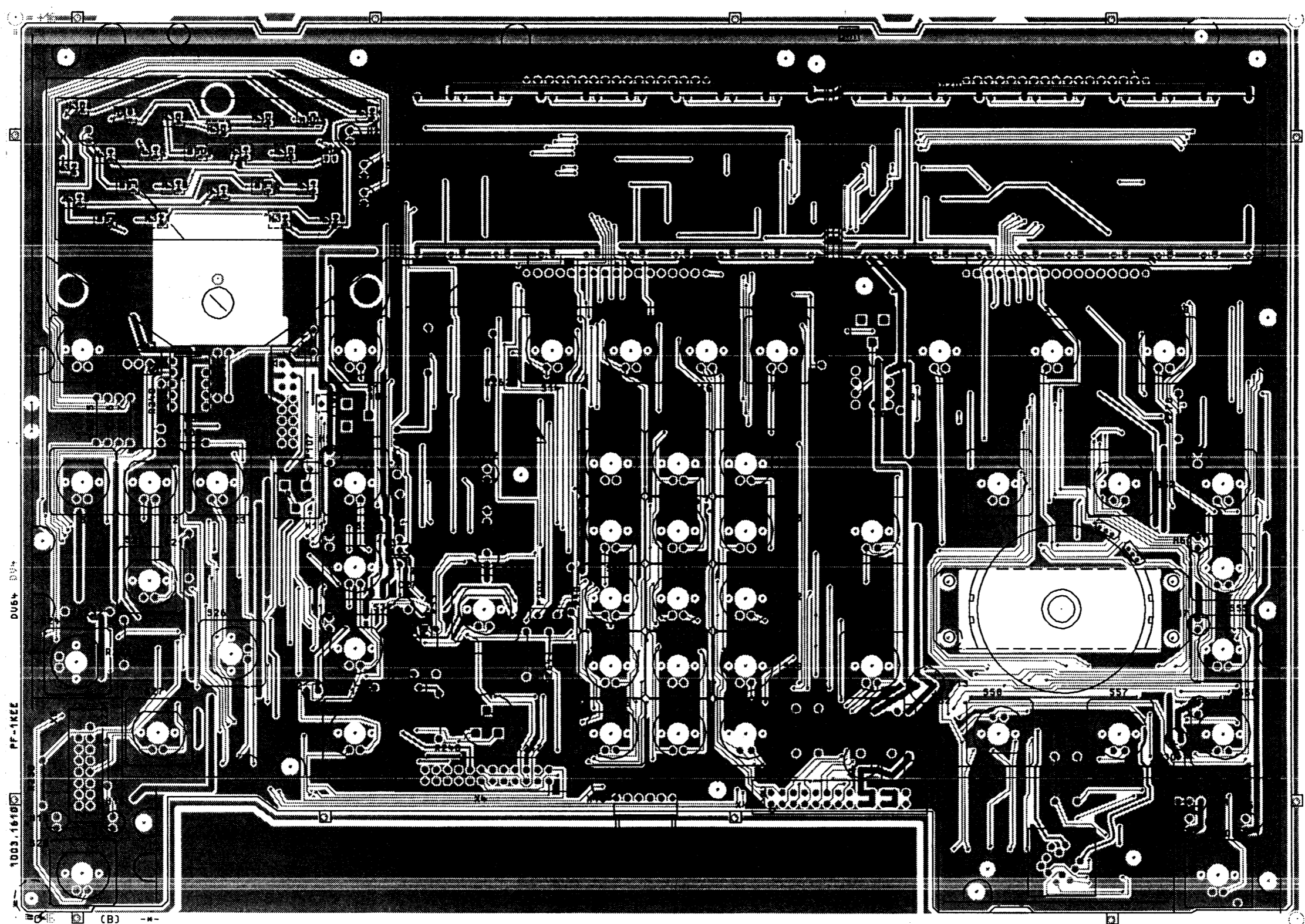
Ansicht und Leitungsfuehrung Loetseite
View of tracks on solder side



ACHTUNG: EGB!
Elektrostatisch gefährdete Bauelemente erfordern eine besondere Handhabung.
ATTENTION ESD!
Electrostatic sensitive devices require a special handling.

12	50.955	04.95	WY	Maße ohne Toleranzangabe	Maßstab 1:1			
					Halbzeug, Werkstoff			
				KDWR3 Tag	Name	Benennung		
				Bearb. 01.90	PF	ED DISPLAY BOARD	Z	
				Gepr.				
				Norm				
					ROHDE & SCHWARZ	Zeichn.-Nr.	Blatt-Nr.	
					zu Gerät ESHS 30	1003.1604	4	
					reg. i. V. 1002.9001 V	erste Z.	v. 4 Bl.	
Änd. Zust.	Änderungs-Mitteilung	Tag	Name					

Für diese Unterlage behalten wir uns alle Rechte vor.



Ansicht und Leitungsfuehrung Bauteilseite
View of tracks on component side

3D-Projektion
Methode E



ACHTUNG: EGB!
Elektrostatisch gefährdete
Bauelemente erfordern eine
besondere Handhabung.
ATTENTION ESD!
Electrostatic sensitive
devices require a special
handling.

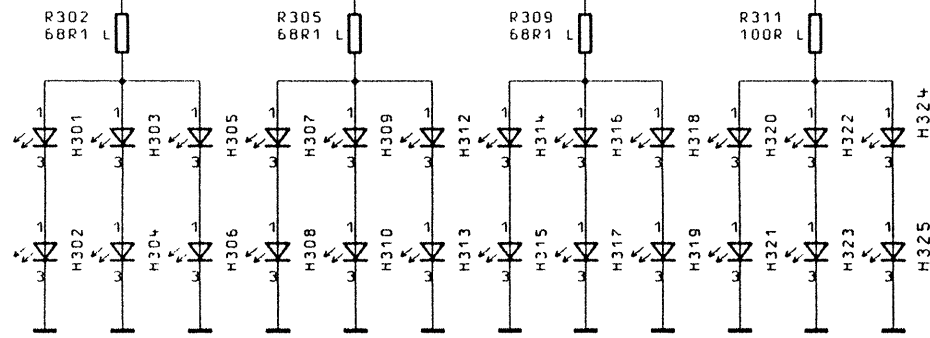
				Maße ohne Toleranzangabe	Maßstab 1:1	
					Halbzeug, Werkstoff	
				<i>KDW 23</i> Tag	Name	Benennung ED DISPLAY BOARD
				Bearb. 01.90	PF	
				Gepr.		
				Norm		Z
				ROHDE & SCHWARZ		Zeichn.-Nr. 1003.1604
				zu Gerät ESHS 30	reg. i. V. 1002.9001 V	erste Z.
And. Zust.	Anderungs-Mitteilung	Tag	Name			Blatt-Nr. 3 v. 4 Bl.

FUER DIESE UNTERLAGE
BEHALTEN SIE ALLE RECHTE VOR

ZEICHN.-NR. 1003.1604.01 S

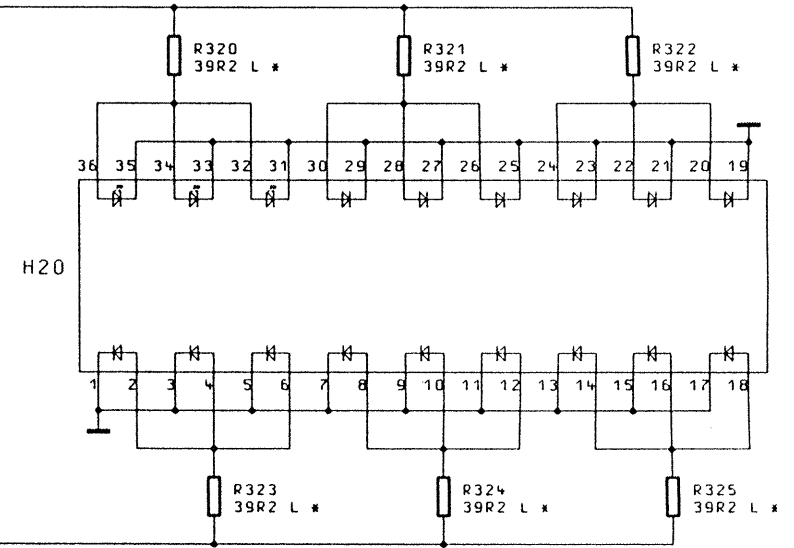
ILLUSU
SHEET 2
E/8

ILLUMINATION INSTRUMENT

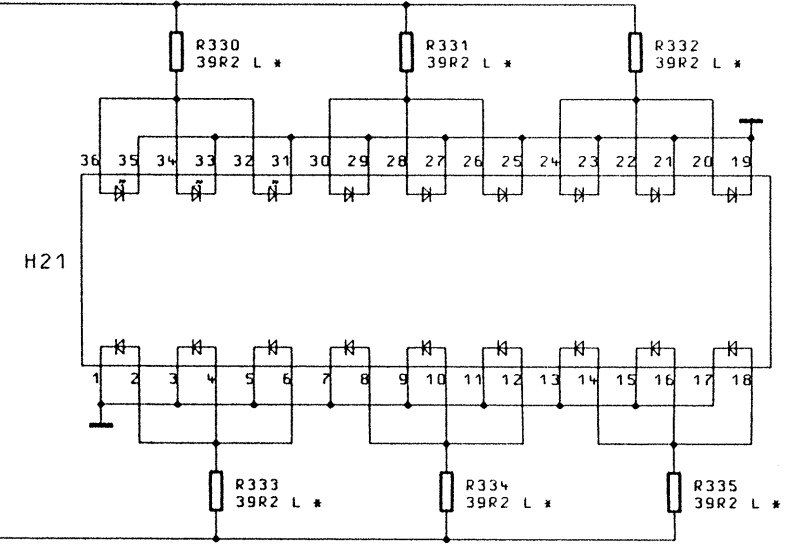


R301
2R21 L

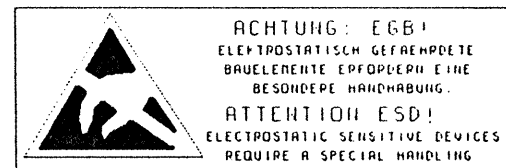
ILLUMINATION FREQUENCY-DISPLAY



ILLUMINATION LEVEL DISPLAY



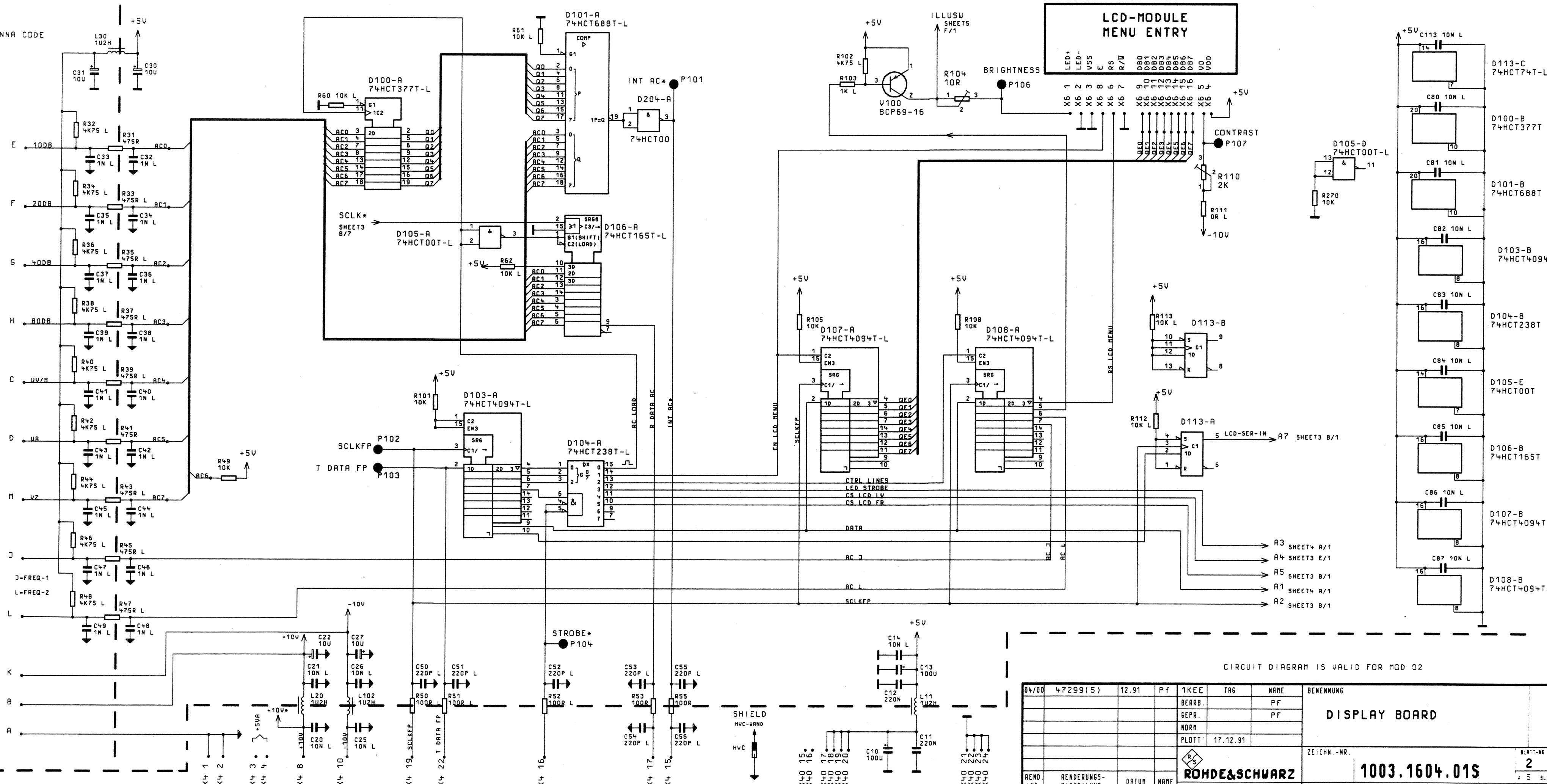
* TRIMMWERT 30 - 100 OHM



04/02		07.96	WH	MEHP	TAG	NAME	BENENNUNG	
				BEARB.		PF	DISPLAY BOARD	
				GEPR.				
				NOPN				
				PLOTT	23.07.96			
04/01	50955	04.95	WY	ROHDE & SCHWARZ		ZEICHN.-NR.		BLATT-NR.
REND. IND.	RENDERUNGS- MITTEILUNG	DATUM	NAME			1003.1604.01S		5*
				ZU GERÄT	ESH530	PEG. I. V.	1002.9001	ERSTE Z.

BEHALTEN WIR UNS ALLE RECHTE VOR

X3 ANTENNA CODE



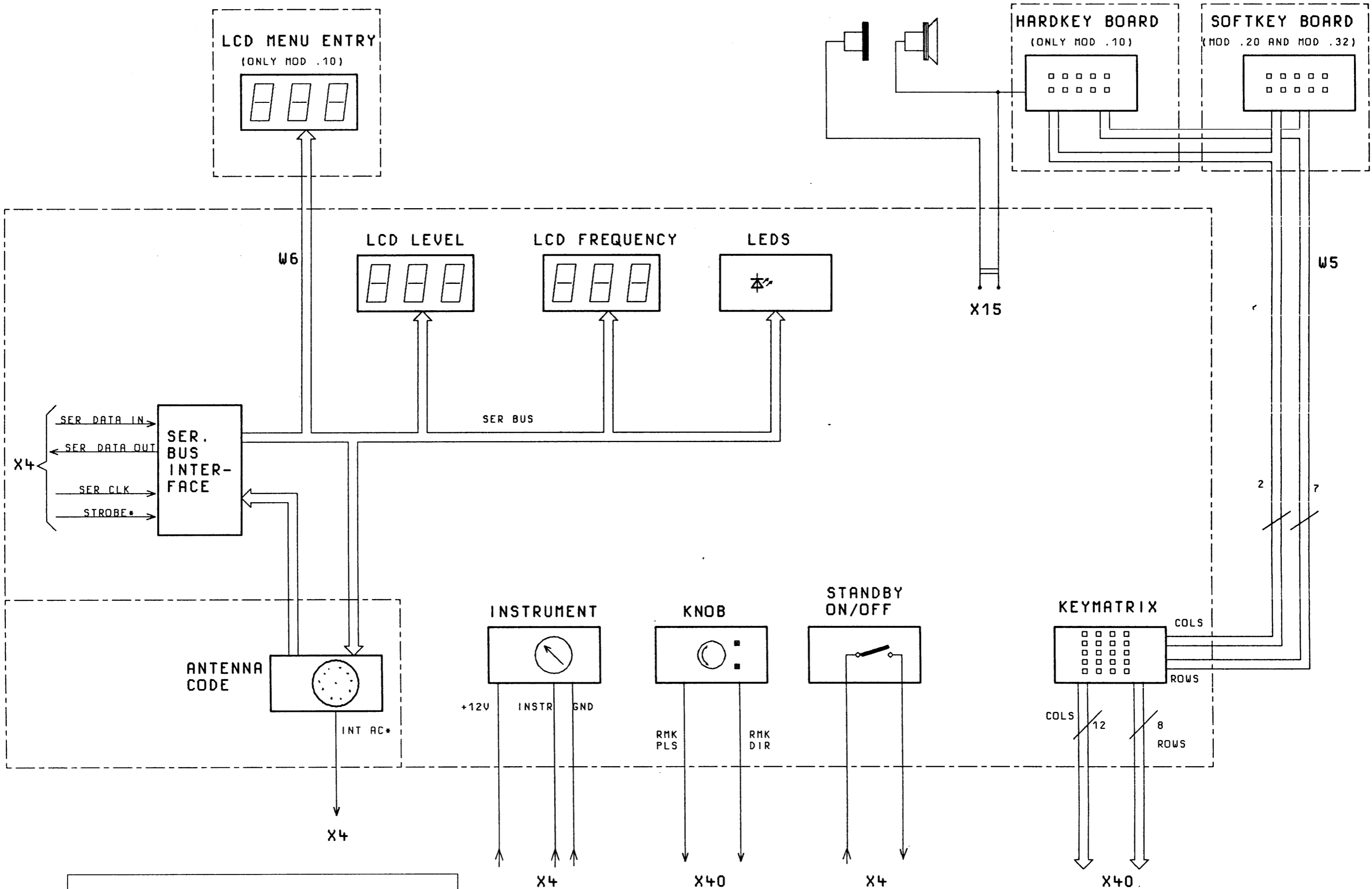
LCD-MODULE
MENU ENTRY

LED+
LED-
VSS
RS
R/W
DB0
DB1
DB2
DB3
DB4
DB5
DB6
DB7
UD
VDD

CIRCUIT DIAGRAM IS VALID FOR MOD 02

04/00	47299(5)	12.91	Pf	1KEE	TAG	NARE	BENENNUNG
				BEARB.		PF	
				GEPR.		PF	
				NORM			
				PLOTT	17.12.91		
							ZEICHN.-NR.
ROHDE & SCHWARZ							1003.1604.01S
REND. IND.	RENDERUNGS-MITTEILUNG	DATUM	NAME	ZU GERÄT	ESHS30	REG. N. 1002 900	BLATT-NR. 2

FÜR DIESE UNTERLAGE
BEHALTEN WIR UNS ALLE RECHTE VOR



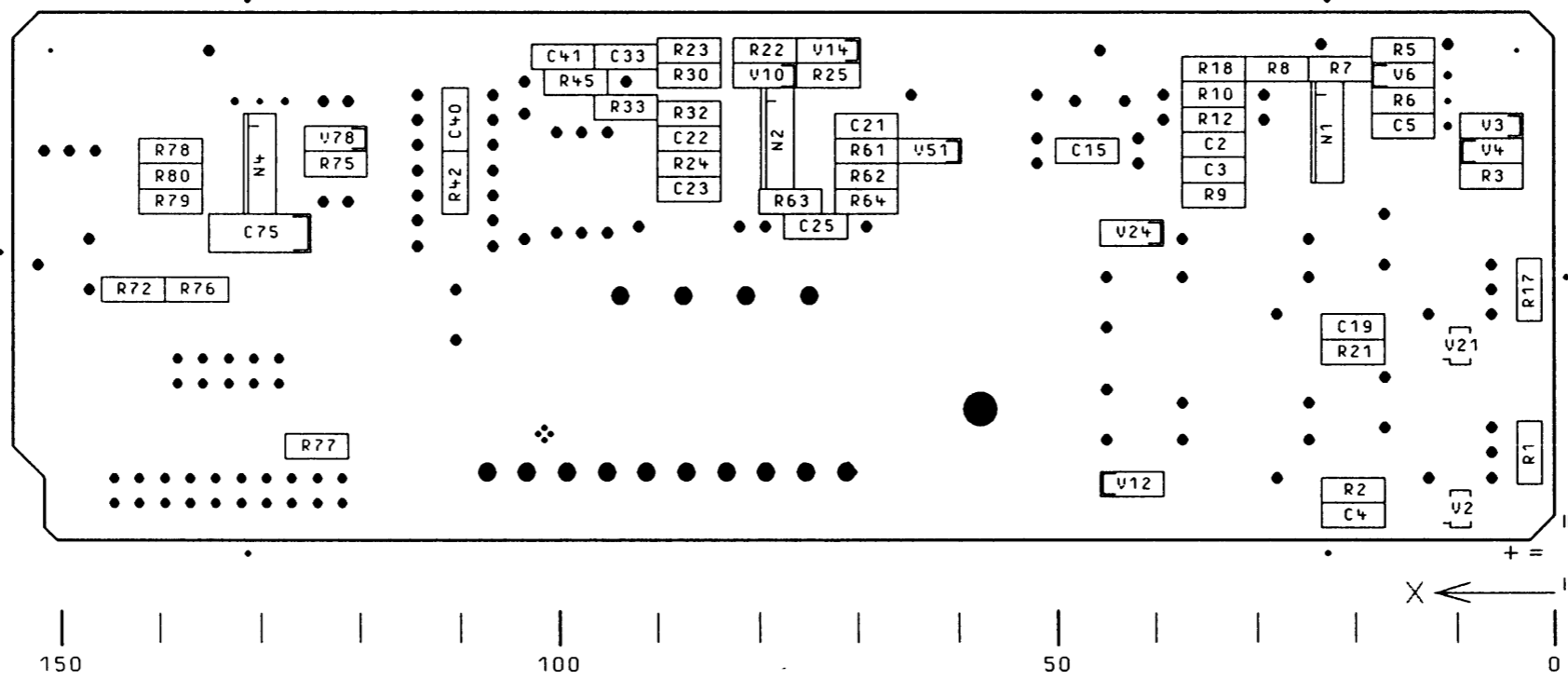
CIRCUIT DIAGRAM IS VALID FOR:

MOD .10	ESHS10, ESVS10
MOD .32	ESHS20, ESHS30
	ESVS20, ESVS30, ESS

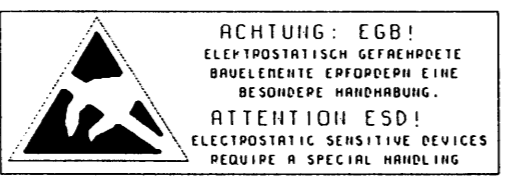
1KEE	TAG	NAME	BENENNUNG
BEARB.		PF	DISPLAY BOARD
GEPR.		PF	
NORM			
PLOTT	2.10.89	*	
ROHDE & SCHWARZ			ZEICHN.-NR.
			1003.1604.015
REND. IND.	RENDERUNGS-MITTEILUNG	DATUM	NAME
ZU GERÄT ESHS30			REG. I. V. 1002.9001
			ERSTE Z.
			BLATT-NR. 1
			v. 5 BL.

ZEICHN.-NR.

FÜR DIESE ZEICHNUNG BEHALTEN WIR UNS ALLE RECHTE VOR
 DIESE ZEICHNUNG IST EIN RECHNERDRUCK. REPARATUREN KÖNNEN NUR DURCH WECHSELN DES DATENSATZES ERFOLGEN



DARSTELLUNG SEITE A
VIEW ON SIDE A

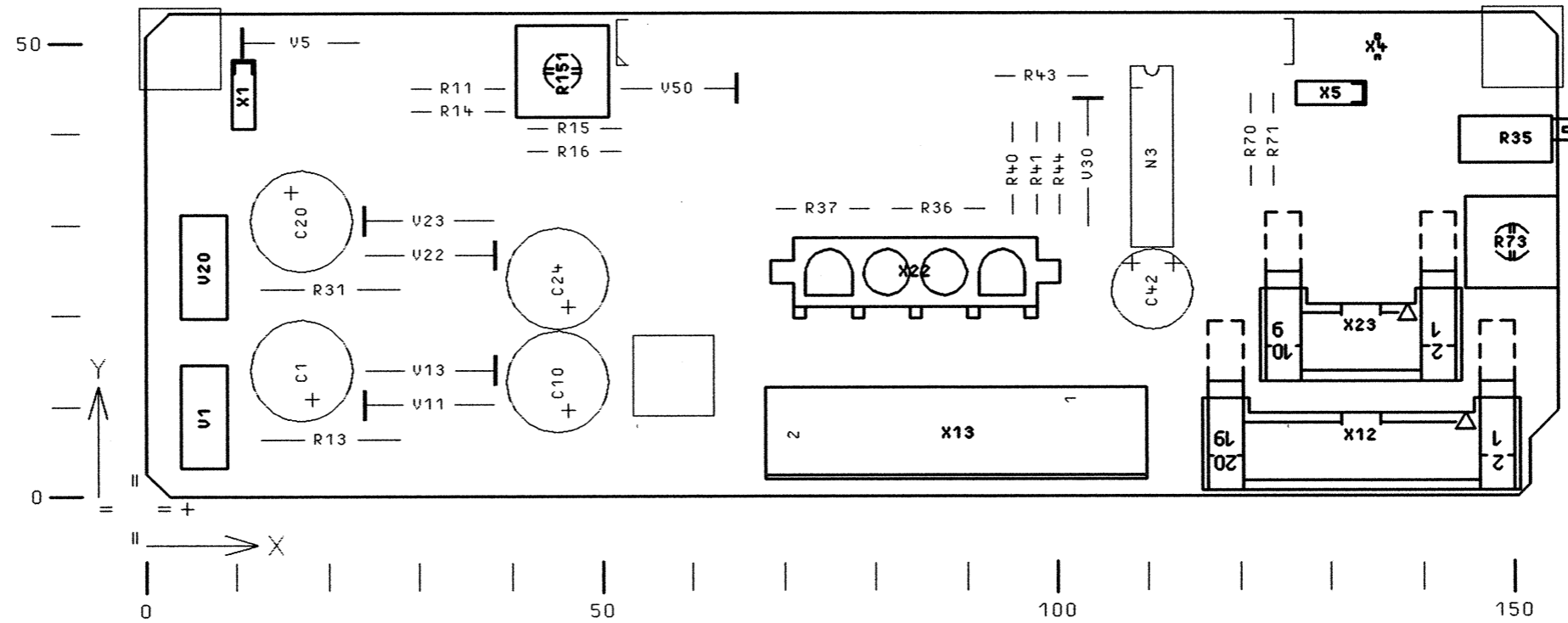


BINDENDE ANGABEN ÜBER VARIANTEN,
TRIMMWERTE, BAUTEILWERTE UND
NICHT BESTÜCKTE BAUTEILE SIEHE SA.

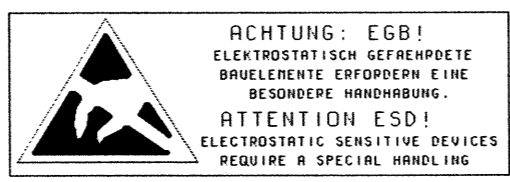
FOR BINDING INFORMATION ON MODELS,
TRIMMING AND COMPONENTS VALUES AND
NONFITTED COMPONENTS SEE PARTS LIST.

05/	50955	10.02.95	WY	MDHP	TAG	NAME	BENENNUNG		Z
				BEARB.		WY	ANALOG POWER SUPPLY		
				GEPP.					
				NORM					
				PLOTT	17.02.95				
04/	46342 13	04/91	NL			ZEICHN.-NR.		BLATT-NR.	
REND. IND.	RENDERUNGS- MITTEILUNG	DATUM	NAME			1003.8109.01		ED	2+
				ZU GEHÖRT	ESH530	REG. I. V.	1002.9001	EPSTE Z.	1002.9753

FÜR DIESE ZEICHNUNG BEHALTEN WIR UNS ALLE RECHTE VOR
DIESE ZEICHNUNG IST EIN RECHNERDRAUCK, ÄNDERUNGEN KÖNNEN NUR DURCH ÄNDEREN DES DATENSATZES ERFOLGEN



DARSTELLUNG SEITE B
VIEW ON SIDE B

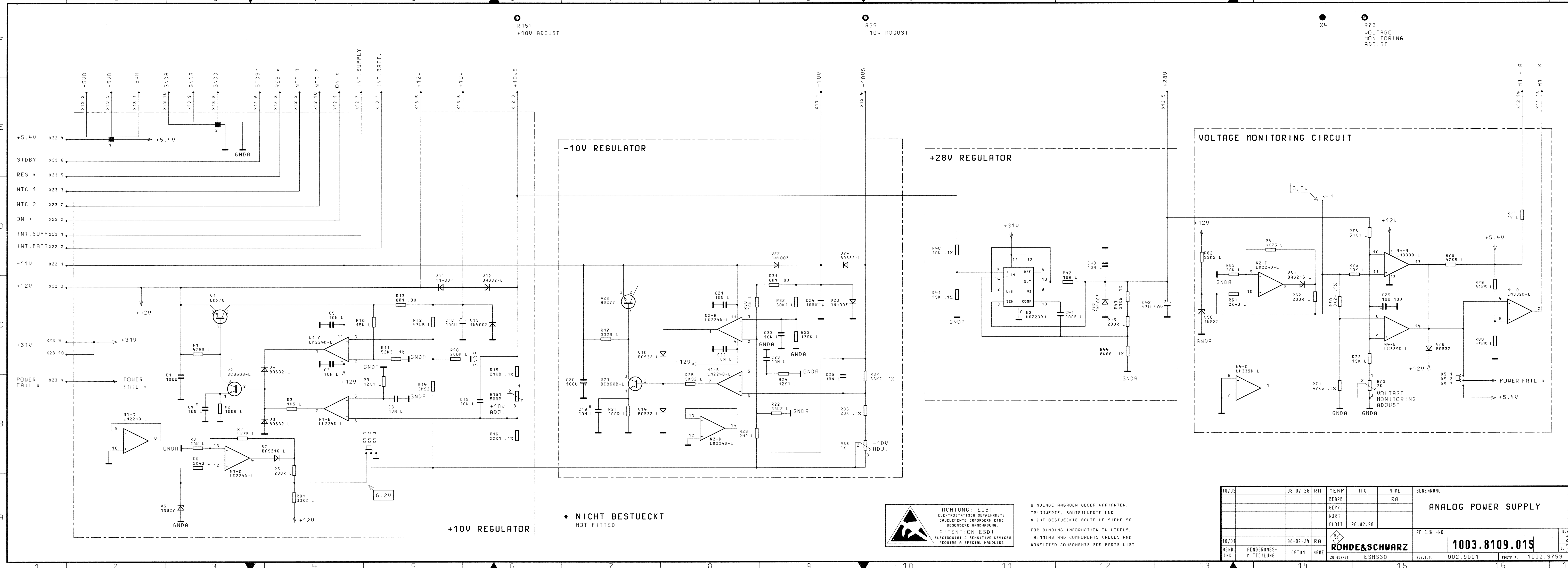


BINDENDE ANGABEN UEBER VARIANTEN,
TRIMMWERTE, BAUTEILWERTE UND
NICHT BESTUECKTE BAUTEILE SIEHE SA.
FOR BINDING INFORMATION ON MODELS,
TRIMMING AND COMPONENTS VALUES AND
NONFITTED COMPONENTS SEE PARTS LIST.

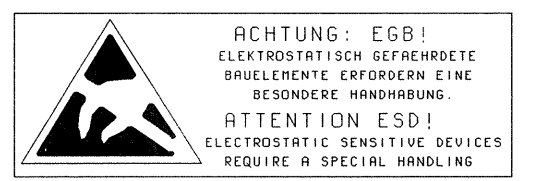
05/	50955	10.02.95	WY	MDNP	TAG	NAME	BENENNUNG		Z
				BEARB.		WY	ANALOG POWER SUPPLY		
				GEPR.					
				NORM					
					PLOTT	17.02.95			
04/	46342 13	04/91	NL			ZEICHN.-NR.		BLATT-NR.	
REND. IND.	RENDERUNGS- MITTEILUNG	DATUM	NAME			1003.8109.01		ED	1+
				ZU GERÄT	ESHS30	REG. I. V. 1002.9001		ERSTE Z. 1002.9753	

FÜR DIESE UMLAGE
BEHALTEN WIR UNS ALLE RECHTE VOR

ZF LÖTLIN.-NR. 1003.8109.01 S



* NICHT BESTUECKT
NOT FITTED



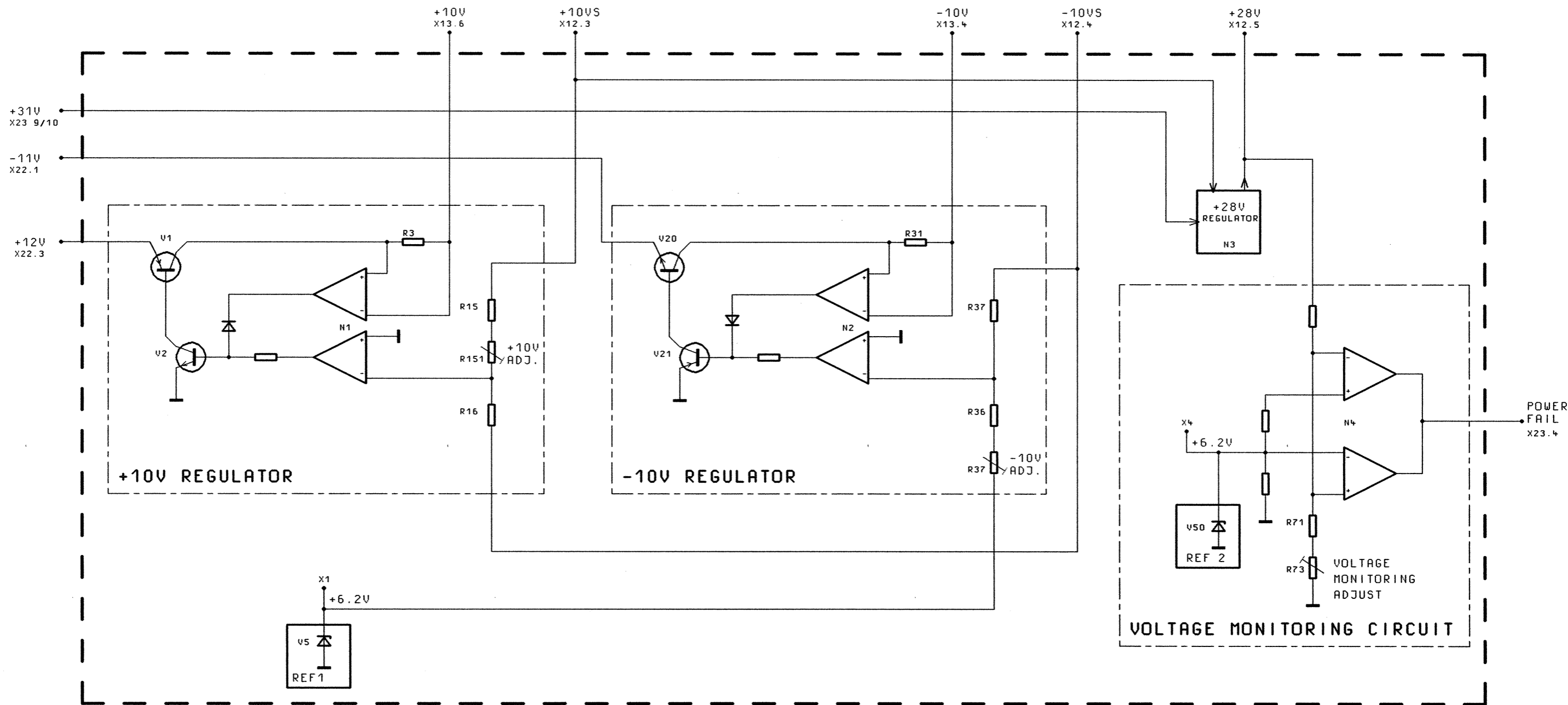
ACHTUNG: EGB!
ELEKTROSTATISCH GEFÄHRDETE
BAUELEMENTE ERFORDERN EINE
BESONDERE HANDHABUNG.
ATTENTION ESD!
ELECTROSTATIC SENSITIVE DEVICES
REQUIRE A SPECIAL HANDLING

BINDENDE ANGABEN ÜBER VARIANTEN,
TRIMMWERTE, BAUTEILWERTE UND
NICHT BESTUECKTE BAUTEILE SIEHE SA.
FOR BINDING INFORMATION ON MODELS,
TRIMMING AND COMPONENTS VALUES AND
NONFITTED COMPONENTS SEE PARTS LIST.

10/02	98-02-26	RA	MENP	TAG	NAME	BEZEICHNUNG	ANALOG POWER SUPPLY
			BEARB.		RA		
			GEPR.				
			NORM				
			PLDIT	26.02.98			
10/01	98-02-24	RA				ZEICHN.-NR.	BLATT-NR.
RENDR. IND.	RENDRUNGS-MITTEILUNG	DATUM	NAME	ROHDE&SCHWARZ		1003.8109.01S	2+
			ZU GERÄT	ESH530	REG. I. V.	1002.9001	ERSTE Z.
						1002.9753	v. 3 BL.

FÜR DIESE UNTERLAGE
BEHALTEN WIR UNS ALLE RECHTE VOR

ZEICHN.-NR.



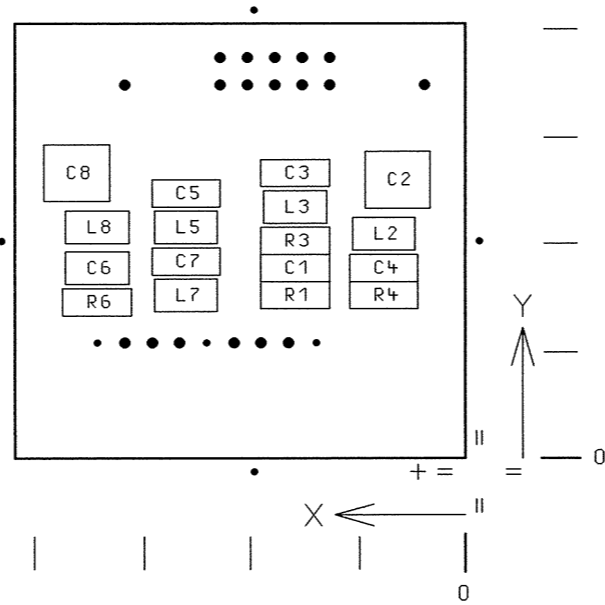
ACHTUNG: EGB!
ELEKTROSTATISCH GEFÄHRDETE
BAUELEMENTE ERFORDERN EINE
BESONDERE HANDHABUNG.
ATTENTION ESD!
ELECTROSTATIC SENSITIVE DEVICES
REQUIRE A SPECIAL HANDLING

BINDENDE ANGABEN ÜBER VARIANTEN,
TRIMMWERTE, BAUTEILWERTE UND
NICHT BESTÜCKTE BAUTEILE SIEHE SA.
FOR BINDING INFORMATION ON MODELS,
TRIMMING AND COMPONENTS VALUES AND
NONFITTED COMPONENTS SEE PARTS LIST.

09/	50955	10.02.95	WY	MDNP	TAG	NAME	BENENNUNG
				BEARB.		WY	ANALOG POWER SUPPLY
				GEPR.			
				NORM			
				PLOTT	10.02.95		
08/	49195 17	29.04.94	WY				ZEICHN.-NR.
REND. IND.	RENDERUNGS- MITTEILUNG	DATUM	NAME				1003.8109.01S
				ZU GERÄT ESH530		REG. I. V.	1002.9001
						ERSTE Z.	1002.9753

FÜR DIESE ZEICHNUNG BEHALTEN WIR UNS ALLE RECHTE VOR
DIESE ZEICHNUNG IST EIN RECHNERAUSDRUCK. ÄNDERUNGEN KÖNNEN NUR DURCH ÄNDERUNGEN DES DATENSATZES ERFOLGEN

F
E
D
C
B
A



DARSTELLUNG SEITE A
VIEW ON SIDE A



ACHTUNG: EGB!
ELEKTROSTATISCH GEFÄHRDETE
BAUELEMENTE ERFORDERN EINE
BESONDERE HANDHABUNG.
ATTENTION ESD!
ELECTROSTATIC SENSITIVE DEVICES
REQUIRE A SPECIAL HANDLING

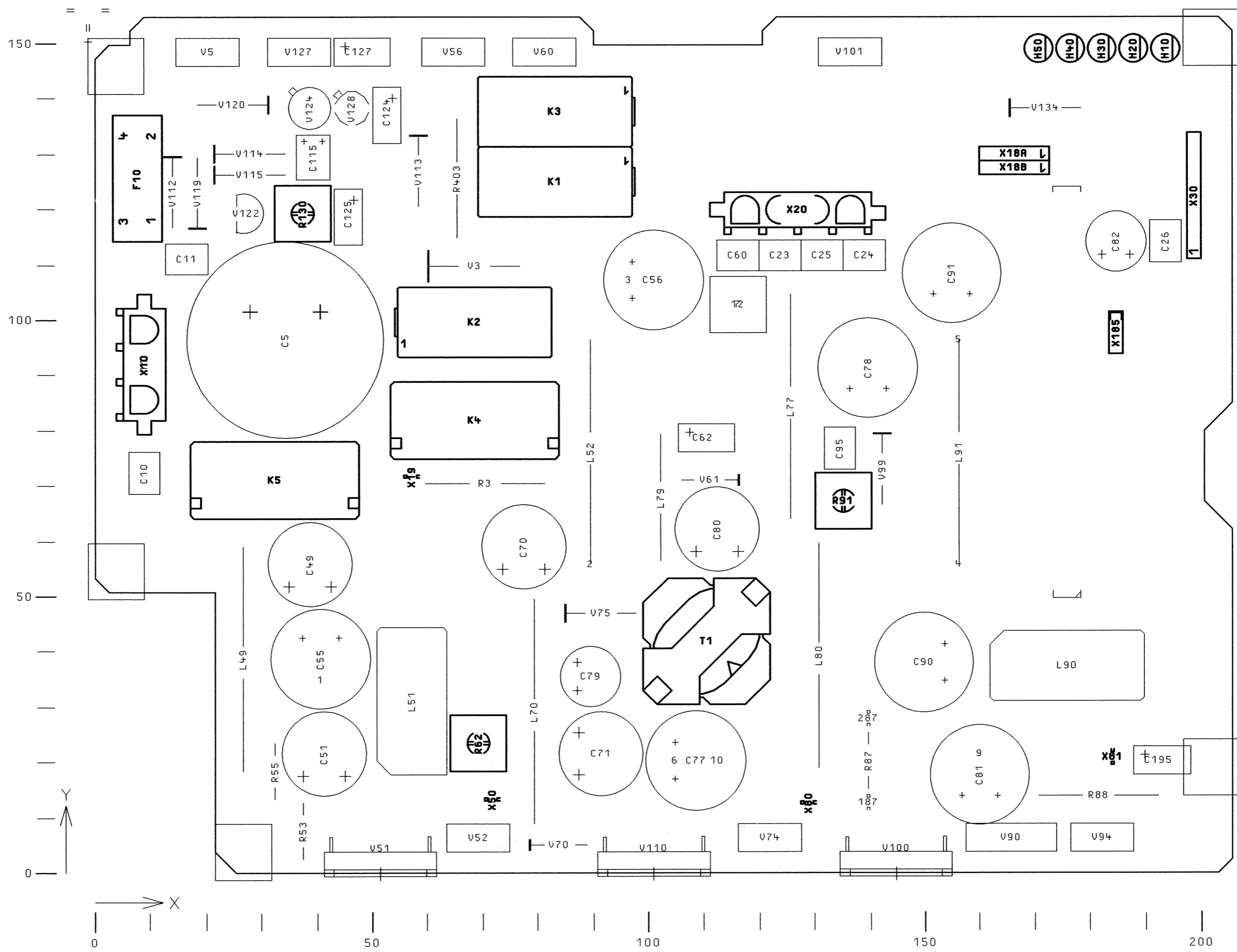
BINDENDE ANGABEN ÜBER VARIANTEN,
TRIMMWERTE, BAUTEILWERTE UND
NICHT BESTÜCKTE BAUTEILE SIEHE SA.

FOR BINDING INFORMATION ON MODELS,
TRIMMING AND COMPONENTS VALUES AND
NONFITTED COMPONENTS SEE PARTS LIST.


10/		17.04.97	RA	MENP	TAG	NAME	BENENNUNG		Z
				BEARB.		WY	SPS FILTER BOARD		
				GEPR.					
				NORM					
				PLOTT	17.04.97				
/							ZEICHN.-NR.		BLATT-NR.
				 ROHDE & SCHWARZ		1003.8009.01		ED	2-
ÄND. IND.	ÄNDERUNGS- MITTEILUNG	DATUM	NAME			ZU GERÄT	ESHS30	REG.-I.V.	1002.9001

1 2 3 4 5 6 7 8

FÜR DIESE ZEICHNUNG BEHALTEN WIR UNS ALLE RECHTE VOR
 DIESE ZEICHNUNG IST EIN RECHNERAUSDRUCK, ÄNDERUNGEN KÖNNEN NUR DURCH ÄNDERN DES DATENSATZES ERFOLGEN



DARSTELLUNG SEITE B
VIEW ON SIDE B



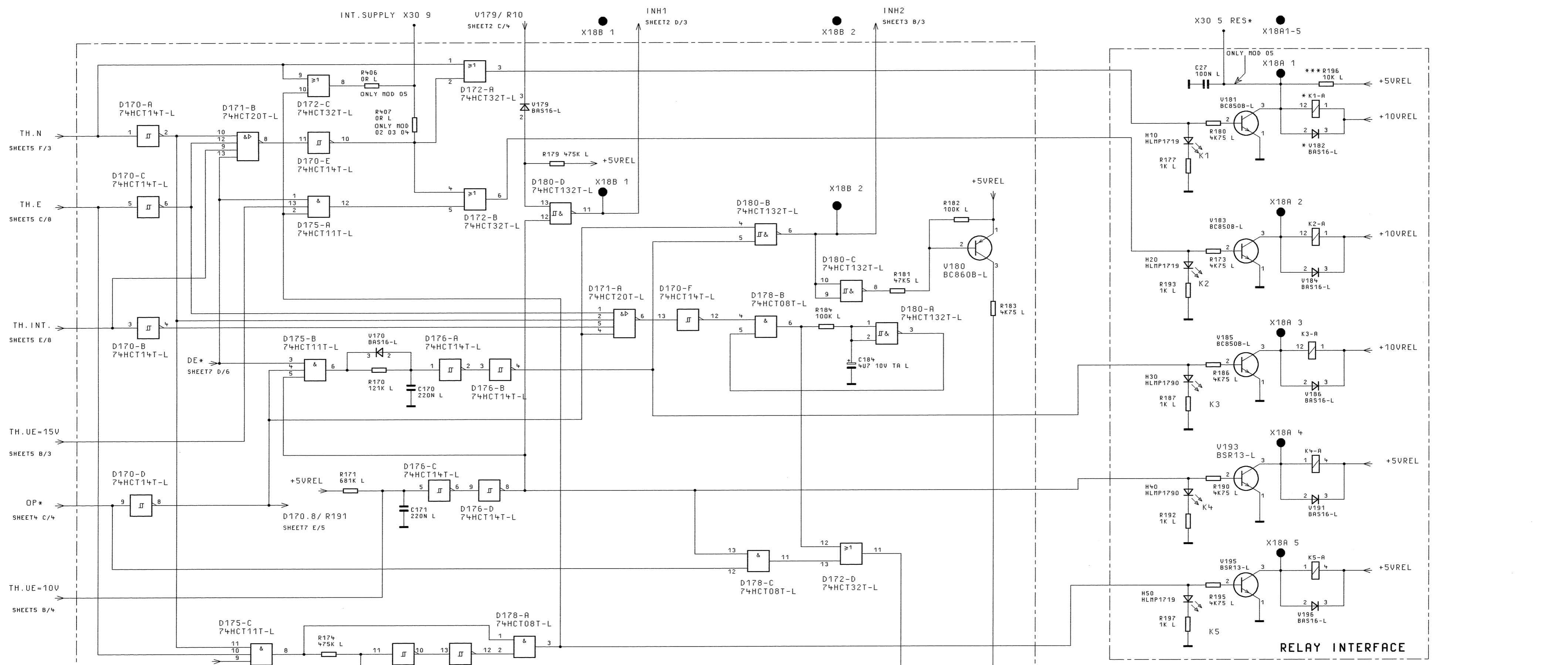
ACHTUNG: EGB!
 ELEKTROSTATISCH GEFÄHRLICHTE
 BAUELEMENTE ERFORDERN EINE
 BESONDERE HANDHABUNG.
 ATTENTION ESD!
 ELECTROSTATIC SENSITIVE DEVICES
 REQUIRE A SPECIAL HANDLING

BINDENDE ANGABEN UEBER VARIANTEN,
 TRIMMWERTE, BAUTEILWERTE UND
 NICHT BESTUECKTE BAUTEILE SIEHE SA.
 FOR BINDING INFORMATION ON MODELS,
 TRIMMING AND COMPONENTS VALUES AND
 NONFITTED COMPONENTS SEE PARTS LIST.

20/	01.07.97	WY	MENP	TAG	NAME	BENENNUNG	
					WY	SWITCHING POWER SUPPLY	Z
					GEPR.		
					NORM		
					PLOTT 05.08.97		
					RS	ZEICHN.-NR.	BLATT-NR.
					ROHDE&SCHWARZ	1003.7702.01 ED	1+
REND. IND.	RENDERUNGS-MITTEILUNG	DATUM	NAME	ZU GERÄT	ESHS 30	REG. I. V. 1002.9001	ERSTE Z. 1002.9753
							v. 2. BL.

FUER DIESE UNTERLAGE
BEHALTEN WIR UNS ALLE RECHTE VOR

ZEICHN.-NR. 1003.7702.015



RELAY CONTROL LOGIC

RELAY INTERFACE

ACHTUNG: EGB!
ELEKTROSTATISCH GEFÄHRDETE
BAUELEMENTE ERFORDERN EINE
BESONDERE HANDHABUNG.
ATTENTION ESD!
ELECTROSTATIC SENSITIVE DEVICES
REQUIRE A SPECIAL HANDLING

FOR BINDING INFORMATION ON MODELS,
TRIMMING AND COMPONENTS VALUES AND
NONFITTED COMPONENTS SEE PARTS LIST.

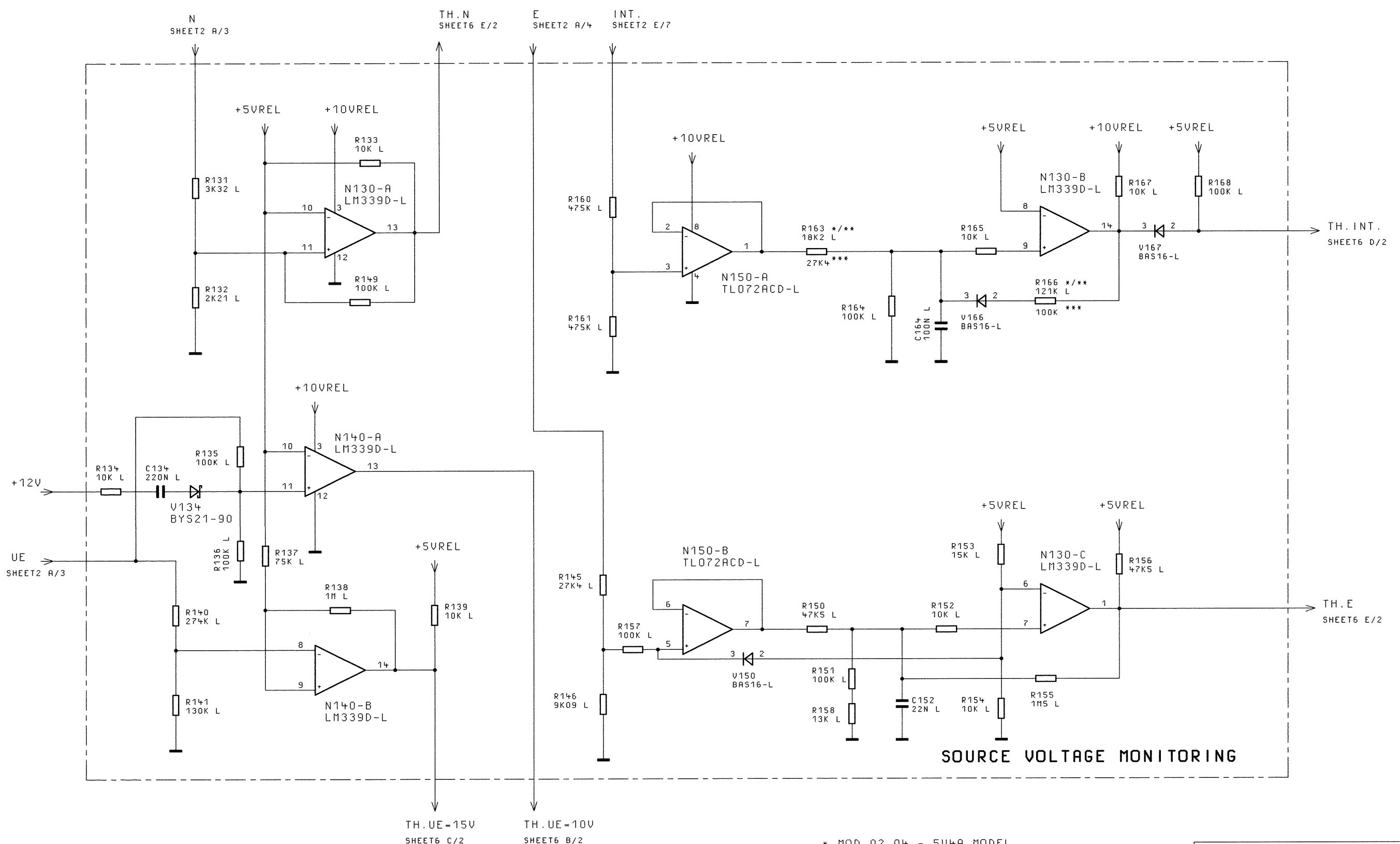
BINDENDE ANGABEN UEBER VARIANTEN,
TRIMMWERTE, BAUTEILWERTE UND
NICHT BESTUECKTE BAUTEILE SIEHE SA.

- * MOD 02,04 = 5V4A MODEL
- ** MOD 03 = 5V6A MODEL
- *** MOD 05 = ESCS MODEL

20/01	23.02.97	RA	MEMP	TAG	NAME	BENENNUNG
			BEARB.		RAM	SWITCHING POWER SUPPLY
			GEPR.			
			NORM			
			PLOTT	23.02.98		
20/	01.07.97	WY				ZEICHN.-NR.
REND. IND.	RENDERUNGS-MITTEILUNG	DATUM	NAME	ROHDE&SCHWARZ		1003.7702.015
				ZU GERÄT	ESHS 30	REG.-I.V.
						1002.9001
						ERSTE Z.
						1002.9753

FUER DIESE UNTERLAGE
BEHALTEN WIR UNS ALLE RECHTE VOR

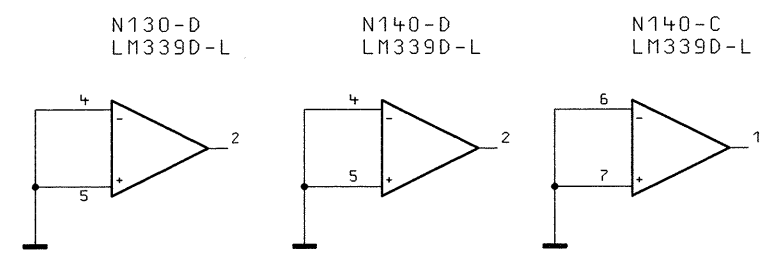
ZEICHN.-NR. 1003.7702.015



SOURCE VOLTAGE MONITORING

- * MOD 02,04 - 5V4A MODEL
- ** MOD 03 - 5V6A MODEL
- *** MOD 05 - ESCS MODEL

ACHTUNG: EGB!
 ELEKTROSTATISCH GEFÄHRDETE
 BAUELEMENTE ERFORDERN EINE
 BESONDERE HANDHABUNG.
ATTENTION ESD!
 ELECTROSTATIC SENSITIVE DEVICES
 REQUIRE A SPECIAL HANDLING



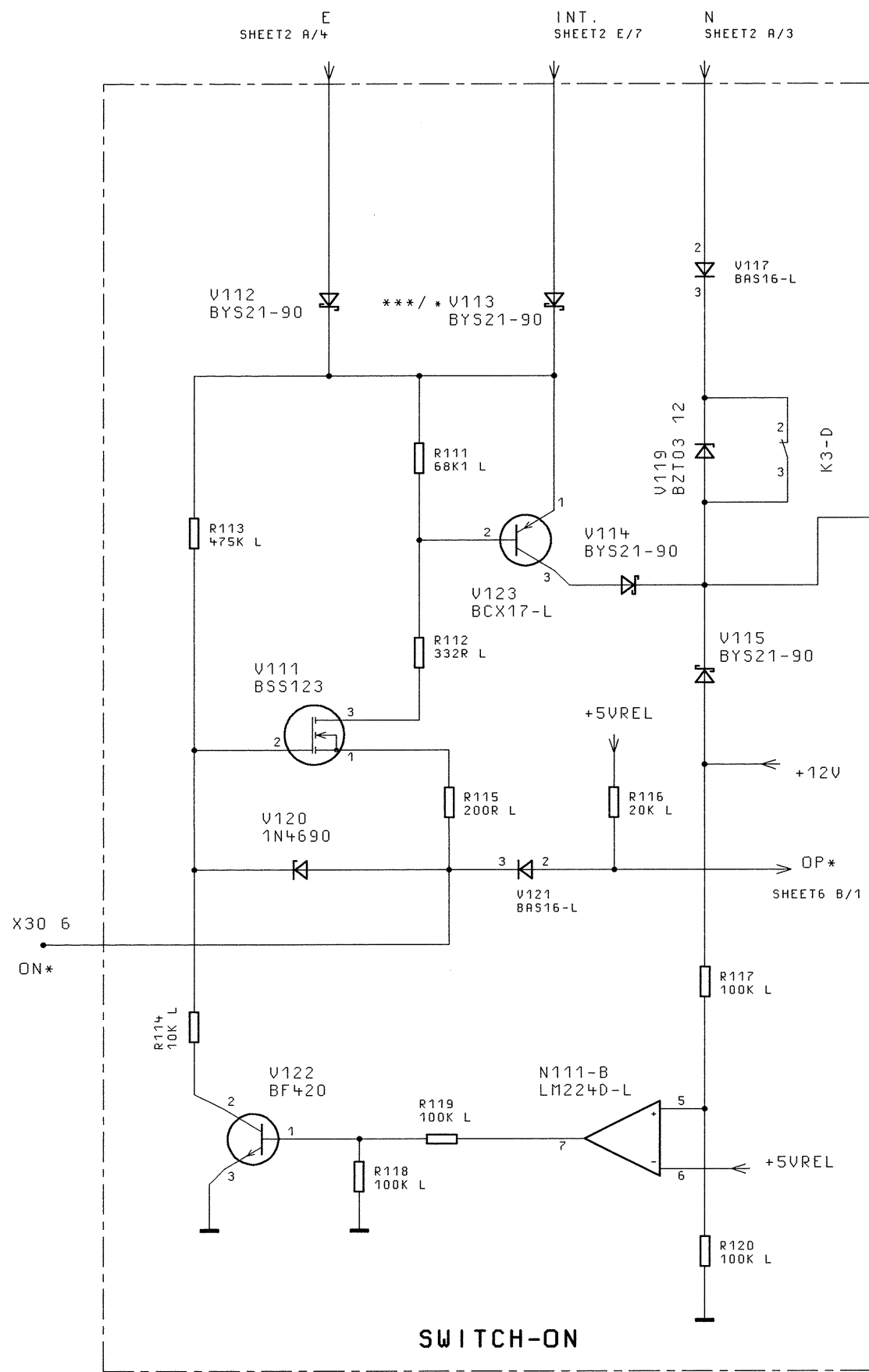
BINDENDE ANGABEN UEBER VARIANTEN,
TRIMMWERTE, BAUTEILWERTE UND
NICHT BESTUECKTE BAUTEILE SIEHE SA.

FOR BINDING INFORMATION ON MODELS,
TRIMMING AND COMPONENTS VALUES AND
NONFITTED COMPONENTS SEE PARTS LIST.

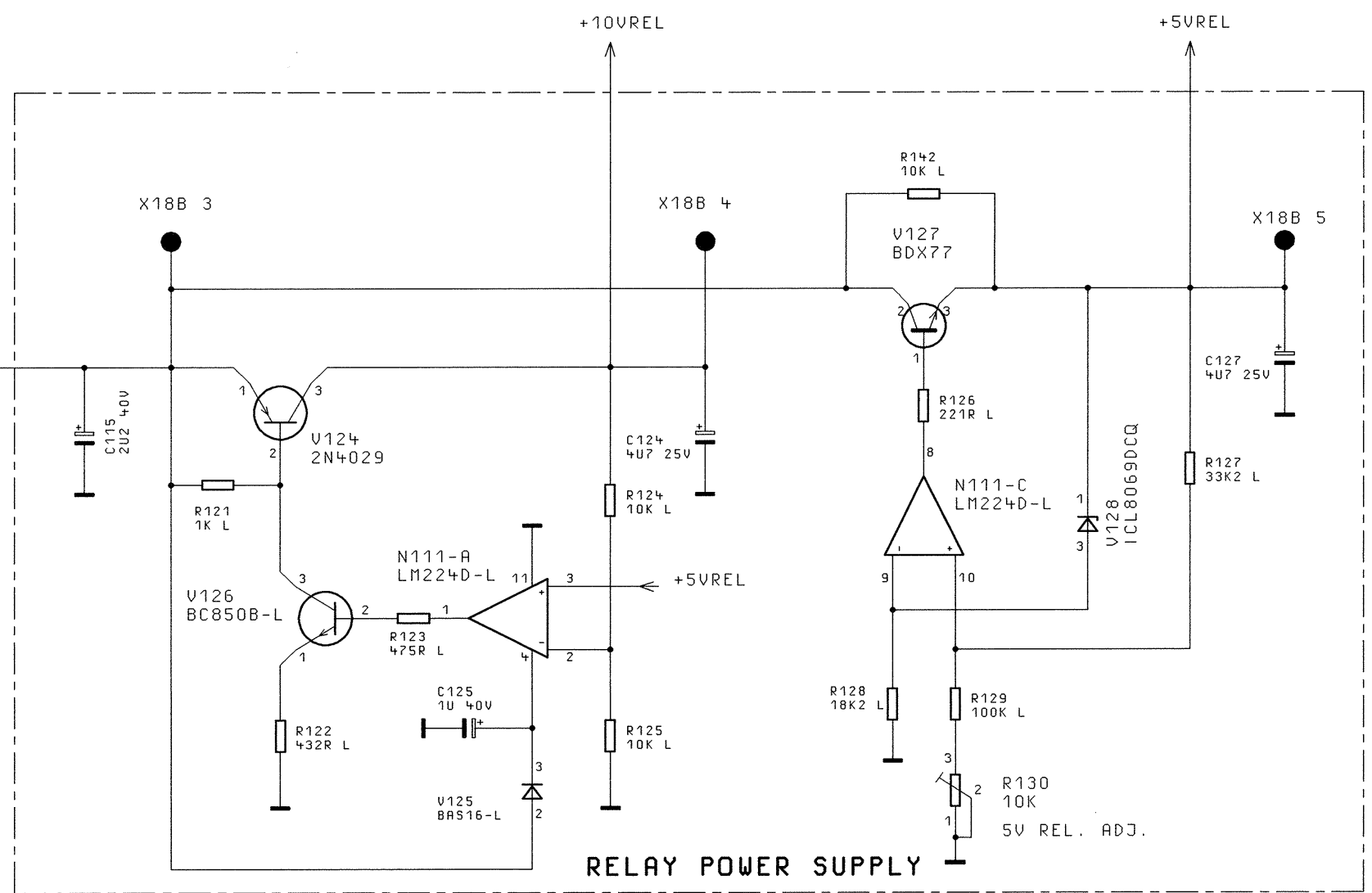
20/	01.07.97	WY	MENP	TAG	NAME	BENENNUNG
			BEARB.		WY	SWITCHING POWER SUPPLY
			GEPR.			
			NDRM			
			PLOTT	29.07.97		ZEICHN.-NR.
						1003.7702.015
						BLATT-NR.
						5+
REND. IND.	RENDERUNGS-MITTEILUNG	DATUM	NAME	ROHDE&SCHWARZ		REG.I.V.
				ZU GERÄT	ESHS 30	1002.9001
						ERSTE Z.
						1002.9753

FÜR DIESE UNTERLAGE
BEHALTEN WIR UNS ALLE RECHTE VOR

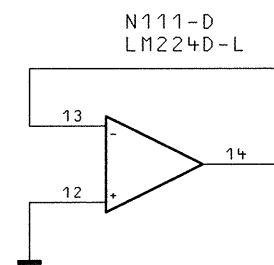
ZEICHN.-NR. 1003.7702.015



SWITCH-ON



RELAY POWER SUPPLY



- * MOD 02,04 = 5V4A MODEL
- ** MOD 03 = 5V6A MODEL
- *** MOD 05 = ESCS MODEL

BINDENDE ANGABEN UEBER VARIANTEN,
TRIMMWERTE, BAUTEILWERTE UND
NICHT BESTUECKTE BAUTEILE SIEHE SA.

FOR BINDING INFORMATION ON MODELS,
TRIMMING AND COMPONENTS VALUES AND
NONFITTED COMPONENTS SEE PARTS LIST.



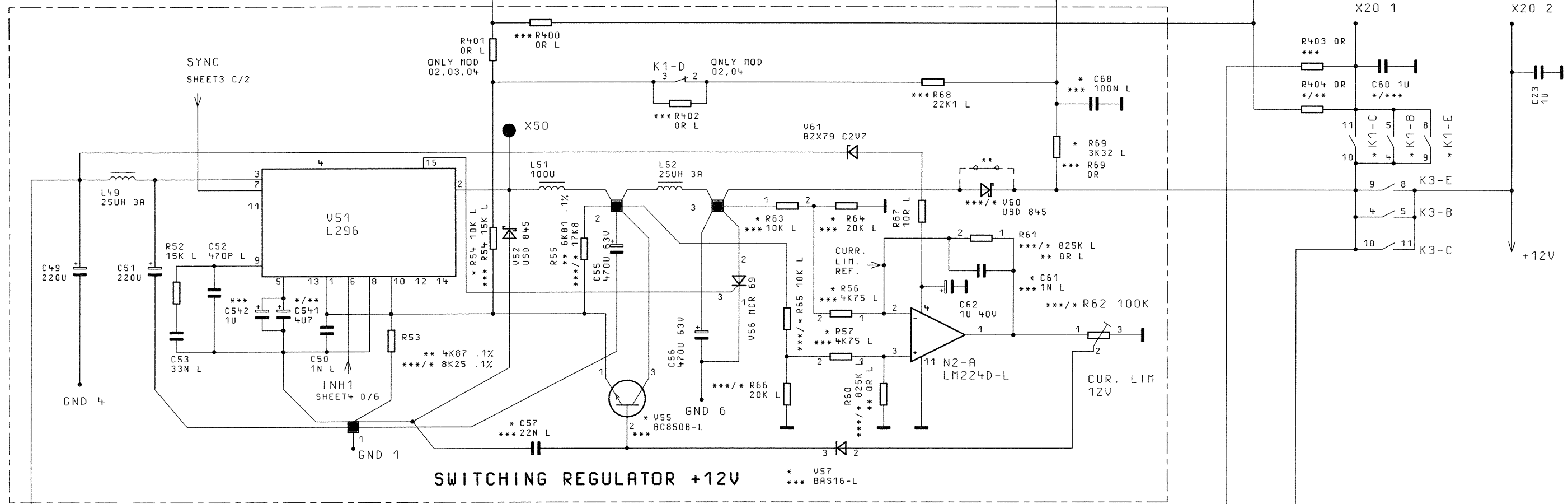
ACHTUNG: EGB!
ELEKTROSTATISCH GEFÄHRDETE
BAUELEMENTE ERFORDERN EINE
BESONDERE HANDHABUNG.

ATTENTION ESD!
ELECTROSTATIC SENSITIVE DEVICES
REQUIRE A SPECIAL HANDLING

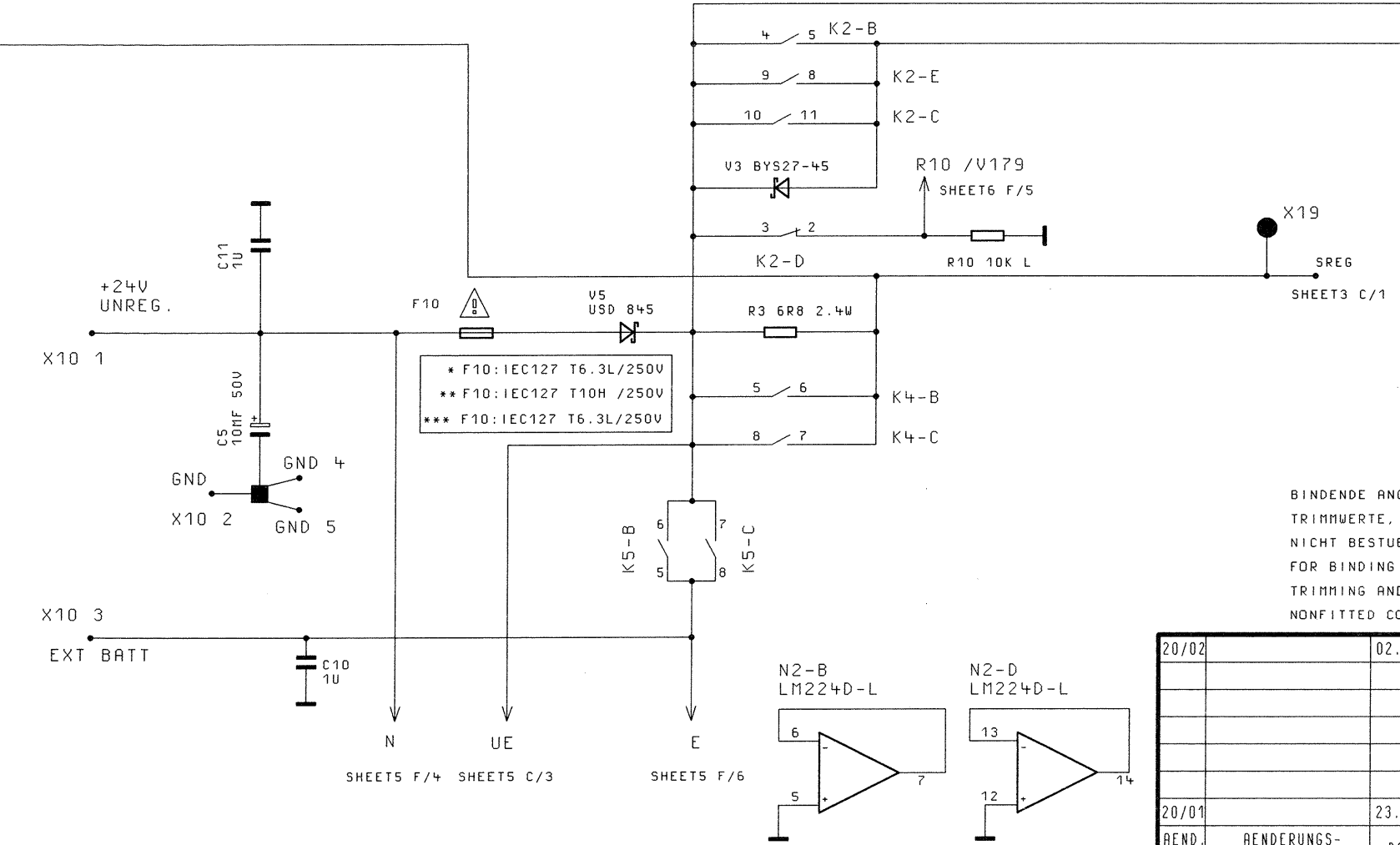
20/	01.07.97	WY	MEMP	TAG	NAME	BENENNUNG
			BEARB.		WY	SWITCHING POWER SUPPLY
			GEPR.			
			NORM			
			PLOTT	29.07.97		
						ZEICHN.-NR.
						1003.7702.015
						BLATT-NR.
						4+
						v. 7 BL.
REND. IND.	ÄNDERUNGS-MITTEILUNG	DATUM	NAME			REG. I. V.
				ZU GERÄT ESHS 30		1002.9001
						ERSTE Z.
						1002.9753

FUER DIESE UNTERLAGE
BEHALTEN WIR UNS ALLE RECHTE VOR

ZEICHN.-NR. 1003.7702.015

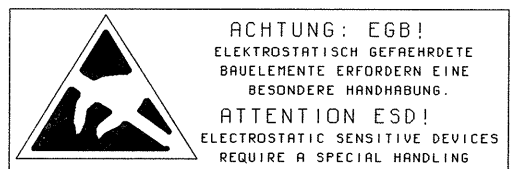


SWITCHING REGULATOR +12V



- * MOD 02,04 = 5V4A MODEL
- ** MOD 03 = 5V6A MODEL
- *** MOD 05 = ESCS MODEL

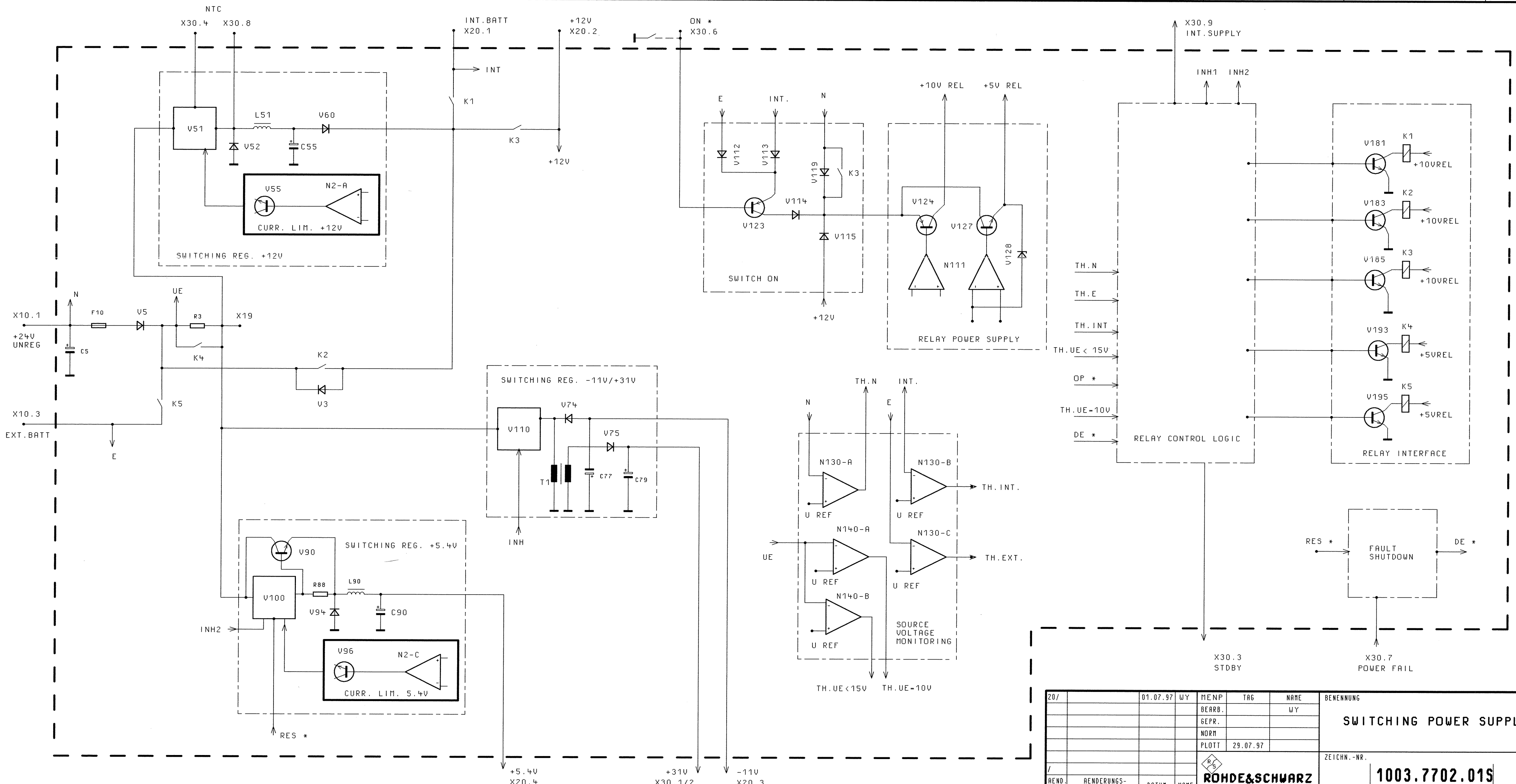
BINDENDE ANGABEN UEBER VARIANTEN,
TRIMMWERTE, BAUTEILWERTE UND
NICHT BESTUECKTE BAUTEILE SIEHE SA.
FOR BINDING INFORMATION ON MODELS,
TRIMMING AND COMPONENTS VALUES AND
NONFITTED COMPONENTS SEE PARTS LIST.



20/02	02.03.98	RA	MENP	TAG	NAME	BENENNUNG
			BEARB.		RAM	SWITCHING POWER SUPPLY
			GEPR.			
			NORM			
			PLOTT	02.03.98		
20/01	23.02.97	RA				ZEICHN.-NR.
REND. IND.	RENDERUNGS-MITTEILUNG	DATUM	NAME			1003.7702.015
ZU GERÄT ESHS 30		REG. I. V.	1002.9001	ERSTE Z.	1002.9753	v. 7 BL.

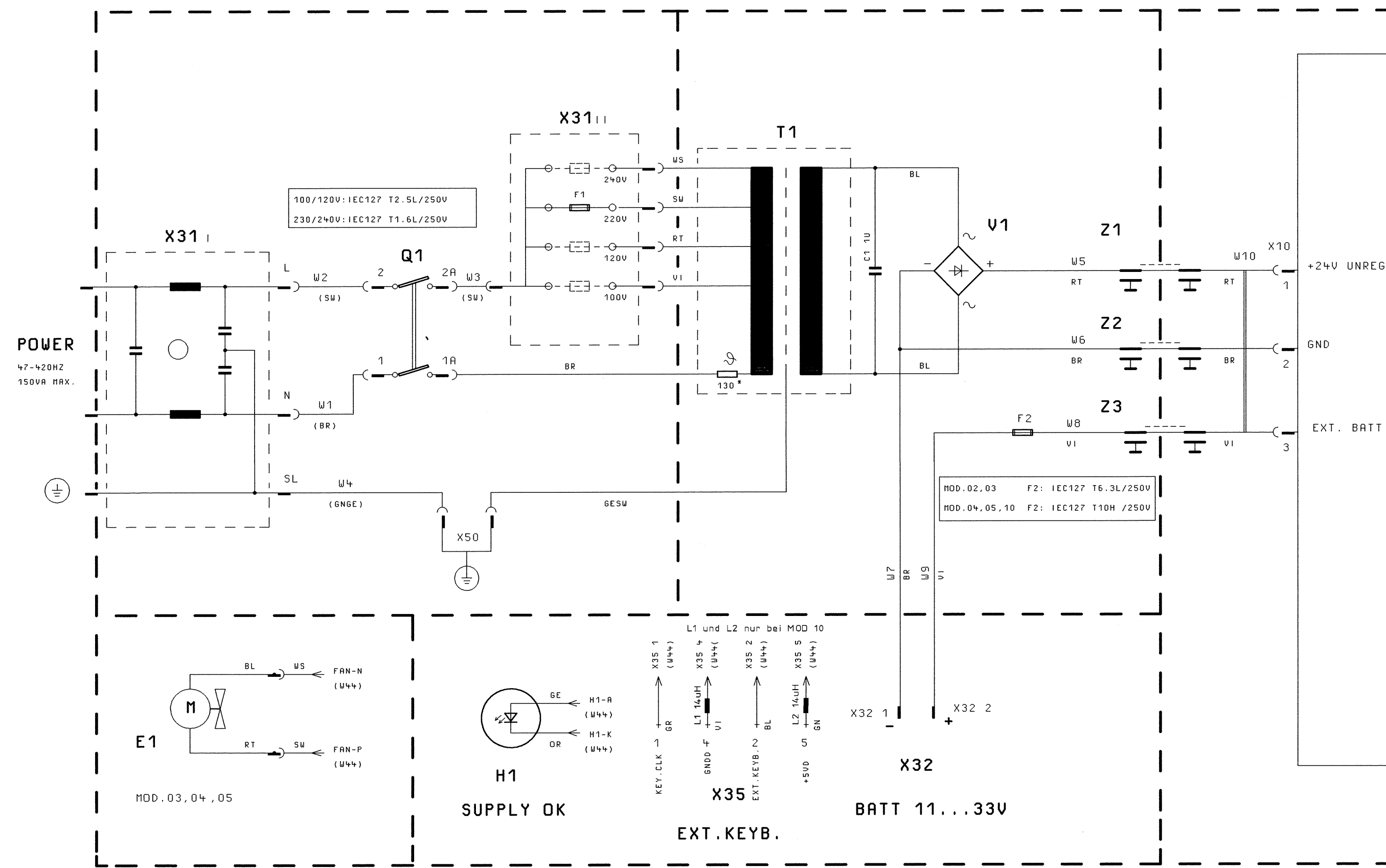
FÜR DIESE UNTERLAGE
BEHALTEN MIR UNS ALLE RECHTE VOR

ZEICHN.-NR. 1003.7702.015



20/	01.07.97	WY	MENP	TAG	NAME	BENENNUNG
			BEARB.		WY	SWITCHING POWER SUPPLY
			GEPR.			
			NORM			
			PLOTT	29.07.97		
						ZEICHN.-NR.
						1003.7702.015
						BLATT-NR.
						1+
						v. 7 BL.
REND. IND.	RENDERUNGS-MITTEILUNG	DATUM	NAME			REG.-I.V.
				ZU GERÄT ESHS 30		ERSTE Z.
				1002.9001		1002.9753

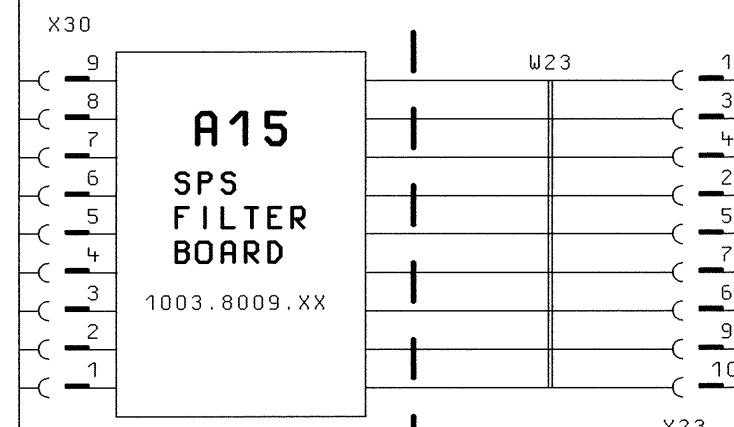
ZEICHN.-NR. 1002.9753.01S
 FÜR DIESE UNTERLAGE
 BEHALTEN WIR UNS ALLE RECHTE VOR



**A10
SWITCHING
POWER
SUPPLY**

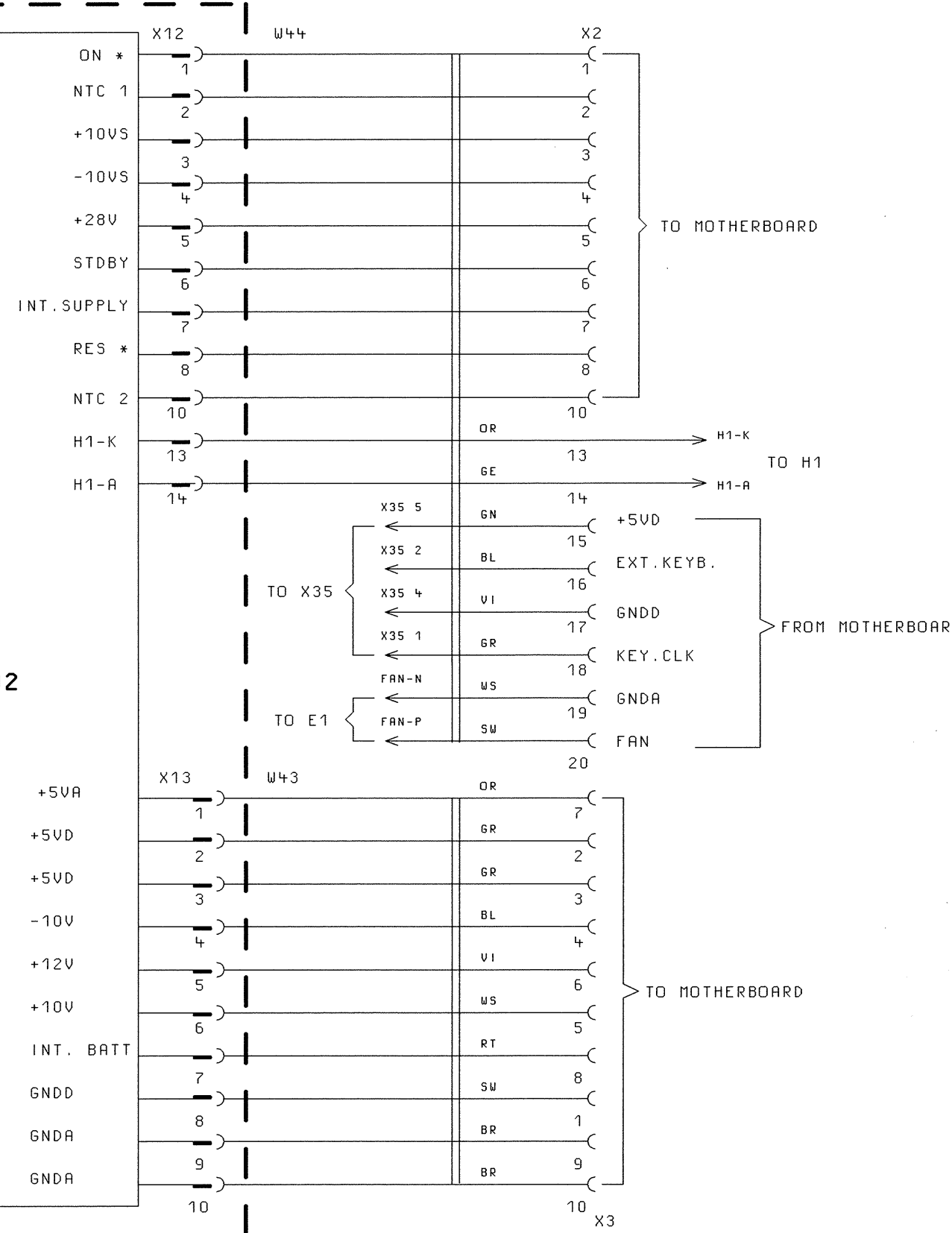
- 1003.7702.02 MOD.02,03
- 1003.7702.03 MOD.04
- 1003.7702.04 MOD.05
- 1003.7702.05 MOD.10

**A15
SPS
FILTER
BOARD**



**A20
ANALOG
POWER
SUPPLY**

1003.8109.02

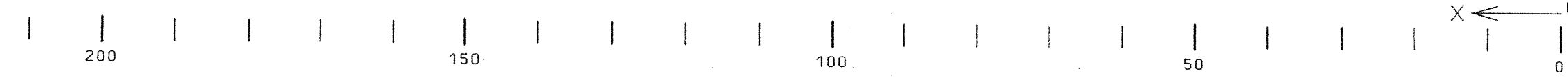
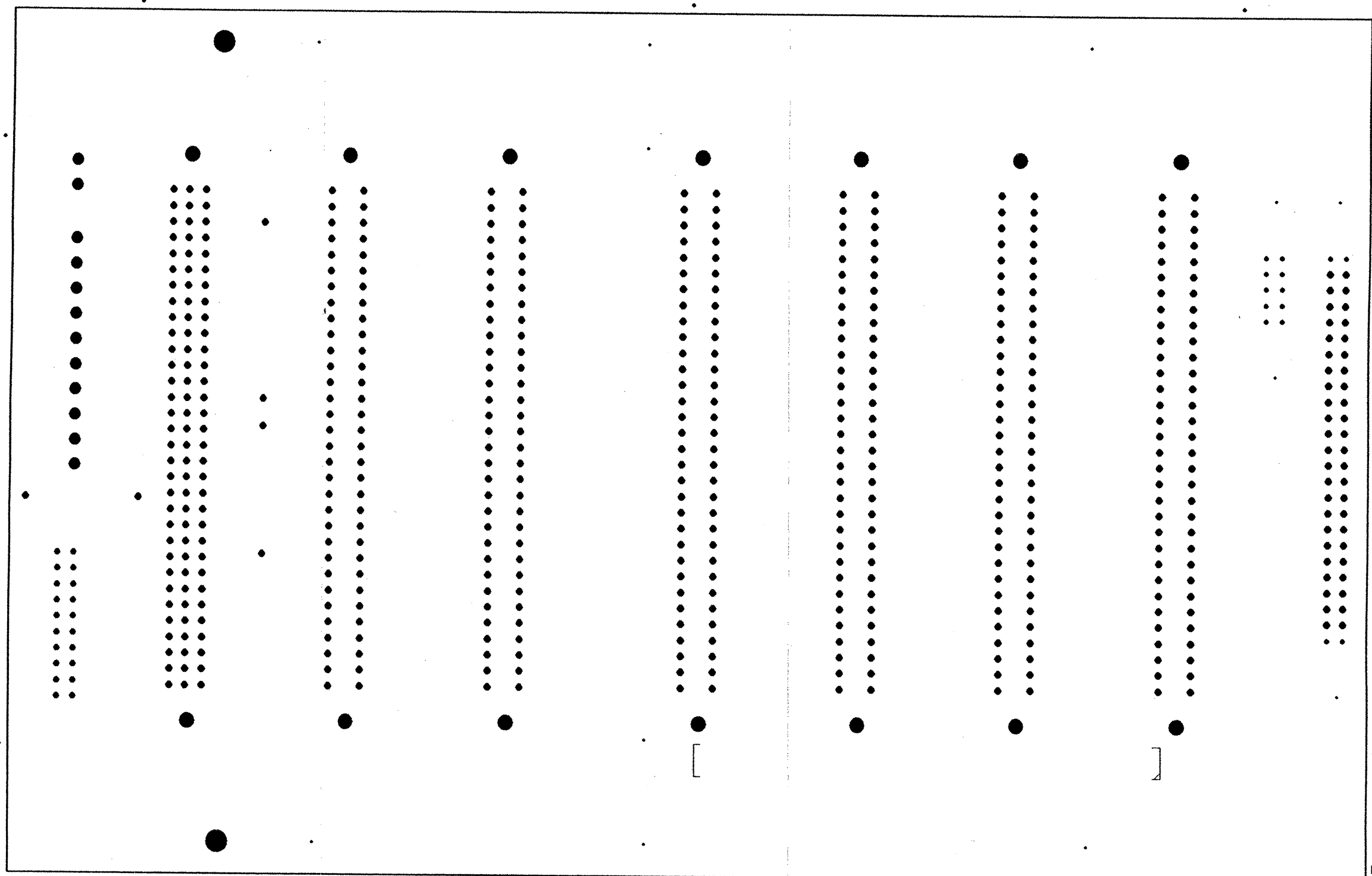


CIRCUIT DIAGRAM IS VALID FOR:

- MOD 02 - 5V4A
- MOD 03 - 5V4A INCL. FAN
- MOD 04 - 5V6A INCL. FAN
- MOD 05 - 5V4A WITHOUT INTERNAL BATTERY
- MOD 10 - ESCS 5V4A WITHOUT FAN

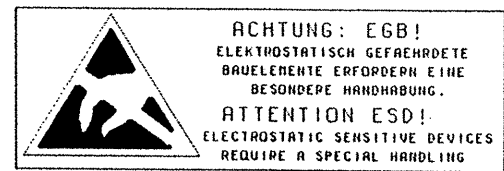
08/	10.03.97	RA	MEZ1	TAG	NAME	BENENNUNG
09/	27.01.99	EI	BEARB.			REAR PANEL
			GEPR.			
			NORN			
			PLOTT			
REND. IND.			ROHDE&SCHWARZ		ZEICHN.-NR.	
RENDERUNGS-NITTEILUNG			ESHS30		1002.9753.01S	
DATUM			REG. I.V.		1002.9001	
NAME			ERST. 2.		1002.9047	
					BLATT-NR.	
					1+	
					V. 1 BL.	

FÜR DIESE ZEICHNUNG BEHALTEN WIR UNS ALLE RECHTE VOR.
 DIESE ZEICHNUNG IST FÜR DEN RECHNERDRUCK, ÄNDERUNGEN KÖNNEN NUR DURCH AUFTRAG DES DATENSATZES ERFOLGEN



24.10.95 HSB

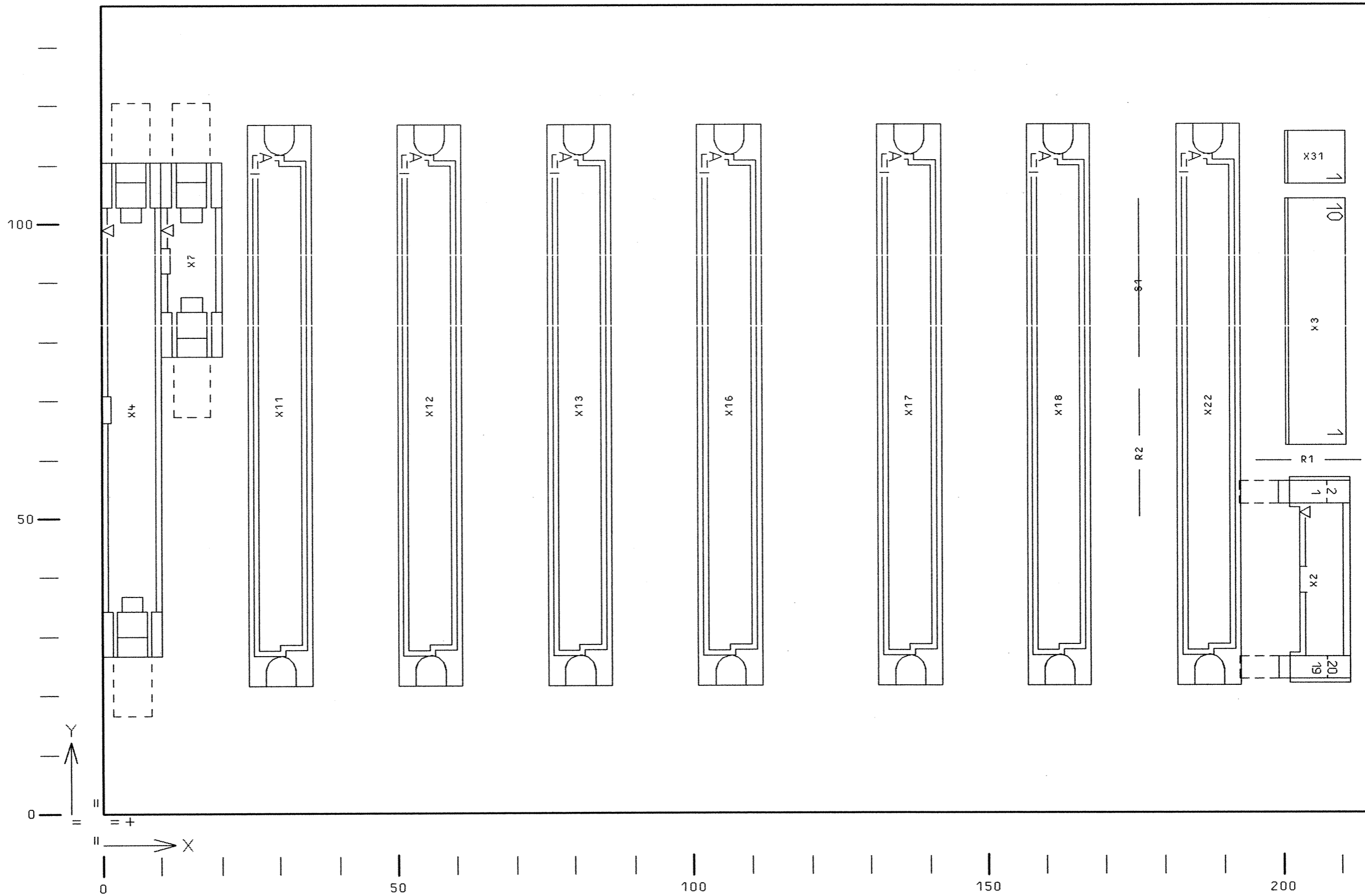
DARSTELLUNG SEITE A
VIEW ON SIDE A



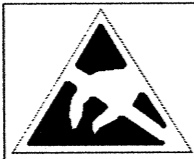
BINDEnde ANGABEN ÜBER VARIANTEN,
 TRIMMWERTE, BAUTEILWERTE UND
 NICHT BESTÜECKTE BAUTEILE SIEHE SA.
 FOR BINDING INFORMATION ON MODELS,
 TRIMMING AND COMPONENTS VALUES AND
 NONFITTED COMPONENTS SEE PARTS LIST.

06/	50968 04	28.03.95	RB	1ESK	TAG	NAME	BENENNUNG	Z
				BERPB.		RB	MOTHERBOARD	
				GEPR.				
				NDRN				
				PLOTT	27.03.95			
REND.	ÄNDERUNGS-	DATUM	NAME	 ROHDE & SCHWARZ			ZEICHN.-NR.	BLATT-NR.
IND.	NITTEILUNG						ZU GERÄT	ESVS10
						REG. I.V.	1011.2006	ERSTE Z.

FÜR DIESE ZEICHNUNG BEHALTEN WIR UNS ALLE RECHTE VOR
DIESE ZEICHNUNG IST EIN RECHNERDRUCK, ÄNDERUNGEN KÖNNEN NUR DURCH ÄNDEREN DES DATENSATZES ERFOLGEN



DARSTELLUNG SEITE B
VIEW ON SIDE B



ACHTUNG: EGB!
ELEKTROSTATISCH GEFÄHRDETE
BAUELEMENTE ERFORDERN EINE
BESONDERE HANDHABUNG.
ATTENTION ESD!
ELECTROSTATIC SENSITIVE DEVICES
REQUIRE A SPECIAL HANDLING

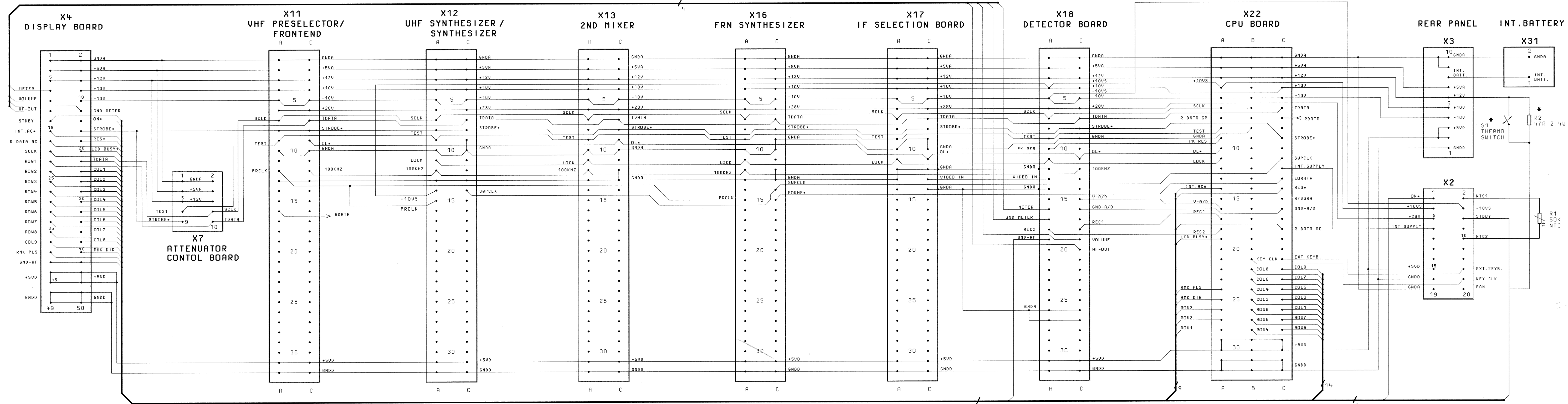
BINDENDE ANGABEN ÜBER VARIANTEN,
TRIMMWERTE, BAUTEILWERTE UND
NICHT BESTÜCKTE BAUTEILE SIEHE SA.

FOR BINDING INFORMATION ON MODELS,
TRIMMING AND COMPONENTS VALUES AND
NONFITTED COMPONENTS SEE PARTS LIST.

06/	50968 04	28.03.95	RB	1ESK	TAG	NARE	BENENNUNG	Z
				BEARB.		RB	MOTHERBOARD	
				GEPR.				
				NORM				
				PLOTT	27.03.95			
				ROHDE & SCHWARZ			ZEICHN.-NR.	1+
REND. IND.	ÄNDERUNGS- MITTEILUNG	DATUM	NARE	ZU GEHÖRT	ESVS10	REG.I.V.	1011.2006	ERSTE Z.

FUER DIESE UNTERLAGE
 BEHALTEN WIR UNS ALLE RECHTE VOR

ZEICHN.-NR. 1011.3490.015



* NOT FITTED

STROMLAUF GILT FUER VAR.02
 CIRCUIT DIAGRAM IS VALID FOR MOD.02

05/		23.06.97	RA	MENP	TAG	NAME	BENENNUNG
				BEARB.		XX	MOTHERBOARD
				GEPR.			
				NORM			
				PLOTT	24.06.97		
04/	50968 07	02.04.96	IM			ZEICHN.-NR. 1011.3490.015	
REND.	BERECHNUNGS-	DATUM	NAME				
IND.	MITTEILUNG			ZU GERÄT	ESVS10	REG. I. V.	1011.2006
						ERSTE Z.	1011.2012

BLATT-NR.
1-
V. BL.

X37 USER INTERFACE

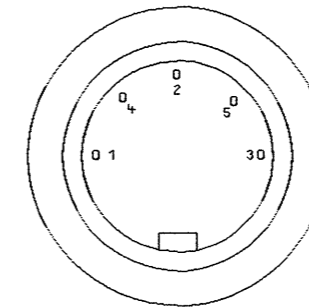
PIN NO.	SIGNAL	PIN NO.	SIGNAL
1	EXTRIG	14	UP1
2	RXD	15	UP2
3	TXD	16	UP3
4	DSR	17	UP4
5	DTR	18	UP5
6	RTS	19	UP6
7	AGND	20	CTS
8	DCD	21	STBRP*
9	SCLKRP	22	RI
10	TDATARP	23	REC1
11	REC2	24	AGND
12	DGND	25	+12V
13	+5V		

X36 PRINTER INTERFACE

PIN NO.	SIGNAL
1	PRISTB*
2	PRIDAT2
3	PRIDAT5
4	PRIACK*
5	PRISEL
6	PRIDAT0
7	PRIDAT3
8	PRIDAT6
9	PRIBUSY
10	PRIRES*
11	PRIDAT1
12	PRIDAT4
13	PRIDAT7
14	AGND
15	PRIFAU*

X35 EXT. KEYBOARD

PIN NO.	SIGNAL
1	KEY.CLK
2	EXT.KEYB.
3	UNUSED
4	GNDD
5	+5VD



X3 ANTENNA CODE

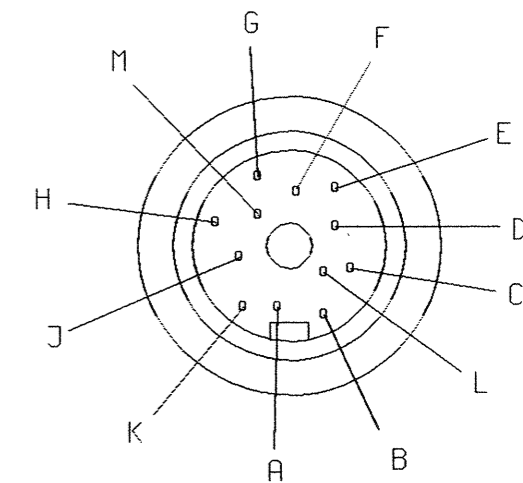
PIN NO.	SIGNAL
A	GND
B	+10V
C	UV/M
D	UA
E	10DB
F	20DB
G	40DB
H	80DB
J	FREQ 1
K	-10V
L	FREQ 2
M	VZ

X38 IEC625

PIN NO.	SIGNAL	PIN NO.	SIGNAL
1	IECD1	13	IECD5
2	IECD2	14	IECD6
3	IECD3	15	IECD7
4	IECD4	16	IECD8
5	E01	17	REN
6	DAV	18	AGND
7	NRFD	19	AGND
8	NDAC	20	AGND
9	IFC	21	AGND
10	SRQ	22	AGND
11	ATN	23	AGND
12	AGND	24	AGND

X32 EXT. BATT

PIN NO.	SIGNAL
1	-
2	+
3	UNUSED



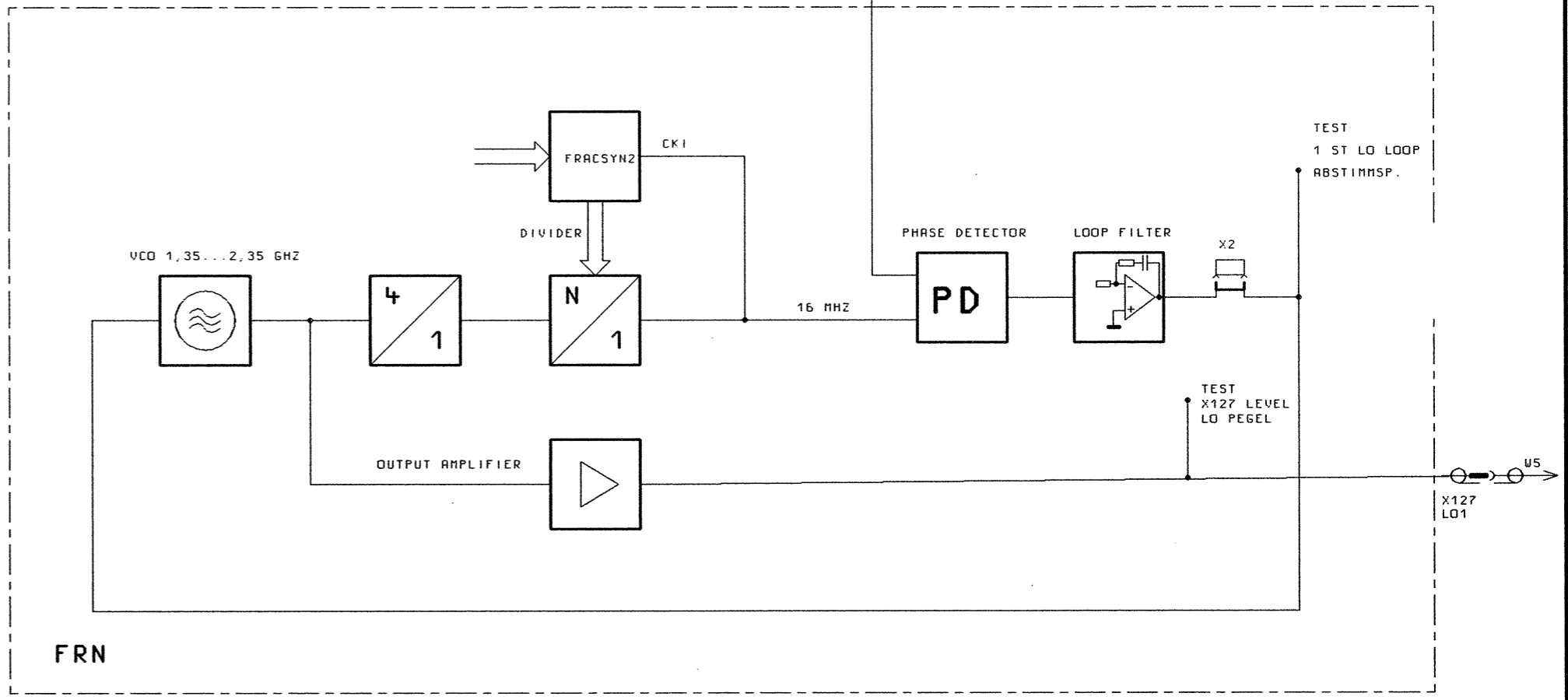
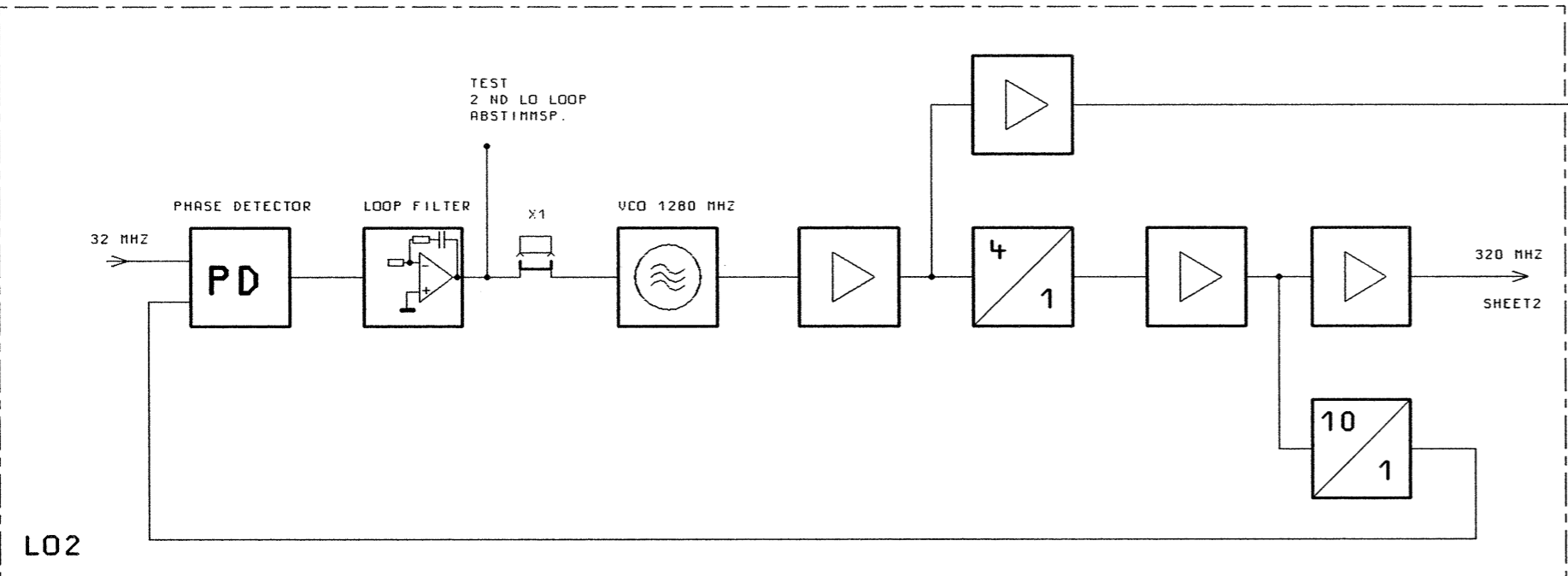
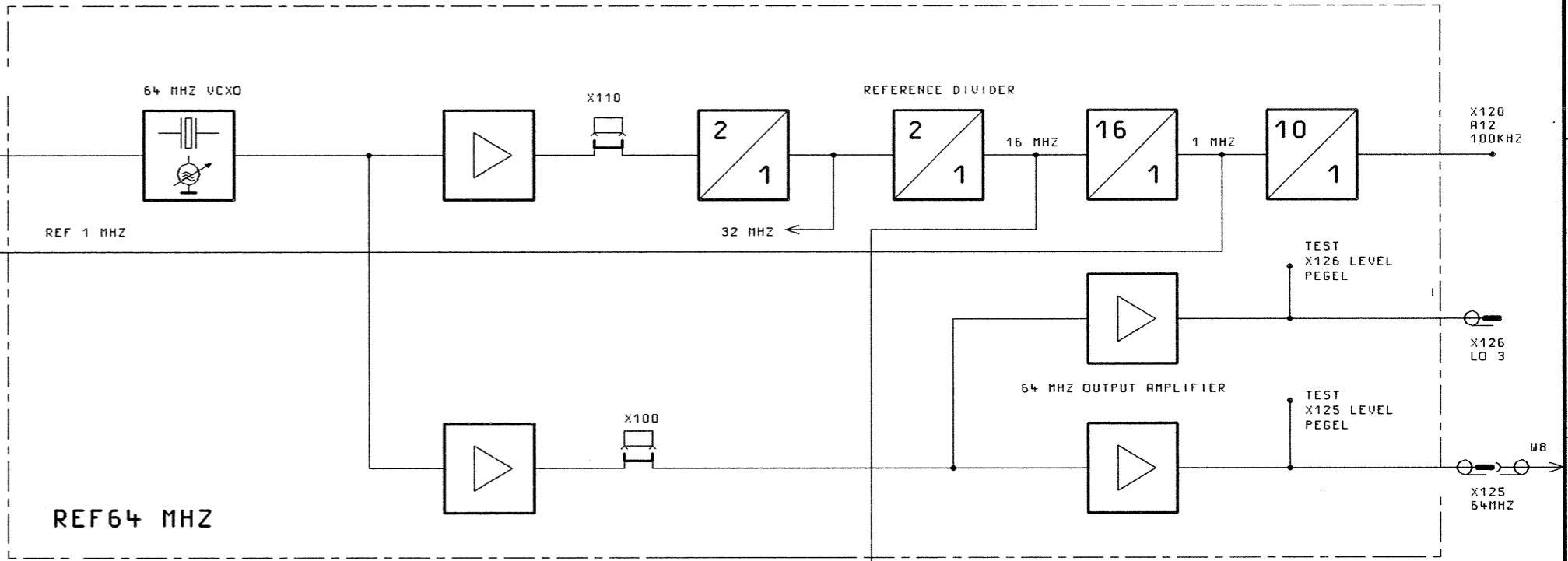
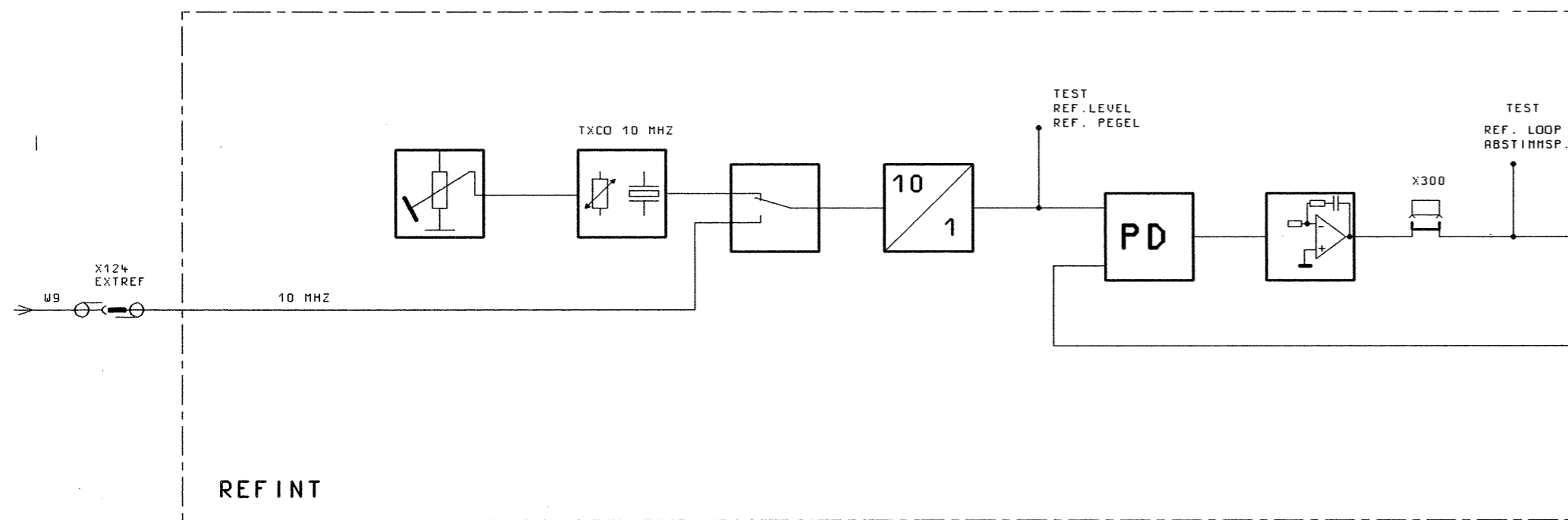
CIRCUIT DIAGRAM IS VALID FOR MOD .10



04/00	29.11.96	NL	1ESK	TAG	NAME	BENENNUNG
			BEARB.		RB	ESPC
			GEPR.		RB	
			NORM			
			PLOTT	29.11.96		
03/00	49323	06.02.96	RB			ZEICHN.-NR.
						1082.8007.01S
REND. IND.	RENDERUNGS-MITTEILUNG	DATUM	NAME	ROHDE&SCHWARZ		BLATT-NR. 64
				ZU GERÄT	ESPC	u. GBL.
				REG.-I.V.	1082.8007	ERSTE Z.

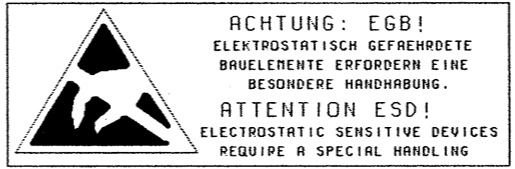
ZEICHN.-NR. 1011.2006.01 S
 FUER DIESE UNTERLAGE
 BEHALTEN WIR UNS ALLE RECHTE VOR

ZEICHN.-NR. 1082.8007.01.5
 BEHALTEN WIR UNS ALLE RECHTE VOR
 FUER DIESE UNTERLAGE



SYNTHESIZER
A120

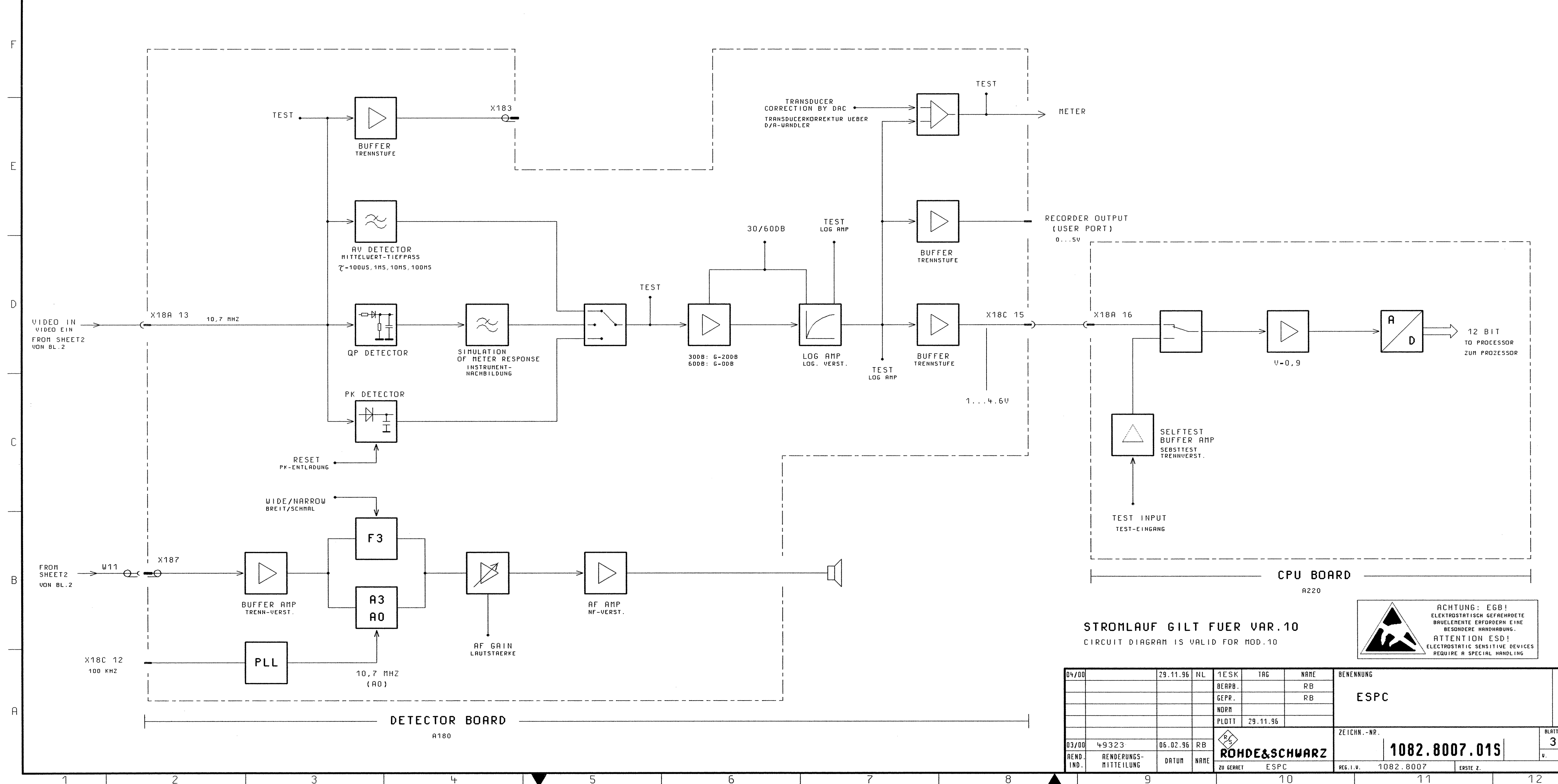
STROMLAUF GILT FUER VAR.10
CIRCUIT DIAGRAM IS VALID FOR MOD.10



04/00		29.11.96	NL	1ESK	TAG	NARNE	BENENNUNG
				BEARB.		RB	ESPC
				GEPR.		RB	
				NORN			
				PLOTT	29.11.96		
03/00	49323	06.02.96	RB			ZEICHN.-NR.	BLATT-NR.
REND. IND.	RENDERUNGS-MITTEILUNG	DATUM	NARNE	1082.8007.015		1082.8007	4+
				ZU GERÄT	ESPC	REG.-I.V.	U. BL.
						1082.8007	ERSTE Z.

FÜR DIESE UNTERLAGE
BEHALTEN WIR UNS ALLE RECHTE VOR

ZEICHN.-NR.

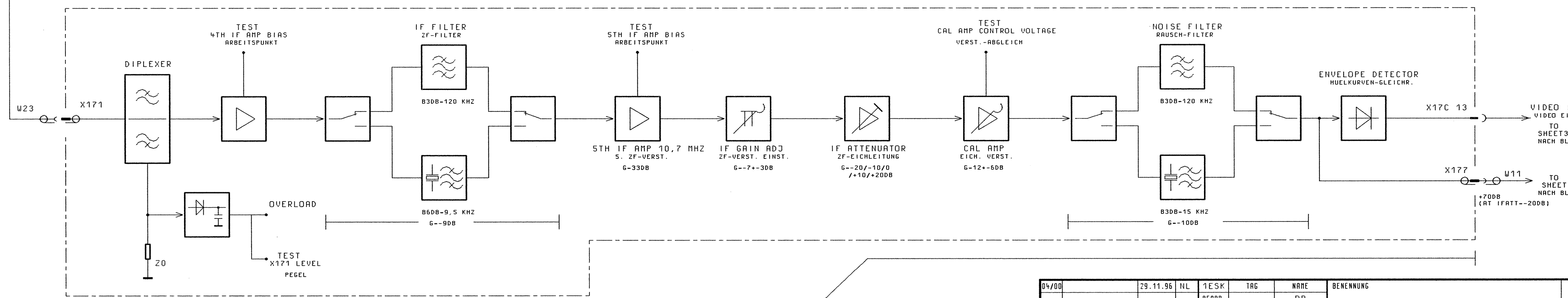
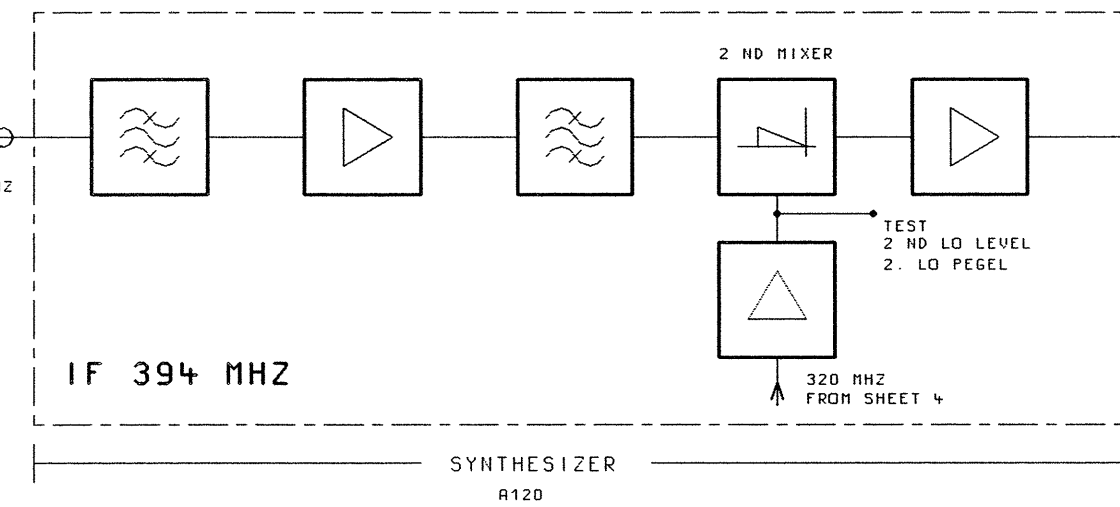
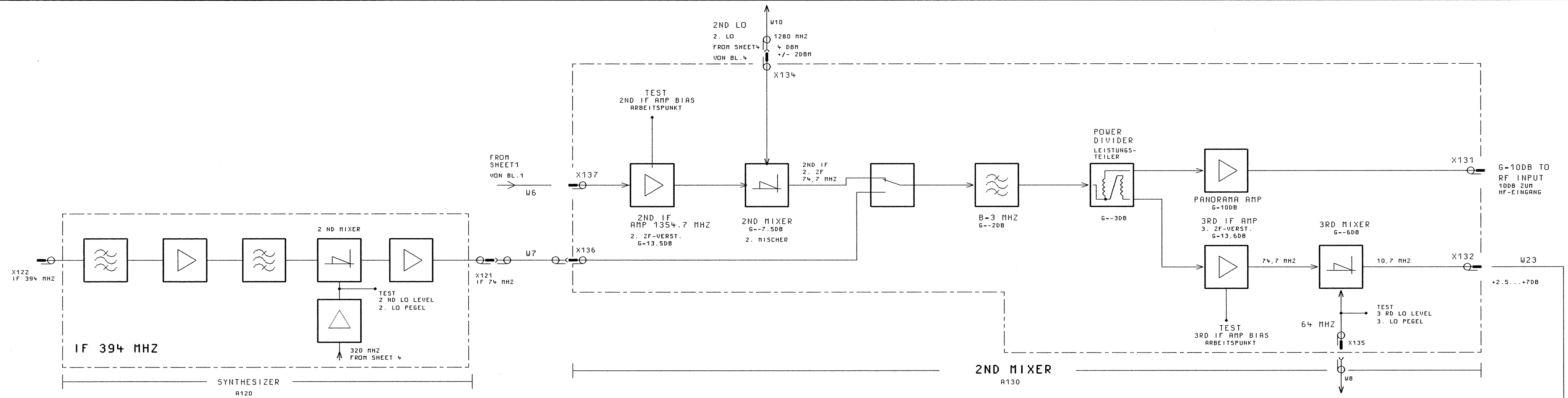


STROMLAUF GILT FÜR VAR. 10
CIRCUIT DIAGRAM IS VALID FOR MOD. 10



04/00		29.11.96	NL	1ESK	TAG	NAME	BENENNUNG		
				BEARB.		RB	ESPC		
				GEPR.		RB			
				NORM					
				PLOTT	29.11.96				
03/00	49323	06.02.96	RB				ZEICHN.-NR.		BLATT-NR.
REND. IND.	RENDERUNGS-MITTEILUNG	DATUM	NAME			1082.8007.015		3+	
						ZU GERÄT	ESPC	REG. I. V.	1082.8007

ZEICHN.-NR. 1082.8007.01.5
 BEHALTEN WIR UNS ALLE RECHTE UOB
 FÜR DIESE UNTERLAGE



STROMLAUF GILT FÜR VAR.10
 CIRCUIT DIAGRAM IS VALID FOR MOD.10

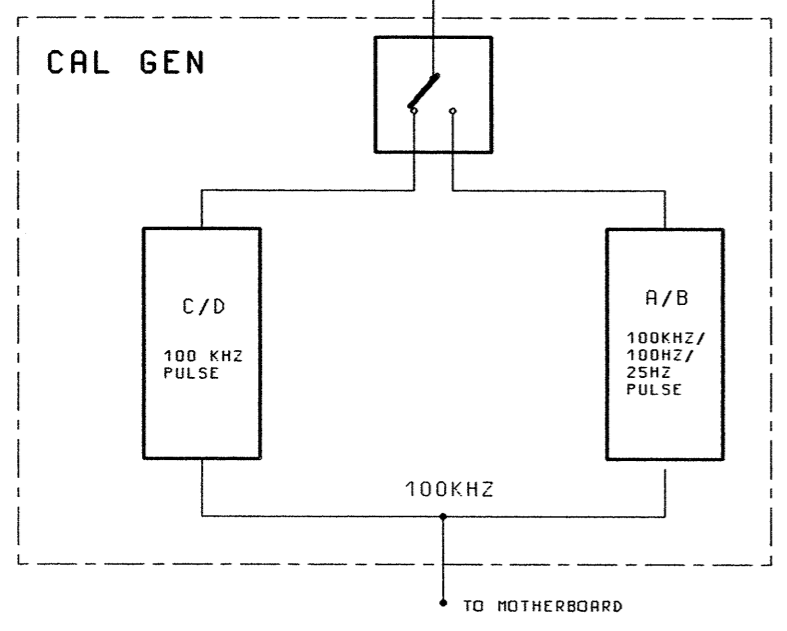
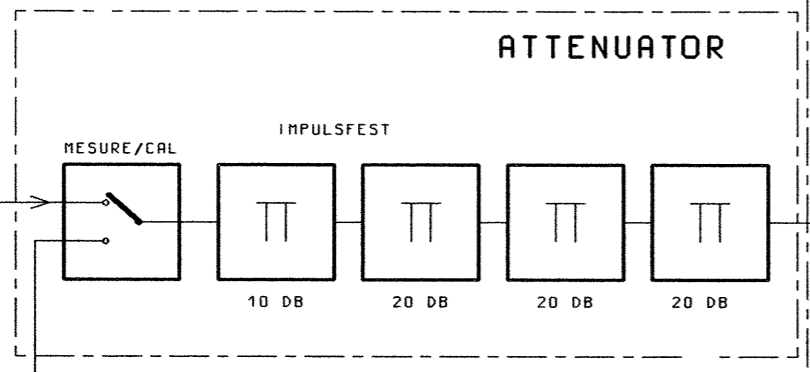
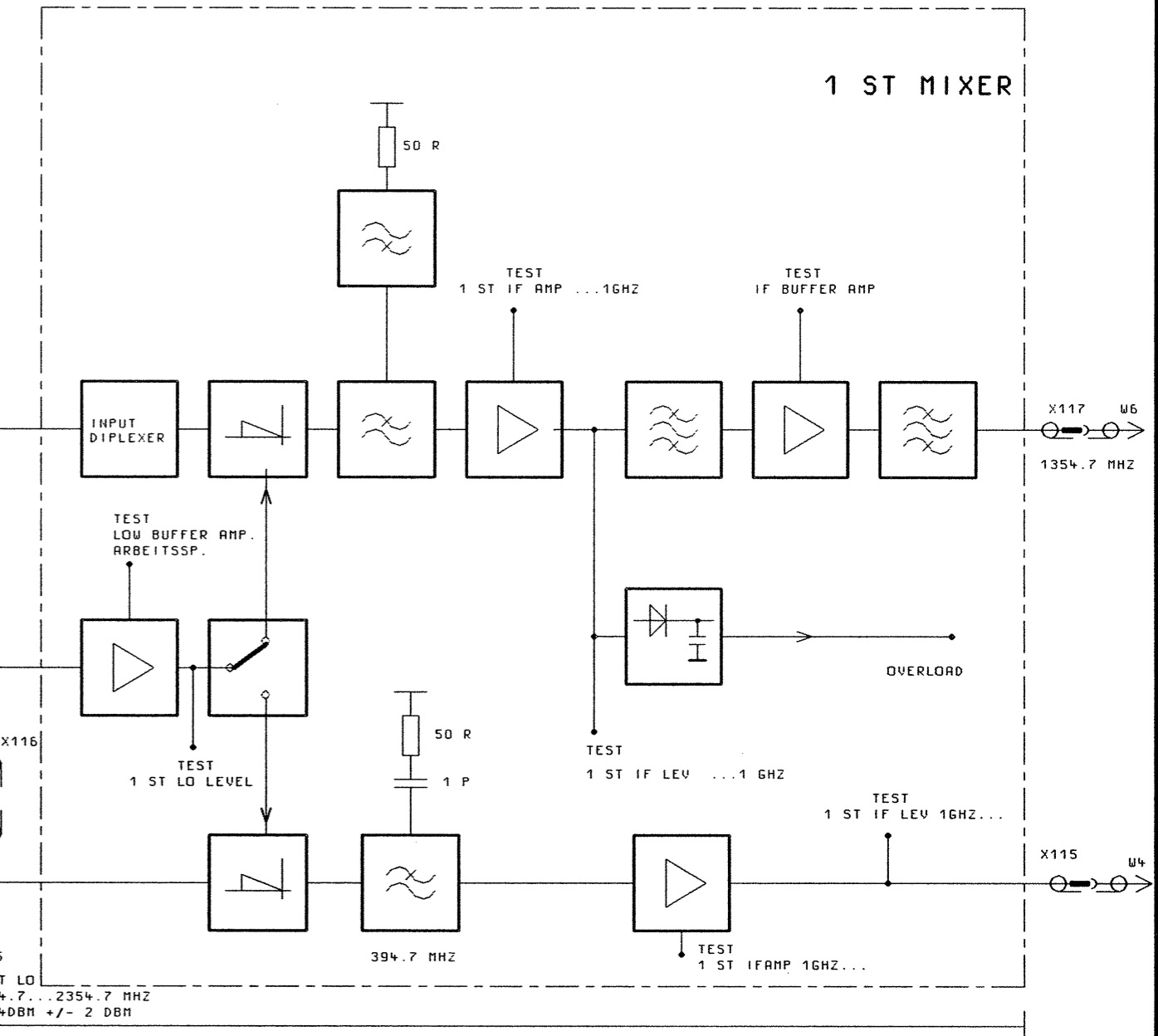
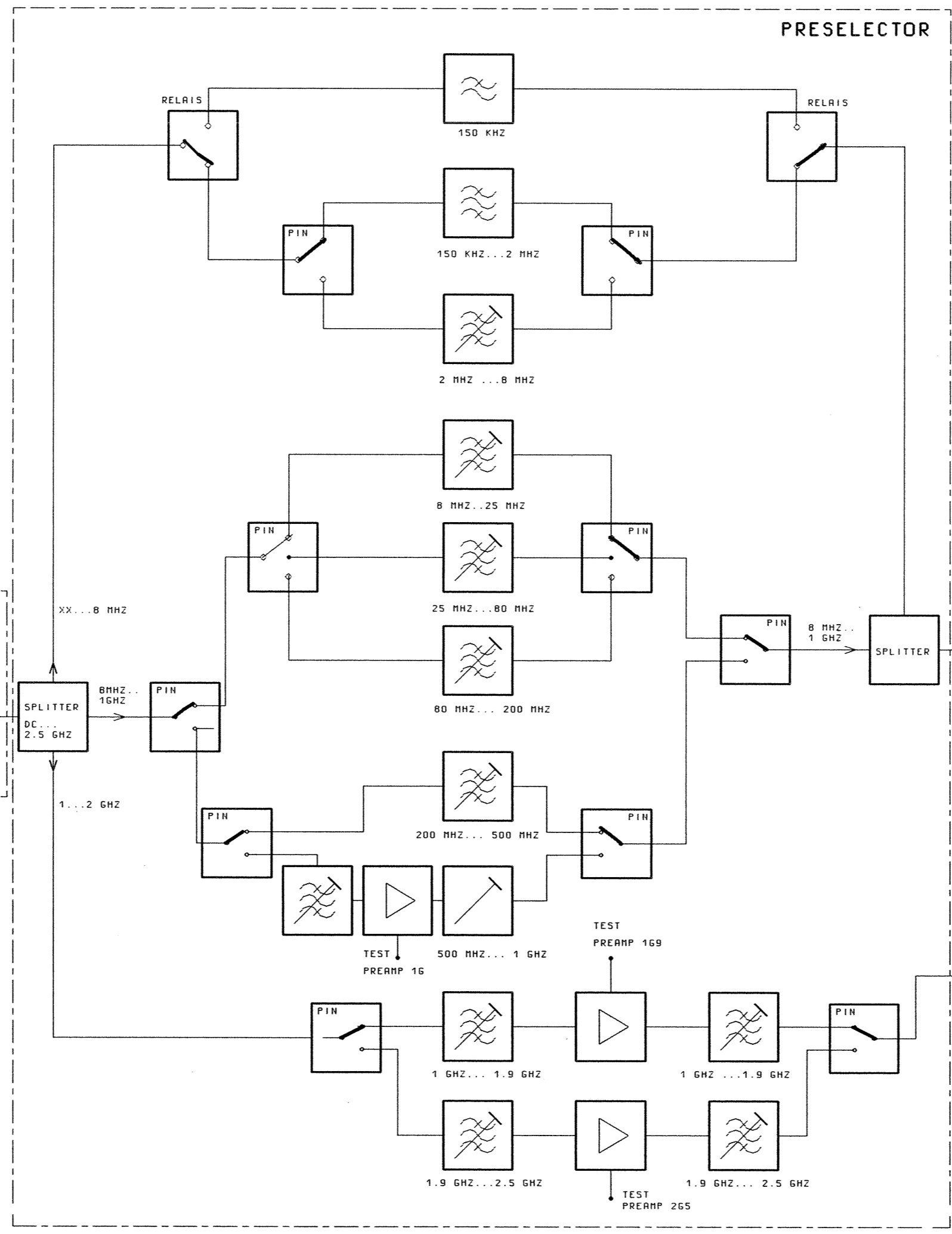


04/00	29.11.96	NL	1ESK	TAG	NAME	BENENNUNG
			BEARB.		RB	ESPC
			GEPP.		RB	
			NOPN			
			PLOTT	29.11.96		
03/00	06.02.96	RB				ZEICHN.-NR.
REND. IND.	RENDERUNGS-MITTEILUNG	DATUM	NAME	ROHDE & SCHWARZ		1082.8007.015
ZU GERÄT				ESPC		REG. I. V.
						1082.8007
						ERSTE Z.

BLATT-NR. 2+
 V. BL.



STROMLAUF GILT FUER VAR.10
CIRCUIT DIAGRAM IS VALID FOR MOD.10



RF INPUT
HF-EINGANG
9 KHZ...2500 MHz

FUER DIESE UNTERLAGE
BEHALTEN WIR UNS ALLE RECHTE VOR

04/00		29.11.96	NL	1ESK	TAG	NAME	BENENNUNG		
				BEARB.		RB	ESPC		
				GEPR.		RB			
				NORM					
				PLOTT	29.11.96				
03/00	49323	06.02.96	RB				ZEICHN.-NR.	1082.8007.01S	BLATT-NR. 14
REND. IND.	ÄNDERUNGS-ABTEILUNG	DATUM	NAME	ROHDE&SCHWARZ		ZU GERÄT	ESPC	REG.-I.V. 1082.8007	ERSTE Z.

ZEICHN.-NR. 1082.8007.01S

A110

Gehäuse

Casing

Aufbau

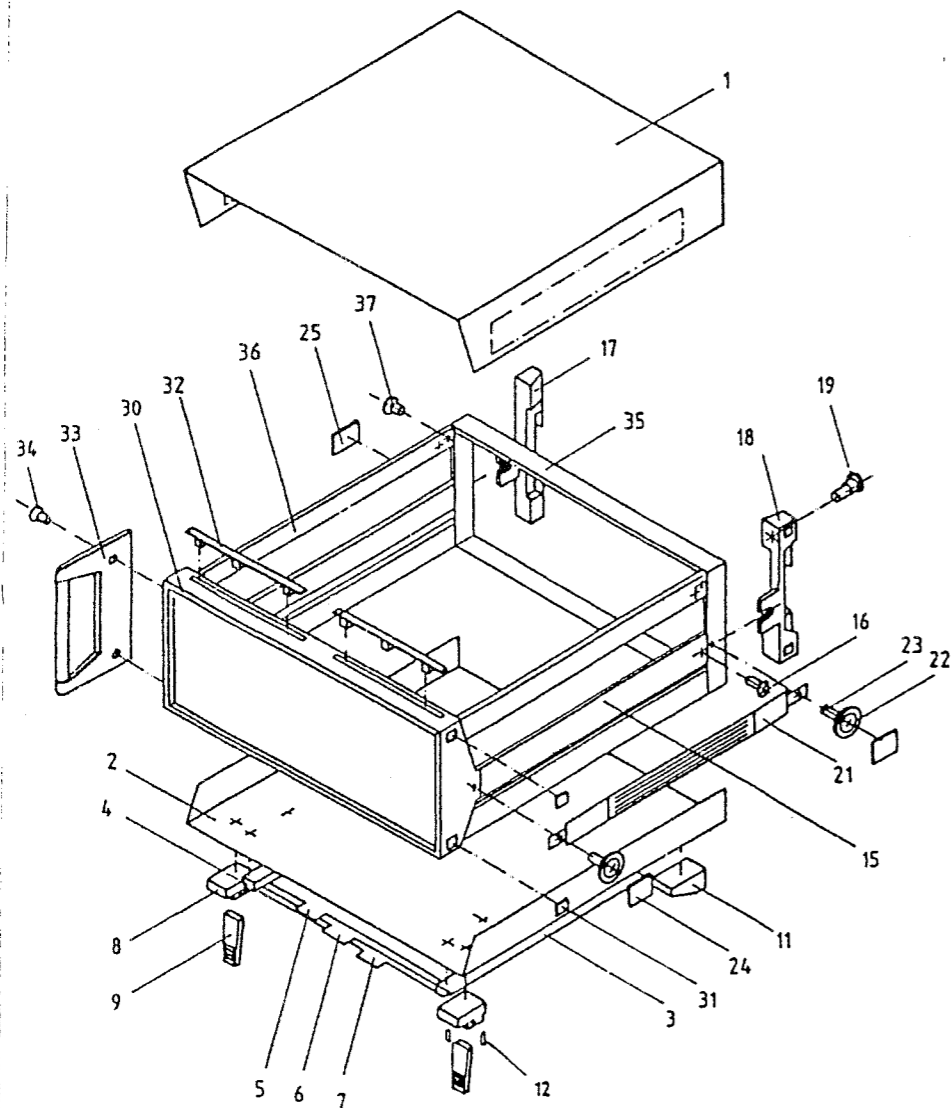
Der Aufbau besteht aus einer tragenden Aluminium-Druckguß-Rahmenkonstruktion mit gerätespezifischer Front-, Montage- und Rückplatte, die mit einer Ober- und Unterhaube (= Beplankung) ummantelt ist.

Construction

The construction consists of a self-supporting aluminium-cast frame with front, mounting and rear panel, top and bottom covers (= panelling).

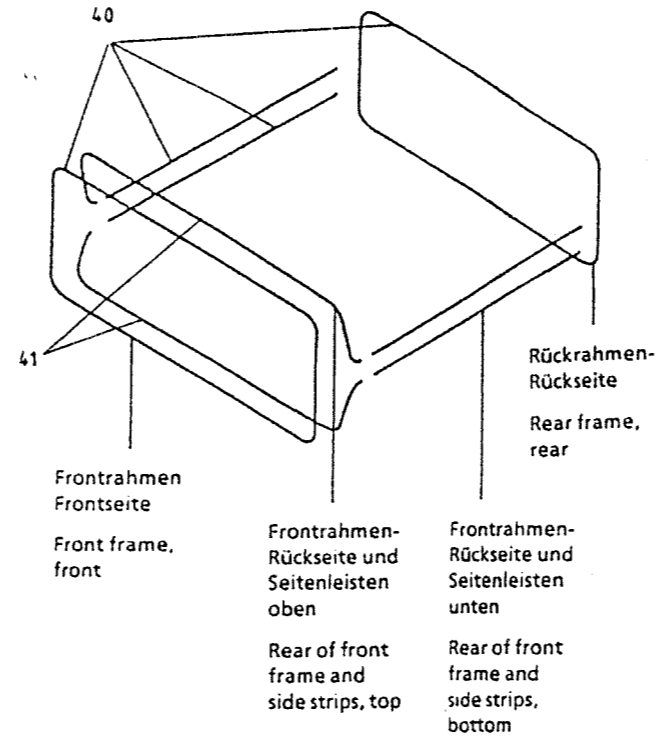
Rahmen und Beplankung:

Frame and panelling:



Dichtschnur (nur bei Geräten mit erhöhtem Schirmdämpfungsbedarf vorhanden) jeweils in die umlaufende Nut einlegen.

Insert the braided cord (provided only for instruments requiring a high degree of shielding) into the respective groove.



Die Dichtschnüre in der Frontrahmen-Frontseite und in der Rückrahmen-Rückseite müssen durch Klebepunkte in Abständen von ca. 80 mm fixiert werden. Dazu Klebepunkte mit ca. ø2 mm im Nutgrund anbringen und Dichtschnur aufdrücken.

The braided cords in the front of front frame and rear of rear frame must be fixed by glued joints approx. every 80 mm. Make joints (ø approx. 2 mm) on the bottom of the groove and press braided cord firmly on it.

Dauerhaft elastischen Kleber wie z.B. Si-Kautschuk 3145 RTV (R&S-Sachnr. WV 088 3152) verwenden.

Use a permanently elastic adhesive, such as Si-rubber 3145 RTV (R&S Part No. WV 088.3152).

Bei Geräten mit geteilten Rückplatten müssen beim Zusammenbau die Einzelelemente über die gesamte Gehäusebreite waagrecht zueinander ausgerichtet werden. Ober- und Unterhaube müssen mit den Erhöhungen am Rückrahmen fixiert sein.

Instruments with separate rear panels require the individual components to be adjusted to the same level over the complete instrument width.

Top and bottom cover must be fastened by way of the catches on rear frame.

Achtung: bei hohen Rückwandfüßen (CMS) werden die Fixier-Erhöhungen verdeckt, hier Rückwandfüße erst anschrauben, wenn die Ober- u. Unterkante sicher in den Erhöhungen am Rückrahmen fixiert sind.

Note that with high rear panel feet (CMS) the catches are concealed; here tighten the rear feet screws only after the top and bottom cover have been securely fitted into the catches.

Öffnen und Schließen des Gehäuses

Opening and closing the cabinet

Die gute Schirmdämpfung der Kompaktbauweise 90 erfordert häufige Kontaktstellen und hohe Paßgenauigkeit. In Verbindung mit einem leichten Anlagedruck, der mit dem Festziehen der Rückwandfußschrauben erreicht wird, erhält man einen straffen Sitz der Ober- und Unterhaube auf dem Rahmen.

To obtain the high degree of shielding of design 90, many points of contact and accurate fitting are employed. When exerting a slight pressure by tightening the rear-panel feet, tight fitting of the top and bottom covers is ensured.

Zum Öffnen muß man die Rückwandfußverschraubung lösen und die Füße nach rückwärts abziehen (Schrauben bleiben im Fuß haften). Je nach Bedarf läßt sich nun Ober- bzw. Unterhaube ebenfalls nach rückwärts abnehmen. Sitzen die Hauben sehr fest, erleichtert man das Abziehen durch abwechselndes Hebeln in Pfeilrichtung mit einem Schraubenzieher an beiden Geräteseiten (siehe Bild).

To open the cabinet, first undo the rear panel feet screws and withdraw the feet (captive screws). It is now possible to detach top and bottom cover if required. If the fitting of these cover plates is very tight, removal can be facilitated by alternately levering on both sides of the instrument using a screwdriver (see illustration).

Zum Schließen des Gehäuses werden erst die Frontkanten der Hauben in die umlaufende Nut des Frontrahmens und der Seitenleisten eingeführt und dann in die Erhöhungen am Rückrahmen bis Anschlag eingerastet. Das Gerät ist wieder geschlossen, wenn die Rückwandfüße eingeschoben und die Schrauben festgezogen sind.

To close the cabinet, insert the front edges of the covers into the groove of the front frame and the side strips and lock them into the catches on the rear frame into detent position. The cabinet is closed when the rear-panel feet are inserted and the screws tightened.

